

**Ergänzungen zur StLB HB-022+ABK-020****Ausschreibungstexte ECO**

Leistungsverzeichnis

gedruckt am 15.11.2023  
LB-HB-022+ABK-020 Preisangaben in EUR**Ständige Vorbemerkung der LB**

Soweit in Vorbemerkungen oder Positionstexten nicht anders angegeben, gelten folgende Regelungen:

**1. Standardisierte Leistungsbeschreibung:**

Dieses Leistungsverzeichnis (LV) wurde mit der Standardisierten Leistungsbeschreibung Hochbau, Version 022 (2021-12), herausgegeben vom Bundesministerium für Digitalisierung und Wirtschaftsstandort (BMDW), erstellt.

**2. Unklarheiten, Widersprüche:**

Bei etwaigen Unklarheiten oder Widersprüchen in den Formulierungen gilt nachstehende Reihenfolge:

1. Folgetext einer Position (vor dem zugehörigen Grundtext)
2. Positionstext (vor den Vorbemerkungen)
3. Vorbemerkungen der Unterleistungsgruppe
4. Vorbemerkungen der Leistungsgruppe
5. Vorbemerkungen der Leistungsbeschreibung

**3. Material/Erzeugnis/Type/Systeme:**

Bauprodukte (z.B. Baumaterialien, Bauelemente, Bausysteme) werden mit dem Begriff Material bezeichnet, für technische Geräte und Anlagen werden die Begriffe Erzeugnis/Type/Systeme verwendet.

**4. Bieterangaben zu Materialien/Erzeugnisse/Typen/Systeme:**

Die in den Bieterlücken angebotenen Materialien/Erzeugnisse/Typen/Systeme entsprechen mindestens den in der Ausschreibung bedungenen oder gewöhnlich vorausgesetzten technischen Anforderungen.

Angebote Materialien/Erzeugnisse/Typen/Systeme gelten für den Fall des Zuschlages als Vertragsbestandteil. Änderungen sind nur mit ausdrücklicher Zustimmung des Auftraggebers zulässig.

Auf Verlangen des Auftraggebers weist der Bieter die im Leistungsverzeichnis bedungenen oder gewöhnlich vorausgesetzten technischen Anforderungen vollständig nach (Erfüllung der Mindestqualität).

**5. Beispielhaft genannte Materialien/Erzeugnisse/Typen/Systeme:**

Sind im Leistungsverzeichnis zu einzelnen Positionen zusätzlich beispielhafte Materialien/Erzeugnisse/Typen/Systeme angeführt, können in der Bieterlücke gleichwertige Materialien/Erzeugnisse/Typen/Systeme angeboten werden. Die Kriterien der Gleichwertigkeit sind in der Position beschrieben.

Setzt der Bieter in die Bieterlücke keine Materialien/Erzeugnisse/Typen/Systeme seiner Wahl ein, gelten die beispielhaft genannten Materialien/Erzeugnisse/Typen/Systeme als angeboten.

**6. Zulassungen:**

Alle verwendeten Materialien/Erzeugnisse/Typen/Systeme haben alle für den projektspezifischen Verwendungszweck erforderlichen Zulassungen oder CE-Kennzeichen.

**7. Leistungsumfang:**

Jede Bezugnahme auf bestimmte technische Spezifikationen gilt grundsätzlich mit dem Zusatz, dass auch rechtlich zugelassene gleichwertige technische Spezifikationen vom Auftraggeber anerkannt werden, sofern die Gleichwertigkeit vom Auftragnehmer nachgewiesen wird.

Alle beschriebenen Leistungen umfassen das Liefern, Abladen, Lagern und Fördern (Vertragen) bis zur Einbaustelle und Verarbeiten oder Versetzen/Montieren der Materialien/Erzeugnisse/Typen/Systeme.

Sind für die Inbetrieb- oder Ingebrauchnahme einer erbrachten Leistung besondere Überprüfungen, Befunde, Abnahmen, Betriebsanleitungen oder Dokumentationen erforderlich, sind etwaige Kosten hierfür in die Einheitspreise einkalkuliert.

**8. Nur Liefern:**

Ist ausdrücklich nur das Liefern vereinbart, ist der Transport bis zur vereinbarten Abladestelle (Lieferadresse) und das Abladen in die Einheitspreise einkalkuliert.

**Ergänzungen zur StLB HB-022+ABK-020****Ausschreibungstexte ECO**

Leistungsverzeichnis

gedruckt am 15.11.2023  
LB-HB-022+ABK-020 Preisangaben in EUR**9. Nur Verarbeiten oder Versetzen/Montieren:**

Ist ausdrücklich nur das Verarbeiten oder Versetzen/Montieren von Materialien/Erzeugnissen/Typen/Systemen vereinbart, ist das Fördern (Vertragen) von der Lagerstelle oder von der Abladestelle bis zur Einbaustelle in den jeweiligen Einheitspreis der zugehörigen Verarbeitungs- oder Versetz-/Montagepositionen einkalkuliert.

**10. Geschoße:**

Alle Leistungen gelten ohne Unterschied der Geschoße.

**11. Verwerten, Deponieren oder Entsorgen:**

Sofern nicht anders festgelegt, gehen Materialien die z.B. abgebrochen oder z.B. bei Erarbeiten ausgehoben werden, in das Eigentum des Auftragnehmers über, welcher somit explizit zum umweltgerechten Verwerten, Deponieren oder Entsorgen der Baurestmassen beauftragt ist.

**12. Arbeitshöhen:**

Alle Arbeiten/Leistungen sind bis zu einer Arbeitshöhe von 3,2 m in die Einheitspreise einkalkuliert.

Die Arbeitshöhe ist jene Höhe über dem Fußbodenniveau (über dem Geländeniveau) oder über der Aufstellfläche der Aufstiegshilfe, in der sich die zu erbringende Leistung befindet.

39

**Trockenbauarbeiten**

Version 022 (2021-12)

Soweit in Vorbemerkungen oder Positionstexten nicht anders angegeben, gelten für alle Leistungen dieser Gruppe folgende Regelungen.

**1. Nachweise:**

Nachweise für die Standfestigkeit, die geforderte Feuerwiderstandsklasse und den geforderten Schallschutzwert (Rw) erfolgen, soweit sich der Wert aus der ÖNORM und den Klassifizierungsberichten der Industrie oder durch einen Prüfbericht einer Prüf-, Überwachungs- und Zertifizierungsstelle ergibt, durch den AN.

**2. Einkalkulierte Leistungen:**

2.2 Folgende Leistungen sind (ergänzend zu den Nebenleistungen gemäß ÖNORM) in die Einheitspreise einkalkuliert:

- Höhen bis 3,2 m, wenn keine Höhe angegeben ist
- Gerüste (z.B. Arbeitsgerüste, Aufstiegshilfen) für die angegebene Höhe, einschließlich erhöhtem Aufwand für den Materialtransport und sonstiger Erschwernisse
- bei Ständerwänden und Bekleidungen das Herstellen und Schließen von Öffnungen bis 0,01 m<sup>2</sup>
- bei Ständerwänden eine Dämmschicht aus 5 cm Mineralwolle
- ein starrer Anschluss der Profile mit Dichtungstreifen an Wand, Decke und Boden
- das Verspachteln von Plattenstößen und Befestigungsmitteln erfolgt gemäß ÖNORM mit der Qualitätsstufe 2
- bei Eckausbildungen eingespachtelte Glasfaser- oder Papierstreifen
- das Ausgleichen von Unebenheiten mit einer Ausgleichsschicht bis 20 mm bei Wandbekleidungen
- das Erstellen von Wänden in 2 Arbeitstakten

**3. Ausmaß- und Abrechnungsregeln:**

3.1 Höhen über 3,2 bis 5 m:

Die Abgeltung der Erschwernisse bei Höhen über 3,2 bis 5 m ist mit einer Aufzahlung geregelt, in die auch Gerüstmehrkosten (z.B. für Arbeitsgerüste, Aufstiegshilfen) einkalkuliert sind.

Bei Wänden mit einer Höhe über 3,2 bis 5 m wird die Aufzahlung von der Aufstandsfläche bis Oberkante dieser Wand, also die gesamte Wandhöhe und nicht nur die höher gelegenen Teilflächen, verrechnet.

Wände mit einer Höhe von Null bis über 3,2 m werden durch gedachte lotrechte seitliche Begrenzungen gegenüber etwaigen Wänden mit einer Höhe von Null bis 3,2 m, auch bei schrägem oberem Abschluss, abgegrenzt.

**Ergänzungen zur StLB HB-022+ABK-020****Ausschreibungstexte ECO**

Leistungsverzeichnis

gedruckt am 15.11.2023

LB-HB-022+ABK-020

Preisangaben in EUR

**3.2 Öffnungen:**

Öffnungen, für oder ohne Einbauten, bis 4 m<sup>2</sup> werden hohl für voll abgerechnet.

Das Ausbilden von Randausbildungen und Leibungen bis 30 cm Breite, einschließlich Kantenausbildung und etwaige Anschlussfugen an Einbauteile, ist in die Einheitspreise einkalkuliert.

**3.3 Wände:**

Wände werden in ihrer größten Ansichtsfläche, d.h. ohne Abzug etwaiger Abschrägungen, bemessen.

**39.CA + Akustikdeckensystem Ecophon Focus (ECOPHON)**

Version: 2021-08

Im Folgenden sind das Liefern und der Einbau bzw. Montage von Ecophon Focus beschrieben.

Es sind die Hersteller- und Verarbeitungsrichtlinien zu beachten.

Es sind die Einbau- und Montage Richtlinien zu beachten.

Bei Direktbefestigung (Verklebung) muss die Oberfläche der Rohdecke trocken, staubfrei und saugfähig sein. Gegebenenfalls ist eine Probeklebung durchzuführen.

Anfallende Anschnitte sind in die Einheitspreise einzukalkulieren.

Zur Vermeidung von Verschmutzungen sind saubere helle Baumwollhandschuhe zu tragen.

**Aufzahlungen/Zubehör:**

Positionen für Aufzahlungen (Az) und Zubehör beschreiben Ergänzungen zu vorangegangenen Positionen (Leistungen) und werden nur aus dem System oder der Auswahl von Produkten des Herstellers der Grundposition angeboten bzw. ausgeführt,

**39.CA 01 + Akustikdeckensystem als Rasterdecke mit einem Schallabsorptionsgrad  $\alpha_w = 1,00$  gemäß EN ISO 11654 bei 200 mm totaler Konstruktionshöhe. Unterseite Akustikdecke weiße mikroporöse Beschichtung. Unterkonstruktion aus T-Profilen. Ansichtsseite Weiss beschichtet. Akustikplatten mit Glaswollkern. Alle Elemente sind einzeln aushebbar.**

- Plattendicke: 20 mm
- Kantenausführung: A (gem. EN 13964)
- stabile Produktausbildung, jede Platte ohne Einbauteile einfach demontierbar
- sichtseitig homogene weiße Farboberfläche, Kanten versiegelt (White Frost, ähnlich NCS S 0500-N, ähnlich RAL 9003)
- Lichtreflexionsgrad: 85%, Glanzgrad: < 1
- nicht brennbar, Baustoffklasse: A2-s1,d0 (gem. EN 13501-1)
- vollständig recyclebar, aus recycelten Altglas (Anteil > 51%) mit umweltfreundlichen Bindemittel, zertifiziert gemäß EPD Typ III
- Absorptionsklasse: A (gem. EN ISO 11654,  $\alpha_w = 1,00$ )
- Artikulationsklasse AC: 190 (gem. ASTM E 1111 und E 1110)
- Feuchtebeständigkeit: bis 95%rH bei 30°C formstabil (EN 13964)
- Reinigung: täglich Staubwischen und Staubsaugen sowie wöchentliche Feuchtreinigung möglich

**System-Unterkonstruktion**

- leicht demontierbar
- verzinkte Stahlblechprofile für trockene Umgebungen in Korrosionsschutzklasse C1 nach EN 12944-2
- sichtseitig weiße, weiß matte, grau metallic oder schwarz matte Oberfläche (ähnl. RAL 9003, ähnl. RAL 9006, ähnl. RAL 9005)
- ca. 3 kg/m<sup>2</sup> (UK + Akustikplatte)

**Montage**

Das System ist gem. Montageanleitung des Herstellers als Einlege-System zu liefern und zu montieren.

**Ergänzungen zur StLB HB-022+ABK-020**

**Ausschreibungstexte ECO**

Leistungsverzeichnis

gedruckt am 15.11.2023

LB-HB-022+ABK-020

Preisangaben in EUR

**39.CA 01A + Abgh.Akustikd.600x600x20 T24 Sichtraster**

Akustikdeckensystem einschließlich der dazugehörigen, systemgeeigneten Unterkonstruktion:

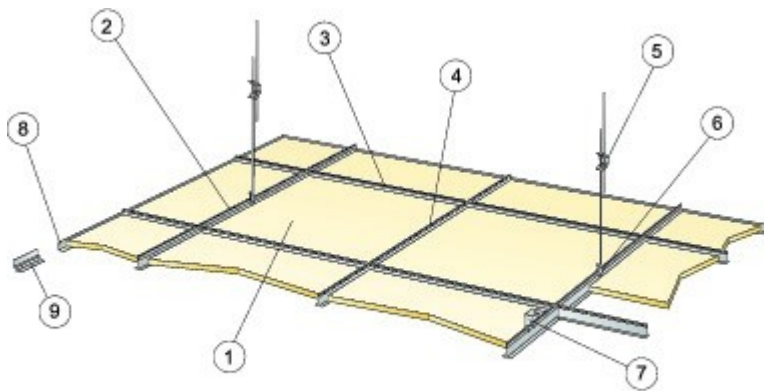
Abhängehöhe:  mm

z.B.: Ecophon Focus A oder Gleichwertiges

Format: 600 x 600 x 20 mm

Angebotenes Erzeugnis:

L: ..... S: ..... EP: ..... 0,00 m<sup>2</sup> PP: .....



© Ecophon Group

ECO\_Focus\_A\_Raster

**39.CA 01B + Abgh.Akustikd.1200x600x20,T24 Sichtraster**

Akustikdeckensystem einschließlich der dazugehörigen, systemgeeigneten Unterkonstruktion:

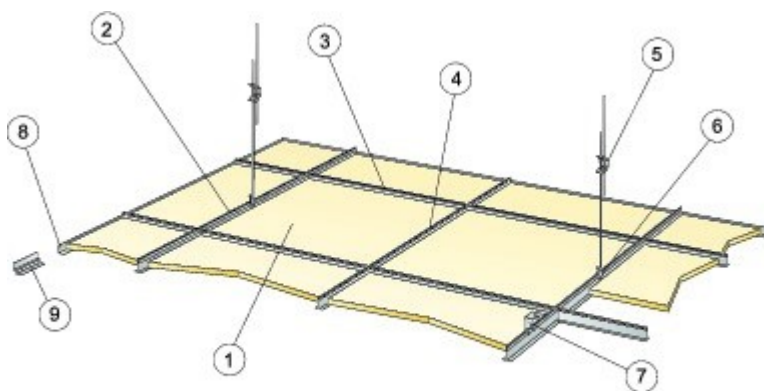
Abhängehöhe:  mm

z.B.: Ecophon Focus A oder Gleichwertiges

Format: 1200 x 600 x 20 mm

Angebotenes Erzeugnis:

L: ..... S: ..... EP: ..... 0,00 m<sup>2</sup> PP: .....



© Ecophon Group

ECO\_Focus\_A\_Raster

**Ergänzungen zur StLB HB-022+ABK-020**

**Ausschreibungstexte ECO**

Leistungsverzeichnis

gedruckt am 15.11.2023  
 LB-HB-022+ABK-020 Preisangaben in EUR

**39.CA 01C + Abgh.Akustikd.1200x1200x20,T24 Sichtraster**

Akustikdeckensystem einschließlich der dazugehörigen, systemgeeigneten Unterkonstruktion:

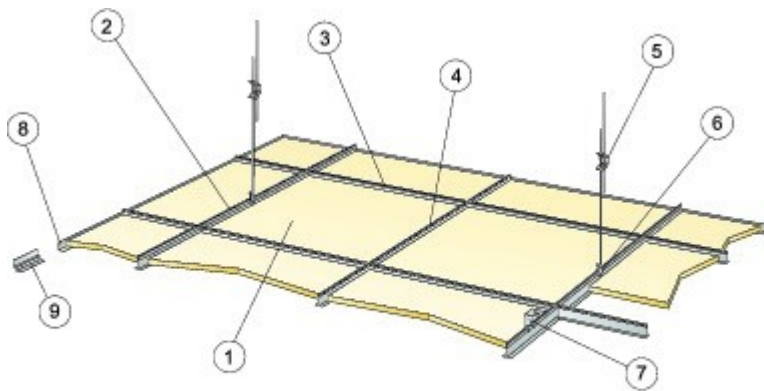
Abhängöhe:  mm

z.B.: Ecophon Focus A oder Gleichwertiges

Format: 1200 x 1200 x 20 mm

Angebotenes Erzeugnis:

L: ..... S: ..... EP: ..... 0,00 m<sup>2</sup> PP: .....



© Ecophon Group

ECO\_Focus\_A\_Raster

**39.CA 01D + Abgh.Akustikd.1600x600x20,T24 Sichtraster**

Akustikdeckensystem einschließlich der dazugehörigen, systemgeeigneten Unterkonstruktion:

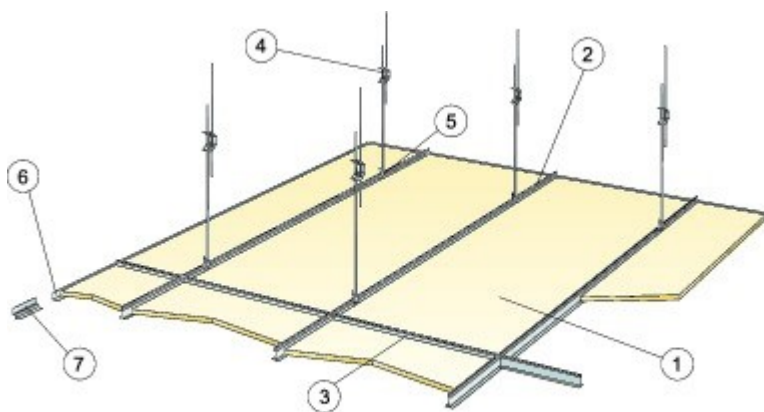
Abhängöhe:  mm

z.B.: Ecophon Focus A oder Gleichwertiges

Format: 1600 x 600 x 20 mm

Angebotenes Erzeugnis:

L: ..... S: ..... EP: ..... 0,00 m<sup>2</sup> PP: .....



© Ecophon Group

ECO\_Focus\_A\_Raster\_lang

**Ergänzungen zur StLB HB-022+ABK-020**

**Ausschreibungstexte ECO**

Leistungsverzeichnis

gedruckt am 15.11.2023

LB-HB-022+ABK-020

Preisangaben in EUR

**39.CA 01E + Abgh.Akustikd.1800x600x20,T24 Sichtraster**

Akustikdeckensystem einschließlich der dazugehörigen, systemgeeigneten Unterkonstruktion:

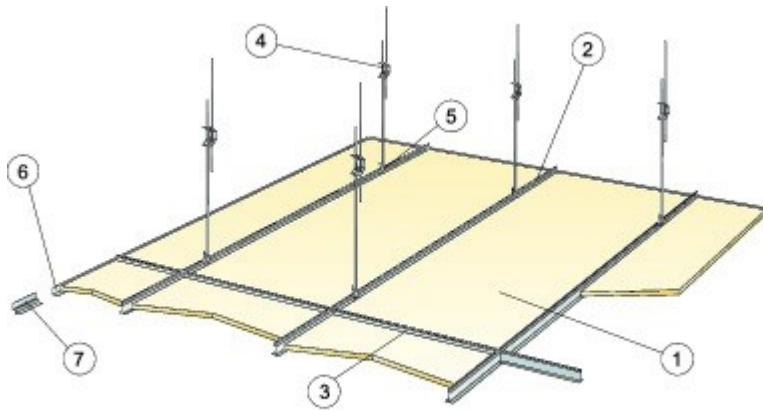
Abhängöhe:  mm

z.B.: Ecophon Focus A oder Gleichwertiges

Format: 1800 x 600 x 20 mm

Angebotenes Erzeugnis:

L: ..... S: ..... EP: ..... 0,00 m<sup>2</sup> PP: .....



© Ecophon Group

ECO\_Focus\_A\_Raster\_lang

**39.CA 01F + Abgh.Akustikd.2000x600x20,T24 Sichtraster**

Akustikdeckensystem einschließlich der dazugehörigen, systemgeeigneten Unterkonstruktion:

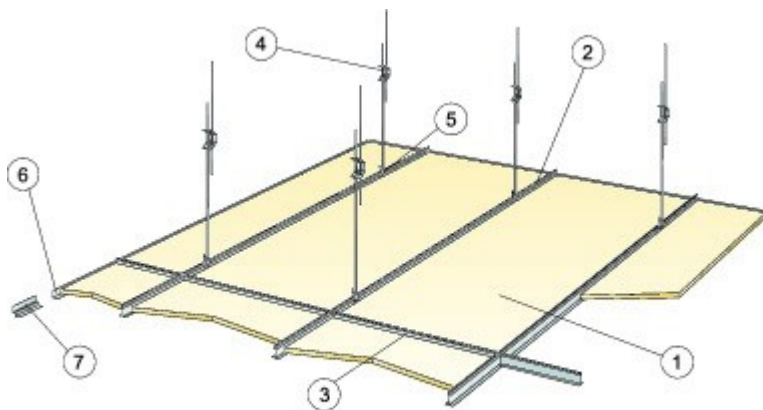
Abhängöhe:  mm

z.B.: Ecophon Focus A oder Gleichwertiges

Format: 2000 x 600 x 20 mm

Angebotenes Erzeugnis:

L: ..... S: ..... EP: ..... 0,00 m<sup>2</sup> PP: .....



© Ecophon Group

ECO\_Focus\_A\_Raster\_lang

**Ergänzungen zur StLB HB-022+ABK-020**

**Ausschreibungstexte ECO**

Leistungsverzeichnis

gedruckt am 15.11.2023  
 LB-HB-022+ABK-020 Preisangaben in EUR

**39.CA 01G + Abgh.Akustikd.2400x600x20,T24 Sichtraster**

Akustikdeckensystem einschließlich der dazugehörigen, systemgeeigneten Unterkonstruktion:

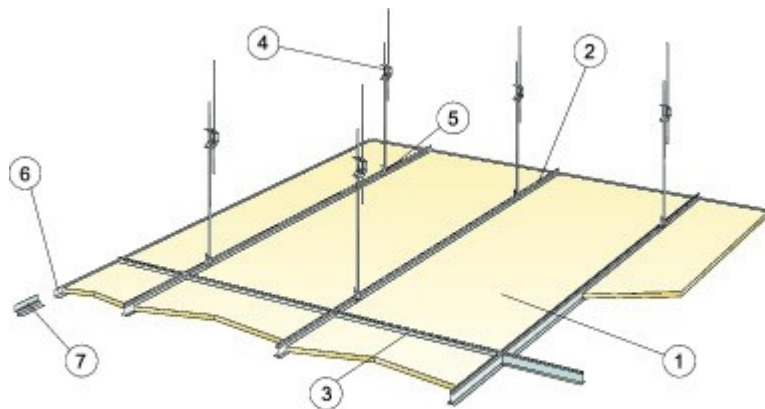
Abhängehöhe:  mm

z.B.: Ecophon Focus A oder Gleichwertiges

Format: 2000 x 600 x 20 mm

Angebotenes Erzeugnis:

L: ..... S: ..... EP: ..... 0,00 m<sup>2</sup> PP: .....



© Ecophon Group

ECO\_Focus\_A\_Raster\_lang

**39.CA 01H + Abgh.Akustikd.600x600x20,T15 Sichtraster**

Akustikdeckensystem einschließlich der dazugehörigen, systemgeeigneten Unterkonstruktion:

Abhängehöhe:  mm

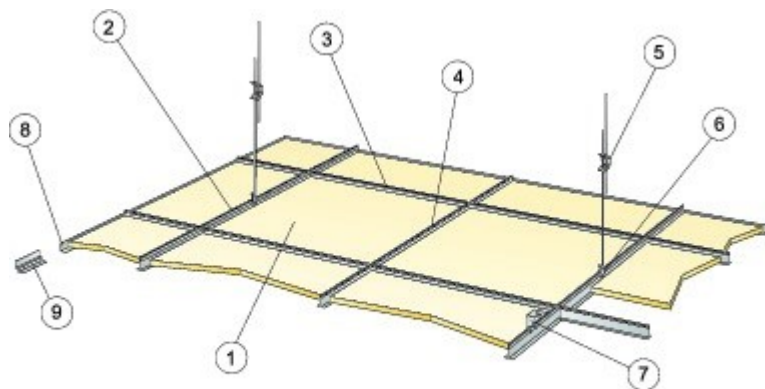
Unterkonstruktion: T15

z.B.: Ecophon Focus A oder Gleichwertiges

Format: 600 x 600 x 20 mm

Angebotenes Erzeugnis:

L: ..... S: ..... EP: ..... 0,00 m<sup>2</sup> PP: .....



© Ecophon Group

ECO\_Focus\_A\_Raster

**Ergänzungen zur StLB HB-022+ABK-020**

**Ausschreibungstexte ECO**

Leistungsverzeichnis

gedruckt am 15.11.2023  
 LB-HB-022+ABK-020 Preisangaben in EUR

**39.CA 01I + Corridor Akustikd.1600x600x20,T24 Sichtraster**

Akustikdeckensystem einschließlich der dazugehörigen, systemgeeigneten Unterkonstruktion:

Abhängehöhe:  mm

z.B.: Ecophon Focus A XL oder Gleichwertiges

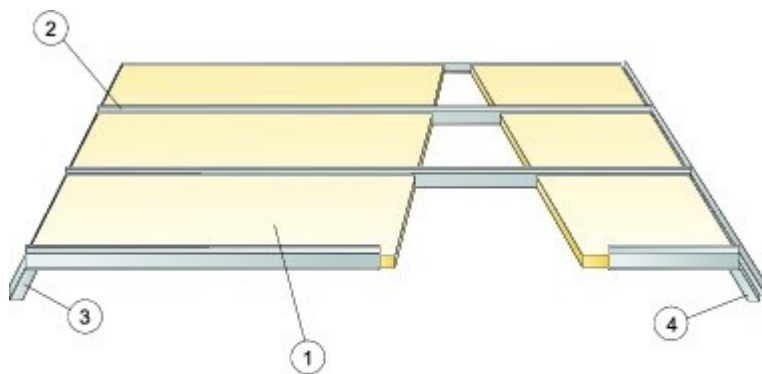
Format: 1600 x 600 x 20 mm

Angebotenes Erzeugnis: ()

**Montage**

Die Montage hat quer zur Laufrichtung des Flurs zu erfolgen.

L: ..... S: ..... EP: ..... 0,00 m<sup>2</sup> PP: .....



© Ecophon Group

ECO\_Focus\_A\_Raster\_corr

**39.CA 01J + Corridor Akustikd.1800x600x20,T24 Sichtraster**

Akustikdeckensystem einschließlich der dazugehörigen, systemgeeigneten Unterkonstruktion:

Abhängehöhe:  mm

z.B.: Ecophon Focus A XL oder Gleichwertiges

Format: 1800 x 600 x 20 mm

Angebotenes Erzeugnis: ()

**Montage**

Die Montage hat quer zur Laufrichtung des Flurs zu erfolgen.

L: ..... S: ..... EP: ..... 0,00 m<sup>2</sup> PP: .....



**Ergänzungen zur StLB HB-022+ABK-020**

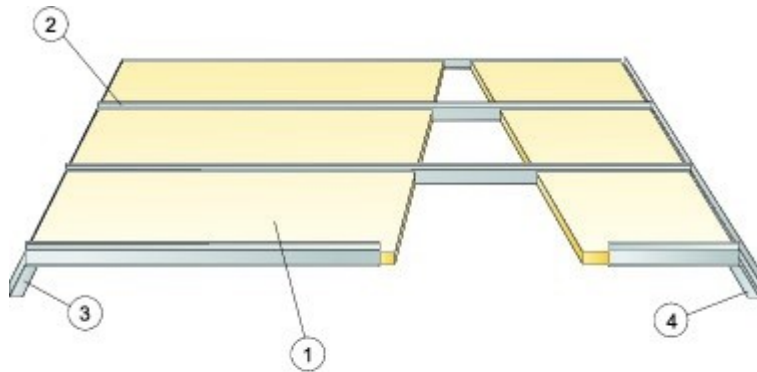
**Ausschreibungstexte ECO**

Leistungsverzeichnis

LB-HB-022+ABK-020

gedruckt am 15.11.2023

Preisangaben in EUR



© Ecophon Group

ECO\_Focus\_A\_Raster\_corr

**39.CA 01K + Corridor Akustikd.2000x600x20,T24 Sichtraster**

Akustikdeckensystem einschließlich der dazugehörigen, systemgeeigneten Unterkonstruktion:

Abhängehöhe:  mm

z.B.: Ecophon Focus A XL oder Gleichwertiges

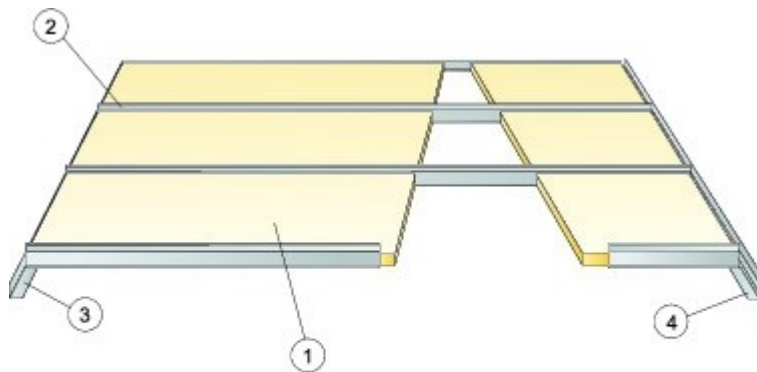
Format: 2000 x 600 x 20 mm

Angebotenes Erzeugnis: ()

**Montage**

Die Montage hat quer zur Laufrichtung des Flurs zu erfolgen.

L: ..... S: ..... EP: ..... 0,00 m<sup>2</sup> PP: .....



© Ecophon Group

ECO\_Focus\_A\_Raster\_corr

**39.CA 01L + Corridor Akustikd.2400x600x20,T24 Sichtraster**

Akustikdeckensystem einschließlich der dazugehörigen, systemgeeigneten Unterkonstruktion:

Abhängehöhe:  mm

z.B.: Ecophon Focus A XL oder Gleichwertiges

Format: 2400 x 600 x 20 mm

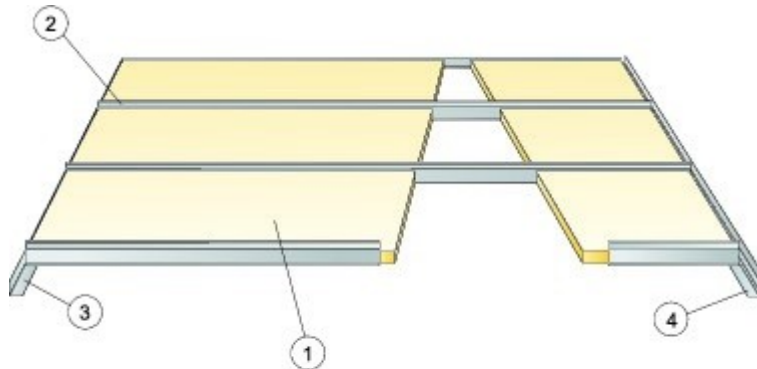
Angebotenes Erzeugnis: ()

**Ergänzungen zur StLB HB-022+ABK-020****Ausschreibungstexte ECO**

Leistungsverzeichnis

gedruckt am 15.11.2023  
LB-HB-022+ABK-020 Preisangaben in EUR**Montage**

Die Montage hat quer zur Laufrichtung des Flurs zu erfolgen.

L: ..... S: ..... EP: ..... 0,00 m<sup>2</sup> PP: .....

© Ecophon Group

ECO\_Focus\_A\_Raster\_corr

**39.CA 01M + Az Wandanschl.f.Wandwinkel**

Aufzählung (Az) Ausführung mittels Wandwinkel, 22/22 mm, L=3000 mm, weiß (ähnl. RAL 9003), grau (ähnl. RAL 9005) oder schwarz (ähnl. RAL 9006)

Der Wandwinkel ist mit einem maximalen Befestigungsabstand von 300 mm mit zugelassenen Befestigungsmitteln zu befestigen.

mit Ecophon Connect Wandwinkel 8116, 22/22 mm

L: ..... S: ..... EP: ..... 0,00 m PP: .....

**39.CA 01N + Az Wandanschl.f.Stufenwandwinkel**

Aufzählung (Az) Ausführung mittels Stufenwandwinkel, 17x8,5x10x15 mm, L=3000 mm, weiß (ähnl. RAL 9003)

Der Stufenwandwinkel ist mit einem maximalen Befestigungsabstand von 300 mm mit zugelassenen Befestigungsmitteln zu befestigen.

mit Ecophon Connect Stufenwandwinkel 8152, 17x8,5x10x15 mm

L: ..... S: ..... EP: ..... 0,00 m PP: .....

**39.CA 01O + Az Ausbildung Fries A**Aufzählung (Az) Ausführung Akustikfriessystem mit einem Schallabsorptionsgrad  $\alpha_w = 0,90$  gemäß EN ISO 11654 bei 200 mm totaler Konstruktionshöhe.

Format: 2400 x 600 x 20 mm

Kantenausführung: C

**Montage:**

Das System ist gem. Montageanleitung des Herstellers als verdecktes System zu liefern und zu montieren.

**Ergänzungen zur StLB HB-022+ABK-020****Ausschreibungstexte ECO**

Leistungsverzeichnis

gedruckt am 15.11.2023

LB-HB-022+ABK-020

Preisangaben in EUR

Das System wird als akustisch wirksamer Fries ohne sichtbare Profile an der Wand befestigt.  
mit Ecophon Focus Frieze

L: ..... S: ..... EP: ..... 0,00 m PP: .....

**39.CA 01P + Az Wandanschl.mit Frieswandwinkel A**

Aufzahlung (Az) Ausführung mittels Frieze Wandwinkel, 15/15 mm, L= 2500 mm, weiß (ähnl. RAL 9003)

Der Wandwinkel ist mit einem maximalen Befestigungsabstand von 300 mm mit zugelassenen Befestigungsmitteln zu befestigen.

mit Ecophon Connect Frieze Wandwinkel 0562, 15/15 mm

L: ..... S: ..... EP: ..... 0,00 m PP: .....

**39.CA 01Q + Az Wandanschl.mit Friesbefestigung A**

Aufzahlung (Az) Ausführung mittels Friesbefestigung, verz. Stahl

Die Friesbefestigung ist mit einem maximalen Befestigungsabstand von 500 mm und einer minimalen Abhängöhe von 150 mm mit zugelassenen Befestigungsmitteln zu befestigen.

mit Ecophon Connect Friesbefestigung 0043

L: ..... S: ..... EP: ..... 0,00 m PP: .....

**39.CA 02 + Akustikdeckensystem geklebt mit einem Schallabsorptionsgrad  $\alpha_w = 0,65$  gemäß EN ISO 11654 bei 23 mm totaler Konstruktionshöhe. Die Platten werden dicht aneinandergestoßen. Dadurch entsteht eine 4 mm Phase. Unterseite Akustikdecke weiße mikroporöse Beschichtung.**

Ansichtsseite weiss beschichtet. Akustikplatten mit Glaswollkern.

- Plattendicke: 20 mm
- Kantenausführung: B (gem. EN 13964)
- stabile Produktausbildung, nicht demontierbar
- sichtseitig homogene weiße Farboberfläche (White frost, ähnlich NCS S 0500-N, ähnlich RAL 9003)
- Lichtreflexionsgrad: 85%, Glanzgrad: < 1
- nicht brennbar, Baustoffklasse: A2-s1,d0 (gem. EN 13501-1)
- vollständig recyclebar, aus recyceltem Altglas (Anteil > 56%) mit umweltfreundlichen Bindemittel, zertifiziert gemäß EPD Typ III
- Absorptionsklasse: C (gem. EN ISO 11654,  $\alpha_w = 0,65$ )
- Feuchtebeständigkeit: bis 95%rH bei 30°C formstabil (EN 13964)
- Reinigung: täglich Staubwischen und Staubsaugen sowie wöchentliche Feuchtreinigung möglich

**System-Kleber**

- Systemgeeigneter Kleber
- ca. 2,5 kg/m<sup>2</sup> (UK + Akustikplatte)

**Montage**

Das System ist gem. Montageanleitung des Herstellers als Direktmontage zu liefern und zu montieren. Der Klebgrund sollte eine ausreichende Tragfähigkeit zur Aufnahme der Akustikdeckenplatten besitzen. Im Zweifelsfall ist eine Probeklebung durchzuführen. Die Oberfläche muss trocken und sauber sein.

**Ergänzungen zur StLB HB-022+ABK-020**

**Ausschreibungstexte ECO**

Leistungsverzeichnis

gedruckt am 15.11.2023  
 LB-HB-022+ABK-020 Preisangaben in EUR

**39.CA 02A + Geklebte Akustikd.600x600x20 V-Fase**

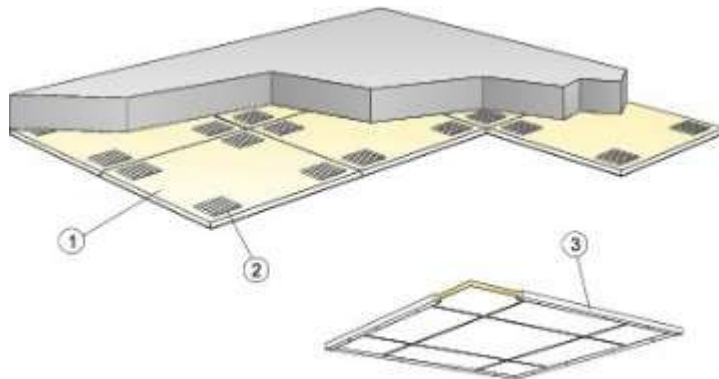
Akustikdeckensystem einschließlich des dazugehörigen, systemgeeigneten Kleber:

z.B.: Ecophon Focus B oder Gleichwertiges

Format: 600 x 600 x 20 mm

Angebotenes Erzeugnis: (.....)

L: ..... S: ..... EP: ..... 0,00 m<sup>2</sup> PP: .....



© Ecophon Group

ECO\_Focus\_B\_raster

**39.CA 02B + Az Abschl.v.Deckenfeldern**

Aufzählung (Az) Ausführung mittels Randabschlussleiste, Winkelprofil 38/28 mm, MDF beschichtet in Weiß

Die Randabschlussleiste ist mit zugelassenen Befestigungsmitteln sichtbar zu befestigen.  
 mit Ecophon Connect Randabschlussleiste

L: ..... S: ..... EP: ..... 0,00 m PP: .....

**39.CA 02C + Az Wandanschl.f.Wandwinkel 22/22 mm**

Aufzählung (Az) Ausführung mittels Wandwinkel, 22/22 mm, L=3000 mm, weiß (ähnl. RAL 9003), grau (ähnl. RAL 9005) oder schwarz (ähnl. RAL 9006)

Der Wandwinkel ist mit einem maximalen Befestigungsabstand von 300 mm mit zugelassenen Befestigungsmitteln zu befestigen.

mit Ecophon Connect Wandwinkel 8116, 22/22 mm

L: ..... S: ..... EP: ..... 0,00 m PP: .....

**39.CA 02D + Az Wandanschl.f.U-Abschlusspr.**

Aufzählung (Az) Ausführung mittels U-Abschlussprofil, 25/22/13 mm, L=3000 mm, weiß (ähnl. RAL 9003)

Das U-Abschlussprofil ist mit einem maximalen Befestigungsabstand von 300 mm mit zugelassenen Befestigungsmitteln zu befestigen.

mit Ecophon Connect U-Abschlussprofil 0532, 25/22/13 mm

**Ergänzungen zur StLB HB-022+ABK-020****Ausschreibungstexte ECO**

Leistungsverzeichnis

gedruckt am 15.11.2023  
LB-HB-022+ABK-020 Preisangaben in EUR

L: ..... S: ..... EP: ..... 0,00 m PP: .....

**39.CA 02E + Az Vorbereiten d.Untergrundes**

Aufzahlung (Az) für das Vorbereiten des Untergrundes.

L: ..... S: ..... EP: ..... 0,00 m<sup>2</sup> PP: .....**39.CA 03 + Akustikdeckensystem mit einem Schallabsorptionsgrad  $\alpha_w = 0,90$  gemäß EN ISO 11654 bei 200 mm totaler Konstruktionshöhe. Unterseite Akustikdecke weiße mikroporöse Beschichtung. Unterkonstruktion aus halb verdeckten T-Profilen. Es ergibt sich eine 8 mm Fuge (schwebende Kante)**

Ansichtsseite weiss beschichtet. Akustikplatten aus Glaswollkern. Alle Elemente sind einzeln nach unten demontierbar.

- Plattendicke: 20 mm
- Kantenausführung: Dg (halb verdeckte UK)
- stabile Produktausbildung, jede Platte ohne Einbauteile einfach demontierbar
- sichtseitig homogene weiße Farboberfläche, Kanten farbbeschichtet (White frost, ähnlich NCS S 0500-N, ähnlich RAL 9003)
- Lichtreflexionsgrad: 85%, Glanzgrad: < 1
- nicht brennbar, Baustoffklasse: A2-s1,d0 (gem. EN 13501-1)
- vollständig recyclebar, aus recyceltem Altglas (Anteil > 59%) mit umweltfreundlichen Bindemittel, zertifiziert gemäß EPD Typ III
- Absorptionsklasse: A (gem. EN ISO 11654,  $\alpha_w = 0,90$ )
- Artikulationsklasse AC: 180 (gem. ASTM E1111 und E 1110)
- Feuchtebeständigkeit: bis 95%rH bei 30°C formstabil (EN 13964)
- Reinigung: täglich Staubwischen und Staubsaugen sowie wöchentliche Feuchtreinigung möglich

**System-Unterkonstruktion**

- leicht demontierbar
- verzinkte Stahlblechprofile für trockene Umgebungen in Korrosionsschutzklasse C1 nach EN 12944-2
- sichtseitig weiße, weiß matte, grau metallic oder schwarz matte Oberfläche (ähnl. RAL 9003, ähnl. RAL 9006, ähnl. RAL 9005)
- ca. 3-4 kg/m<sup>2</sup> (UK + Akustikplatte)

**Montage**

Das System ist gem. Montageanleitung des Herstellers als Einlege-System zu liefern und zu montieren.

Anfallende Anschnitte sind mittels des zum System passenden Kantenhobels des Herstellers herzustellen.

**39.CA 03A + Agbh.Akustikd.600x600,Schattenfuge**

Akustikdeckensystem einschließlich der dazugehörigen, systemgeeigneten Unterkonstruktion:

Abhängehöhe:  mm

z.B.: Ecophon Focus Dg oder Gleichwertiges

Format: 600 x 600 x 20 mm

Angebotenes Erzeugnis: ()L: ..... S: ..... EP: ..... 0,00 m<sup>2</sup> PP: .....

**Ergänzungen zur StLB HB-022+ABK-020**

**Ausschreibungstexte ECO**

Leistungsverzeichnis

LB-HB-022+ABK-020

gedruckt am 15.11.2023

Preisangaben in EUR



ECO\_Focus\_Dg

**39.CA 03B + Agbh.Akustikd.1200x600,Schattenfuge**

Akustikdeckensystem einschließlich der dazugehörigen, systemgeeigneten Unterkonstruktion:

Abhängehöhe:  mm

z.B.: Ecophon Focus Dg oder Gleichwertiges

Format: 1200 x 600 x 20 mm

Angebotenes Erzeugnis:

L: ..... S: ..... EP: ..... 0,00 m<sup>2</sup> PP: .....

**Ergänzungen zur StLB HB-022+ABK-020**

**Ausschreibungstexte ECO**

Leistungsverzeichnis

LB-HB-022+ABK-020

gedruckt am 15.11.2023

Preisangaben in EUR



ECO\_Focus\_Dg

**39.CA 03C + Agbh.Akustikd.1200x1200,Schattenfuge**

Akustikdeckensystem einschließlich der dazugehörigen, systemgeeigneten Unterkonstruktion:

Abhängehöhe:  mm

z.B.: Ecophon Focus Dg oder Gleichwertiges

Format: 1200 x 1200 x 25 mm

Plattendicke: 25 mm

Angebotenes Erzeugnis: ()

L: ..... S: ..... EP: ..... 0,00 m<sup>2</sup> PP: .....

**Ergänzungen zur StLB HB-022+ABK-020**

**Ausschreibungstexte ECO**

Leistungsverzeichnis

LB-HB-022+ABK-020

gedruckt am 15.11.2023

Preisangaben in EUR



ECO\_Focus\_Dg

**39.CA 03D + Agbh.Akustikd.1600x600,Schattenfuge**

Akustikdeckensystem einschließlich der dazugehörigen, systemgeeigneten Unterkonstruktion:

Abhängehöhe:  mm

z.B.: Ecophon Focus Dg XL oder Gleichwertiges

Format: 1600 x 600 x 20 mm

Angebotenes Erzeugnis: ()

L: ..... S: ..... EP: ..... 0,00 m<sup>2</sup> PP: .....



**Ergänzungen zur StLB HB-022+ABK-020**

**Ausschreibungstexte ECO**

Leistungsverzeichnis

gedruckt am 15.11.2023  
LB-HB-022+ABK-020 Preisangaben in EUR



ECO\_Focus\_Dg

**39.CA 03E + Agbh.Akustikd.1800x600,Schattenfuge**

Akustikdeckensystem einschließlich der dazugehörigen, systemgeeigneten Unterkonstruktion:

Abhängehöhe:  mm

z.B.: Ecophon Focus Dg XL oder Gleichwertiges

Format: 1800 x 600 x 20 mm

Angebotenes Erzeugnis:

L: ..... S: ..... EP: ..... 0,00 m<sup>2</sup> PP: .....

**Ergänzungen zur StLB HB-022+ABK-020**

**Ausschreibungstexte ECO**

Leistungsverzeichnis

LB-HB-022+ABK-020

gedruckt am 15.11.2023

Preisangaben in EUR



ECO\_Focus\_Dg

**39.CA 03F + Agbh.Akustikd.2000x600,Schattenfuge**

Akustikdeckensystem einschließlich der dazugehörigen, systemgeeigneten Unterkonstruktion:

Abhängehöhe:  mm

z.B.: Ecophon Focus Dg XL oder Gleichwertiges

Format: 2000 x 600 x 20 mm

Angebotenes Erzeugnis:

L: ..... S: ..... EP: ..... 0,00 m<sup>2</sup> PP: .....

**Ergänzungen zur StLB HB-022+ABK-020**

**Ausschreibungstexte ECO**

Leistungsverzeichnis

LB-HB-022+ABK-020

gedruckt am 15.11.2023

Preisangaben in EUR



ECO\_Focus\_Dg

**39.CA 03G + Agbh.Akustikd.2400x600,Schattenfuge**

Akustikdeckensystem einschließlich der dazugehörigen, systemgeeigneten Unterkonstruktion:

Abhängehöhe:  mm

z.B.: Ecophon Focus Dg XL oder Gleichwertiges

Format: 2400 x 600 x 20 mm

Angebotenes Erzeugnis:

L: ..... S: ..... EP: ..... 0,00 m<sup>2</sup> PP: .....

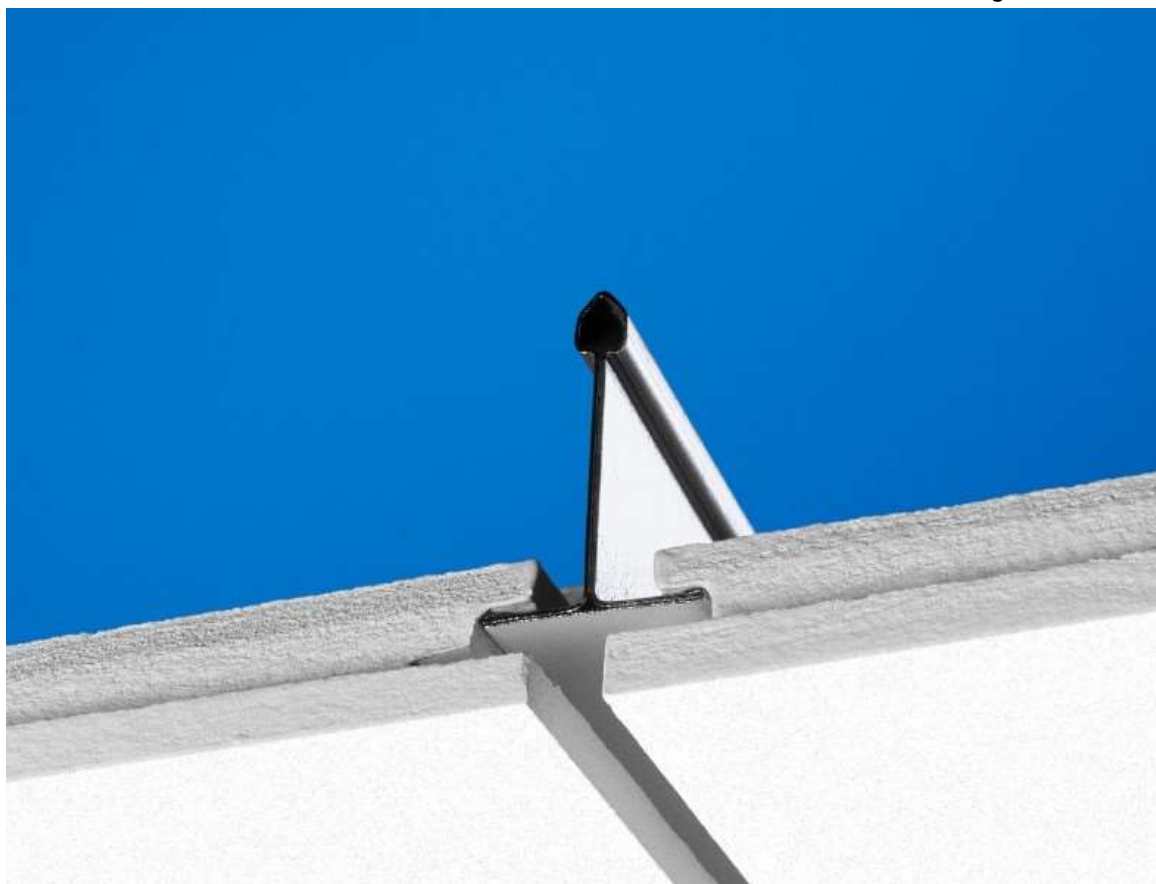
**Ergänzungen zur StLB HB-022+ABK-020****Ausschreibungstexte ECO**

Leistungsverzeichnis

LB-HB-022+ABK-020

gedruckt am 15.11.2023

Preisangaben in EUR



ECO\_Focus\_Dg

**39.CA 03H + Az Wandanschluss mit Schattenfuge 8mm**

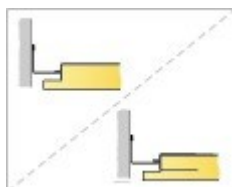
Aufzahlung (Az) Ausführung mittels Wandwinkel, 22/22 mm, weiß (ähnl. RAL 9003), grau (ähnl. RAL 9005) oder schwarz (ähnl. RAL 9006).

Der Wandwinkel ist mit einem max. Befestigungsabstand vom 300 mm mit zugelassenen Befestigungsmitteln zu befestigen. Die Anschnittplatten sind mit dem zum System passenden Kantenhobel des Herstellers zu hinter schneiden,

beim Abschneiden der tragenden Kante sind 2 Stück zum System passenden Auflage-Clip des Herstellers pro Plattenlänge von 600 mm zu verwenden.

mit Ecophon Connect Wandwinkel 22/22 mm

L: ..... S: ..... EP: ..... 0,00 m PP: .....



ECO\_Focus\_Dg\_Anschluss

**39.CA 03I + Az Abschluss Deckenfeld**

Aufzahlung (Az) Ausführung mit Ergänzungselement für das Akustikdeckensystem einschließlich der dazugehörigen, systemgeeigneten Unterkonstruktion:

Profil aus stranggepresstem Aluminium/ Zinkguß

**Montage:**

**Ergänzungen zur StLB HB-022+ABK-020****Ausschreibungstexte ECO**

Leistungsverzeichnis

gedruckt am 15.11.2023

LB-HB-022+ABK-020

Preisangaben in EUR

Die Profile und Außenecken sind mittels des systembezogenen Montagezubehör an einem vorab montierten Akustikdeckenfeld gem. Montageanleitung des Herstellers zu befestigen.

Kantenausführung: unten 80° abgeschrägt, äußere Kanten allesamt abgerundet, sichtseitig weiße pulverbeschichtete Strukturoberfläche (ähnl. NCS S 0500-N, ähnl. RAL 9003)

Format: 2400 x 30 x 80 inkl. Außenecken

mit Focus Dg Edge 500

L: ..... S: ..... EP: ..... 0,00 m PP: .....



ECO\_Edge\_Dg

**39.CA 03J + Az Ausbildung Fries Ds**

Aufzahlung (Az) Ausführung Akustikfriessystem mit einem Schallabsorptionsgrad  $\alpha_w = 0,90$  gemäß EN ISO 11654 bei 200 mm totaler Konstruktionshöhe.

Format: 2400 x 600 mm

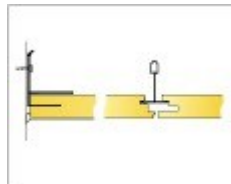
Kantenausführung: Ds

**Montage:**

Das System ist gem. Montageanleitung des Herstellers als verdecktes System zu liefern und zu montieren. Das System wird als akustisch wirksamer Fries ohne sichtbare Profile an der Wand befestigt.

mit Ecophon Focus Frieze

L: ..... S: ..... EP: ..... 0,00 m PP: .....



Eco\_Frieze\_Dg\_Schnitt

**39.CA 03K + Az Wandanschl.mit Frieswandwinkel Ds**

Aufzahlung (Az) Ausführung mittels Frieze Wandwinkel, 15/15 mm, L= 2500 mm, weiß (ähnl. RAL 9003)

Der Wandwinkel ist mit einem maximalen Befestigungsabstand von 300 mm mit zugelassenen Befestigungsmitteln zu befestigen.

mit Ecophon Connect Frieze Wandwinkel 0562, 15/15 mm

L: ..... S: ..... EP: ..... 0,00 m PP: .....

**39.CA 03L + Az Wandanschl.mit Friesbefestigung Ds**

Aufzahlung (Az) Ausführung mittels Friesbefestigung, verz. Stahl

Die Friesbefestigung ist mit einem maximalen Befestigungsabstand von 500 mm und einer

**Ergänzungen zur StLB HB-022+ABK-020****Ausschreibungstexte ECO**

Leistungsverzeichnis

gedruckt am 15.11.2023

LB-HB-022+ABK-020

Preisangaben in EUR

minimalen Abhängöhe von 150 mm mit zugelassenen Befestigungsmitteln zu befestigen.  
mit Ecophon Connect Friesbefestigung 0043

L: ..... S: ..... EP: ..... 0,00 m PP: .....

**39.CA 03M + Az Wandanschl.f. Wandwinkel 15/22 mm**

Aufzählung (Az) Ausführung mittels Wandwinkel, 15/22 mm, L=3000 mm, weiß (ähnl. RAL 9003)

Der Wandwinkel ist mit einem maximalen Befestigungsabstand von 300 mm mit zugelassenen Befestigungsmitteln zu befestigen. Bei Wahl des 15 mm breiten Schenkels als Auflagefläche ist jede Anschnittplatte zusätzlich durch 2 zum System passende Fixierungsklammern des Herstellers zu sichern.

mit Ecophon Connect Wandwinkel 8211, 15/22 mm

L: ..... S: ..... EP: ..... 0,00 m PP: .....

**39.CA 04 + Akustikdeckensystem mit einem Schallabsorptionsgrad  $\alpha_w = 0,90$  gemäß EN ISO 11654 bei 200 mm totaler Konstruktionshöhe. Unterseite Akustikdecke weiße mikroporöse Beschichtung. Unterkonstruktion aus verdeckten T-Profilen. Die Deckenplatten werden dicht aneinandergestoßen. Es ergibt sich eine 4 mm Phase. Ansichtsseite weiss beschichtet. Akustikplatten mit Glaswollkern. Alle Elemente sind einzeln nach unten demontierbar.**

- Plattendicke: 20 mm
- Kantenausführung: Ds (verdeckte UK)
- stabile Produktausbildung, jede Platte ohne Einbauteile einfach demontierbar
- sichtseitig homogene weiße Farboberfläche, Kanten farbbeschichtet (White frost, ähnlich NCS S 0500-N, ähnlich RAL 9003)
- Lichtreflexionsgrad: 85%, Glanzgrad: < 1
- nicht brennbar, Baustoffklasse: A2-s1,d0 (gem. EN 13501-1)
- vollständig recyclebar, aus recyceltem Altglas (Anteil > 57%) mit umweltfreundlichen Bindemittel, zertifiziert gemäß EPD Typ III
- Absorptionsklasse: A (gem. EN ISO 11654,  $\alpha_w = 0,90$ )
- Artikulationsklasse AC: 180 (gem. ASTM E1111 und E 1110)
- Feuchtebeständigkeit: bis 95%rH bei 30°C formstabil (EN 13964)
- Reinigung: täglich Staubwischen und Staubsaugen sowie wöchentliche Feuchtreinigung möglich

**System-Unterkonstruktion**

- leicht demontierbar
- verzinkte Stahlblechprofile für trockene Umgebungen in Korrosionsschutzklasse C1 nach EN 12944-2
- sichtseitig weiße, weiß matte, grau metallic oder schwarz matte Oberfläche (ähnl. RAL 9003, ähnl. RAL 9006, ähnl. RAL 9005)
- ca. 3-4 kg/m<sup>2</sup> (UK + Akustikplatte)

**Montage**

Das System ist gem. Montageanleitung des Herstellers als verdecktes System zu liefern und zu montieren.

Anfallende Anschnitte sind mittels des zum System passenden Kantenhobels des Herstellers vom AG herzustellen.

**39.CA 04A + Abgh.Akustikd.600x600x20 V-Fase**

Akustikdeckensystem einschließlich der dazugehörigen, systemgeeigneten Unterkonstruktion:

Abhängöhe:  mm

z.B.: Ecophon Focus Ds oder Gleichwertiges

### Ergänzungen zur StLB HB-022+ABK-020

### Ausschreibungstexte ECO

Leistungsverzeichnis

gedruckt am 15.11.2023  
LB-HB-022+ABK-020 Preisangaben in EUR

Format: 600 x 600 x 20 mm

Angebotenes Erzeugnis: (.....)

L: ..... S: ..... EP: ..... 0,00 m<sup>2</sup> PP: .....



ECO\_Performance\_Ds

#### 39.CA 04B + Abgh.Akustikd.1200x600 V-Fase

Akustikdeckensystem einschließlich der dazugehörigen, systemgeeigneten Unterkonstruktion:

Abhängehöhe: (.....) mm

z.B.: Ecophon Focus Ds oder Gleichwertiges

Format: 1200 x 600 x 20 mm

Angebotenes Erzeugnis: (.....)

L: ..... S: ..... EP: ..... 0,00 m<sup>2</sup> PP: .....

**Ergänzungen zur StLB HB-022+ABK-020**

**Ausschreibungstexte ECO**

Leistungsverzeichnis

gedruckt am 15.11.2023  
 LB-HB-022+ABK-020 Preisangaben in EUR



ECO\_Performance\_Ds

**39.CA 04C + Abgh.Akustikd.1200x1200 V-Fase**

Akustikdeckensystem einschließlich der dazugehörigen, systemgeeigneten Unterkonstruktion:

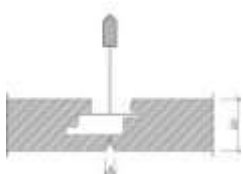
Abhängehöhe:  mm

z.B.: Ecophon Focus Ds oder Gleichwertiges

Format: 1200 x 1200 x 20 mm

Angebotenes Erzeugnis: ()

L: ..... S: ..... EP: ..... 0,00 m<sup>2</sup> PP: .....



ECO\_Focus\_Ds\_Schnitt

**39.CA 04D + Abgh.Akustikd.1600x600 V-Fase**

Akustikdeckensystem einschließlich der dazugehörigen, systemgeeigneten Unterkonstruktion:

Abhängehöhe:  mm

z.B.: Ecophon Focus Ds XL oder Gleichwertiges



### Ergänzungen zur StLB HB-022+ABK-020

### Ausschreibungstexte ECO

Leistungsverzeichnis

gedruckt am 15.11.2023  
LB-HB-022+ABK-020 Preisangaben in EUR

Format: 1600 x 600 x 20 mm

Angebotenes Erzeugnis: (.....)

L: ..... S: ..... EP: ..... 0,00 m<sup>2</sup> PP: .....



ECO\_Performance\_Ds

**39.CA 04E + Abgh.Akustikd.2000x600 V-Fase**

Akustikdeckensystem einschließlich der dazugehörigen, systemgeeigneten Unterkonstruktion:

Abhängehöhe: [ ] mm

z.B.: Ecophon Focus Ds XL oder Gleichwertiges

Format: 2000 x 600 x 20 mm

Angebotenes Erzeugnis: (.....)

L: ..... S: ..... EP: ..... 0,00 m<sup>2</sup> PP: .....

**Ergänzungen zur StLB HB-022+ABK-020**

**Ausschreibungstexte ECO**

Leistungsverzeichnis

LB-HB-022+ABK-020

gedruckt am 15.11.2023

Preisangaben in EUR



ECO\_Performance\_Ds

**39.CA 04F + Abgh.Akustikd.2400x600 V-Fase**

Akustikdeckensystem einschließlich der dazugehörigen, systemgeeigneten Unterkonstruktion:

Abhängehöhe:  mm

z.B.: Ecophon Focus Ds XL oder Gleichwertiges

Format: 2400 x 600 x 20 mm

Angebotenes Erzeugnis: ()

L: ..... S: ..... EP: ..... 0,00 m<sup>2</sup> PP: .....

**Ergänzungen zur StLB HB-022+ABK-020**

**Ausschreibungstexte ECO**

Leistungsverzeichnis

gedruckt am 15.11.2023  
 LB-HB-022+ABK-020 Preisangaben in EUR



ECO\_Performance\_Ds

**39.CA 04G + Az Schürzenausbildung b. 600mm**

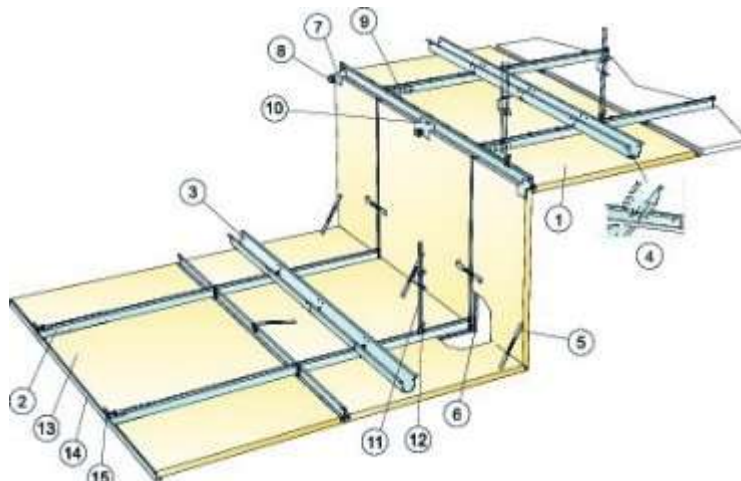
Aufzahlung (Az) Ausführung Schürzen.

Das System ist gem. Montageanleitung des Herstellers als verdecktes System zu liefern und zu montieren. Das System wird als akustisch wirksamer Höhenversatz ohne sichtbare Profile an der Unterkonstruktion der beiden sich auf unterschiedlichen Höhenniveaus befindenden Akustikdecken befestigt und durch die Federklammern in Position gehalten.

Höhenversatz: max. 600 mm

mit Ecophon Focus Ds Level Change

L: ..... S: ..... EP: ..... 0,00 m<sup>2</sup> PP: .....



ECO\_Focus\_Ds\_level-change

**Ergänzungen zur StLB HB-022+ABK-020**

**Ausschreibungstexte ECO**

Leistungsverzeichnis

gedruckt am 15.11.2023  
 LB-HB-022+ABK-020 Preisangaben in EUR

**39.CA 04H + Az Schürzenausbildung b. 1200mm**

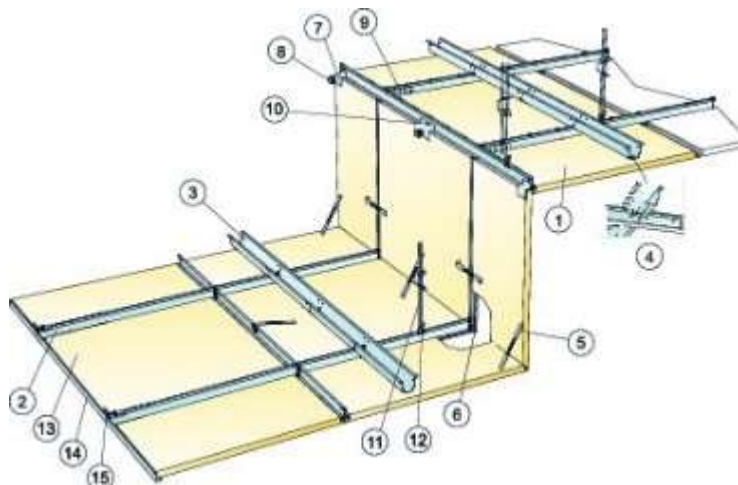
Aufzählung (Az) Ausführung Schürzen.

Das System ist gem. Montageanleitung des Herstellers als verdecktes System zu liefern und zu montieren. Das System wird als akustisch wirksamer Höhenversatz ohne sichtbare Profile an der Unterkonstruktion der beiden sich auf unterschiedlichen Höhenniveaus befindenden Akustikdecken befestigt und durch die Federklammern in Position gehalten.

Höhenversatz: max. 1200 mm

mit Ecophon Focus Ds Level Change

L: ..... S: ..... EP: ..... 0,00 m<sup>2</sup> PP: .....



ECO\_Focus\_Ds\_level-change

**39.CA 04I + Akustikdecke in Fluren,1600x600mm V-Fase**

Akustikdeckensystem einschließlich der dazugehörigen, systemgeeigneten Unterkonstruktion:

Abhängehöhe:  mm

z.B.: Ecophon Focus Ds XL oder Gleichwertiges

Format: 1600 x 600 x 20 mm

Angebotenes Erzeugnis: (.....)

**Montage**

Das System ist gemäß Montageskizze des Herstellers als frei gespannte Unterkonstruktion in Fluren zu liefern und zu montieren.

L: ..... S: ..... EP: ..... 0,00 m<sup>2</sup> PP: .....

**Ergänzungen zur StLB HB-022+ABK-020****Ausschreibungstexte ECO**

Leistungsverzeichnis

gedruckt am 15.11.2023  
LB-HB-022+ABK-020 Preisangaben in EUR

ECO\_Performance\_Ds

**39.CA 04J + Akustikdecke in Fluren,2000x600mm V-Fase**

Akustikdeckensystem einschließlich der dazugehörigen, systemgeeigneten Unterkonstruktion:

Abhängehöhe:  mm

z.B.: Ecophon Focus Ds XL oder Gleichwertiges

Format: 2000 x 600 x 20 mm

Angebotenes Erzeugnis: **Montage**

Das System ist gemäß Montageskizze des Herstellers als frei gespannte Unterkonstruktion in Fluren zu liefern und zu montieren.

L: ..... S: ..... EP: ..... 0,00 m<sup>2</sup> PP: .....

**Ergänzungen zur StLB HB-022+ABK-020****Ausschreibungstexte ECO**

Leistungsverzeichnis

gedruckt am 15.11.2023  
LB-HB-022+ABK-020 Preisangaben in EUR

ECO\_Performance\_Ds

**39.CA 04K + Akustikdecke in Fluren,2400x600mm V-Fase**

Akustikdeckensystem einschließlich der dazugehörigen, systemgeeigneten Unterkonstruktion:

Abhängehöhe:  mm

z.B.: Ecophon Focus Ds XL oder Gleichwertiges

Format: 2400 x 600 x 20 mm

Angebotenes Erzeugnis: **Montage**

Das System ist gemäß Montageskizze des Herstellers als frei gespannte Unterkonstruktion in Fluren zu liefern und zu montieren.

L: ..... S: ..... EP: ..... 0,00 m<sup>2</sup> PP: .....

**Ergänzungen zur StLB HB-022+ABK-020****Ausschreibungstexte ECO**

Leistungsverzeichnis

gedruckt am 15.11.2023  
LB-HB-022+ABK-020 Preisangaben in EUR

ECO\_Performance\_Ds

**39.CA 04L + Az Wandanschluss mit Schattenfuge 8 mm Ds**

Aufzahlung (Az) Ausführung mittels Wandwinkel, 22/22 mm, L=3000 mm, weiß (ähnl. RAL 9003), grau (ähnl. RAL 9005) oder schwarz (ähnl. RAL 9006)

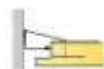
Der Wandwinkel ist mit einem maximalen Befestigungsabstand von 300 mm mit zugelassenen Befestigungsmitteln zu befestigen.

Die Anschnittplatten sind mit dem zum System passenden Kantenhobel des Herstellers zu hinter schneiden.

Beim Abschneiden der tragenden Kante sind 2 Stück Auflage-Clip pro Plattenlänge von 600 mm zu verwenden.

mit Ecophon Connect Wandwinkel 8116, 22/22 mm

L: ..... S: ..... EP: ..... 0,00 m PP: .....



ECO\_Focus\_Ds\_Anschluss\_8

**39.CA 04M + Az Wandanschluss mit Schattenfuge 15 mm Ds**

Aufzahlung (Az) Ausführung mittels Wandwinkel, 15/22 mm, L=3000 mm, weiß (ähnl. RAL 9003)

Der Wandwinkel ist mit einem maximalen Befestigungsabstand von 300 mm mit zugelassenen Befestigungsmitteln zu befestigen.

Die Anschnittplatten sind stumpf abzuschneiden und pro Platte sind 2 Stück zum System

**Ergänzungen zur StLB HB-022+ABK-020****Ausschreibungstexte ECO**

Leistungsverzeichnis

LB-HB-022+ABK-020

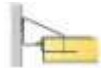
gedruckt am 15.11.2023

Preisangaben in EUR

passenden Auflage-Clip des Herstellers zu verwenden.

mit Ecophon Connect Wandwinkel 8211, 15/22 mm

L: ..... S: ..... EP: ..... 0,00 m PP: .....



ECO\_Focus\_Ds\_Anschluss\_15

**39.CA 04N + Az Wandanschluss Wandwinkel Ds**

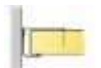
Aufzahlung (Az) Ausführung mittels Wandwinkel, 15/22 mm, L=3000 mm, weiß (ähnl. RAL 9003)

Der Wandwinkel ist mit einem maximalen Befestigungsabstand von 300 mm mit zugelassenen Befestigungsmitteln zu befestigen.

Bei Wahl des 15 mm breiten Schenkels als Auflagefläche ist jede Anschnittplatte zusätzlich durch die zum System passende Fixierungsklammern alle 300-400 mm zu sichern.

mit Ecophon Connect Wandwinkel 8211, 15/22 mm

L: ..... S: ..... EP: ..... 0,00 m PP: .....



ECO\_Focus\_Ds\_Anschluss

**39.CA 04O + Az Wandanschluss Schattenfuge 20mm in Fluren**

Aufzahlung (Az) Ausführung mittels modularem Wandwinkel, 35/20 mm, L=2400 mm, schwarz (ähnl. RAL 9006)

Der Wandwinkel ist mit einem maximalen Befestigungsabstand von 300 mm mit zugelassenen Befestigungsmitteln zu befestigen.

An den Flurschmalseiten ist der zu System passende Auflage-Clip Dg des Herstellers zu verwenden.

mit Ecophon Connect Wandwinkel 0733, 35/20 mm

L: ..... S: ..... EP: ..... 0,00 m PP: .....

**39.CA 04P + Az Abschluss Deckenfeld flach,600x200mm,Ds**

Aufzahlung (Az) Ausführung Ergänzungselement für das Akustikdeckensystem einschließlich der dazugehörigen, systemgeeigneten Unterkonstruktion:

**Montage:**

Das System ist zusammen mit den zum System passenden Akustikplatten in einer abgehängten Unterkonstruktion gem. Montageanleitung des Herstellers als verdecktes System zu liefern und zu montieren. Das System besteht u.a. aus verstärkten T24-Profilen und Distanzprofilen, diese sind gemäß Herstellerangaben an einem umlaufenden Rahmen aus verstärkten T24-Profilen zu arretieren. Die Elemente werden mittels der zum System gehörenden Konsolen an diesem befestigt und durch zu System passenden Verbinder des Herstellers untereinander verbunden. Anfallende Anschnitte sind an den Schmalseiten inkl. Nut herzustellen.

Format: 600 x 200 mm

mit Ecophon Focus Wing Ds Längs Kit

L: ..... S: ..... EP: ..... 0,00 m PP: .....



**Ergänzungen zur StLB HB-022+ABK-020**

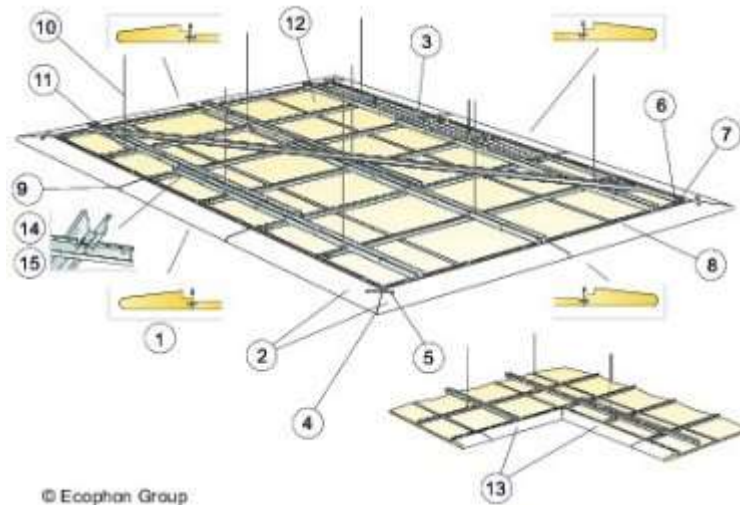
**Ausschreibungstexte ECO**

Leistungsverzeichnis

LB-HB-022+ABK-020

gedruckt am 15.11.2023

Preisangaben in EUR



© Ecophon Group  
ECO\_Focus\_Wing

**39.CA 04Q + Az Abschluss Deckenfeld flach,1200x200mm,Ds**

Aufzählung (Az) Ausführung Ergänzungselement für das Akustikdeckensystem einschließlich der dazugehörigen, systemgeeigneten Unterkonstruktion:

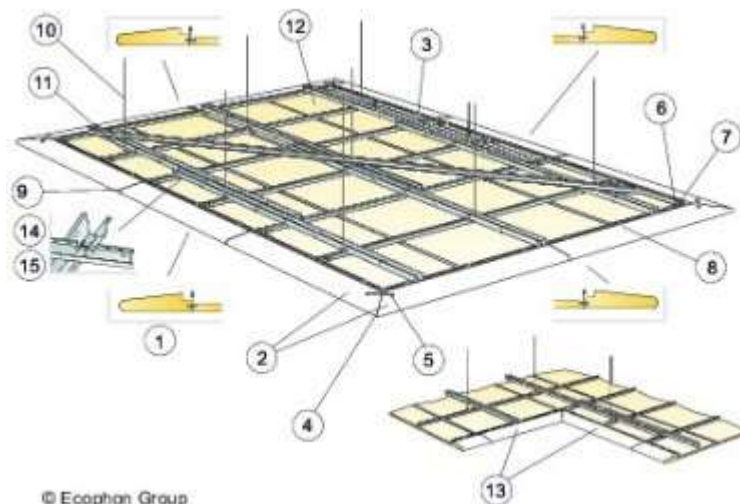
**Montage:**

Das System ist zusammen mit den zum System passenden Akustikplatten in einer abgehängten Unterkonstruktion gem. Montageanleitung des Herstellers als verdecktes System zu liefern und zu montieren. Das System besteht u.a. aus verstärkten T24-Profilen und Distanzprofilen, diese sind gemäß Herstellerangaben an einem umlaufenden Rahmen aus verstärkten T24-Profilen zu arretieren. Die Elemente werden mittels der zum System gehörenden Konsolen an diesem befestigt und durch zu System passenden Verbinder des Herstellers untereinander verbunden. Anfallende Anschnitte sind an den Schmalseiten inkl. Nut herzustellen.

Format: 1200 x 200 mm

mit Ecophon Focus Wing Ds Längs Kit

L: ..... S: ..... EP: ..... 0,00 m PP: .....



© Ecophon Group  
ECO\_Focus\_Wing

**39.CA 04R + Az Abschl.Deckenfeld flach,Außenecke 600x200mm,Ds**

Aufzählung (Az) Ausführung Ergänzungselement für das Akustikdeckensystem einschließlich der dazugehörigen, systemgeeigneten Unterkonstruktion:

**Ergänzungen zur StLB HB-022+ABK-020**

**Ausschreibungstexte ECO**

Leistungsverzeichnis

gedruckt am 15.11.2023

LB-HB-022+ABK-020

Preisangaben in EUR

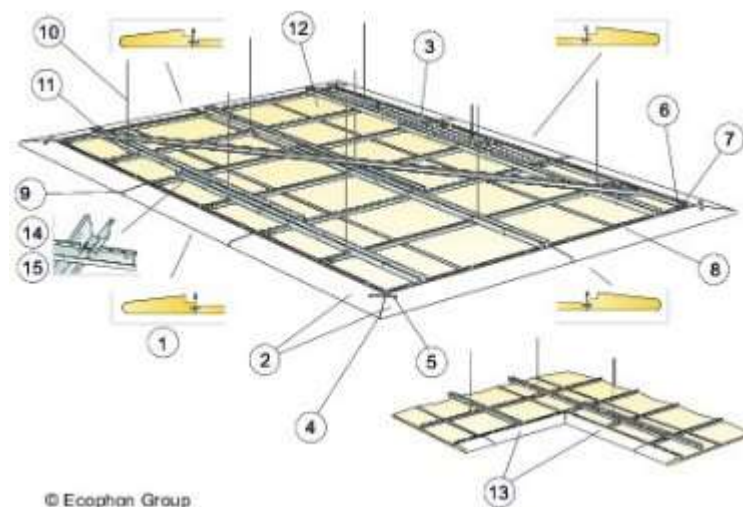
**Montage:**

Das System ist zusammen mit den zum System passenden Akustikplatten in einer abgehängten Unterkonstruktion gem. Montageanleitung des Herstellers als verdecktes System zu liefern und zu montieren. Das System besteht u.a. aus verstärkten T24-Profilen und Distanzprofilen, diese sind gemäß Herstellerangaben an einem umlaufenden Rahmen aus verstärkten T24-Profilen zu arretieren. Die Elemente werden mittels der zum System gehörenden Konsolen an diesem befestigt und durch zu System passenden Verbinder des Herstellers untereinander verbunden. Anfallende Anschnitte sind an den Schmalseiten inkl. Nut herzustellen.

Format: 600 + 600 x 200 mm

mit Ecophon Focus Wing Ds Außeneck Kit

L: ..... S: ..... EP: ..... 0,00 Stk PP: .....



© Ecophon Group  
ECO\_Focus\_Wing

**39.CA 04S + Az Abschl.Deckenfeld flach,Außenecke 1200x200mm,Ds**

Aufzählung (Az) Ausführung Ergänzungselement für das Akustikdeckensystem einschließlich der dazugehörigen, systemgeeigneten Unterkonstruktion:

**Montage:**

Das System ist zusammen mit den zum System passenden Akustikplatten in einer abgehängten Unterkonstruktion gem. Montageanleitung des Herstellers als verdecktes System zu liefern und zu montieren. Das System besteht u.a. aus verstärkten T24-Profilen und Distanzprofilen, diese sind gemäß Herstellerangaben an einem umlaufenden Rahmen aus verstärkten T24-Profilen zu arretieren. Die Elemente werden mittels der zum System gehörenden Konsolen an diesem befestigt und durch zu System passenden Verbinder des Herstellers untereinander verbunden. Anfallende Anschnitte sind an den Schmalseiten inkl. Nut herzustellen.

Format: 1200 + 1200 x 200 mm

mit Ecophon Focus Wing Ds Außeneck Kit

L: ..... S: ..... EP: ..... 0,00 Stk PP: .....

**Ergänzungen zur StLB HB-022+ABK-020**

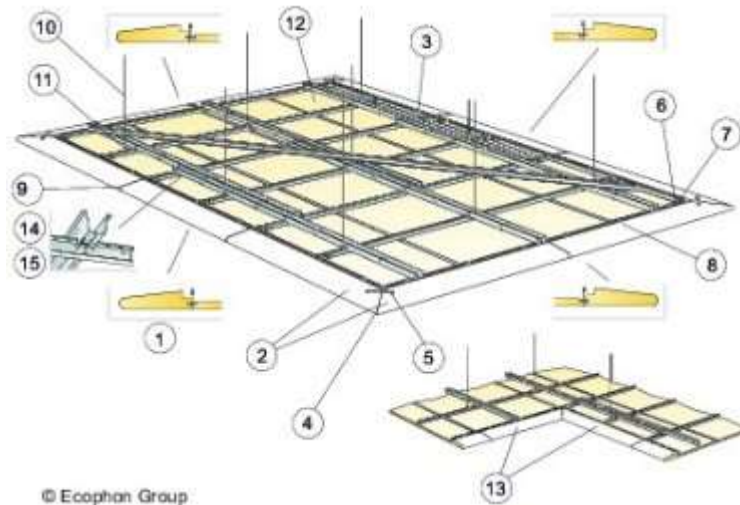
**Ausschreibungstexte ECO**

Leistungsverzeichnis

LB-HB-022+ABK-020

gedruckt am 15.11.2023

Preisangaben in EUR



© Ecophon Group  
ECO\_Focus\_Wing

**39.CA 04T + Az Abschl.Deckenfeld flach,Innenecke 1200x200mm,Ds**

Aufzählung (Az) Ausführung Ergänzungselement für das Akustikdeckensystem einschließlich der dazugehörigen, systemgeeigneten Unterkonstruktion:

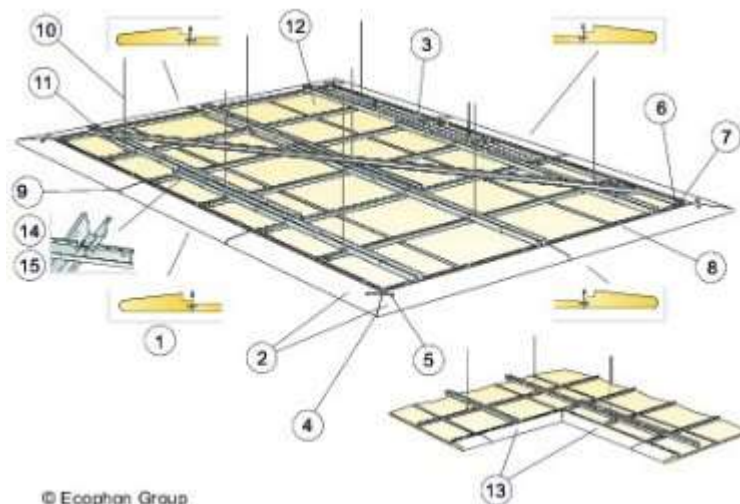
**Montage:**

Das System ist zusammen mit den zum System passenden Akustikplatten in einer abgehängten Unterkonstruktion gem. Montageanleitung des Herstellers als verdecktes System zu liefern und zu montieren. Das System besteht u.a. aus verstärkten T24-Profilen und Distanzprofilen, diese sind gemäß Herstellerangaben an einem umlaufenden Rahmen aus verstärkten T24-Profilen zu arretieren. Die Elemente werden mittels der zum System gehörenden Konsolen an diesem befestigt und durch zu System passenden Verbinder des Herstellers untereinander verbunden. Anfallende Anschnitte sind an den Schmalseiten inkl. Nut herzustellen.

Format: 1200 + 1200 x 200 mm

mit Ecophon Focus Wing Ds Inneneck Kit

L: ..... S: ..... EP: ..... 0,00 Stk PP: .....



© Ecophon Group  
ECO\_Focus\_Wing

**39.CA 04U + Az Abschluss Deckenfeld Rahmen,Ds**

Aufzählung (Az) Ausführung Ergänzungselement für das Akustikdeckensystem einschließlich der dazugehörigen, systemgeeigneten Unterkonstruktion:

**Ergänzungen zur StLB HB-022+ABK-020****Ausschreibungstexte ECO**

Leistungsverzeichnis

gedruckt am 15.11.2023  
LB-HB-022+ABK-020 Preisangaben in EUR

Profil aus stranggepresstem Aluminium/ Zinkguß

**Montage:**

Die Profile und Außenecken sind mittels des systembezogenen Montagezubehör an einem vorab montierten Akustikdeckenfeld gem. Montageanleitung des Herstellers zu befestigen.

Kantenausführung: unten 80° abgeschrägt, äußere Kanten allesamt abgerundet, sichtseitig weiße pulverbeschichtete Strukturoberfläche (ähnl. NCS S 0500-N, ähnl. RAL 9003)

Format: 2400 x 30 x 80 inkl. Außenecken  
mit Focus Ds Edge 500

L: ..... S: ..... EP: ..... 0,00 m PP: .....



ECO\_Edge\_Ds

**39.CA 04V + Az Ausbildung Fries**Aufzählung (Az) Ausführung Akustikfriessystem mit einem Schallabsorptionsgrad  $\alpha_w = 0,90$  gemäß EN ISO 11654 bei 200 mm totaler Konstruktionshöhe.

Format: 2400 x 600 mm

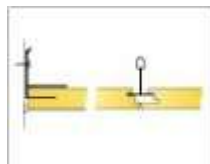
Kantenausführung: Ds

**Montage:**

Das System ist gem. Montageanleitung des Herstellers als verdecktes System zu liefern und zu montieren. Das System wird als akustisch wirksamer Fries ohne sichtbare Profile an der Wand befestigt.

mit Ecophon Focus Frieze

L: ..... S: ..... EP: ..... 0,00 m PP: .....



Eco\_Frieze\_Ds\_Schnitt

**39.CA 04W + Az Wandanschl.mit Frieswandwinkel,Ds**

Aufzählung (Az) Ausführung mittels Frieze Wandwinkel, 15/15 mm, L= 2500 mm, weiß (ähnl. RAL 9003)

Der Wandwinkel ist mit einem maximalen Befestigungsabstand von 300 mm mit zugelassenen Befestigungsmitteln zu befestigen.

mit Ecophon Connect Frieze Wandwinkel 0562, 15/15 mm

L: ..... S: ..... EP: ..... 0,00 m PP: .....

**39.CA 04X + Az Wandanschl.mit Friesbefestigung,Ds**

Aufzählung (Az) Ausführung mittels Friesbefestigung, verz. Stahl

Die Friesbefestigung ist mit einem maximalen Befestigungsabstand von 500 mm und einer

**Ergänzungen zur StLB HB-022+ABK-020****Ausschreibungstexte ECO**

Leistungsverzeichnis

gedruckt am 15.11.2023

LB-HB-022+ABK-020

Preisangaben in EUR

minimalen Abhängöhe von 150 mm mit zugelassenen Befestigungsmitteln zu befestigen.  
mit Ecophon Connect Friesbefestigung 0043

L: ..... S: ..... EP: ..... 0,00 m PP: .....

**39.CA 04Y + Az Wandanschl. Wandwinkel 15/22 mm**

Aufzählung (Az) Ausführung mittels Wandwinkel, 15/22 mm, L=3000 mm, weiß (ähnl. RAL 9003)

Der Wandwinkel ist mit einem maximalen Befestigungsabstand von 300 mm mit zugelassenen Befestigungsmitteln zu befestigen. Bei Wahl des 15 mm breiten Schenkels als Auflagefläche ist jede Anschnittplatte zusätzlich durch 2 zum System passende Fixierungsklammern des Herstellers zu sichern.

mit Ecophon Connect Wandwinkel 8211, 15/22 mm

L: ..... S: ..... EP: ..... 0,00 m PP: .....

**39.CA 05 + Akustikdeckensystem mit einem Schallabsorptionsgrad  $\alpha_w = 0,90$  gemäß EN ISO 11654 bei 65 mm totaler Konstruktionshöhe. Unterseite Akustikdecke weiße mikroporöse Beschichtung. Unterkonstruktion aus verdeckten T-Profilen. Die Deckenplatten werden dicht aneinandergestoßen.**

Es ergibt sich eine 4 mm Phase. Ansichtsseite weiss beschichtet. Akustikplatten aus Glaswollkern. Alle Elemente sind einzeln nach unten demontierbar.

- Plattendicke: 20 mm
- Kantenausführung: Ds (verdeckte UK)
- stabile Produktausbildung, jede Platte ohne Einbauteile einfach demontierbar
- sichtseitig homogene weiße Farboberfläche, Kanten farbbeschichtet (White frost, ähnlich NCS S 0500-N, ähnlich RAL 9003)
- Lichtreflexionsgrad: 85%, Glanzgrad: < 1
- nicht brennbar, Baustoffklasse: A2-s1,d0 (gem. EN 13501-1)
- vollständig recyclebar, aus recyceltem Altglas (Anteil > 57%) mit umweltfreundlichen Bindemittel, zertifiziert gemäß EPD Typ III
- Absorptionsklasse: A (gem. EN ISO 11654,  $\alpha_w = 0,90$ )
- Artikulationsklasse AC: 180 (gem. ASTM E1111 und E 1110)
- Feuchtebeständigkeit: bis 95%rH bei 30°C formstabil (EN 13964)
- Reinigung: täglich Staubwischen und Staubsaugen sowie wöchentliche Feuchtreinigung möglich

**System-Unterkonstruktion**

- leicht demontierbar
- verzinkte Stahlblechprofile für trockene Umgebungen in Korrosionsschutzklasse C1 nach EN 12944-2
- sichtseitig weiße, weiß matte, grau metallic oder schwarz matte Oberfläche (ähnl. RAL 9003, ähnl. RAL 9006, ähnl. RAL 9005)
- ca. 3-4 kg/m<sup>2</sup> (UK + Akustikplatte)

**Montage**

Das System ist gem. Montageanleitung des Herstellers als verdecktes System zu liefern und zu montieren.

Anfallende Anschnitte sind mittels des zum System passenden Kantenhobels des Herstellers herzustellen.

**39.CA 05A + Akustikd.600x600x20 Direktmont. V-Fase**

Akustikdeckensystem einschließlich der dazugehörigen, systemgeeigneten Unterkonstruktion:

z.B.: Ecophon Focus Ds oder Gleichwertiges

### Ergänzungen zur StLB HB-022+ABK-020

### Ausschreibungstexte ECO

Leistungsverzeichnis

gedruckt am 15.11.2023  
LB-HB-022+ABK-020 Preisangaben in EUR

Format: 600 x 600 x 20 mm

Angebotenes Erzeugnis: (.....)

L: ..... S: ..... EP: ..... 0,00 m<sup>2</sup> PP: .....



ECO\_Performance\_Ds

**39.CA 05B + Akustikd.1200x600 Direktmont. V-Fase**

Akustikdeckensystem einschließlich der dazugehörigen, systemgeeigneten Unterkonstruktion:

z.B.: Ecophon Focus Ds oder Gleichwertiges

Format: 1200 x 600 x 20 mm

Angebotenes Erzeugnis: (.....)

L: ..... S: ..... EP: ..... 0,00 m<sup>2</sup> PP: .....

**Ergänzungen zur StLB HB-022+ABK-020**

**Ausschreibungstexte ECO**

Leistungsverzeichnis

LB-HB-022+ABK-020

gedruckt am 15.11.2023

Preisangaben in EUR



ECO\_Performance\_Ds

**39.CA 05C + Akustikd.1600x600 Direktmont. V-Fase**

Akustikdeckensystem einschließlich der dazugehörigen, systemgeeigneten Unterkonstruktion:

z.B.: Ecophon Focus Ds XL oder Gleichwertiges

Format: 1600 x 600 x 20 mm

Angebotenes Erzeugnis: (.....)

L: ..... S: ..... EP: ..... 0,00 m<sup>2</sup> PP: .....

**Ergänzungen zur StLB HB-022+ABK-020**

**Ausschreibungstexte ECO**

Leistungsverzeichnis

gedruckt am 15.11.2023  
LB-HB-022+ABK-020 Preisangaben in EUR



ECO\_Performance\_Ds

**39.CA 05D + Akustikd.2000x600 Direktmont. V-Fase**

Akustikdeckensystem einschließlich der dazugehörigen, systemgeeigneten Unterkonstruktion:

z.B.: Ecophon Focus Ds XL oder Gleichwertiges

Format: 2000 x 600 x 20 mm

Angebotenes Erzeugnis: (.....)

L: ..... S: ..... EP: ..... 0,00 m<sup>2</sup> PP: .....



**Ergänzungen zur StLB HB-022+ABK-020**

**Ausschreibungstexte ECO**

Leistungsverzeichnis

LB-HB-022+ABK-020

gedruckt am 15.11.2023

Preisangaben in EUR



ECO\_Performance\_Ds

**39.CA 05E + Akustikd.2400x600 Direktmont. V-Fase**

Akustikdeckensystem einschließlich der dazugehörigen, systemgeeigneten Unterkonstruktion:

z.B.: Ecophon Focus Ds XL oder Gleichwertiges

Format: 2400 x 600 x 20 mm

Angebotenes Erzeugnis: (.....)

L: ..... S: ..... EP: ..... 0,00 m<sup>2</sup> PP: .....

**Ergänzungen zur StLB HB-022+ABK-020****Ausschreibungstexte ECO**

Leistungsverzeichnis

gedruckt am 15.11.2023  
LB-HB-022+ABK-020 Preisangaben in EUR

ECO\_Performance\_Ds

**39.CA 05F + Az Wandanschluss m.Schattenfuge 8mm Ds direkt**

Aufzahlung (Az) Ausführung mittels Wandwinkel, 22/22 mm, L=3000 mm, weiß (ähnl. RAL 9003), grau (ähnl. RAL 9005) oder schwarz (ähnl. RAL 9006)

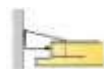
Der Wandwinkel ist mit einem maximalen Befestigungsabstand von 300 mm mit zugelassenen Befestigungsmitteln zu befestigen.

Die Anschnittplatten sind mit dem zum System passenden Kantenhobel des Herstellers zu hinter schneiden.

Beim Abschneiden der tragenden Kante sind 2 Stück Auflage-Clip pro Plattenlänge von 600 mm zu verwenden.

mit Ecophon Connect Wandwinkel 8116, 22/22 mm

L: ..... S: ..... EP: ..... 0,00 m PP: .....



ECO\_Focus\_Ds\_Anschluss\_8

**39.CA 05G + Az Wandanschluss m.Schattenfuge 15mm Ds direkt**

Aufzahlung (Az) Ausführung mittels Wandwinkel, 15/22 mm, L=3000 mm, weiß (ähnl. RAL 9003)

Der Wandwinkel ist mit einem maximalen Befestigungsabstand von 300 mm mit zugelassenen Befestigungsmitteln zu befestigen.

Die Anschnittplatten sind stumpf abzuschneiden und pro Platte sind 2 Stück zum System

**Ergänzungen zur StLB HB-022+ABK-020****Ausschreibungstexte ECO**

Leistungsverzeichnis

gedruckt am 15.11.2023

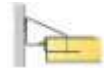
LB-HB-022+ABK-020

Preisangaben in EUR

passenden Auflage-Clip des Herstellers zu verwenden.

mit Ecophon Connect Wandwinkel 8211, 15/22 mm

L: ..... S: ..... EP: ..... 0,00 m PP: .....



ECO\_Focus\_Ds\_Anschluss\_15

**39.CA 05H + Az Wandanschluss f.Wandwinkel 15/22mm Ds direkt**

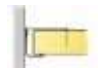
Aufzählung (Az) Ausführung mittels Wandwinkel, 15/22 mm, L=3000 mm, weiß (ähnl. RAL 9003)

Der Wandwinkel ist mit einem maximalen Befestigungsabstand von 300 mm mit zugelassenen Befestigungsmitteln zu befestigen.

Bei Wahl des 15 mm breiten Schenkels als Auflagefläche ist jede Anschnittplatte zusätzlich durch die zum System passende Fixierungsklammern alle 300-400 mm zu sichern.

mit Ecophon Connect Wandwinkel 8211, 15/22 mm

L: ..... S: ..... EP: ..... 0,00 m PP: .....



ECO\_Focus\_Ds\_Anschluss

**39.CA 06 + Akustikdeckensystem mit einem Schallabsorptionsgrad  $\alpha_w = 0,95$  gemäß EN ISO 11654 bei 200 mm totaler Konstruktionshöhe. Unterseite Akustikdecke weiße mikroporöse Beschichtung. Unterkonstruktion aus verdeckten T-Profilen. Die Deckenplatten werden dicht aneinandergestoßen.**

Es ergibt sich eine 4 mm Phase. Ansichtseite weiss beschichtet. Akustikplatten aus Glaswollkern. Alle Elemente sind einzeln nach unten demontierbar.

- Plattendicke: 20 mm
- Kantenausführung: Längsseite / Querseite: D (ähnlich EN 13964) / A (gem. EN 13964)
- stabile Produktausbildung, jede Platte ohne Einbauteile einfach demontierbar
- sichtsseitig homogene weiße Farboberfläche, Kanten farbbeschichtet (White frost, ähnlich NCS S 0500-N, ähnlich RAL 9003)
- Lichtreflexionsgrad: 85%, Glanzgrad: < 1
- nicht brennbar, Baustoffklasse: A2-s1,d0 (gem. EN 13501-1)
- vollständig recyclebar, aus recyceltem Altglas (Anteil > 57%) mit umweltfreundlichen Bindemittel, zertifiziert gemäß EPD Typ III
- Absorptionsklasse: A (gem. EN ISO 11654,  $\alpha_w = 0,95$ )
- Artikulationsklasse AC: 180 (gem. ASTM E1111 und E 1110)
- Feuchtebeständigkeit: bis 95%rH bei 30°C formstabil (EN 13964)
- Reinigung: täglich Staubwischen und Staubsaugen sowie wöchentliche Feuchtreinigung möglich

**System-Unterkonstruktion**

- leicht demontierbar
- verzinkte Stahlblechprofile für trockene Umgebungen in Korrosionsschutzklasse C1 nach EN 12944-2
- sichtsseitig weiße Oberfläche (ähnl. RAL 9003)
- ca. 2 kg/m<sup>2</sup> (UK + Akustikplatte)

**Montage**

Das System ist gem. Montageanleitung des Herstellers als Einlege-System zu liefern und zu montieren.

Die Montage hat quer zur Laufrichtung des Flurs zu erfolgen.

**Ergänzungen zur StLB HB-022+ABK-020**

**Ausschreibungstexte ECO**

Leistungsverzeichnis

gedruckt am 15.11.2023  
 LB-HB-022+ABK-020 Preisangaben in EUR

**39.CA 06A + Akustikdecke in Fluren 1720x600 V-Fase**

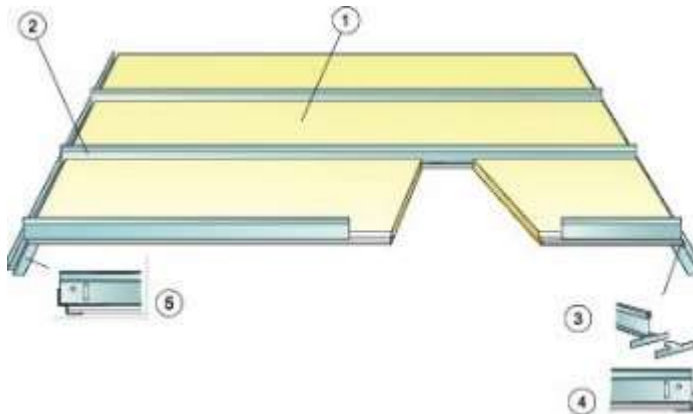
Akustikdeckensystem einschließlich der dazugehörigen, systemgeeigneten Unterkonstruktion:

z.B.: Ecophon Focus D/A oder Gleichwertiges

Format: 1720 x 600 x 20 mm

Angebotenes Erzeugnis: (.....)

L: ..... S: ..... EP: ..... 0,00 m<sup>2</sup> PP: .....



ECO\_Focus\_DA

**39.CA 06B + Akustikdecke in Fluren 2000x600 V-Fase**

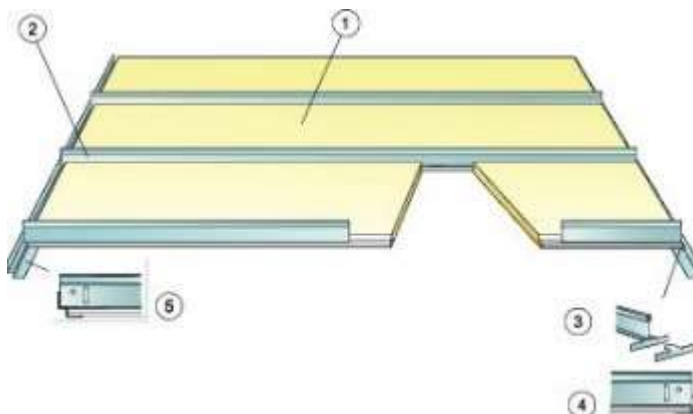
Akustikdeckensystem einschließlich der dazugehörigen, systemgeeigneten Unterkonstruktion:

z.B.: Ecophon Focus D/A oder Gleichwertiges

Format: 2000 x 600 x 20 mm

Angebotenes Erzeugnis: (.....)

L: ..... S: ..... EP: ..... 0,00 m<sup>2</sup> PP: .....



ECO\_Focus\_DA

**39.CA 06C + Akustikdecke in Fluren 2400x600 V-Fase**

Akustikdeckensystem einschließlich der dazugehörigen, systemgeeigneten Unterkonstruktion:

z.B.: Ecophon Focus D/A oder Gleichwertiges

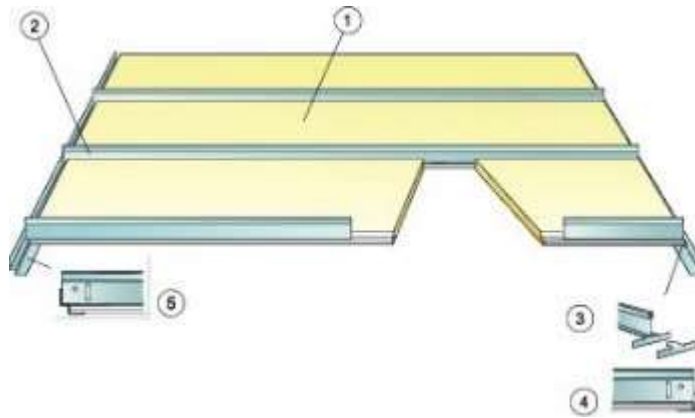
**Ergänzungen zur StLB HB-022+ABK-020****Ausschreibungstexte ECO**

Leistungsverzeichnis

gedruckt am 15.11.2023  
LB-HB-022+ABK-020 Preisangaben in EUR

Format: 2400 x 600 x 20 mm

Angebotenes Erzeugnis: (.....)

L: ..... S: ..... EP: ..... 0,00 m<sup>2</sup> PP: .....

ECO\_Focus\_DA

**39.CA 06D + Az Wandanschl.Wandwinkel 22/22 mm**

Aufzahlung (Az) Ausführung mittels Wandwinkel, 22/22 mm, L=3000 mm, weiß (ähnl. RAL 9003), grau (ähnl. RAL 9005) oder schwarz (ähnl. RAL 9006)

Der Wandwinkel ist mit einem maximalen Befestigungsabstand von 300 mm mit zugelassenen Befestigungsmitteln zu befestigen.

mit Ecophon Connect Wandwinkel 8116, 22/22 mm

L: ..... S: ..... EP: ..... 0,00 m PP: .....

**39.CA 06E + Az Wandanschl.Stufenwandwinkel 17x8,5x10x15 mm**

Aufzahlung (Az) Ausführung mittels Stufenwandwinkel, 17x8,5x10x15 mm, L=3000 mm, weiß (ähnl. RAL 9003)

Der Stufenwandwinkel ist mit einem maximalen Befestigungsabstand von 300 mm mit zugelassenen Befestigungsmitteln zu befestigen.

mit Ecophon Connect Stufenwandwinkel 8152, 17x8,5x10x15 mm

L: ..... S: ..... EP: ..... 0,00 m PP: .....

**39.CA 07 + Akustikdeckensystem mit einem Schallabsorptionsgrad  $\alpha_w = 0,95$  gemäß EN ISO 11654 bei 200 mm totaler Konstruktionshöhe. Unterseite Akustikdecke weiße mikroporöse Beschichtung. Unterkonstruktion aus T-Profilen.**

Ansichtsseite weiss beschichtet. Akustikplatten aus Glaswollkern. Alle Elemente sind einzeln aushebbar.

- Plattendicke: 20 mm
- Kantenausführung: E rechtwinkelig (ähnlich EN 13964)
- stabile Produktausbildung, jede Platte ohne Einbauteile einfach demontierbar
- sichtseitig homogene weiße Farboberfläche, Kanten versiegelt (White frost, ähnlich NCS S 0500-N, ähnlich RAL 9003)
- Lichtreflexionsgrad: 85%, Glanzgrad: < 1
- nicht brennbar, Baustoffklasse: A2-s1,d0 (gem. EN 13501-1)
- vollständig recyclebar, aus recyceltem Altglas (Anteil > 55%) mit umweltfreundlichen Bindemittel, zertifiziert gemäß EPD Typ III

**Ergänzungen zur StLB HB-022+ABK-020****Ausschreibungstexte ECO**

Leistungsverzeichnis

LB-HB-022+ABK-020

gedruckt am 15.11.2023

Preisangaben in EUR

- Absorptionsklasse: A (gem. EN ISO 11654,  $\alpha_w = 0,95$ )
- Artikulationsklasse AC: 180 (gem. ASTM E1111 und E 1110)
- Feuchtebeständigkeit: bis 95%rH bei 30°C formstabil (EN 13964)
- Reinigung: täglich Staubwischen und Staubsaugen sowie wöchentliche Feuchtreinigung möglich

**System-Unterkonstruktion**

- leicht demontierbar
- verzinkte Stahlblechprofile für trockene Umgebungen in Korrosionsschutzklasse C1 nach EN 12944-2
- sichtseitig weiße, weiß matte, grau metallic oder schwarz matte Oberfläche (ähnl. RAL 9003, ähnl. RAL 9006, ähnl. RAL 9005)
- ca.3 kg/m<sup>2</sup> (UK + Akustikplatte)

**Montage**

Das System ist gem. Montageanleitung des Herstellers als Einlege-System zu liefern und zu montieren.

**39.CA 07A + Abgh.Akustikd.600x600x20,T24 Strukturraster**

Akustikdeckensystem einschließlich der dazugehörigen, systemgeeigneten Unterkonstruktion:

Abhängehöhe:  mm

z.B.: Ecophon Focus E oder Gleichwertiges

Format: 600 x 600 x 20 mm

Angebotenes Erzeugnis: ()

L: ..... S: ..... EP: ..... 0,00 m<sup>2</sup> PP: .....



ECO\_Focus

**Ergänzungen zur StLB HB-022+ABK-020****Ausschreibungstexte ECO**

Leistungsverzeichnis

gedruckt am 15.11.2023  
LB-HB-022+ABK-020 Preisangaben in EUR**39.CA 07B + Abgh.Akustikd.1200x600x20,T24 Strukturraster**

Akustikdeckensystem einschließlich der dazugehörigen, systemgeeigneten Unterkonstruktion:

Abhängehöhe:  mm

z.B.: Ecophon Focus E oder Gleichwertiges

Format: 1200 x 600 x 20 mm

Angebotenes Erzeugnis: L: ..... S: ..... EP: ..... 0,00 m<sup>2</sup> PP: .....

ECO\_Focus

**39.CA 07C + Abgh.Akustikd.1200x1200x20,T24 Strukturraster**

Akustikdeckensystem einschließlich der dazugehörigen, systemgeeigneten Unterkonstruktion:

Abhängehöhe:  mm

z.B.: Ecophon Focus E oder Gleichwertiges

Format: 1200 x 1200 x 20 mm

Angebotenes Erzeugnis: L: ..... S: ..... EP: ..... 0,00 m<sup>2</sup> PP: .....

**Ergänzungen zur StLB HB-022+ABK-020**

**Ausschreibungstexte ECO**

Leistungsverzeichnis

LB-HB-022+ABK-020

gedruckt am 15.11.2023

Preisangaben in EUR



ECO\_Focus

**39.CA 07D + Abgh.Akustikd.1600x600,T24 Strukturraster**

Akustikdeckensystem einschließlich der dazugehörigen, systemgeeigneten Unterkonstruktion:

Abhängehöhe:  mm

z.B.: Ecophon Focus E XL oder Gleichwertiges

Format: 1600 x 600 x 20 mm

Angebotenes Erzeugnis: (.....)

L: ..... S: ..... EP: ..... 0,00 m<sup>2</sup> PP: .....



**Ergänzungen zur StLB HB-022+ABK-020**

**Ausschreibungstexte ECO**

Leistungsverzeichnis

LB-HB-022+ABK-020

gedruckt am 15.11.2023

Preisangaben in EUR



ECO\_Focus

**39.CA 07E + Abgh.Akustikd.1800x600,T24 Strukturraster**

Akustikdeckensystem einschließlich der dazugehörigen, systemgeeigneten Unterkonstruktion:

Abhängöhe:  mm

z.B.: Ecophon Focus E XL oder Gleichwertiges

Format: 1800 x 600 x 20 mm

Angebotenes Erzeugnis: (.....)

L: ..... S: ..... EP: ..... 0,00 m<sup>2</sup> PP: .....

**Ergänzungen zur StLB HB-022+ABK-020**

**Ausschreibungstexte ECO**

Leistungsverzeichnis

gedruckt am 15.11.2023  
LB-HB-022+ABK-020 Preisangaben in EUR



ECO\_Focus

**39.CA 07F + Abgh.Akustikd.2000x600,T24 Strukturraster**

Akustikdeckensystem einschließlich der dazugehörigen, systemgeeigneten Unterkonstruktion:

Abhängehöhe:  mm

z.B.: Ecophon Focus E XL oder Gleichwertiges

Format: 2000 x 600 x 20 mm

Angebotenes Erzeugnis: (.....)

L: ..... S: ..... EP: ..... 0,00 m<sup>2</sup> PP: .....

**Ergänzungen zur StLB HB-022+ABK-020**

**Ausschreibungstexte ECO**

Leistungsverzeichnis

gedruckt am 15.11.2023  
LB-HB-022+ABK-020 Preisangaben in EUR



ECO\_Focus

**39.CA 07G + Abgh.Akustikd.2400x600,T24 Strukturraster**

Akustikdeckensystem einschließlich der dazugehörigen, systemgeeigneten Unterkonstruktion:

Abhängehöhe:  mm

z.B.: Ecophon Focus E XL oder Gleichwertiges

Format: 2400 x 600 x 20 mm

Angebotenes Erzeugnis: (.....)

L: ..... S: ..... EP: ..... 0,00 m<sup>2</sup> PP: .....

**Ergänzungen zur StLB HB-022+ABK-020****Ausschreibungstexte ECO**

Leistungsverzeichnis

LB-HB-022+ABK-020

gedruckt am 15.11.2023

Preisangaben in EUR



ECO\_Focus

**39.CA 07H + Az Kantenausfäll. mit Kantenh. E**

Aufzahlung (Az) Ausführung.

Entstandene Anschnitte mittels des zum System passenden Kantenhobels auszufälzen.

L: ..... S: ..... EP: ..... 0,00 m PP: .....

**39.CA 07I + Az Wandanschl. Wandwinkel 22/22 mm**

Aufzahlung (Az) Ausführung mittels Wandwinkel, 22/22 mm, L=3000 mm, weiß (ähnl. RAL 9003), grau (ähnl. RAL 9005) oder schwarz (ähnl. RAL 9006)

Der Wandwinkel ist mit einem maximalen Befestigungsabstand von 300 mm mit zugelassenen Befestigungsmitteln zu befestigen.

mit Ecophon Connect Wandwinkel 8116, 22/22 mm

L: ..... S: ..... EP: ..... 0,00 m PP: .....

**39.CA 07J + Az Wandanschl. f.Stufenwandwinkel**

Aufzahlung (Az) Ausführung mittels Stufenwandwinkel, 17x8,5x10x15 mm, L=3000 mm, weiß (ähnl. RAL 9003)

Der Stufenwandwinkel ist mit einem maximalen Befestigungsabstand von 300 mm mit zugelassenen Befestigungsmitteln zu befestigen.

Je aufliegende T-Schiene ist ein zum System passender Aufstecksockel des Herstellers zwischen

**Ergänzungen zur StLB HB-022+ABK-020****Ausschreibungstexte ECO**

Leistungsverzeichnis

gedruckt am 15.11.2023  
LB-HB-022+ABK-020 Preisangaben in EUR

T-Schiene und Stufenwandwinkel einzusetzen

mit Ecophon Connect Stufenwandwinkel 8152,17x8,5x10x15 mm

L: ..... S: ..... EP: ..... 0,00 m PP: .....

**39.CA 07K + Az Abschluss Deckenfeld flach 1200x200mm E**

Aufzahlung (Az) Ausführung Ergänzungselement für das Akustikdeckensystem einschließlich der dazugehörigen, systemgeeigneten Unterkonstruktion:

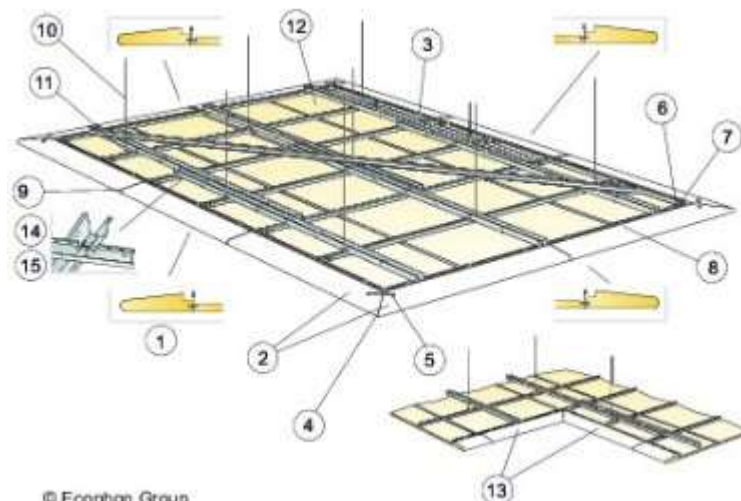
**Montage:**

Das System ist zusammen mit den zum System passenden Akustikplatten in einer abgehängten Unterkonstruktion gem. Montageanleitung des Herstellers als Einlege-System zu liefern und zu montieren. Das System besteht u.a. aus T24-Profilen, diese sind gemäß Herstellerangaben an einem umlaufenden Rahmen aus T24-Profilen zu arretieren. Die Elemente werden mittels Connect Wing Konsolen an diesem befestigt und durch Connect Wing Verbinder untereinander verbunden. Anfallende Anschnitte sind an den Schmalseiten inkl. Nut herzustellen.

Format: 1200 x 200 mm

mit Ecophon Focus Wing E Längs Kit

L: ..... S: ..... EP: ..... 0,00 Stk PP: .....

© Ecophon Group  
ECO\_Focus\_Wing**39.CA 07L + Az Abschl.Deckenfeld flach Außenecke 1200x200mm E**

Aufzahlung (Az) Ausführung Ergänzungselement für das Akustikdeckensystem einschließlich der dazugehörigen, systemgeeigneten Unterkonstruktion:

**Montage:**

Das System ist zusammen mit den zum System passenden Akustikplatten in einer abgehängten Unterkonstruktion gem. Montageanleitung des Herstellers als Einlege-System zu liefern und zu montieren. Das System besteht u.a. aus T24-Profilen, diese sind gemäß Herstellerangaben an einem umlaufenden Rahmen aus T24-Profilen zu arretieren. Die Elemente werden mittels Connect Wing Konsolen an diesem befestigt und durch Connect Wing Verbinder untereinander verbunden. Anfallende Anschnitte sind an den Schmalseiten inkl. Nut herzustellen.

Format: 1200 + 1200 x 200 mm

mit Ecophon Focus Wing E Außeneck Kit

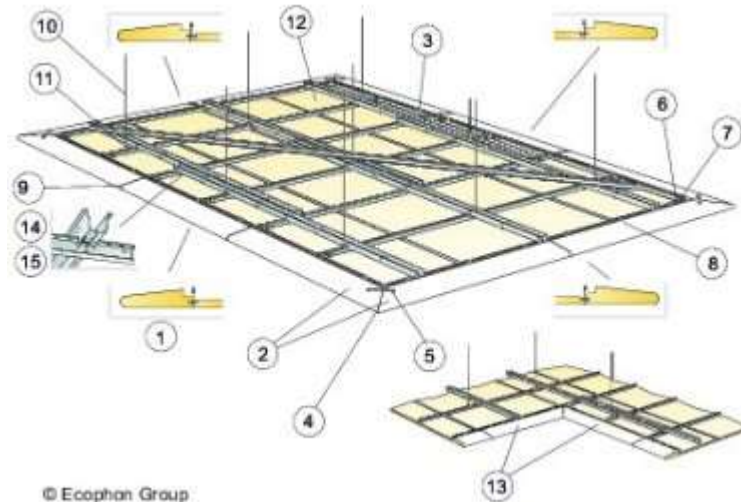
**Ergänzungen zur StLB HB-022+ABK-020**

**Ausschreibungstexte ECO**

Leistungsverzeichnis

gedruckt am 15.11.2023  
 LB-HB-022+ABK-020 Preisangaben in EUR

L: ..... S: ..... EP: ..... 0,00 Stk PP: .....



© Ecophon Group  
 ECO\_Focus\_Wing

**39.CA 07M + Az Abschl.Deckenfeld flach Innenecke 1200x200mm E**

Aufzahlung (Az) Ausführung Ergänzungselement für das Akustikdeckensystem einschließlich der dazugehörigen, systemgeeigneten Unterkonstruktion:

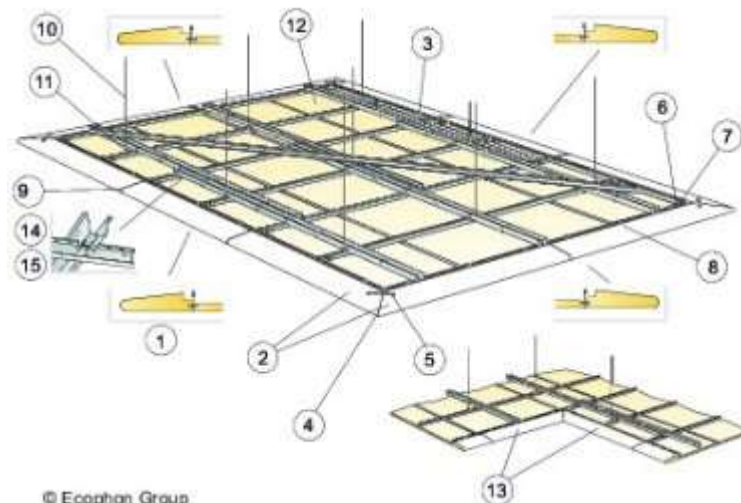
**Montage:**

Das System ist zusammen mit den zum System passenden Akustikplatten in einer abgehängten Unterkonstruktion gem. Montageanleitung des Herstellers als Einlege-System zu liefern und zu montieren. Das System besteht u.a. aus T24-Profilen, diese sind gemäß Herstellerangaben an einem umlaufenden Rahmen aus T24-Profilen zu arretieren. Die Elemente werden mittels Connect Wing Konsolen an diesem befestigt und durch Connect Wing Verbinder untereinander verbunden. Anfallende Anschnitte sind an den Schmalseiten inkl. Nut herzustellen.

Format: 1200 + 1200 x 200 mm

mit Ecophon Focus Wing E Inneneck Kit

L: ..... S: ..... EP: ..... 0,00 Stk PP: .....



© Ecophon Group  
 ECO\_Focus\_Wing

**Ergänzungen zur StLB HB-022+ABK-020****Ausschreibungstexte ECO**

Leistungsverzeichnis

gedruckt am 15.11.2023  
LB-HB-022+ABK-020 Preisangaben in EUR**39.CA 07N + Az Abschluss Deckenfeld Rahmen E**

Aufzahlung (Az) Ausführung Ergänzungselement für das Akustikdeckensystem einschließlich der dazugehörigen, systemgeeigneten Unterkonstruktion:

Profil aus stranggepresstem Aluminium/ Zinkguß

**Montage:**

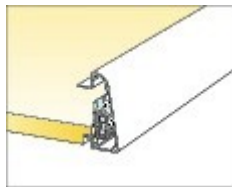
Die Profile und Außenecken sind mittels des systembezogenen Montagezubehör an einem vorab montierten Akustikdeckenfeld gem. Montageanleitung des Herstellers zu befestigen.

Kantenausführung: unten 80° abgeschrägt, äußere Kanten allesamt abgerundet, sichtseitig weiße pulverbeschichtete Strukturoberfläche (ähnl. NCS S 0500-N, ähnl. RAL 9003)

Format: 2400 x 30 x 80 inkl. Außenecken

mit Focus E Edge 500

L: ..... S: ..... EP: ..... 0,00 m PP: .....



ECO\_Edge\_E

**39.CA 07O + Az Ausbildung Fries**

Aufzahlung (Az) Ausführung Akustikfriessystem mit einem Schallabsorptionsgrad  $\alpha_w = 0,90$  gemäß EN ISO 11654 bei 200 mm totaler Konstruktionshöhe.

Format: 2400 x 600 mm

Kantenausführung: C

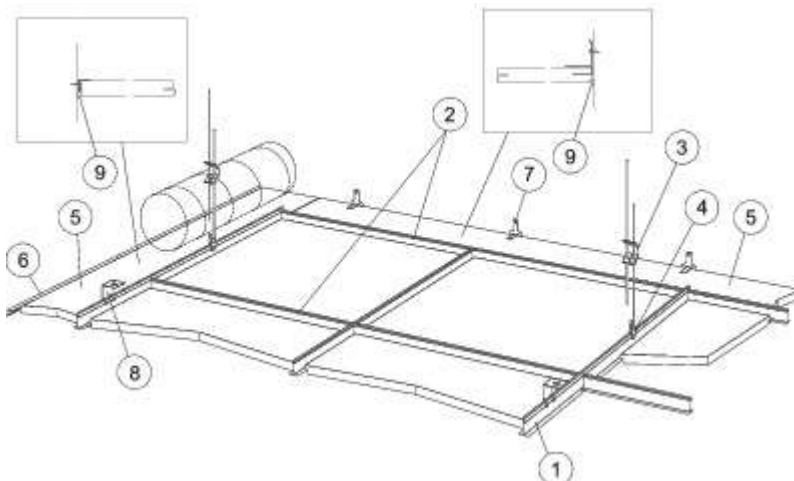
**Montage:**

Das System ist gem. Montageanleitung des Herstellers als verdecktes System zu liefern und zu montieren.

Das System wird als akustisch wirksamer Fries ohne sichtbare Profile an der Wand befestigt.

mit Ecophon Focus Frieze

L: ..... S: ..... EP: ..... 0,00 m PP: .....



Eco\_Frieze\_E

**Ergänzungen zur StLB HB-022+ABK-020****Ausschreibungstexte ECO**

Leistungsverzeichnis

gedruckt am 15.11.2023

LB-HB-022+ABK-020

Preisangaben in EUR

**39.CA 07P + Az Wandanschl.mit Frieswandwinkel E**

Aufzahlung (Az) Ausführung mittels Frieze Wandwinkel, 15/15 mm, L= 2500 mm, weiß (ähnl. RAL 9003)

Der Wandwinkel ist mit einem maximalen Befestigungsabstand von 300 mm mit zugelassenen Befestigungsmitteln zu befestigen.

mit Ecophon Connect Frieze Wandwinkel 0562, 15/15 mm

L: ..... S: ..... EP: ..... 0,00 m PP: .....

**39.CA 07Q + Az Wandanschl.mit Friesbefestigung E**

Aufzahlung (Az) Ausführung mittels Friesbefestigung, verz. Stahl

Die Friesbefestigung ist mit einem maximalen Befestigungsabstand von 500 mm und einer minimalen Abhängöhe von 150 mm mit zugelassenen Befestigungsmitteln zu befestigen.

mit Ecophon Connect Friesbefestigung 0043

L: ..... S: ..... EP: ..... 0,00 m PP: .....

**39.CA 07R + Az Wandanschl.Wandwinkel 15/22 mm**

Aufzahlung (Az) Ausführung mittels Wandwinkel, 15/22 mm, L=3000 mm, weiß (ähnl. RAL 9003)

Der Wandwinkel ist mit einem maximalen Befestigungsabstand von 300 mm mit zugelassenen Befestigungsmitteln zu befestigen. Bei Wahl des 15 mm breiten Schenkels als Auflagefläche ist jede Anschnittplatte zusätzlich durch 2 zum System passende Fixierungsklammern des Herstellers zu sichern.

mit Ecophon Connect Wandwinkel 8211, 15/22 mm

L: ..... S: ..... EP: ..... 0,00 m PP: .....

**39.CA 08 + Akustikdeckensystem mit einem Schallabsorptionsgrad  $\alpha_w = 0,95$  gemäß EN ISO 11654 bei 200 mm totaler Konstruktionshöhe. Unterseite Akustikdecke weiße mikroporöse Beschichtung. Unterkonstruktion aus T-Profilen.**

Ansichtsseite weiss beschichtet. Akustikplatten aus Glaswollkern. Alle Elemente sind einzeln aushebbar.

- Plattendicke: 20 mm
- Kantenausführung: E rechtwinkelig (ähnlich EN 13964)
- stabile Produktausbildung, jede Platte ohne Einbauteile einfach demontierbar
- sichtseitig homogene weiße Farboberfläche, Kanten versiegelt (White frost, ähnlich NCS S 0500-N, ähnlich RAL 9003)
- Lichtreflexionsgrad: 85%, Glanzgrad: < 1
- nicht brennbar, Baustoffklasse: A2-s1,d0 (gem. EN 13501-1)
- vollständig recyclebar, aus recyceltem Altglas (Anteil > 55%) mit umweltfreundlichen Bindemittel, zertifiziert gemäß EPD Typ III
- Absorptionsklasse: A (gem. EN ISO 11654,  $\alpha_w = 0,95$ )
- Artikulationsklasse AC: 180 (gem. ASTM E1111 und E 1110)
- Feuchtebeständigkeit: bis 95%rH bei 30°C formstabil (EN 13964)
- Reinigung: täglich Staubwischen und Staubsaugen sowie wöchentliche Feuchtreinigung möglich

**System-Unterkonstruktion**

- leicht demontierbar
- verzinkte Stahlblechprofile für trockene Umgebungen in Korrosionsschutzklasse C1 nach



**Ergänzungen zur StLB HB-022+ABK-020****Ausschreibungstexte ECO**

Leistungsverzeichnis

gedruckt am 15.11.2023

LB-HB-022+ABK-020

Preisangaben in EUR

- EN 12944-2
- sichtseitig weiße, weiß matte, grau metallic oder schwarz matte Oberfläche (ähnl. RAL 9003, ähnl. RAL 9006, ähnl. RAL 9005)
  - ca.3 kg/m<sup>2</sup> (UK + Akustikplatte)

**Montage**

Das System ist gem. Montageanleitung des Herstellers als Einlege-System zu liefern und zu montieren.

**39.CA 08A + Abgh.Akustikd.600x600,T15 Strukturraster**

Akustikdeckensystem einschließlich der dazugehörigen, systemgeeigneten Unterkonstruktion:

Abhängehöhe:  mm

z.B.: Ecophon Focus E oder Gleichwertiges

Format: 600 x 600 x 20 mm

Angebotenes Erzeugnis: ()

L: ..... S: ..... EP: ..... 0,00 m<sup>2</sup> PP: .....



ECO\_Focus

**39.CA 08B + Abgh.Akustikd.1200x600,T15 Strukturraster**

Akustikdeckensystem einschließlich der dazugehörigen, systemgeeigneten Unterkonstruktion:

Abhängehöhe:  mm

z.B.: Ecophon Focus E oder Gleichwertiges

**Ergänzungen zur StLB HB-022+ABK-020**

**Ausschreibungstexte ECO**

Leistungsverzeichnis

gedruckt am 15.11.2023  
LB-HB-022+ABK-020 Preisangaben in EUR

Format: 1200 x 600 x 20 mm

Angebotenes Erzeugnis: (.....)

L: ..... S: ..... EP: ..... 0,00 m<sup>2</sup> PP: .....



ECO\_Focus

**39.CA 08C + Abgh.Akustikd.1200x1200,T15 Strukturraster**

Akustikdeckensystem einschließlich der dazugehörigen, systemgeeigneten Unterkonstruktion:

Abhängehöhe: [ ] mm

z.B.: Ecophon Focus E oder Gleichwertiges

Format: 1200 x 1200 x 20 mm

Angebotenes Erzeugnis: (.....)

L: ..... S: ..... EP: ..... 0,00 m<sup>2</sup> PP: .....

**Ergänzungen zur StLB HB-022+ABK-020****Ausschreibungstexte ECO**

Leistungsverzeichnis

LB-HB-022+ABK-020

gedruckt am 15.11.2023

Preisangaben in EUR



ECO\_Focus

**39.CA 08D + Az Kantenausfällung m. Kantenhobel E**

Aufzahlung (Az) Ausführung.

Entstandene Anschnitte mittels des zum System passenden Kantenhobels auszufällen.

L: ..... S: ..... EP: ..... 0,00 m PP: .....

**39.CA 08E + Az Wandanschl.Wandwinkel 22/22 mm**

Aufzahlung (Az) Ausführung mittels Wandwinkel, 22/22 mm, L=3000 mm, weiß (ähnl. RAL 9003), grau (ähnl. RAL 9005) oder schwarz (ähnl. RAL 9006)

Der Wandwinkel ist mit einem maximalen Befestigungsabstand von 300 mm mit zugelassenen Befestigungsmitteln zu befestigen.

mit Ecophon Connect Wandwinkel 8116, 22/22 mm

L: ..... S: ..... EP: ..... 0,00 m PP: .....

**39.CA 08F + Az Wandanschl. Stufenwandwinkel 17x8,5x10x15 mm**

Aufzahlung (Az) Ausführung mittels Stufenwandwinkel, 17x8,5x10x15 mm, L=3000 mm, weiß (ähnl. RAL 9003)

Der Stufenwandwinkel ist mit einem maximalen Befestigungsabstand von 300 mm mit zugelassenen Befestigungsmitteln zu befestigen.

Je aufliegende T-Schiene ist ein zum System passender Aufstecksockel des Herstellers zwischen

**Ergänzungen zur StLB HB-022+ABK-020****Ausschreibungstexte ECO**

Leistungsverzeichnis

LB-HB-022+ABK-020

gedruckt am 15.11.2023

Preisangaben in EUR

T-Schiene und Stufenwandwinkel einzusetzen

mit Ecophon Connect Stufenwandwinkel 8152,17x8,5x10x15 mm

L: ..... S: ..... EP: ..... 0,00 m PP: .....

39.CA 09 + Akustikdeckensystem mit einem Schallabsorptionsgrad  $\alpha_w = 0,95$  gemäß EN ISO 11654 bei 200 mm totaler Konstruktionshöhe. Unterseite Akustikdecke weiße mikroporöse Beschichtung. Unterkonstruktion aus T-Profilen.

Ansichtsseite weiss beschichtet. Akustikplatten aus Glaswollkern. Alle Elemente sind einzeln aushebbar.

- Plattendicke: 20 mm
- Kantenausführung: E rechtwinkelig (ähnlich EN 13964)
- stabile Produktausbildung, jede Platte ohne Einbauteile einfach demontierbar
- sichtseitig homogene weiße Farboberfläche, Kanten versiegelt (White frost, ähnlich NCS S 0500-N, ähnlich RAL 9003)
- Lichtreflexionsgrad: 85%, Glanzgrad: < 1
- nicht brennbar, Baustoffklasse: A2-s1,d0 (gem. EN 13501-1)
- vollständig recyclebar, aus recyceltem Altglas (Anteil > 55%) mit umweltfreundlichen Bindemittel, zertifiziert gemäß EPD Typ III
- Absorptionsklasse: A (gem. EN ISO 11654,  $\alpha_w = 0,95$ )
- Artikulationsklasse AC: 180 (gem. ASTM E1111 und E 1110)
- Feuchtebeständigkeit: bis 95%rH bei 30°C formstabil (EN 13964)
- Reinigung: täglich Staubwischen und Staubsaugen sowie wöchentliche Feuchtreinigung möglich

**System-Unterkonstruktion**

- leicht demontierbar
- verzinkte Stahlblechprofile für trockene Umgebungen in Korrosionsschutzklasse C1 nach EN 12944-2
- sichtseitig weiße, weiß matte, grau metallic oder schwarz matte Oberfläche (ähnl. RAL 9003, ähnl. RAL 9006, ähnl. RAL 9005)
- ca.3 kg/m<sup>2</sup> (UK + Akustikplatte)

**Montage**

Das System ist gem. Montageanleitung des Herstellers als Einlege-System zu liefern und zu montieren.

Die Montage hat quer zur Laufrichtung des Flurs zu erfolgen.

**39.CA 09A + Akustikdecke in Fluren,1600x600 Strukturraster**

Akustikdeckensystem einschließlich der dazugehörigen, systemgeeigneten Unterkonstruktion:

z.B.: Ecophon Focus E XL oder Gleichwertiges

Format: 1600 x 600 x 20 mm

Angebotenes Erzeugnis: (.....)

L: ..... S: ..... EP: ..... 0,00 m<sup>2</sup> PP: .....

**Ergänzungen zur StLB HB-022+ABK-020**

**Ausschreibungstexte ECO**

Leistungsverzeichnis

gedruckt am 15.11.2023  
LB-HB-022+ABK-020 Preisangaben in EUR



ECO\_Focus

**39.CA 09B + Akustikdecke in Fluren,1800x600 Strukturraster**

Akustikdeckensystem einschließlich der dazugehörigen, systemgeeigneten Unterkonstruktion:

z.B.: Ecophon Focus E XL oder Gleichwertiges

Format: 1800 x 600 x 20 mm

Angebotenes Erzeugnis: (.....)

L: ..... S: ..... EP: ..... 0,00 m<sup>2</sup> PP: .....

**Ergänzungen zur StLB HB-022+ABK-020**

**Ausschreibungstexte ECO**

Leistungsverzeichnis

gedruckt am 15.11.2023  
LB-HB-022+ABK-020 Preisangaben in EUR



ECO\_Focus

**39.CA 09C + Akustikdecke in Fluren,2000x600 Strukturraster**

Akustikdeckensystem einschließlich der dazugehörigen, systemgeeigneten Unterkonstruktion:

z.B.: Ecophon Focus E XL oder Gleichwertiges

Format: 2000 x 600 x 20 mm

Angebotenes Erzeugnis: (.....)

L: ..... S: ..... EP: ..... 0,00 m<sup>2</sup> PP: .....

**Ergänzungen zur StLB HB-022+ABK-020**

**Ausschreibungstexte ECO**

Leistungsverzeichnis

LB-HB-022+ABK-020

gedruckt am 15.11.2023

Preisangaben in EUR



ECO\_Focus

**39.CA 09D + Akustikdecke in Fluren,2400x600 Strukturraster**

Akustikdeckensystem einschließlich der dazugehörigen, systemgeeigneten Unterkonstruktion:

z.B.: Ecophon Focus E XL oder Gleichwertiges

Format: 2400 x 600 x 20 mm

Angebotenes Erzeugnis: (.....)

L: ..... S: ..... EP: ..... 0,00 m<sup>2</sup> PP: .....

**Ergänzungen zur StLB HB-022+ABK-020****Ausschreibungstexte ECO**

Leistungsverzeichnis

gedruckt am 15.11.2023  
LB-HB-022+ABK-020 Preisangaben in EUR

ECO\_Focus

**39.CA 09E + Az Kantenausfällung mit Kantenhobel E**

Aufzahlung (Az) Ausführung .

Entstandene Anschnitte mittels des zum System passenden Kantenhebels auszufälzen.

L: ..... S: ..... EP: ..... 0,00 m PP: .....

**39.CA 09F + Az Wandanschluss für Wandwinkel 22/22 mm**

Aufzahlung (Az) Ausführung mittels Wandwinkel, 22/22 mm, L=3000 mm, weiß (ähnl. RAL 9003), grau (ähnl. RAL 9005) oder schwarz (ähnl. RAL 9006)

Der Wandwinkel ist mit einem maximalen Befestigungsabstand von 300 mm mit zugelassenen Befestigungsmitteln zu befestigen.

mit Ecophon Connect Wandwinkel 8116, 22/22 mm

L: ..... S: ..... EP: ..... 0,00 m PP: .....

**39.CA 09G + Az Wandanschl. Stufenwandwinkel 17x8,5x10x15mm**

Aufzahlung (Az) Ausführung mittels Stufenwandwinkel, 17x8,5x10x15 mm, L=3000 mm, weiß (ähnl. RAL 9003)

Der Stufenwandwinkel ist mit einem maximalen Befestigungsabstand von 300 mm mit zugelassenen Befestigungsmitteln zu befestigen.

Je aufliegende T-Schiene ist ein zum System passender Aufstecksockel des Herstellers zwischen



**Ergänzungen zur StLB HB-022+ABK-020****Ausschreibungstexte ECO**

Leistungsverzeichnis

gedruckt am 15.11.2023  
LB-HB-022+ABK-020 Preisangaben in EUR

T-Schiene und Stufenwandwinkel einzusetzen  
mit Ecophon Connect Stufenwandwinkel 8152,17x8,5x10x15 mm

L: ..... S: ..... EP: ..... 0,00 m PP: .....

**39.CA 10 +** Akustikdeckensystem mit einem Schallabsorptionsgrad  $\alpha_w = 1,00$  gemäß EN ISO 11654 bei 200 mm totaler Konstruktionshöhe. Unterseite Akustikdecke weiße mikroporöse Beschichtung. Unterkonstruktion aus T-Profilen.

Ansichtsseite weiss beschichtet. Akustikplatten aus Glaswollkern. Alle Elemente sind einzeln aushebbar.

- Plattendicke: 40 mm
- Kantenausführung: Ez diagonal (ähnlich EN 13964)
- stabile Produktausbildung, jede Platte ohne Einbauteile einfach demontierbar
- sichtseitig homogene weiße Farboberfläche, Kanten farbbeschichtet (White frost, ähnlich NCS S 0500-N, ähnlich RAL 9003)
- Lichtreflexionsgrad: 85%, Glanzgrad: < 1
- nicht brennbar, Baustoffklasse: A2-s1,d0 (gem. EN 13501-1)
- vollständig recyclebar, aus recyceltem Altglas (Anteil > 59%) mit umweltfreundlichen Bindemittel, zertifiziert gemäß EPD Typ III
- Absorptionsklasse: A (gem. EN ISO 11654,  $\alpha_w = 1,00$ )
- Artikulationsklasse AC: 200 (gem. ASTM E1111 und E 1110)
- Feuchtebeständigkeit: bis 95%rH bei 30°C formstabil (EN 13964)
- Reinigung: täglich Staubwischen und Staubsaugen sowie wöchentliche Feuchtreinigung möglich

**System-Unterkonstruktion**

- leicht demontierbar
- verzinkte Stahlblechprofile für trockene Umgebungen in Korrosionsschutzklasse C1 nach EN 12944-2
- sichtseitig weiße, weiß matte, grau metallic oder schwarz matte Oberfläche (ähnl. RAL 9003, ähnl. RAL 9006, ähnl. RAL 9005)
- ca.5 kg/m<sup>2</sup> (UK + Akustikplatte)

**Montage**

Das System ist gem. Montageanleitung des Herstellers als Einlege-System zu liefern und zu montieren.

**39.CA 10A + Abgh.Akustikd.600x600 Kreuz&Quer Strukturraster**

Akustikdeckensystem einschließlich der dazugehörigen, systemgeeigneten Unterkonstruktion:

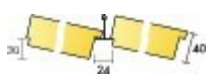
Abhängehöhe:  mm

z.B.: Ecophon Focus Ez oder Gleichwertiges

Format: 600 x 600 x 40 mm

Angebotenes Erzeugnis: ()

L: ..... S: ..... EP: ..... 0,00 m<sup>2</sup> PP: .....



ECO\_Focus\_Ez\_Schnitt

**39.CA 10B + Az Wandanschl.Wandw. 22/22 mm**

Aufzahlung (Az) Ausführung mittels Wandwinkel, 22/22 mm, L=3000 mm, weiß (ähnl. RAL 9003), grau (ähnl. RAL 9005) oder schwarz (ähnl. RAL 9006)

Der Wandwinkel ist mit einem maximalen Befestigungsabstand von 300 mm mit zugelassenen

**Ergänzungen zur StLB HB-022+ABK-020****Ausschreibungstexte ECO**

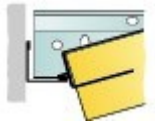
Leistungsverzeichnis

gedruckt am 15.11.2023  
LB-HB-022+ABK-020 Preisangaben in EUR

Befestigungsmitteln zu befestigen.

mit Ecophon Connect Wandwinkel 8116, 22/22 mm

L: ..... S: ..... EP: ..... 0,00 m PP: .....



ECO\_Focus\_Ez\_Anschluss

- 39.CA 11 + Akustikdeckensystem mit einem Schallabsorptionsgrad  $\alpha_w = 0,60$  gemäß EN ISO 11654 bei 20 mm totaler Konstruktionshöhe. Unterseite Akustikdecke weiße mikroporöse Beschichtung. Direkt an die Rohdecke montiert.

Ansichtsseite weiss beschichtet. Akustikplatten aus Glaswollkern.

- Plattendicke: 20 mm
- Kantenausführung: F (ähnlich EN 13964)
- stabile Produktausbildung, verstärkte Kanten
- sichtseitig homogene weiße Farboberfläche, Kanten versiegelt (White frost, ähnlich NCS S 0500-N, ähnlich RAL 9003)
- Lichtreflexionsgrad: 85%, Glanzgrad: < 1
- nicht brennbar, Baustoffklasse: A2-s1,d0 (gem. EN 13501-1)
- vollständig recyclebar, aus recyceltem Altglas (Anteil > 59%) mit umweltfreundlichen Bindemittel, zertifiziert gemäß EPD Typ III
- Absorptionsklasse: C (gem. EN ISO 11654,  $\alpha_w = 0,60$ )
- Feuchtebeständigkeit: bis 95%rH bei 30°C formstabil (EN 13964)
- Reinigung: täglich Staubwischen und Staubsaugen sowie wöchentliche Feuchtreinigung möglich

**Montage**

Die Akustikdecke ist als Direktmontage gem. Montageanleitung zu liefern und zu montieren. Die Akustikdecke ist im Nut und Feder Prinzip zu verlegen. An den stirnseitigen Plattenstößen ist eine Nivellierfeder einzulegen. Die standardmäßig mitgelieferten Montageschrauben eignen sich zur Montage auf Gipskarton bzw. Holz.

- 39.CA 11A + **Geschraubte Akustikd.600x600x20 V-Fase**

Akustikdeckensystem einschließlich der dazugehörigen, systemgeeigneten Zubehör:

z.B.: Ecophon Focus F oder Gleichwertiges

Format: 600 x 600 x 20 mm

Angebotenes Erzeugnis: (.....)

L: ..... S: ..... EP: ..... 0,00 m<sup>2</sup> PP: .....

**Ergänzungen zur StLB HB-022+ABK-020**

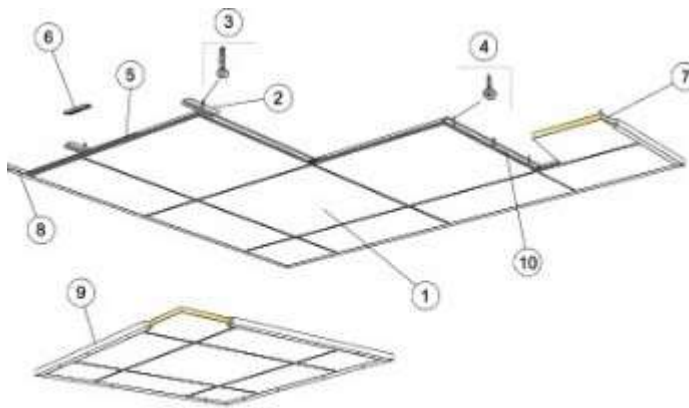
**Ausschreibungstexte ECO**

Leistungsverzeichnis

LB-HB-022+ABK-020

gedruckt am 15.11.2023

Preisangaben in EUR



© Ecophon Group

ECO\_Focus\_F\_Raster

**39.CA 11B + Geschraubte Akustikd.1200x600 V-Fase**

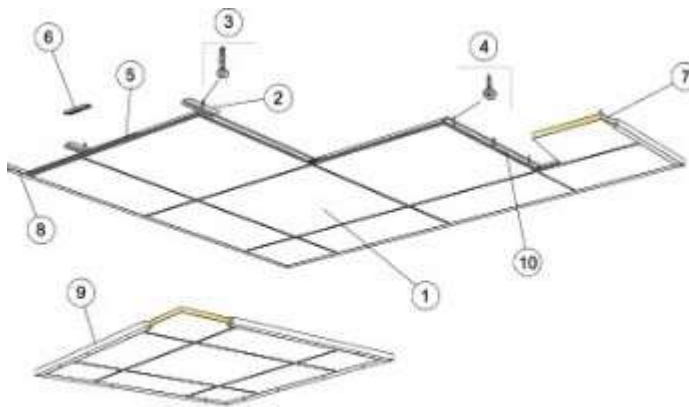
Akustikdeckensystem einschließlich der dazugehörigen, systemgeeigneten Zubehör:

z.B.: Ecophon Focus F oder Gleichwertiges

Format: 1200 x 600 x 20 mm

Angebotenes Erzeugnis: (.....)

L: ..... S: ..... EP: ..... 0,00 m<sup>2</sup> PP: .....



© Ecophon Group

ECO\_Focus\_F\_Raster

**39.CA 11C + Az Wandanschl.f.Wandw.22/22 mm**

Aufzählung (Az) Ausführung mittels Wandwinkel, 22/22 mm, L=3000 mm, weiß (ähnl. RAL 9003), grau (ähnl. RAL 9005) oder schwarz (ähnl. RAL 9006)

Der Wandwinkel ist mit einem maximalen Befestigungsabstand von 300 mm mit zugelassenen Befestigungsmitteln zu befestigen.

mit Ecophon Connect Wandwinkel 8116, 22/22 mm

L: ..... S: ..... EP: ..... 0,00 m PP: .....

**Ergänzungen zur StLB HB-022+ABK-020****Ausschreibungstexte ECO**

Leistungsverzeichnis

gedruckt am 15.11.2023  
LB-HB-022+ABK-020 Preisangaben in EUR**39.CA 11D + Az Wandanschluss U-Abschlusspr.25/22/13 mm**

Aufzahlung (Az) Ausführung mittels U-Abschlussprofil, 25/22/13 mm, L=3000 mm, weiß (ähnl. RAL 9003)

Das U-Abschlussprofil ist mit einem maximalen Befestigungsabstand von 300 mm mit zugelassenen Befestigungsmitteln zu befestigen.

mit Ecophon Connect U-Abschlussprofil 0532, 25/22/13 mm

L: ..... S: ..... EP: ..... 0,00 m PP: .....

**39.CA 11E + Az Abschluss v. Deckenfeldern**

Aufzahlung (Az) Ausführung mittels Randabschlussleiste, Winkelprofil 38/28 mm, L=2500 mm, MDF beschichtet in Weiß

Die Randabschlussleiste ist mit einem maximalen Befestigungsabstand von 500 mm zu befestigen.

mit Ecophon Connect Randabschlussleiste

L: ..... S: ..... EP: ..... 0,00 m PP: .....

**39.CA 11F + Az geschraubte Akustikdecke auf Beton**

Aufzahlung (Az) Ausführung mittels zum System passendes Direktbefestigungsblech des Herstellers.

Der Befestigungsabstand des Direktbefestigungsbleches beträgt 600 mm.

Für die Befestigung ist ein zugelassener Schraubanker zu verwenden.

L: ..... S: ..... EP: ..... 0,00 m<sup>2</sup> PP: .....

**39.CA 12 + Akustikdeckensystem mit einem Schallabsorptionsgrad  $\alpha_w = 0,75$  gemäß EN ISO 11654 bei 40 mm totaler Konstruktionshöhe. Unterseite Akustikdecke weiße mikroporöse Beschichtung. Auf einer Ausgleichslattung montiert.**

Ansichtsseite weiss beschichtet. Akustikplatten aus Glaswollkern.

- Plattendicke: 20 mm
- Kantenausführung: F (ähnlich EN 13964)
- stabile Produktausbildung, verstärkte Kanten
- sichtseitig homogene weiße Farboberfläche, Kanten versiegelt (White frost, ähnlich NCS S 0500-N, ähnlich RAL 9003)
- Lichtreflexionsgrad: 85%, Glanzgrad: < 1
- nicht brennbar, Baustoffklasse: A2-s1,d0 (gem. EN 13501-1)
- vollständig recyclebar, aus recyceltem Altglas (Anteil > 59%) mit umweltfreundlichen Bindemittel, zertifiziert gemäß EPD Typ III
- Absorptionsklasse: C (gem. EN ISO 11654,  $\alpha_w = 0,75$ )
- Feuchtebeständigkeit: bis 95%rH bei 30°C formstabil (EN 13964)
- Reinigung: täglich Staubwischen und Staubsaugen möglich sowie wöchentliche Feuchtreinigung möglich

**Montage**

Die Akustikdecke ist auf eine vorab installierte Holz-Unterkonstruktion gem. Montageanleitung (20 mm Sparschalung, Achsabstand 600 mm, Schraubenabstand 150 mm) mittels der mitgelieferten Schrauben zu montieren. Die Akustikdecke ist im Nut und Feder Prinzip zu verlegen. An den stirnseitigen Plattenstößen ist eine Nivellierfeder einzulegen.

**Ergänzungen zur StLB HB-022+ABK-020**

**Ausschreibungstexte ECO**

Leistungsverzeichnis

gedruckt am 15.11.2023  
 LB-HB-022+ABK-020 Preisangaben in EUR

**39.CA 12A + Geschraubte Akustkd.600x600 auf Lattung mont.V-Fase**

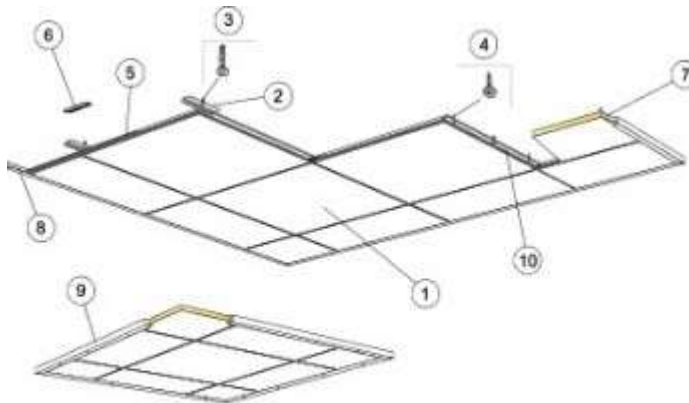
Akustikdeckensystem einschließlich der dazugehörigen, systemgeeigneten Zubehör:

z.B.: Ecophon Focus F oder Gleichwertiges

Format: 600 x 600 x 20 mm

Angebotenes Erzeugnis: (.....)

L: ..... S: ..... EP: ..... 0,00 m<sup>2</sup> PP: .....



© Ecophon Group

ECO\_Focus\_F\_Raster

**39.CA 12B + Geschraubte Akustkd.1200x600 auf Lattung mont.V-Fase**

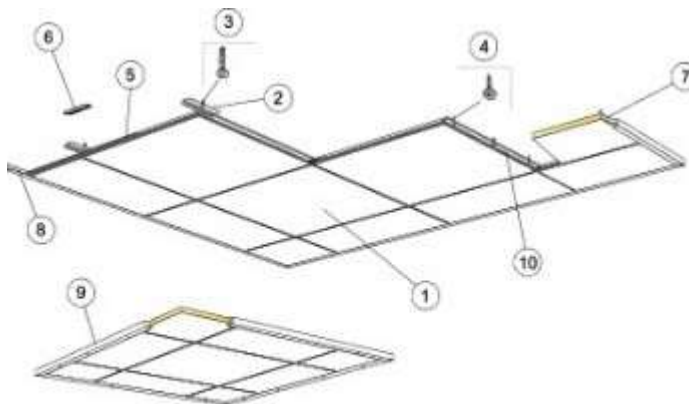
Akustikdeckensystem einschließlich der dazugehörigen, systemgeeigneten Zubehör:

z.B.: Ecophon Focus F oder Gleichwertiges

Format: 1200 x 600 x 20 mm

Angebotenes Erzeugnis: (.....)

L: ..... S: ..... EP: ..... 0,00 m<sup>2</sup> PP: .....



© Ecophon Group

ECO\_Focus\_F\_Raster

**39.CA 12C + Az Wandanschl. f.Wandw. 22/22 mm**

Aufzählung (Az) Ausführung mittels Wandwinkel, 22/22 mm, L=3000 mm, weiß (ähnl. RAL 9003), grau (ähnl. RAL 9005) oder schwarz (ähnl. RAL 9006)

**Ergänzungen zur StLB HB-022+ABK-020****Ausschreibungstexte ECO**

Leistungsverzeichnis

gedruckt am 15.11.2023

LB-HB-022+ABK-020

Preisangaben in EUR

Der Wandwinkel ist mit einem maximalen Befestigungsabstand von 300 mm mit zugelassenen Befestigungsmitteln zu befestigen.

mit Ecophon Connect Wandwinkel 8116, 22/22 mm

L: ..... S: ..... EP: ..... 0,00 m PP: .....

**39.CA 12D + Az Wandanschl.f.U-Abschlusspr. 25/22/13 mm**

Aufzählung (Az) Ausführung mittels U-Abschlussprofil, 25/22/13 mm, L=3000 mm, weiß (ähnl. RAL 9003)

Das U-Abschlussprofil ist mit einem maximalen Befestigungsabstand von 300 mm mit zugelassenen Befestigungsmitteln zu befestigen.

mit Ecophon Connect U-Abschlussprofil 0532, 25/22/13 mm

L: ..... S: ..... EP: ..... 0,00 m PP: .....

**39.CA 13 + Akustikdeckensystem mit einem Schallabsorptionsgrad  $\alpha_w = 0,90$  gemäß EN ISO 11654 bei 200 mm totaler Konstruktionshöhe. Unterseite Akustikdecke weiße mikroporöse Beschichtung. Unterkonstruktion aus halb verdeckten T-Profilen. Es ergibt sich eine 20 mm Fuge in Längsrichtung.**

2 mm Stoßfuge an Stirnseite. Ansichtsseite weiss beschichtet. Akustikplatten aus Glaswollkern. Alle Elemente sind einzeln nach unten demontierbar.

- Plattendicke: 20 mm
- Kantenausführung: Lp (lineares Erscheinungsbild, halb verdeckte UK), 20 mm Schattenfuge in Längsrichtung, 2 mm Stoßfuge an Stirnseite
- stabile Produktausbildung, jede Platte ohne Einbauteile einfach demontierbar
- sichtseitig homogene weiße Farboberfläche, Kanten farbbeschichtet (White frost, ähnlich NCS S 0500-N, ähnlich RAL 9003)
- Lichtreflexionsgrad: 85%, Glanzgrad: < 1
- nicht brennbar, Baustoffklasse: A2-s1,d0 (gem. EN 13501-1)
- vollständig recyclebar, aus recyceltem Altglas (Anteil > 57%) mit umweltfreundlichen Bindemittel, zertifiziert gemäß EPD Typ III)
- Absorptionsklasse: A (gem. EN ISO 11654,  $\alpha_w = 0,90$ )
- Artikulationsklasse AC: 180 (gem. ASTM E1111 und E 1110)
- Feuchtebeständigkeit: bis 95%rH bei 30°C formstabil (EN 13964)
- Reinigung: täglich Staubwischen und Staubsaugen sowie wöchentliche Feuchtreinigung möglich

**System-Unterkonstruktion**

- leicht demontierbar
- verzinkte Stahlblechprofile für trockene Umgebungen in Korrosionsschutzklasse C1 nach EN 12944-2
- sichtseitig weiße, weiß matte, grau metallic oder schwarz matte Oberfläche (ähnl. RAL 9003, ähnl. RAL 9006, ähnl. RAL 9005)
- ca. 3-4 kg/m<sup>2</sup> (UK + Akustikplatte)

**Montage**

Das System ist gem. Montageanleitung des Herstellers als System zu liefern und zu montieren.

**39.CA 13A + Abgh.Akustikd.600x300 Lineardecke**

Akustikdeckensystem einschließlich der dazugehörigen, systemgeeigneten Unterkonstruktion:

Abhängehöhe:  mm

z.B.: Ecophon Focus Lp oder Gleichwertiges

**Ergänzungen zur StLB HB-022+ABK-020**

**Ausschreibungstexte ECO**

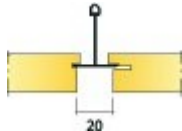
Leistungsverzeichnis

gedruckt am 15.11.2023  
 LB-HB-022+ABK-020 Preisangaben in EUR

Format: 600 x 300 x 20 mm

Angebotenes Erzeugnis: (.....)

L: ..... S: ..... EP: ..... 0,00 m<sup>2</sup> PP: .....



ECO\_Focus\_Lp\_Schnitt

**39.CA 13B + Abgh.Akustikd.600x600 Lineardecke**

Akustikdeckensystem einschließlich der dazugehörigen, systemgeeigneten Unterkonstruktion:

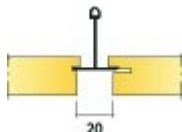
Abhängehöhe: \_\_\_\_\_ mm

z.B.: Ecophon Focus Lp oder Gleichwertiges

Format: 600 x 600 x 20 mm

Angebotenes Erzeugnis: (.....)

L: ..... S: ..... EP: ..... 0,00 m<sup>2</sup> PP: .....



ECO\_Focus\_Lp\_Schnitt

**39.CA 13C + Abgh.Akustikd.1200x300 Lineardecke**

Akustikdeckensystem einschließlich der dazugehörigen, systemgeeigneten Unterkonstruktion:

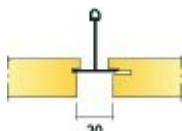
Abhängehöhe: \_\_\_\_\_ mm

z.B.: Ecophon Focus Lp oder Gleichwertiges

Format: 1200 x 300 x 20 mm

Angebotenes Erzeugnis: (.....)

L: ..... S: ..... EP: ..... 0,00 m<sup>2</sup> PP: .....



ECO\_Focus\_Lp\_Schnitt

**39.CA 13D + Abgh.Akustikd.1200x600 Lineardecke**

Akustikdeckensystem einschließlich der dazugehörigen, systemgeeigneten Unterkonstruktion:

Abhängehöhe: \_\_\_\_\_ mm

z.B.: Ecophon Focus Lp oder Gleichwertiges

Format: 1200 x 600 x 20 mm

Angebotenes Erzeugnis: (.....)

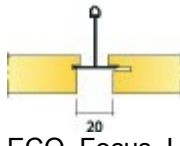
L: ..... S: ..... EP: ..... 0,00 m<sup>2</sup> PP: .....

**Ergänzungen zur StLB HB-022+ABK-020**

**Ausschreibungstexte ECO**

Leistungsverzeichnis

gedruckt am 15.11.2023  
 LB-HB-022+ABK-020 Preisangaben in EUR



ECO\_Focus\_Lp\_Schnitt

**39.CA 13E + Abgh.Akustikd.1800x600 Lineardecke**

Akustikdeckensystem einschließlich der dazugehörigen, systemgeeigneten Unterkonstruktion:

Abhängehöhe:  mm

z.B.: Ecophon Focus Lp oder Gleichwertiges

Format: 1800 x 600 x 20 mm

Angebotenes Erzeugnis:

L: ..... S: ..... EP: ..... 0,00 m<sup>2</sup> PP: .....



ECO\_Focus\_Lp\_Raster\_lang

**39.CA 13F + Az Integrationspaneel 600x150 Lineardecke**

Aufzählung (Az) Ausführung.

Für Integrationspaneele, in einer abgehängten Unterkonstruktion gem. Montageanleitung des Herstellers zu montiert.

Sie dienen zur Aufnahme technischer Installationen oder werden zwischen diesen in Reihen angeordneten Installationen eingesetzt. Maximal 2 Reihen Integrationspaneele können nebeneinander montiert werden.

mit Ecophon Focus Lp Integrationspaneel

Format: 600 x 150 x 20 mm

L: ..... S: ..... EP: ..... 0,00 m<sup>2</sup> PP: .....



**Ergänzungen zur StLB HB-022+ABK-020**

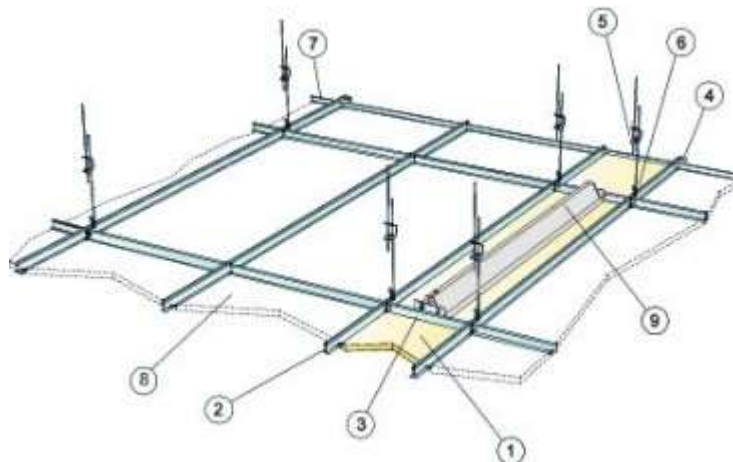
**Ausschreibungstexte ECO**

Leistungsverzeichnis

gedruckt am 15.11.2023

LB-HB-022+ABK-020

Preisangaben in EUR



ECO\_Focus\_Lp\_Integrations

**39.CA 13G + Az Integrationspaneel 600x300 Lineardecke**

Aufzählung (Az) Ausführung.

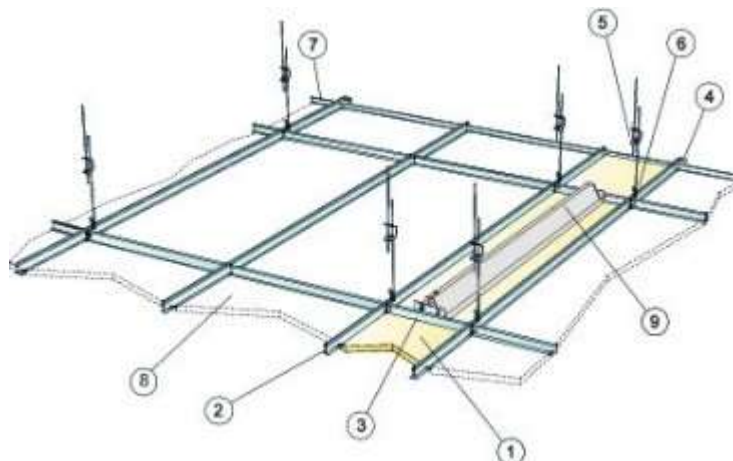
Für Integrationspaneele, in einer abgehängten Unterkonstruktion gem. Montageanleitung des Herstellers zu montiert.

Sie dienen zur Aufnahme technischer Installationen oder werden zwischen diesen in Reihen angeordneten Installationen eingesetzt. Maximal 2 Reihen Integrationspaneele können nebeneinander montiert werden.

mit Ecophon Focus Lp Integrationspaneel

Format: 600 x 300 x 20 mm

L: ..... S: ..... EP: ..... 0,00 m<sup>2</sup> PP: .....



ECO\_Focus\_Lp\_Integrations

**39.CA 13H + Az Integrationspaneel 600x600 Lineardecke**

Aufzählung (Az) Ausführung.

Für Integrationspaneele, in einer abgehängten Unterkonstruktion gem. Montageanleitung des Herstellers zu montiert.

Sie dienen zur Aufnahme technischer Installationen oder werden zwischen diesen in Reihen angeordneten Installationen eingesetzt. Maximal 2 Reihen Integrationspaneele können nebeneinander montiert werden.

**Ergänzungen zur StLB HB-022+ABK-020**

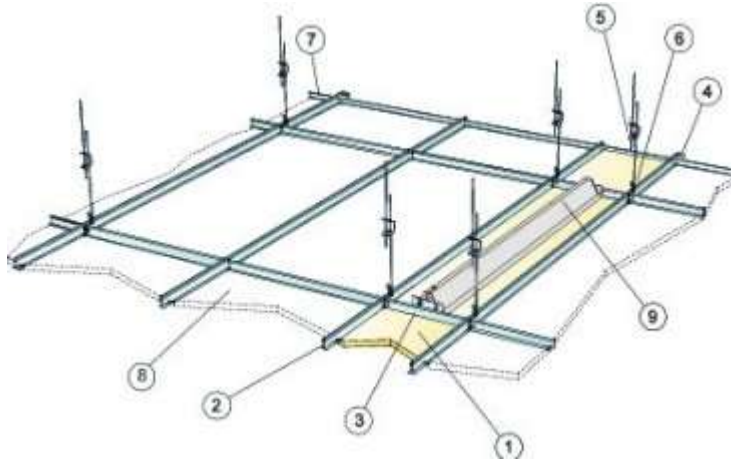
**Ausschreibungstexte ECO**

Leistungsverzeichnis

gedruckt am 15.11.2023  
 LB-HB-022+ABK-020 Preisangaben in EUR

mit Ecophon Focus Lp Integrationspaneel  
 Format: 600 x 600 x 20 mm

L: ..... S: ..... EP: ..... 0,00 m<sup>2</sup> PP: .....



ECO\_Focus\_Lp\_Integrations

**39.CA 13I + Az Integrationspaneel 1200x150 Lineardecke**

Aufzählung (Az) Ausführung.

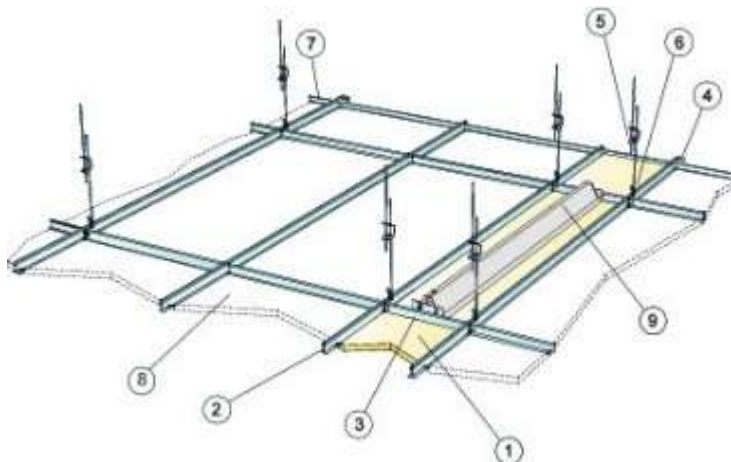
Für Integrationspaneele, in einer abgehängten Unterkonstruktion gem. Montageanleitung des Herstellers zu montiert.

Sie dienen zur Aufnahme technischer Installationen oder werden zwischen diesen in Reihen angeordneten Installationen eingesetzt. Maximal 2 Reihen Integrationspaneele können nebeneinander montiert werden.

mit Ecophon Focus Lp Integrationspaneel

Format: 1200 x 150 x 20 mm

L: ..... S: ..... EP: ..... 0,00 m<sup>2</sup> PP: .....



ECO\_Focus\_Lp\_Integrations

**39.CA 13J + Az Integrationspaneel 1200x300 Lineardecke**

Aufzählung (Az) Ausführung.

Für Integrationspaneele, in einer abgehängten Unterkonstruktion gem. Montageanleitung des Herstellers zu montiert.

**Ergänzungen zur StLB HB-022+ABK-020**

**Ausschreibungstexte ECO**

Leistungsverzeichnis

gedruckt am 15.11.2023

LB-HB-022+ABK-020

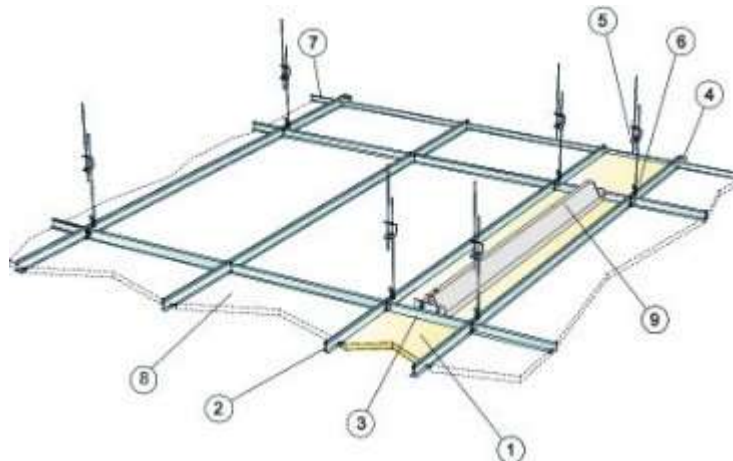
Preisangaben in EUR

Sie dienen zur Aufnahme technischer Installationen oder werden zwischen diesen in Reihen angeordneten Installationen eingesetzt. Maximal 2 Reihen Integrationspaneele können nebeneinander montiert werden.

mit Ecophon Focus Lp Integrationspaneel

Format: 1200 x 300 x 20 mm

L: ..... S: ..... EP: ..... 0,00 m<sup>2</sup> PP: .....



ECO\_Focus\_Lp\_Integrations

**39.CA 13K + Az Integrationspaneel 1200x600 Lineardecke**

Aufzählung (Az) Ausführung

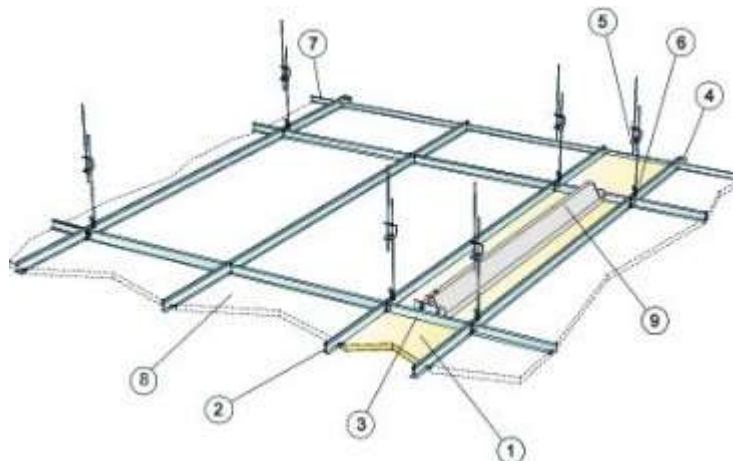
Für Integrationspaneele, in einer abgehängten Unterkonstruktion gem. Montageanleitung des Herstellers zu montiert.

Sie dienen zur Aufnahme technischer Installationen oder werden zwischen diesen in Reihen angeordneten Installationen eingesetzt. Maximal 2 Reihen Integrationspaneele können nebeneinander montiert werden.

Ecophon Focus Lp Integrationspaneel

Format: 1200 x 600 x 20 mm

L: ..... S: ..... EP: ..... 0,00 m<sup>2</sup> PP: .....



ECO\_Focus\_Lp\_Integrations

**Ergänzungen zur StLB HB-022+ABK-020****Ausschreibungstexte ECO**

Leistungsverzeichnis

gedruckt am 15.11.2023

LB-HB-022+ABK-020

Preisangaben in EUR

**39.CA 13L + Az Wandanschl.f.Wandwinkel 15/22 mm**

Aufzahlung (Az) Ausführung mittels Wandwinkel, 15/22 mm, L=3000 mm, weiß (ähnl. RAL 9003)

Der Wandwinkel ist mit einem maximalen Befestigungsabstand von 300 mm mit zugelassenen Befestigungsmitteln zu befestigen.

Die Anschnittplatten sind stumpf abzuschneiden und auf den Wandwinkel aufzulegen. Pro Platte 600 mm / 1200 mm sind 2 Stück zum System passende Distanzfeder Wand des Herstellers, bei 1800 mm sind 3 Stück zu verwenden.

mit Ecophon Connect Wandwinkel 8211, 15/22 mm

L: ..... S: ..... EP: ..... 0,00 m PP: .....

**39.CA 13M + Az Wandanschl.Stufenwandwinkel 15/22 mm**

Aufzahlung (Az) Ausführung mittels Wandwinkel, 15/22 mm, L=3000 mm, weiß (ähnl. RAL 9003)

Der Stufenwandwinkel ist mit einem maximalen Befestigungsabstand von 300 mm mit zugelassenen Befestigungsmitteln zu befestigen.

Die Anschnittplatten sind stumpf abzuschneiden und mittels des zum System passenden Auflage-Clip auf den Wandwinkel aufzulegen. Pro Platte sind die zum System passenden Auflage-Clip (600 mm: 2 Stück, 1200 mm: 2 Stück, 1800 mm: 4 Stück) zu verwenden.

Zusätzlich sind die Platten mit der zum System passenden Fixierungsklammer alle 300-400 mm zu sichern.

mit Ecophon Connect Stufenwandwinkel 8211,15/22 mm

L: ..... S: ..... EP: ..... 0,00 m PP: .....

**39.CA 14 + Akustikdeckensystem geklebt mit einem Schallabsorptionsgrad  $\alpha_w = 0,65$  gemäß EN ISO 11654 bei 23 mm totaler Konstruktionshöhe. Die Platten werden mit einer umlaufenden 8 mm breiten Fuge montiert. Unterseite Akustikdecke weiße mikroporöse Beschichtung.**

Ansichtsseite weiss beschichtet. Akustikplatten mit Glaswollkern.

- Plattendicke: 20 mm
- Kantenausführung: SQ
- stabile Produktausbildung
- sichtseitig homogene weiße Farboberfläche, Kanten farbbeschichtet (White frost, ähnlich NCS S 0500-N, ähnlich RAL 9003)
- Lichtreflexionsgrad: 85%, Glanzgrad: < 1
- nicht brennbar, Baustoffklasse: A2-s1,d0 (gem. EN 13501-1)
- vollständig recyclebar, aus recyceltem Altglas (Anteil > 57%) mit umweltfreundlichen Bindemittel, zertifiziert gemäß EPD Typ III
- Absorptionsklasse: C (gem. EN ISO 11654,  $\alpha_w = 0,65$ )
- Feuchtebeständigkeit: bis 95%rH bei 30°C formstabil (EN 13964)
- Reinigung: täglich Staubwischen und Staubsaugen sowie wöchentliche Feuchtreinigung möglich

**System-Kleber**

- Systemgeeigneter Kleber
- ca. 2,5 kg/m<sup>2</sup> (UK + Akustikplatte)

**Montage**

Das System ist gem. Montageanleitung des Herstellers als Direktmontage zu liefern und zu montieren.

**Ergänzungen zur StLB HB-022+ABK-020**

**Ausschreibungstexte ECO**

Leistungsverzeichnis

gedruckt am 15.11.2023  
 LB-HB-022+ABK-020 Preisangaben in EUR

**39.CA 14A + Geklebte Akustikd.600x600x20 Schattenfuge**

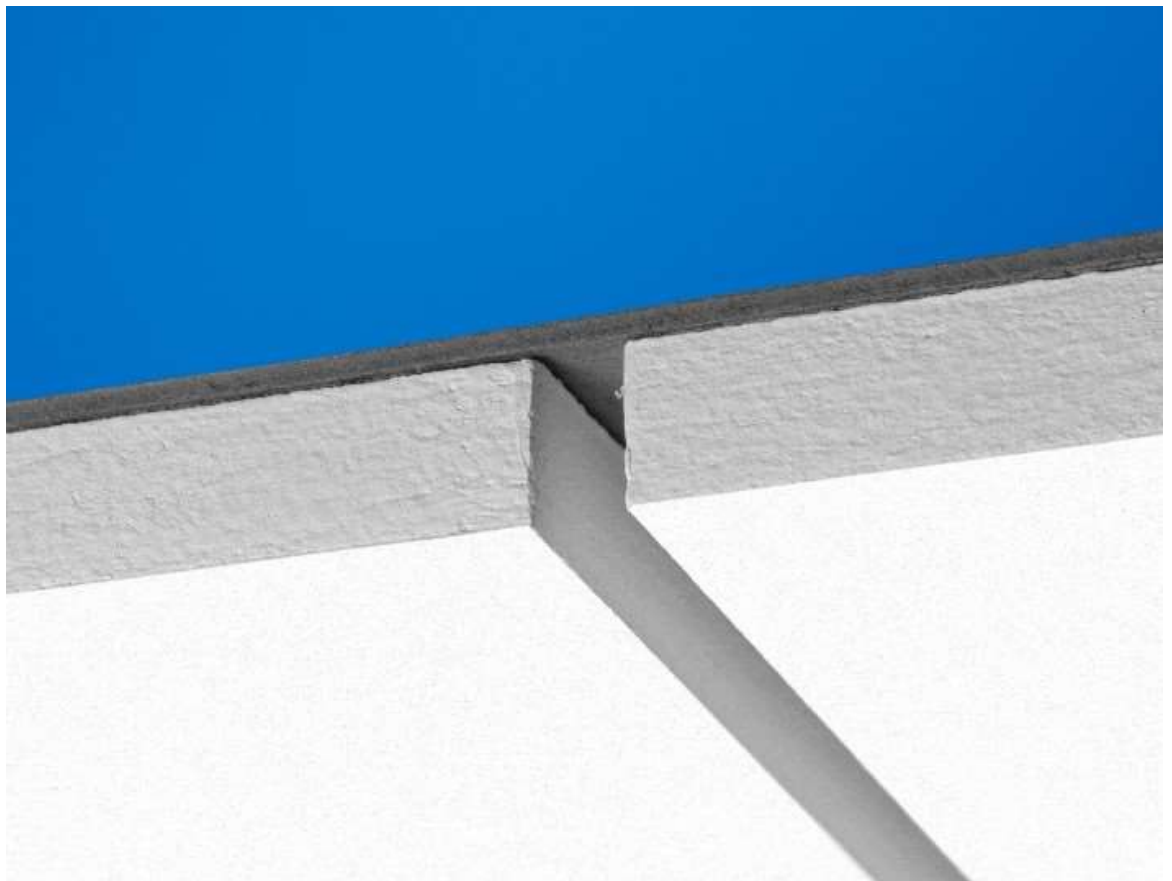
Akustikdeckensystem einschließlich des dazugehörigen, systemgeeigneten Kleber:

z.B.: Ecophon Focus SQ oder Gleichwertiges

Format: 600 x 600 x 20 mm

Angebotenes Erzeugnis: (.....)

L: ..... S: ..... EP: ..... 0,00 m<sup>2</sup> PP: .....



ECO\_Focus\_SQ

**39.CA 14B + Geklebte Akustikd.1200x600x20 Schattenfuge**

Akustikdeckensystems einschließlich des dazugehörigen, systemgeeigneten Kleber:

z.B.: Ecophon Focus SQ oder Gleichwertiges

Format: 1200 x 600 x 20 mm

Angebotenes Erzeugnis: (.....)

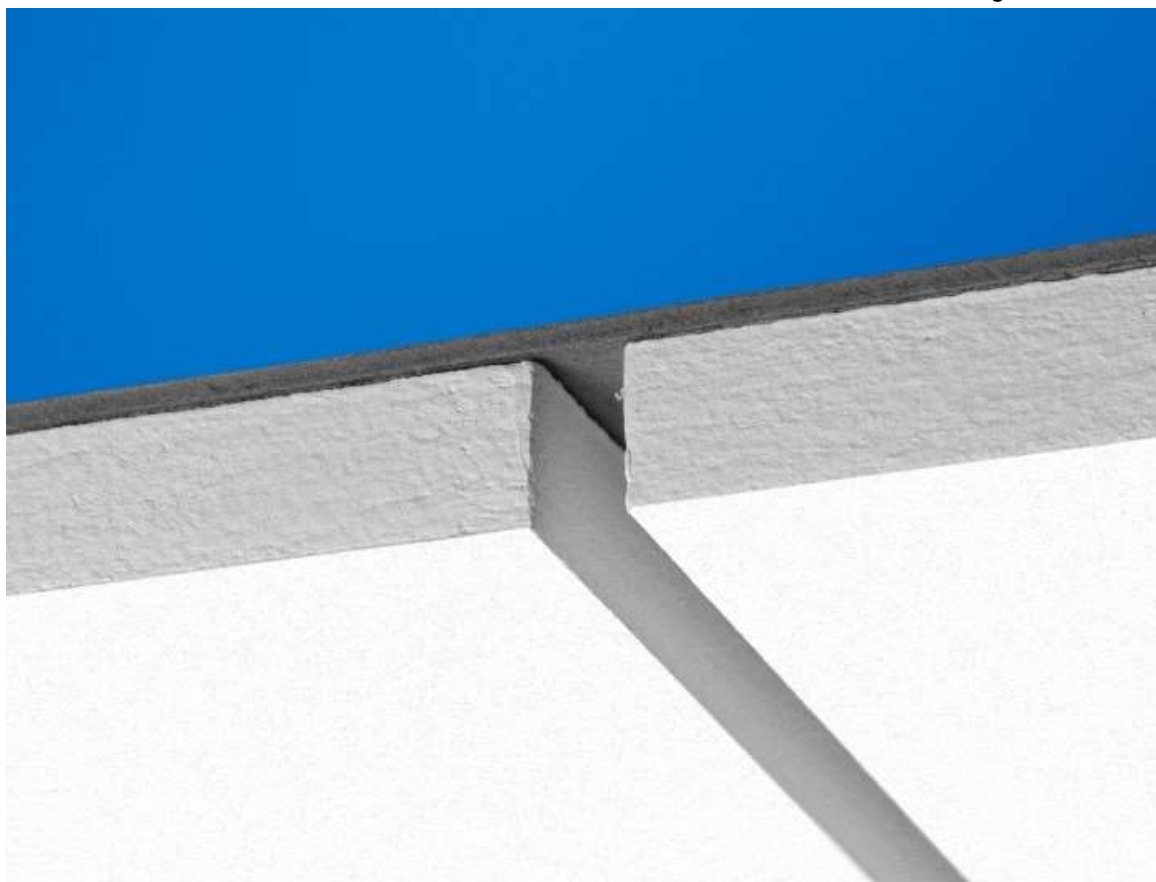
L: ..... S: ..... EP: ..... 0,00 m<sup>2</sup> PP: .....

**Ergänzungen zur StLB HB-022+ABK-020**

**Ausschreibungstexte ECO**

Leistungsverzeichnis

gedruckt am 15.11.2023  
 LB-HB-022+ABK-020 Preisangaben in EUR



ECO\_Focus\_SQ

**39.CA 14C + Az Vorber. Untergrund**

Aufzahlung (Az) für das Vorbereiten des Untergrundes

L: ..... S: ..... EP: ..... 0,00 m<sup>2</sup> PP: .....

**39.CA 15 + Aufzahlung (Az) für das System Ecophon Focus**

**39.CA 15A + Az Kantenversiegelung Schnittkante**

Aufzahlung (Az) Ausführung .

Entstandene Anschnitte mittels der zum System passenden Kantenfarbe des Herstellers versiegeln.

mit Ecophon Kantenfarbe 0691

L: ..... S: ..... EP: ..... 0,00 m PP: .....

**39.CA 15B + Az Wandanschluss Gehrungsschnitt**

Aufzahlung (Az) Ausführung .

Profile in den Ecken sauber auf Gehrung schneiden.

L: ..... S: ..... EP: ..... 0,00 Stk PP: .....

**Ergänzungen zur StLB HB-022+ABK-020****Ausschreibungstexte ECO**

Leistungsverzeichnis

gedruckt am 15.11.2023  
LB-HB-022+ABK-020 Preisangaben in EUR**39.CA 15C + Az f.farbige Ausführung**

Aufzahlung (Az) für farbige Ausführung der Akustikdeckenplatten in den Akutex-FT-Farben:  
ausgenommen ist die Kante F.

- Moonlight Sky (ähnl. NCS S 7020-R90B), Lichtreflexion: 7%
- Highland Fog (ähnl. NCS S 2005-G), Lichtreflexion: 55%
- Sunset Heat (ähnl. NCS S 2070-Y60R), Lichtreflexion: 20%
- Ocean Storm (ähnl. NCS S 4020-R90B), Lichtreflexion: 24%
- Morning Drizzle (ähnl. NCS S 1002-B), Lichtreflexion: 69%
- Peach Rose (ähnl. NCS S 1515-Y80R), Lichtreflexion: 55%
- Goji Berry (ähnl. NCS S 3030-Y80R), Lichtreflexion: 27%
- Scallop Shells (ähnl. NCS S 0804-Y50R), Lichtreflexion: 76%
- Fresh Clover (ähnl. NCS S 3020-G40Y), Lichtreflexion: 35%
- Sage Garden (ähnl. NCS S 3010-B30G), Lichtreflexion: 40%
- Eucalyptus Leaf (ähnl. NCS S 5010-B30G), Lichtreflexion: 23%
- Summer Forest (ähnl. NCS S 6030-G10Y), Lichtreflexion: 10%
- Golden Field (ähnl. NCS S 1040-G90Y), Lichtreflexion: 61%
- Ruby Rock (ähnl. NCS S 4050-R10B), Lichtreflexion: 7%
- Wet Sand (ähnl. NCS S 3020-Y30R), Lichtreflexion: 35%
- Silent Steam (ähnl. NCS S 2010-B), Lichtreflexion: 46%
- Dark Diamond (ähnl. NCS S 9000-N), Lichtreflexion: 4%
- Cloudy Day (ähnl. NCS S 1500-N), Lichtreflexion: 62%
- Volcanic Ash (ähnl. NCS S 2002-Y), Lichtreflexion: 56%
- Silver Stone (ähnl. NCS S 4502-Y), Lichtreflexion: 29%
- Silk Slate (ähnl. NCS S 7000-N), Lichtreflexion: 13%

gewählt:

L: ..... S: ..... EP: ..... 0,00 m<sup>2</sup> PP: .....

**39.CA 15D + Az Überbrückung f. Integrationen, 592 mm**

Aufzahlung (Az) Ausführung.

Integration von Beleuchtung, Schildern, Rauchmelder etc.

Konstruktion: Profil aus verzinktem Stahl, Trage-Clips aus Edelstahl

max. Belastung: bis zu 30 N/ 3 kg (Überbrückung + Akustikplatte)

Montage: Das System ist gem. Montageanleitung des Herstellers zu liefern und zu montieren.  
mit Ecophon Connect Überbrückung

L: ..... S: ..... EP: ..... 0,00 Stk PP: .....

**39.CA 15E + Az Überbrückung f. Integrationen, 1192 mm**

Aufzahlung (Az) Ausführung.

Integration von Beleuchtung, Schildern, Rauchmelder etc.

Konstruktion: Profil aus verzinktem Stahl, Trage-Clips aus Edelstahl

max. Belastung: bis zu 30 N/ 3 kg (Überbrückung + Akustikplatte)

Montage: Das System ist gem. Montageanleitung des Herstellers zu liefern und zu montieren.  
mit Ecophon Connect Überbrückung

L: ..... S: ..... EP: ..... 0,00 Stk PP: .....

**Ergänzungen zur StLB HB-022+ABK-020****Ausschreibungstexte ECO**

Leistungsverzeichnis

gedruckt am 15.11.2023

LB-HB-022+ABK-020

Preisangaben in EUR

- 39.CA 16 + Akustikdeckensystem mit einem Schallabsorptionsgrad  $\alpha_w = 0,90$  gemäß EN ISO 11654 bei 65 mm totaler Konstruktionshöhe. Unterseite Akustikdecke weiße mikroporöse Beschichtung. Unterkonstruktion aus verdeckten T-Profilen. Die Deckenplatten werden dicht aneinandergestoßen.

Es ergibt sich eine 4 mm Phase. Ansichtsseite weiss beschichtet. Akustikplatten aus Glaswollkern. Alle Elemente sind einzeln nach unten demontierbar.

- Plattendicke: 20 mm
- Kantenausführung: Ds (verdeckte UK)
- stabile Produktausbildung, jede Platte ohne Einbauteile einfach demontierbar
- sichtseitig homogene weiße Farboberfläche, Kanten farbbeschichtet (White frost, ähnlich NCS S 0500-N, ähnlich RAL 9003)
- Lichtreflexionsgrad: 85%, Glanzgrad: < 1
- nicht brennbar, Baustoffklasse: A2-s1,d0 (gem. EN 13501-1)
- vollständig recyclebar, aus recyceltem Altglas (Anteil > 57%) mit umweltfreundlichen Bindemittel, zertifiziert gemäß EPD Typ III
- Absorptionsklasse: A (gem. EN ISO 11654,  $\alpha_w = 0,90$ )
- Artikulationsklasse AC: 180 (gem. ASTM E1111 und E 1110)
- Feuchtebeständigkeit: bis 95%rH bei 30°C formstabil (EN 13964)
- Reinigung: täglich Staubwischen und Staubsaugen sowie wöchentliche Feuchtreinigung möglich

**System-Unterkonstruktion**

- verzinkte Stahlblechprofile für trockene Umgebungen in Korrosionsschutzklasse C1 nach EN 12944-2
- sichtseitig weiße, weiß matte, grau metallic oder schwarz matte Oberfläche (ähnl. RAL 9003, ähnl. RAL 9005, ähnl. RAL 9006)

**Montage**

Das System ist gem. Montageanleitung des Herstellers als verdecktes System zu liefern und zu montieren. Das System wird als akustisch wirksamer Höhenversatz ohne sichtbare Profile an der Unterkonstruktion der beiden sich auf unterschiedlichen Höhenniveaus befindenden Akustikdecken befestigt. An den Längsseiten weisen die Elemente die Kante C auf und werden durch die Nivellierfeder untereinander ausgerichtet. Die Akustikdeckenplatten werden flach verpackt geliefert und vor Ort in einem Winkel von 90° vor der Montage gefaltet.

**39.CA 16A + Az Akustikd.Höhenversatz 1200x600 V-Fase**

Aufzahlung (Az) Ausführung mit Höhenversatz einschließlich der dazugehörigen, systemgeeigneten Unterkonstruktion:

Höhenversatz: 530 mm

mit Ecophon Focus Fixiform Ds

Format: 1200 x 600 x 20 mm

L: ..... S: ..... EP: ..... 0,00 m PP: .....



**Ergänzungen zur StLB HB-022+ABK-020**

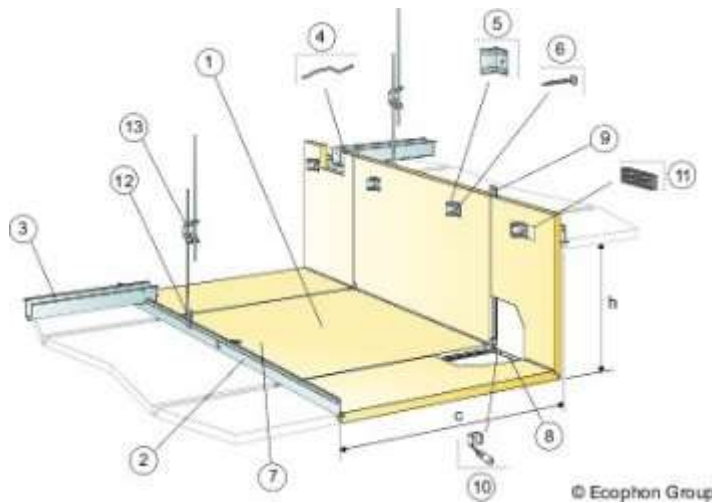
**Ausschreibungstexte ECO**

Leistungsverzeichnis

LB-HB-022+ABK-020

gedruckt am 15.11.2023

Preisangaben in EUR



ECO\_Focus\_Fixiform\_Ds

**39.CA 16B + Az Akustikd.Höhenversatz 1500x600 V-Fase**

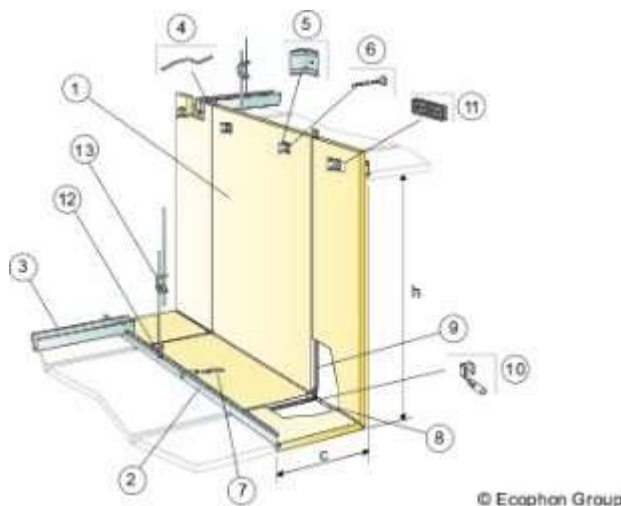
Aufzählung (Az) Ausführung mit Höhenversatz einschließlich der dazugehörigen, systemgeeigneten Unterkonstruktion:

Höhenversatz: 1130 mm

mit Ecophon Focus Fixiform Ds

Format: 1500 x 600 x 20 mm

L: ..... S: ..... EP: ..... 0,00 m PP: .....



ECO\_Focus\_Fixiform\_Ds\_2

**39.CA 16C + Az Akustikd.Höhenversatz 1900x600 V-Fase**

Aufzählung (Az) Ausführung mit Höhenversatz einschließlich der dazugehörigen, systemgeeigneten Unterkonstruktion:

Höhenversatz: 1530 mm

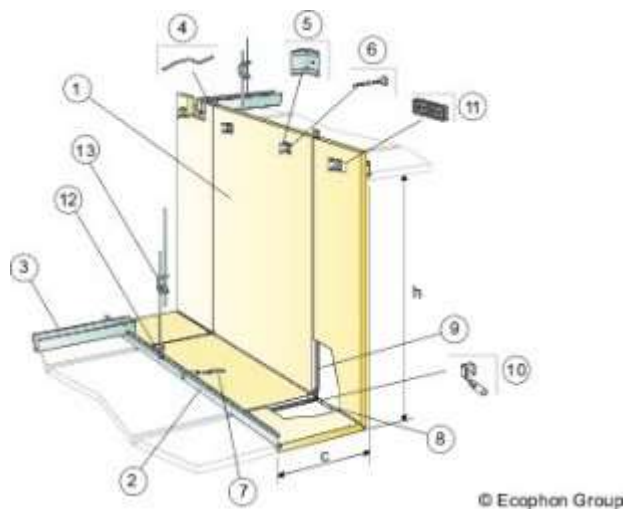
mit Ecophon Focus Fixiform Ds

Format: 1900 x 600 x 20 mm

L: ..... S: ..... EP: ..... 0,00 m PP: .....

**Ergänzungen zur StLB HB-022+ABK-020****Ausschreibungstexte ECO**

Leistungsverzeichnis

gedruckt am 15.11.2023  
LB-HB-022+ABK-020 Preisangaben in EUR

ECO\_Focus\_Fixiform\_Ds\_2

**39.CA 16D + Az Akustikd.Höhenversatz 2300x600 V-Fase**

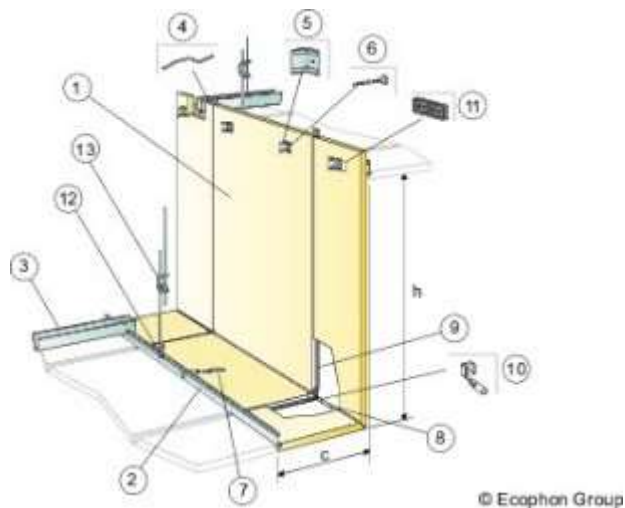
Aufzahlung (Az) Ausführung mit Höhenversatz einschließlich der dazugehörigen, systemgeeigneten Unterkonstruktion:

Höhenversatz: 1930 mm

mit Ecophon Focus Fixiform Ds

Format: 2300 x 600 x 20 mm

L: ..... S: ..... EP: ..... 0,00 m PP: .....



ECO\_Focus\_Fixiform\_Ds\_2

**39.CA 17 + Akustikdeckensystem mit einem Schallabsorptionsgrad  $\alpha_w = 0,90$  gemäß EN ISO 11654 bei 200 mm totaler Konstruktionshöhe. Unterseite Akustikdecke weiße mikroporöse Beschichtung. Unterkonstruktion aus T-Profilen.**

Ansichtsseite weiss beschichtet. Akustikplatten aus Glaswollkern. Alle Elemente sind einzeln aushebbar.

- Plattendicke: 20 mm
- Kantenausführung: E rechtwinkelig (ähnlich EN 13964)
- stabile Produktausbildung, jede Platte ohne Einbauteile einfach demontierbar
- sichtseitig homogene weiße Farboberfläche, Kanten versiegelt (White frost, ähnlich NCS S 0500-N, ähnlich RAL 9003)
- Lichtreflexionsgrad: 85%, Glanzgrad: < 1
- nicht brennbar, Baustoffklasse: A2-s1,d0 (gem. EN 13501-1)

**Ergänzungen zur StLB HB-022+ABK-020****Ausschreibungstexte ECO**

Leistungsverzeichnis

gedruckt am 15.11.2023

LB-HB-022+ABK-020

Preisangaben in EUR

- vollständig recyclebar, aus recyceltem Altglas (Anteil > 57%) mit umweltfreundlichen Bindemittel, zertifiziert gemäß EPD Typ III
- Absorptionsklasse: A (gem. EN ISO 11654,  $\alpha_w = 0,90$ )
- Artikulationsklasse AC: 190 (gem. ASTM E1111 und E 1110)
- Feuchtebeständigkeit: bis 95%rH bei 30°C formstabil (EN 13964)
- Reinigung: täglich Staubwischen und Staubsaugen sowie wöchentliche Feuchtreinigung möglich

**System-Unterkonstruktion**

- verzinkte Stahlblechprofile für trockene Umgebungen in Korrosionsschutzklasse C1 nach EN 12944-2
- sichtseitig weiße, weiß matte, grau metallic oder schwarz matte Oberfläche (ähnl. RAL 9003, ähnl. RAL 9005, ähnl. RAL 9006)

**Montage**

Das System ist gem. Montageanleitung des Herstellers als verdecktes System zu liefern und zu montieren. Das System wird als akustisch wirksamer Höhenversatz ohne sichtbare Profile an der Unterkonstruktion der beiden sich auf unterschiedlichen Höhenniveaus befindenden Akustikdecken befestigt. An den Längsseiten weisen die Elemente die Kante C auf und werden durch die Nivellierfeder untereinander ausgerichtet. Die Akustikdeckenplatten werden flach verpackt geliefert und vor Ort in einem Winkel von 90° vor der montage gefaltet.

**39.CA 17A + Az Akustikd.Höhenversatz 1200x600 Strukturraster**

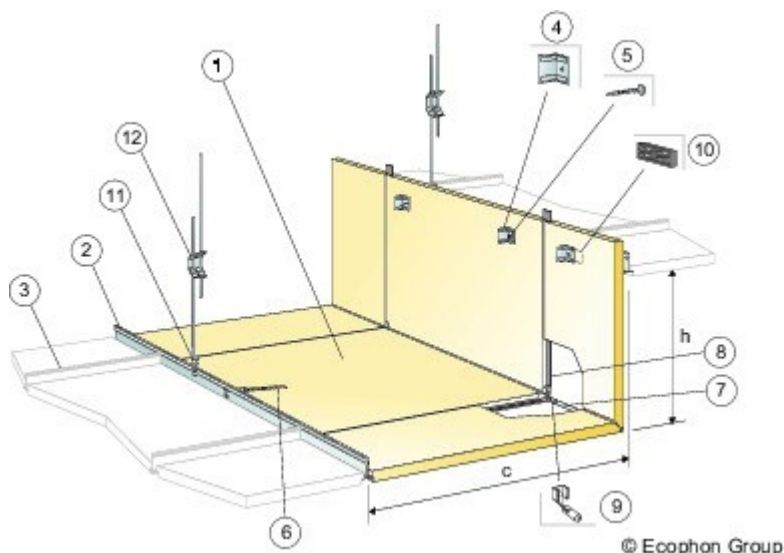
Aufzahlung (Az) Ausführung mit Höhenversatz einschließlich der dazugehörigen, systemgeeigneten Unterkonstruktion:

Höhenversatz: 530 mm

mit Ecophon Focus Fixiform E

Format: 1200 x 600 x 20 mm

L: ..... S: ..... EP: ..... 0,00 m PP: .....



ECO\_Focus\_Fixiform\_E

**39.CA 18 + Akustikdecken- und Wandsystem mit einem Schallabsorptionsgrad  $\alpha_w = 0,65$  gemäß EN ISO 11654 bei 23mm totaler Konstruktionshöhe.**

Akustikplatten mit Glaswollkern.

- Plattendicke: 20 mm
- Kantenausführung: SQ rechteckige Kantenausführung, farbbeschichtet
- stabile Produktausbildung, nicht demontierbar
- sichtseitig homogene weiße Farboberfläche, Kanten farbbeschichtet (White frost, ähnlich

**Ergänzungen zur StLB HB-022+ABK-020****Ausschreibungstexte ECO**

Leistungsverzeichnis

gedruckt am 15.11.2023  
LB-HB-022+ABK-020 Preisangaben in EUR

- NCS S 0500-N, ähnlich RAL 9003)
- Lichtreflexionsgrad: 85%, Glanzgrad: < 1
- nicht brennbar, Baustoffklasse: A2-s1,d0 (gem. EN 13501-1)
- vollständig recycelbar, aus recyceltem Altglas (Anteil > 58%) mit umweltfreundlichen Bindemittel, zertifiziert gemäß EPD Typ III
- Absorptionsklasse: C (gem. EN ISO 11654,  $\alpha_w = 0,65$ )
- Feuchtebeständigkeit: bis 95%rH bei 30°C formstabil (EN 13964)
- Reinigung: täglich Staubwischen und Staubsaugen sowie wöchentliche Feuchtreinigung möglich

**System-Kleber**

- Systemgeeigneter Kleber
- ca. 2,5 kg/m<sup>2</sup> (Kleber + Akustikplatte)

**Montage**

Das System ist gem. Montageanleitung des Herstellers als Direktmontage zu liefern und zu montieren. Der Untergrund muss trocken, staubfrei und saugfähig sein. Die Akustikplatte wird Stoß an Stoß montiert.

**39.CA 18A + Geklebte Akustikwand u. -Decke 600x600x20**

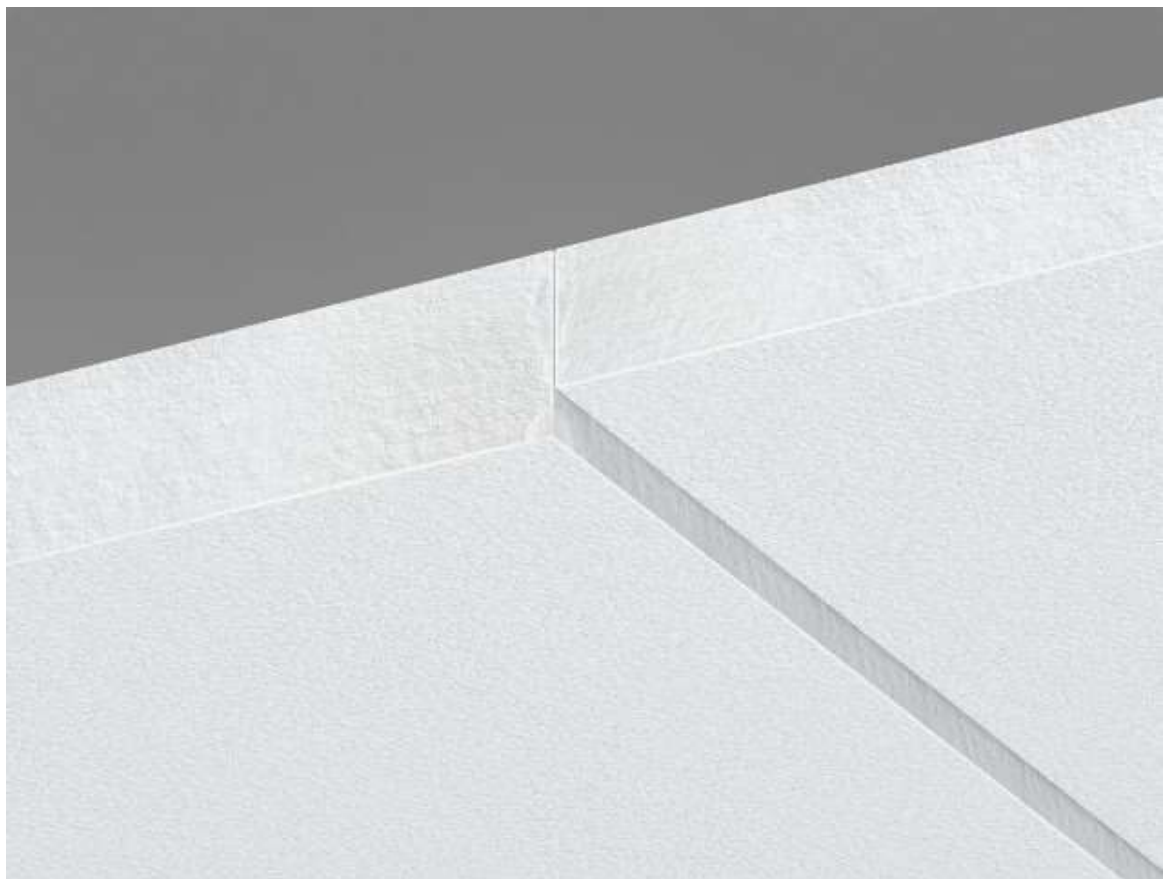
Akustikdeckensystem einschließlich des dazugehörigen, systemgeeigneten Kleber:

z.B.: Ecophon Focus Levels oder Gleichwertiges

Format: 600 x 600 x 20 mm

Angebotenes Erzeugnis: (.....)

L: ..... S: ..... EP: ..... 0,00 m<sup>2</sup> PP: .....



ECO\_Focus\_Levels

### Ergänzungen zur StLB HB-022+ABK-020

### Ausschreibungstexte ECO

Leistungsverzeichnis

gedruckt am 15.11.2023  
LB-HB-022+ABK-020 Preisangaben in EUR

**39.CA 18B + Geklebte Akustikwand u. -Decke 1200x300x20**

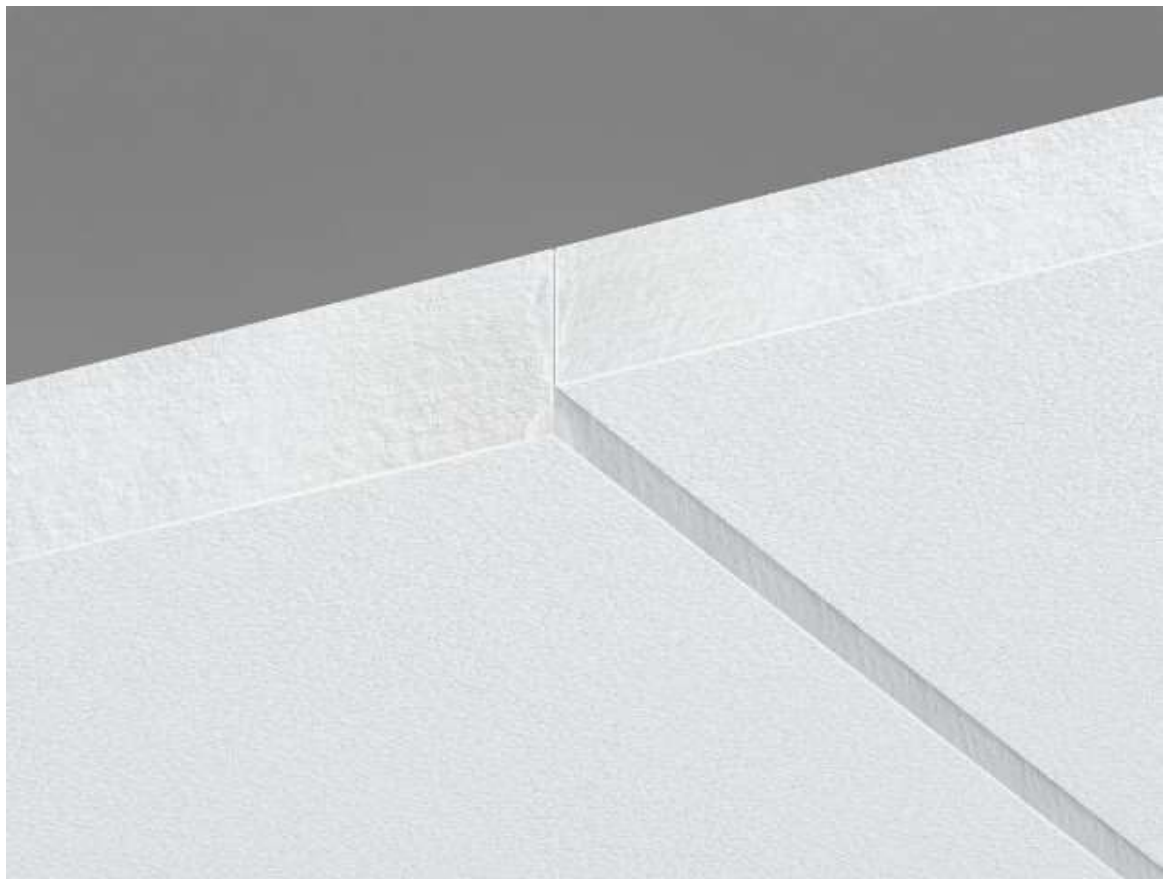
Akustikdeckensystem einschließlich des dazugehörigen, systemgeeigneten Kleber:

z.B.: Ecophon Focus Levels oder Gleichwertiges

Format: 1200 x 300 x 20 mm

Angebotenes Erzeugnis: (.....)

L: ..... S: ..... EP: ..... 0,00 m<sup>2</sup> PP: .....



ECO\_Focus\_Levels

**39.CA 18C + Geklebte Akustikwand u. -Decke 1200x600x20**

Akustikdeckensystem einschließlich des dazugehörigen, systemgeeigneten Kleber:

z.B.: Ecophon Focus Levels oder Gleichwertiges

Format: 1200 x 600 x 20 mm

Angebotenes Erzeugnis: (.....)

L: ..... S: ..... EP: ..... 0,00 m<sup>2</sup> PP: .....

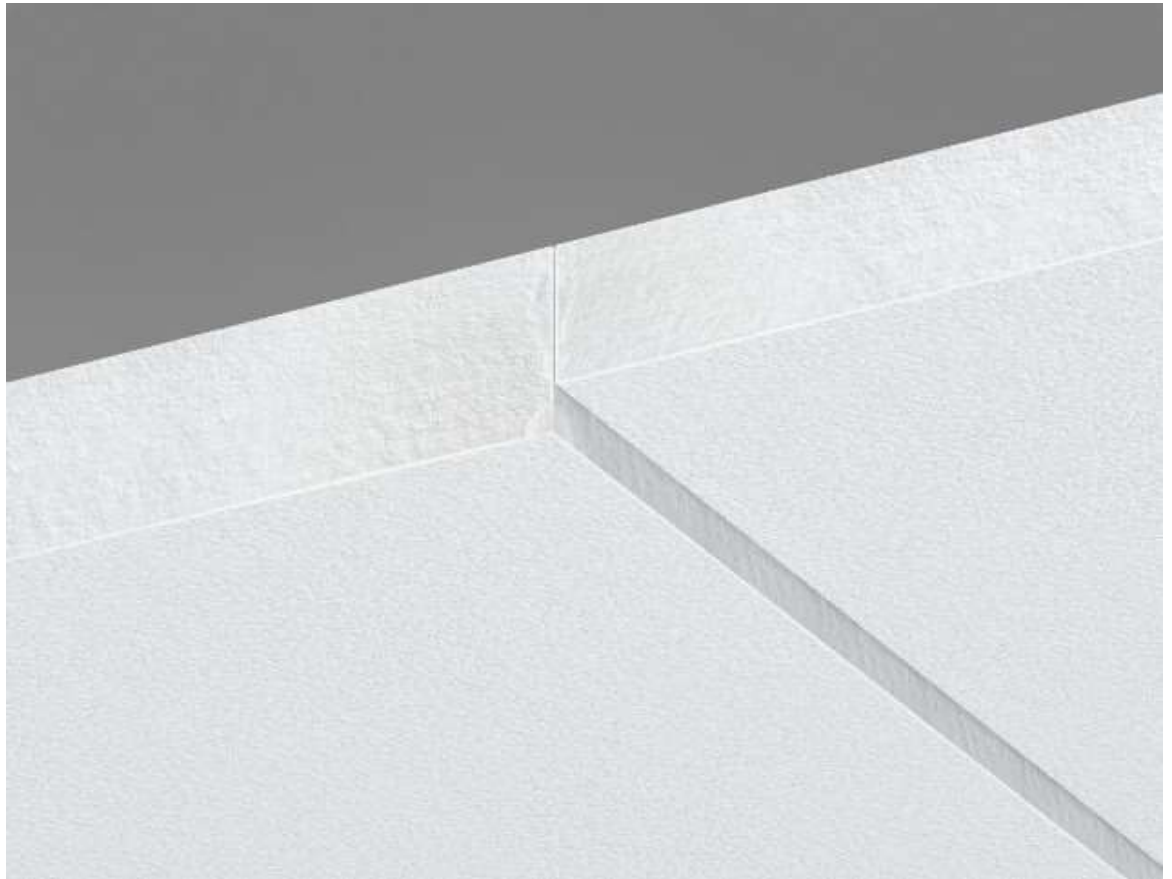
**Ergänzungen zur StLB HB-022+ABK-020****Ausschreibungstexte ECO**

Leistungsverzeichnis

LB-HB-022+ABK-020

gedruckt am 15.11.2023

Preisangaben in EUR



ECO\_Focus\_Levels

- 39.CA 19 + Akustikdecken- und Wandsystem mit einem Schallabsorptionsgrad  $\alpha_w = 0,85$  gemäß EN ISO 11654 bei 33mm totaler Konstruktionshöhe.

Akustikplatten mit Glaswollkern.

- Plattendicke: 30 mm
- Kantenausführung: SQ rechtwinkelige Kantenausführung, farbbeschichtet
- stabile Produktausbildung, nicht demontierbar
- sichtseitig homogene weiße Farboberfläche, Kanten farbbeschichtet (White frost, ähnlich NCS S 0500-N, ähnlich RAL 9003)
- Lichtreflexionsgrad: 85%, Glanzgrad: < 1
- nicht brennbar, Baustoffklasse: A2-s1,d0 (gem. EN 13501-1)
- vollständig recycelbar, aus recyceltem Altglas (Anteil > 62%) mit umweltfreundlichen Bindemittel, zertifiziert gemäß EPD Typ III
- Absorptionsklasse: B (gem. EN ISO 11654,  $\alpha_w = 0,85$ )
- Feuchtebeständigkeit: bis 95%rH bei 30°C formstabil (EN 13964)
- Reinigung: täglich Staubwischen und Staubsaugen sowie wöchentliche Feuchtreinigung möglich

**System-Kleber**

- Systemgeeigneter Kleber
- ca. 4,0 kg/m<sup>2</sup> (Kleber + Akustikplatte)

**Montage**

Das System ist gem. Montageanleitung des Herstellers als Direktmontage zu liefern und zu montieren. Der Untergrund muss trocken, staubfrei und saugfähig sein. Die Akustikplatte wird Stoß an Stoß montiert.

- 39.CA 19A + **Geklebte Akustikwand u. -Decke 600x600x30**

Akustikdeckensystem einschließlich des dazugehörigen, systemgeeigneten Kleber:

**Ergänzungen zur StLB HB-022+ABK-020**

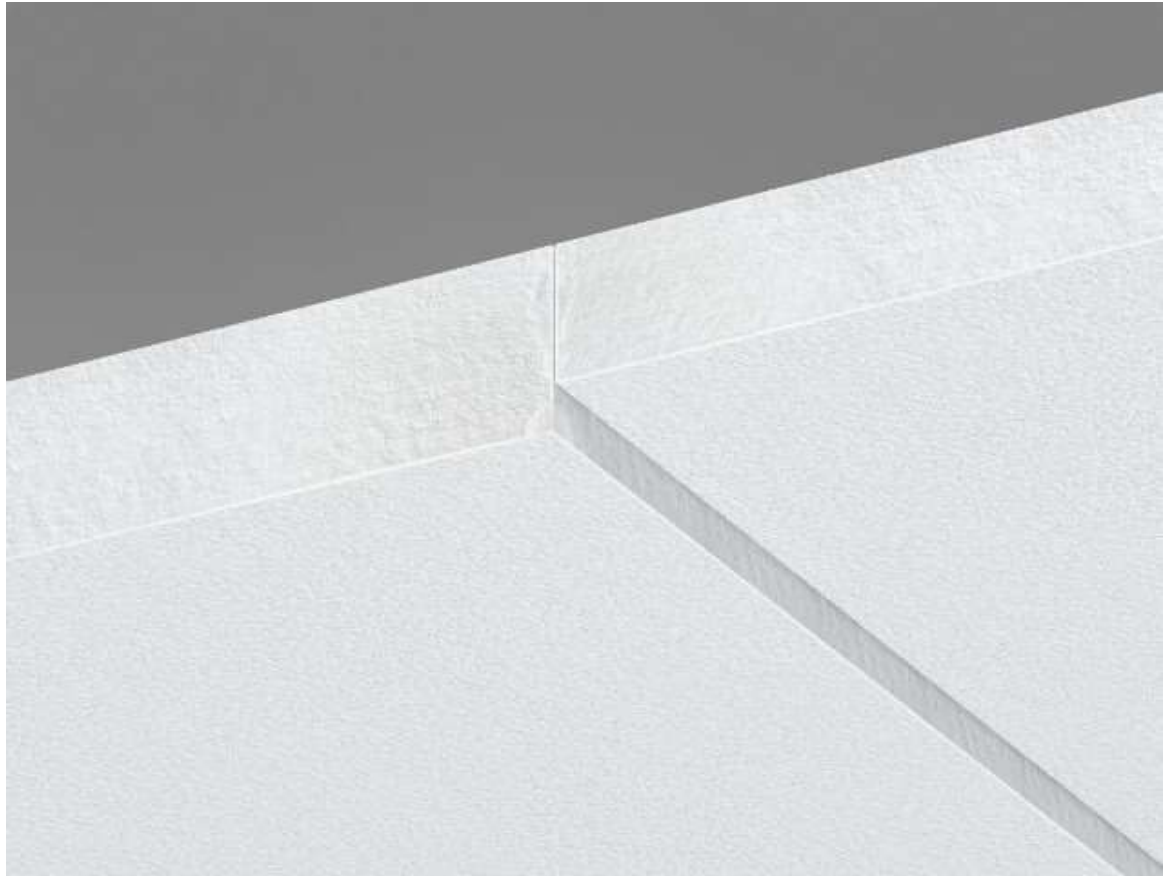
**Ausschreibungstexte ECO**

Leistungsverzeichnis

gedruckt am 15.11.2023  
LB-HB-022+ABK-020 Preisangaben in EUR

z.B.: Ecophon Focus Levels oder Gleichwertiges  
Format: 600 x 600 x 30 mm  
Angebotenes Erzeugnis: (.....)

L: ..... S: ..... EP: ..... 0,00 m<sup>2</sup> PP: .....



ECO\_Focus\_Levels

**39.CA 19B + Geklebte Akustikwand u. -Decke 1200x300x30**

Akustikdeckensystem einschließlich des dazugehörigen, systemgeeigneten Kleber:

z.B.: Ecophon Focus Levels oder Gleichwertiges  
Format: 1200 x 300 x 30 mm  
Angebotenes Erzeugnis: (.....)

L: ..... S: ..... EP: ..... 0,00 m<sup>2</sup> PP: .....

**Ergänzungen zur StLB HB-022+ABK-020**

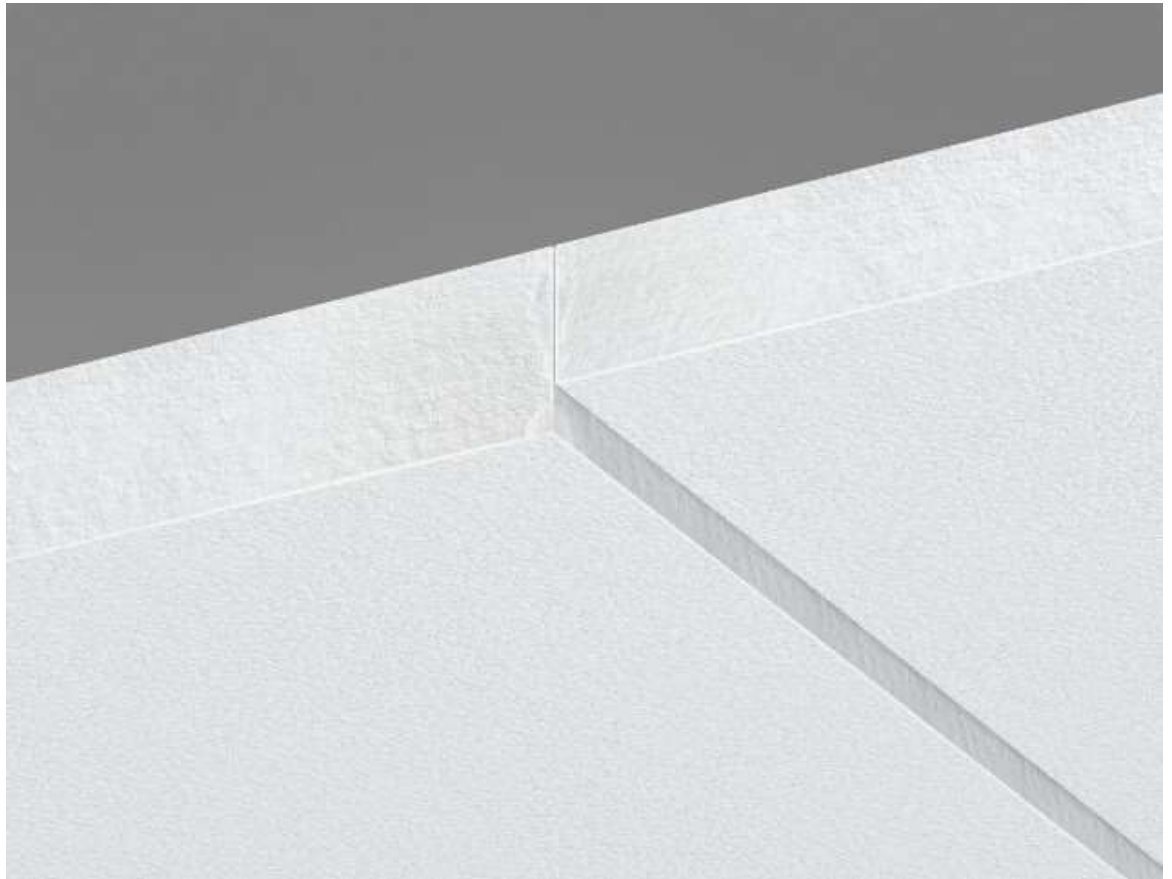
**Ausschreibungstexte ECO**

Leistungsverzeichnis

LB-HB-022+ABK-020

gedruckt am 15.11.2023

Preisangaben in EUR



ECO\_Focus\_Levels

**39.CA 19C + Geklebte Akustikwand u. -Decke 1200x600x30**

Akustikdeckensystem einschließlich des dazugehörigen, systemgeeigneten Kleber:

z.B.: Ecophon Focus Levels oder Gleichwertiges

Format: 1200 x 600 x 30 mm

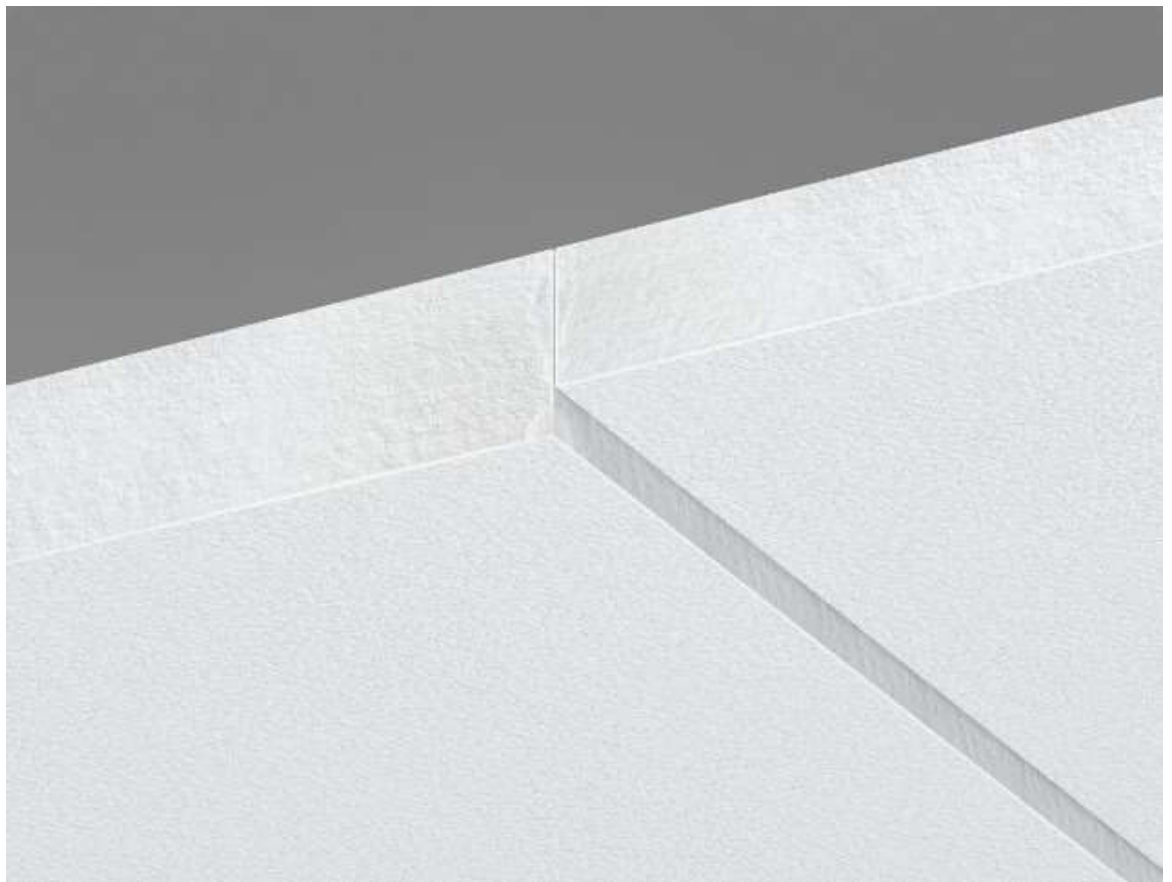
Angebotenes Erzeugnis: (.....)

L: ..... S: ..... EP: ..... 0,00 m<sup>2</sup> PP: .....



**Ergänzungen zur StLB HB-022+ABK-020****Ausschreibungstexte ECO**

Leistungsverzeichnis

gedruckt am 15.11.2023  
LB-HB-022+ABK-020 Preisangaben in EUR

ECO\_Focus\_Levels

- 39.CA 20 + Akustikdecken- und Wandsystem mit einem Schallabsorptionsgrad  $\alpha_w = 1,00$  gemäß EN ISO 11654 bei 43mm totaler Konstruktionshöhe.

Akustikplatten mit Glaswollkern.

- Plattendicke: 40 mm
- Kantenausführung: SQ rechtwinkelige Kantenausführung, farbbeschichtet
- stabile Produktausbildung, nicht demontierbar
- sichtseitig homogene weiße Farboberfläche, Kanten farbbeschichtet (White frost, ähnlich NCS S 0500-N, ähnlich RAL 9003)
- Lichtreflexionsgrad: 85%, Glanzgrad: < 1
- nicht brennbar, Baustoffklasse: A2-s1,d0 (gem. EN 13501-1)
- vollständig recycelbar, aus recyceltem Altglas (Anteil > 64%) mit umweltfreundlichen Bindemittel, zertifiziert gemäß EPD Typ III
- Absorptionsklasse: A (gem. EN ISO 11654,  $\alpha_w = 1,00$ )
- Feuchtebeständigkeit: bis 95%rH bei 30°C formstabil (EN 13964)
- Reinigung: täglich Staubwischen und Staubsaugen sowie wöchentliche Feuchtreinigung möglich

**System-Kleber**

- Systemgeeigneter Kleber
- ca. 5,5 kg/m<sup>2</sup> (Kleber + Akustikplatte)

**Montage**

Das System ist gem. Montageanleitung des Herstellers als Direktmontage zu liefern und zu montieren. Der Untergrund muss trocken, staubfrei und saugfähig sein. Die Akustikplatte wird Stoß an Stoß montiert.

- 39.CA 20A + **Geklebte Akustikwand u. -Decke 600x600x40**

Akustikdeckensystem einschließlich des dazugehörigen, systemgeeigneten Kleber:

**Ergänzungen zur StLB HB-022+ABK-020**

**Ausschreibungstexte ECO**

Leistungsverzeichnis

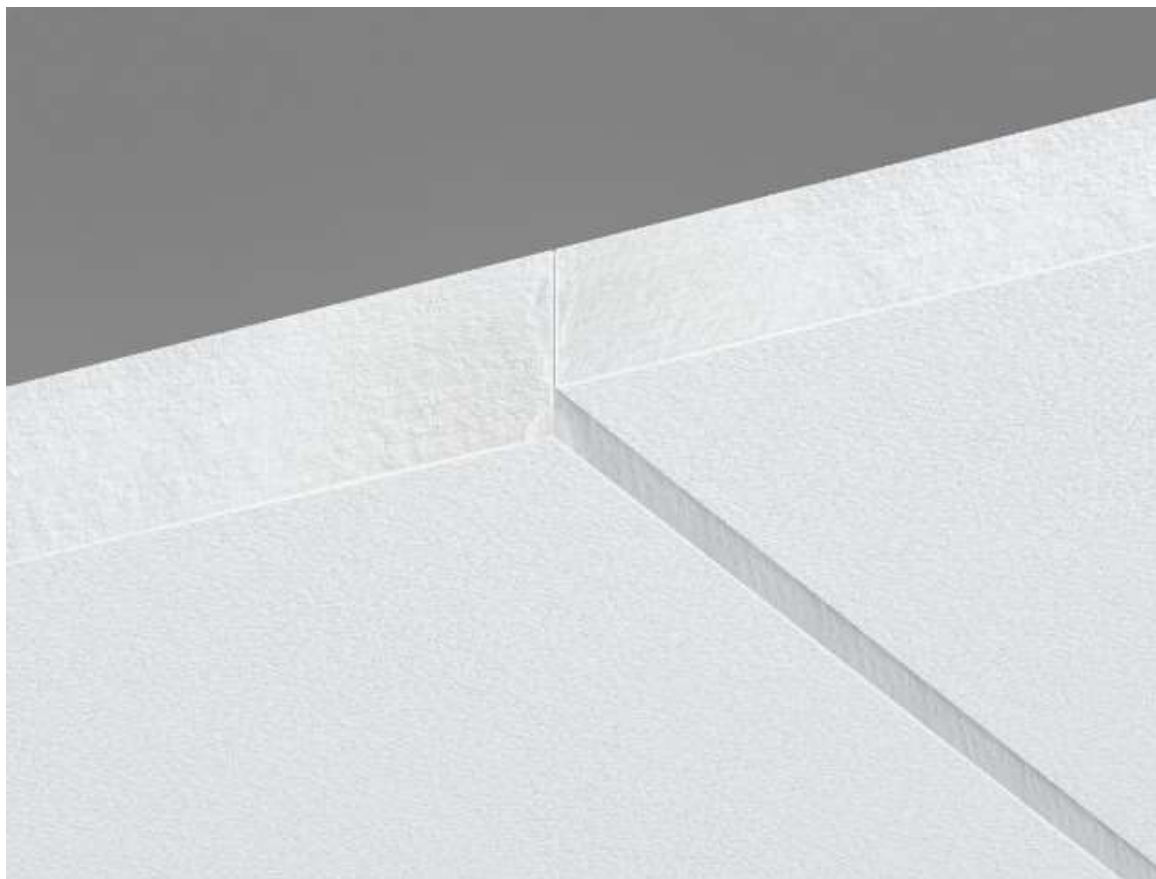
gedruckt am 15.11.2023  
LB-HB-022+ABK-020 Preisangaben in EUR

z.B.: Ecophon Focus Levels oder Gleichwertiges

Format: 600 x 600 x 40 mm

Angebotenes Erzeugnis: (.....)

L: ..... S: ..... EP: ..... 0,00 m<sup>2</sup> PP: .....



ECO\_Focus\_Levels

**39.CA 20B + Geklebte Akustikwand u. -Decke 1200x300x40**

Akustikdeckensystem einschließlich des dazugehörigen, systemgeeigneten Kleber:

z.B.: Ecophon Focus Levels oder Gleichwertiges

Format: 1200 x 300 x 40 mm

Angebotenes Erzeugnis: (.....)

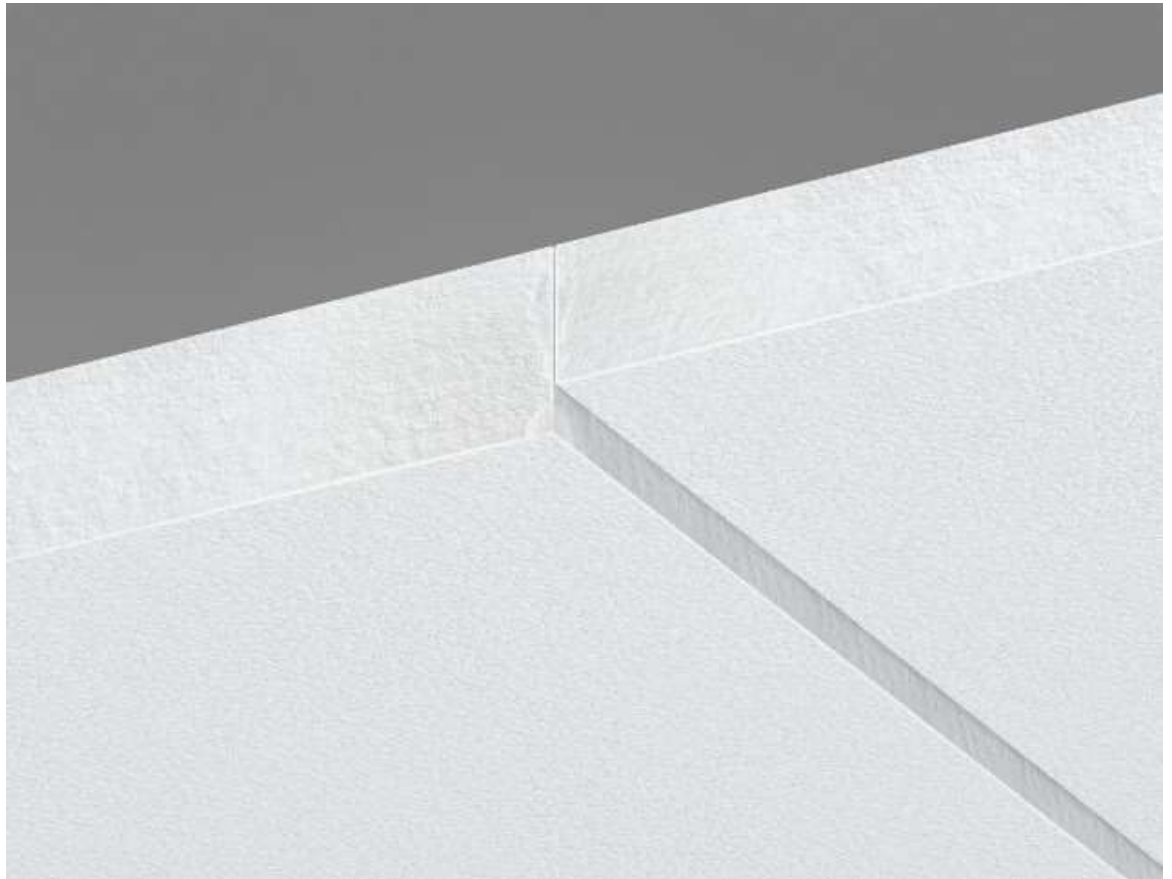
L: ..... S: ..... EP: ..... 0,00 m<sup>2</sup> PP: .....

**Ergänzungen zur StLB HB-022+ABK-020**

**Ausschreibungstexte ECO**

Leistungsverzeichnis

gedruckt am 15.11.2023  
LB-HB-022+ABK-020 Preisangaben in EUR



ECO\_Focus\_Levels

**39.CA 20C + Geklebte Akustikwand u. -Decke 1200x600x40**

Akustikdeckensystem einschließlich des dazugehörigen, systemgeeigneten Kleber:

z.B.: Ecophon Focus Levels oder Gleichwertiges

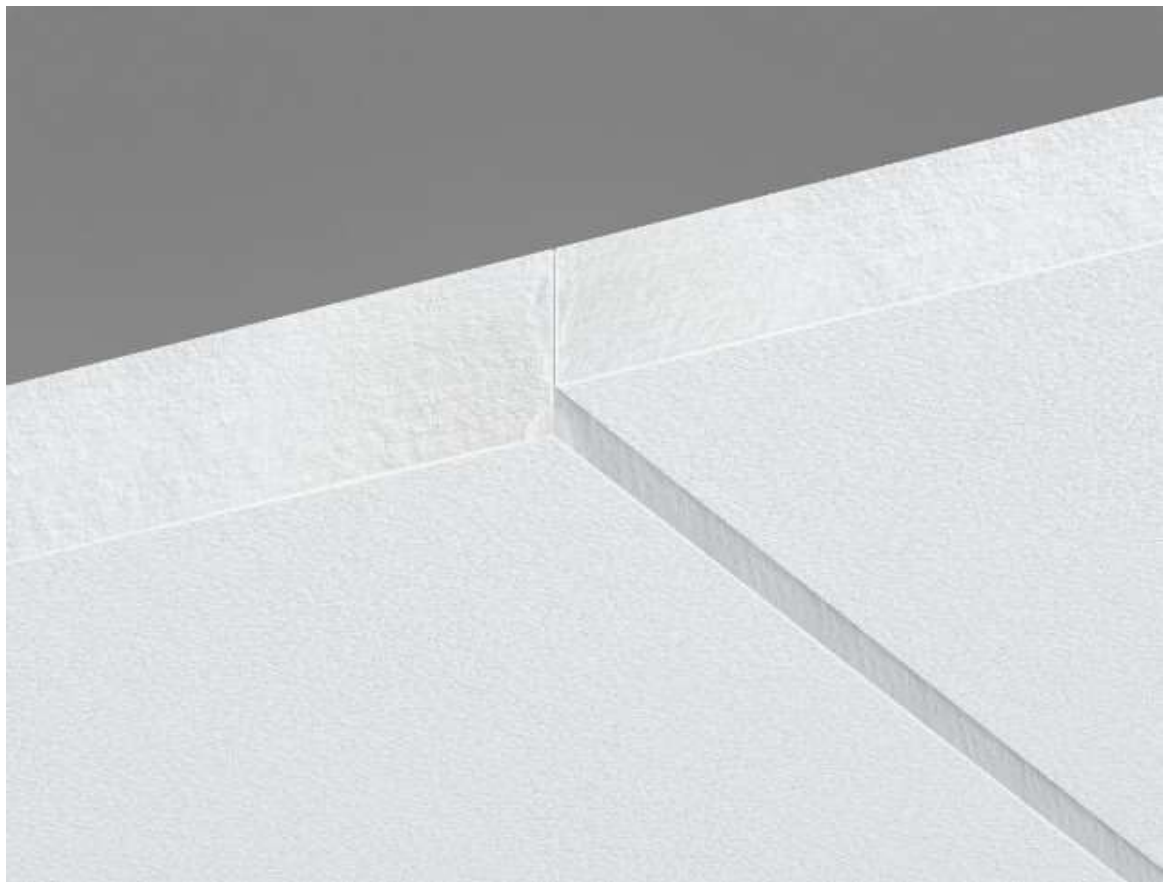
Format: 1200 x 600 x 40 mm

Angebotenes Erzeugnis: (.....)

L: ..... S: ..... EP: ..... 0,00 m<sup>2</sup> PP: .....

**Ergänzungen zur StLB HB-022+ABK-020****Ausschreibungstexte ECO**

Leistungsverzeichnis

gedruckt am 15.11.2023  
LB-HB-022+ABK-020 Preisangaben in EUR

ECO\_Focus\_Levels

**39.CB + Akustikdeckensystem Ecophon Master (ECOPHON)**

Version: 2021-08

Im Folgenden sind das Liefern und der Einbau bzw. Montage von Ecophon Master beschrieben.

Es sind die Hersteller- und Verarbeitungsrichtlinien zu beachten.

Es sind die Einbau- und Montagerichtlinien zu beachten.

Bei Direktbefestigung (Verklebung) muss die Oberfläche der Rohdecke trocken, staubfrei und saugfähig sein. Gegebenenfalls ist eine Probeklebung durchzuführen.

Anfallende Anschnitte sind in die Einheitspreise einzukalkulieren.

Zur Vermeidung von Verschmutzungen sind saubere helle Baumwollhandschuhe zu tragen.

**Aufzahlungen/Zubehör:**

Positionen für Aufzahlungen (Az) und Zubehör beschreiben Ergänzungen zu vorangegangenen Positionen (Leistungen) und werden nur aus dem System oder der Auswahl von Produkten des Herstellers der Grundposition angeboten bzw. ausgeführt,

- 39.CB 01 + Akustikdeckensystem als Rasterdecke mit einem Schallabsorptionsgrad  $\alpha_w = 1,00$  gemäß EN ISO 11654 bei 200 mm totaler Konstruktionshöhe. Unterseite Akustikdecke weiße mikroporöse Beschichtung. Unterkonstruktion aus T-Profilen. Ansichtsseite Weiss beschichtet. Akustikplatten mit Glaswollkern. Alle Elemente sind einzeln aushebbar.
- Plattendicke: 40 mm
  - Kantenausführung: A (gem. EN 13964)
  - stabile Produktausbildung, jede Platte ohne Einbauteile einfach demontierbar
  - sichtseitig homogene weiße Farboberfläche, Kanten versiegelt (White frost, ähnlich NCS S 0500-N, ähnlich RAL 9003)
  - Lichtreflexionsgrad: 85%, Glanzgrad: < 1
  - nicht brennbar, Baustoffklasse: A2-s1,d0 (gem. EN 13501-1)

**Ergänzungen zur StLB HB-022+ABK-020****Ausschreibungstexte ECO**

Leistungsverzeichnis

gedruckt am 15.11.2023

LB-HB-022+ABK-020

Preisangaben in EUR

- vollständig recycelbar; aus recyceltem Altglas (Anteil > 59%) mit umweltfreundlichen Bindemittel; zertifiziert gemäß EPD Typ III
- Absorptionsklasse: A (gem. EN ISO 11654,  $\alpha_w = 1,00$ )
- Artikulationsklasse AC: 200 (gem. ASTM E 1111 und E 1110)
- Feuchtebeständigkeit: bis 95%rH bei 30°C formstabil (EN 13964)
- Reinigung: Täglich Staubwischen und Staubsaugen sowie wöchentliche Feuchtreinigung möglich

**System-Unterkonstruktion**

- leicht demontierbar
- verzinkte Stahlblechprofile für trockene Umgebungen in Korrosionsschutzklasse C1 nach EN 12944-2
- sichtseitig weiße, weiß matte, grau metallic oder schwarz matte Oberfläche (ähnl. RAL 9003, ähnl. RAL 9003, ähnl. RAL 9006, ähnl. RAL 9005)
- ca. 5 kg/m<sup>2</sup> (UK + Akustikplatte)

**Montage**

Das System ist gem. Montageanleitung des Herstellers als Einlege-System zu liefern und zu montieren.

**39.CB 01A + Abgh.Akustikd.600x600x40,T24 Sichtraster**

Akustikdeckensystem einschließlich der dazugehörigen, systemgeeigneten Unterkonstruktion:

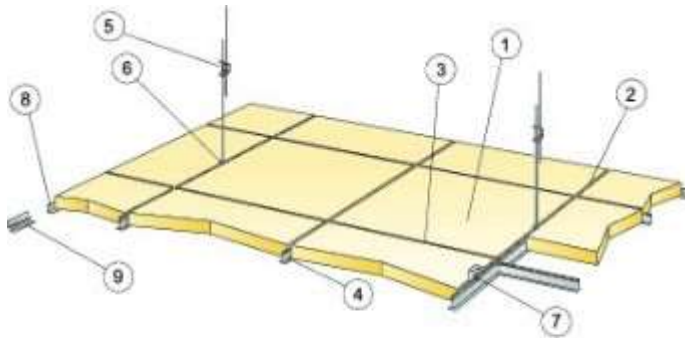
Abhängehöhe:  mm

z.B.: Ecophon Master A oder Gleichwertiges

Format: 600 x 600 x 40 mm

Angebotenes Erzeugnis: ()

L: ..... S: ..... EP: ..... 0,00 m<sup>2</sup> PP: .....



© Ecophon Group

ECO\_Master\_A\_Raster

**39.CB 01B + Abgh.Akustikd.625x625,T24 Sichtraster**

Akustikdeckensystem einschließlich der dazugehörigen, systemgeeigneten Unterkonstruktion:

Abhängehöhe:  mm

z.B.: Ecophon Master A oder Gleichwertiges

Format: 625 x 625 x 40 mm

Angebotenes Erzeugnis: ()

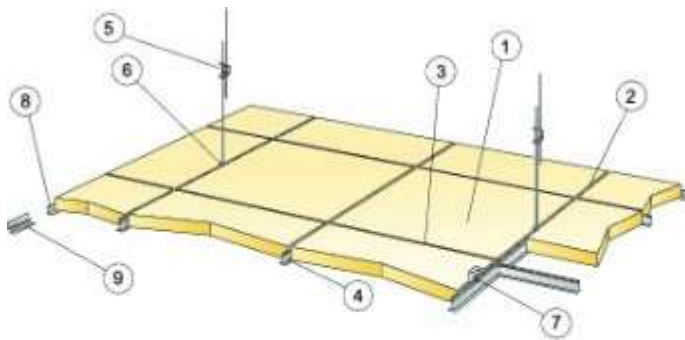
**Ergänzungen zur StLB HB-022+ABK-020**

**Ausschreibungstexte ECO**

Leistungsverzeichnis

gedruckt am 15.11.2023  
 LB-HB-022+ABK-020 Preisangaben in EUR

L: ..... S: ..... EP: ..... 0,00 m<sup>2</sup> PP: .....



© Ecophon Group

ECO\_Master\_A\_Raster

**39.CB 01C + Abgh.Akustikd.1200x600x40,T24 Sichtraster**

Akustikdeckensystem einschließlich der dazugehörigen, systemgeeigneten Unterkonstruktion:

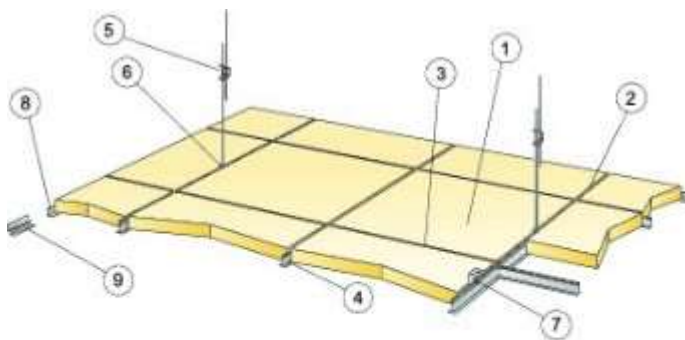
Abhängehöhe:  mm

z.B.: Ecophon Master A oder Gleichwertiges

Format: 1200 x 600 x 40 mm

Angebotenes Erzeugnis: ()

L: ..... S: ..... EP: ..... 0,00 m<sup>2</sup> PP: .....



© Ecophon Group

ECO\_Master\_A\_Raster

**39.CB 01D + Abgh.Akustikd.1200x1200x40,T24 Sichtraster**

Akustikdeckensystem einschließlich der dazugehörigen, systemgeeigneten Unterkonstruktion:

Abhängehöhe:  mm

z.B.: Ecophon Master A oder Gleichwertiges

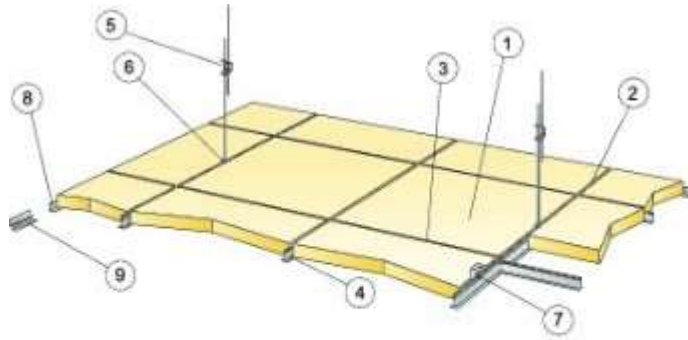
**Ergänzungen zur StLB HB-022+ABK-020****Ausschreibungstexte ECO**

Leistungsverzeichnis

gedruckt am 15.11.2023  
LB-HB-022+ABK-020 Preisangaben in EUR

Format: 1200 x 1200 x 40 mm

Angebotenes Erzeugnis: (.....)

L: ..... S: ..... EP: ..... 0,00 m<sup>2</sup> PP: .....

© Ecophon Group

ECO\_Master\_A\_Raster

**39.CB 01E + Az Wandanschl.f.Wandwinkel 22/22mm**

Aufzählung (Az) Ausführung mittels Wandwinkel, 22/22 mm, L=3000 mm, weiß (ähnl. RAL 9003), grau (ähnl. RAL 9005) oder schwarz (ähnl. RAL 9006)

Der Wandwinkel ist mit einem maximalen Befestigungsabstand von 300 mm mit zugelassenen Befestigungsmitteln zu befestigen.

mit Ecophon Connect Wandwinkel 8116, 22/22 mm

L: ..... S: ..... EP: ..... 0,00 m PP: .....

**39.CB 01F + Az Wandanschl. Stufenwandwinkel 17x8,5x10x15mm**

Aufzählung (Az) Ausführung mittels Stufenwandwinkel, 17x8,5x10x15 mm, L=3000 mm, weiß (ähnl. RAL 9003)

Der Stufenwandwinkel ist mit einem maximalen Befestigungsabstand von 300 mm mit zugelassenen Befestigungsmitteln zu befestigen.

mit Ecophon Connect Stufenwandwinkel 8152, 17x8,5x10x15 mm

L: ..... S: ..... EP: ..... 0,00 m PP: .....

**39.CB 02 + Akustikdeckensystem geklebt mit einem Schallabsorptionsgrad  $\alpha_w = 1,00$  gemäß EN ISO 11654 bei 43 mm totaler Konstruktionshöhe. Die Platten werden dicht aneinandergestoßen. Dadurch entsteht eine 4 mm Phase. Unterseite Akustikdecke weiße mikroporöse Beschichtung.**

Ansichtsseite weiss beschichtet. Akustikplatten mit Glaswollkern.

- Plattendicke: 40 mm
- Kantenausführung: B (gem. EN 13964)
- stabile Produktausbildung
- sichtseitig homogene weiße Farboberfläche (White frost, ähnlich NCS S 0500-N, ähnlich RAL 9003), Kanten farbbeschichtet
- Lichtreflexionsgrad: 85%, Glanzgrad: < 1
- nicht brennbar, Baustoffklasse: A2-s1,d0 (gem. EN 13501-1)
- vollständig recycelbar; aus recyceltem Altglas (Anteil > 59%) mit umweltfreundlichen

**Ergänzungen zur StLB HB-022+ABK-020****Ausschreibungstexte ECO**

Leistungsverzeichnis

gedruckt am 15.11.2023  
LB-HB-022+ABK-020 Preisangaben in EUR

Bindemittel; zertifiziert gemäß EPD Typ III

- Absorptionsklasse: A (gem. EN ISO 11654,  $\alpha_w = 1,00$ )
- Feuchtebeständigkeit: bis 95%rH bei 30°C formstabil (EN 13964)
- Reinigung: täglich Staubwischen und Staubsaugen sowie wöchentliche Feuchtreinigung möglich

**System-Kleber**

- Systemgeeigneter Kleber
- ca. 5 kg/m<sup>2</sup> (UK + Akustikplatte)

**Montage**

Das System ist gem. Montageanleitung des Herstellers als Direktmontage zu liefern und zu montieren. Der Klebgrund sollte eine ausreichende Tragfähigkeit zur Aufnahme der Akustikdeckenplatten besitzen. Der Untergrund, der Absorber und der Kleber sollten eine Temperatur von 10-25°C haben. Im Zweifelsfall ist eine Probeklebung durchzuführen. Die Oberfläche muss trocken und sauber sein.

**39.CB 02A + geklebte Akustikd.600x600x40 V-Fase**

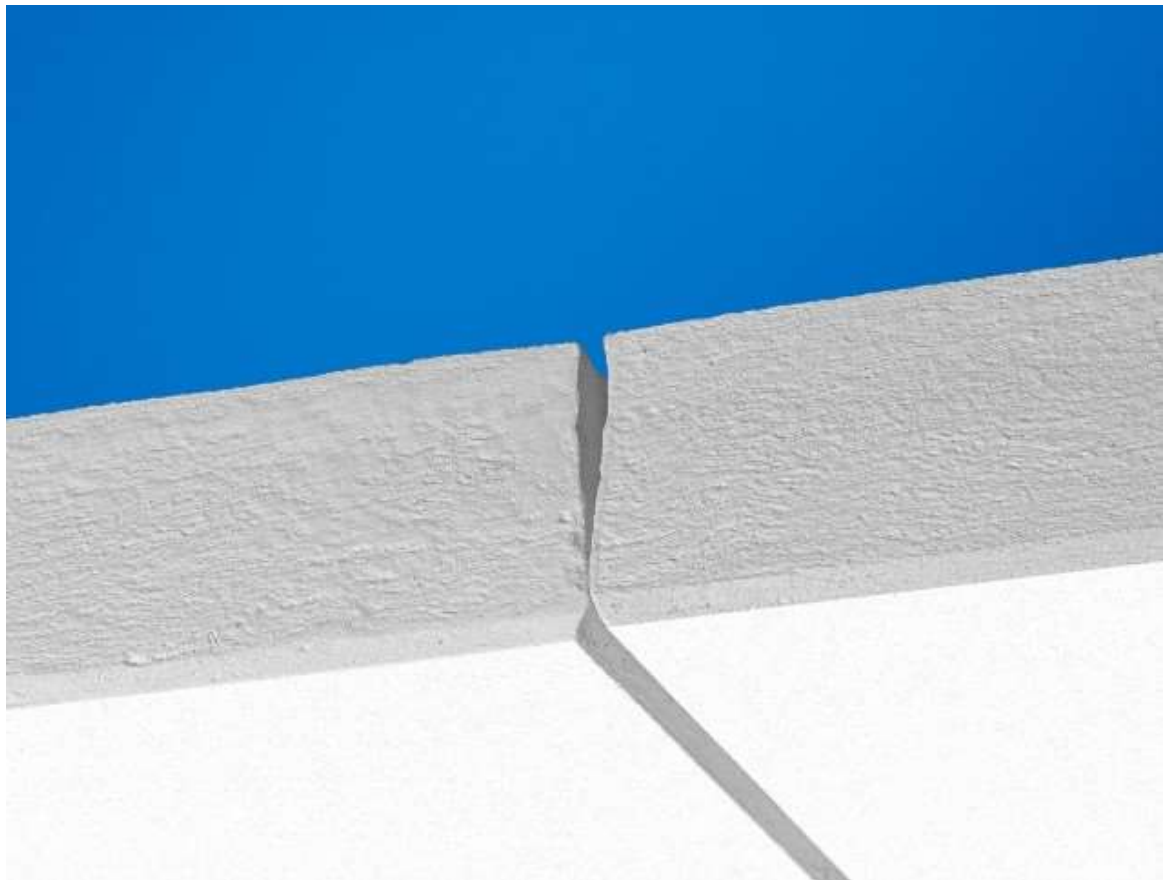
Akustikdeckensystem einschließlich des dazugehörigen, systemgeeigneten Kleber:

z.B.: Ecophon Master B oder Gleichwertiges

Format: 600 x 600 x 40 mm

Angebotenes Erzeugnis: (.....)

L: ..... S: ..... EP: ..... 0,00 m<sup>2</sup> PP: .....



ECO\_Master\_B



**Ergänzungen zur StLB HB-022+ABK-020****Ausschreibungstexte ECO**

Leistungsverzeichnis

gedruckt am 15.11.2023  
LB-HB-022+ABK-020 Preisangaben in EUR**39.CB 02B + Az Abschluss v.Deckenfeldern**

Aufzahlung (Az) Ausführung mittels Randabschlussleiste, Winkelprofil 45/47 mm, L=3000 mm, MDF beschichtet in Weiß

Die Randabschlussleiste ist mit zugelassenen Befestigungsmitteln sichtbar zu befestigen.  
mit Ecophon Connect Randabschlussleiste 2141

L: ..... S: ..... EP: ..... 0,00 m PP: .....

**39.CB 02C + Az f.Wandanschl.f.Wandwinkel 22/22 mm**

Aufzahlung (Az) Ausführung mittels Wandwinkel, 22/22 mm, L=3000 mm, weiß (ähnl. RAL 9003), grau (ähnl. RAL 9005) oder schwarz (ähnl. RAL 9006)

Der Wandwinkel ist mit einem maximalen Befestigungsabstand von 300 mm mit zugelassenen Befestigungsmitteln zu befestigen.

mit Ecophon Connect Wandwinkel 8116, 22/22 mm

L: ..... S: ..... EP: ..... 0,00 m PP: .....

**39.CB 02D + Az Wandanschl. U-Abschlusspr. 25/22/13 mm**

Aufzahlung (Az) Ausführung mittels U-Abschlussprofil, 25/44/13 mm, L=3000 mm, weiß (ähnl. RAL 9003)

Das U-Abschlussprofil ist mit einem maximalen Befestigungsabstand von 300 mm mit zugelassenen Befestigungsmitteln zu befestigen.

mit Ecophon Connect U-Abschlussprofil 0261, 25/44/13 mm

L: ..... S: ..... EP: ..... 0,00 m PP: .....

**39.CB 02E + Az Vorbereiten Untergrund**

Aufzahlung (Az) für das Vorbereiten des Untergrundes.

L: ..... S: ..... EP: ..... 0,00 m<sup>2</sup> PP: .....

**39.CB 03 + Akustikdeckensystem mit einem Schallabsorptionsgrad  $\alpha_w = 0,90$  gemäß EN ISO 11654 bei 200 mm totaler Konstruktionshöhe. Unterseite Akustikdecke weiße mikroporöse Beschichtung. Unterkonstruktion aus verdeckten T-Profilen. Die Deckenplatten werden dicht aneinandergestoßen. Es ergibt sich eine 4 mm Phase. Ansichtsseite weiss beschichtet. Akustikplatten mit Glaswollkern. Alle Elemente sind einzeln nach unten demontierbar.**

- Plattendicke: 40 mm
- Kantenausführung: Ds (verdeckte UK)
- stabile Produktausführung, jede Platte ohne Einbauteile einfach demontierbar
- sichtseitig homogene weiße Farboberfläche, Kanten farbbeschichtet (White frost, ähnlich NCS S 0500-N, ähnlich RAL 9003)
- Lichtreflexionsgrad: 85%, Glanzgrad: < 1
- nicht brennbar, Baustoffklasse: A2-s1,d0 (gem. EN 13501-1)
- vollständig recycelbar; aus recyceltem Altglas (Anteil > 63%) mit umweltfreundlichen Bindemittel; zertifiziert gemäß EPD Typ III
- Absorptionsklasse: A (gem. EN ISO 11654,  $\alpha_w = 0,90$ )
- Artikulationsklasse AC: 200 (gem. ASTM E1111 und E 1110)
- Feuchtebeständigkeit: bis 95%rH bei 30°C formstabil (EN 13964)

**Ergänzungen zur StLB HB-022+ABK-020****Ausschreibungstexte ECO**

Leistungsverzeichnis

gedruckt am 15.11.2023

LB-HB-022+ABK-020

Preisangaben in EUR

- Reinigung: Täglich Staubwischen und Staubsaugen sowie wöchentliche Feuchtreinigung möglich

**System-Unterkonstruktion**

- leicht demontierbar
- verzinkte Stahlblechprofile für trockene Umgebungen in Korrosionsschutzklasse C1 nach EN 12944-2
- sichtseitig weiße, weiß matte, grau metallic oder schwarz matte Oberfläche (ähnl. RAL 9003, ähnl. RAL 9003, ähnl. RAL 9006, ähnl. RAL 9005)
- ca. 6 kg/m<sup>2</sup> (UK + Akustikplatte)

**Montage**

Das System ist gem. Montageanleitung des Herstellers als verdecktes System zu liefern und zu montieren.

**39.CB 03A + Abgh.Akustikd.600x600x40 V-Fase**

Akustikdeckensystem einschließlich der dazugehörigen, systemgeeigneten Unterkonstruktion:

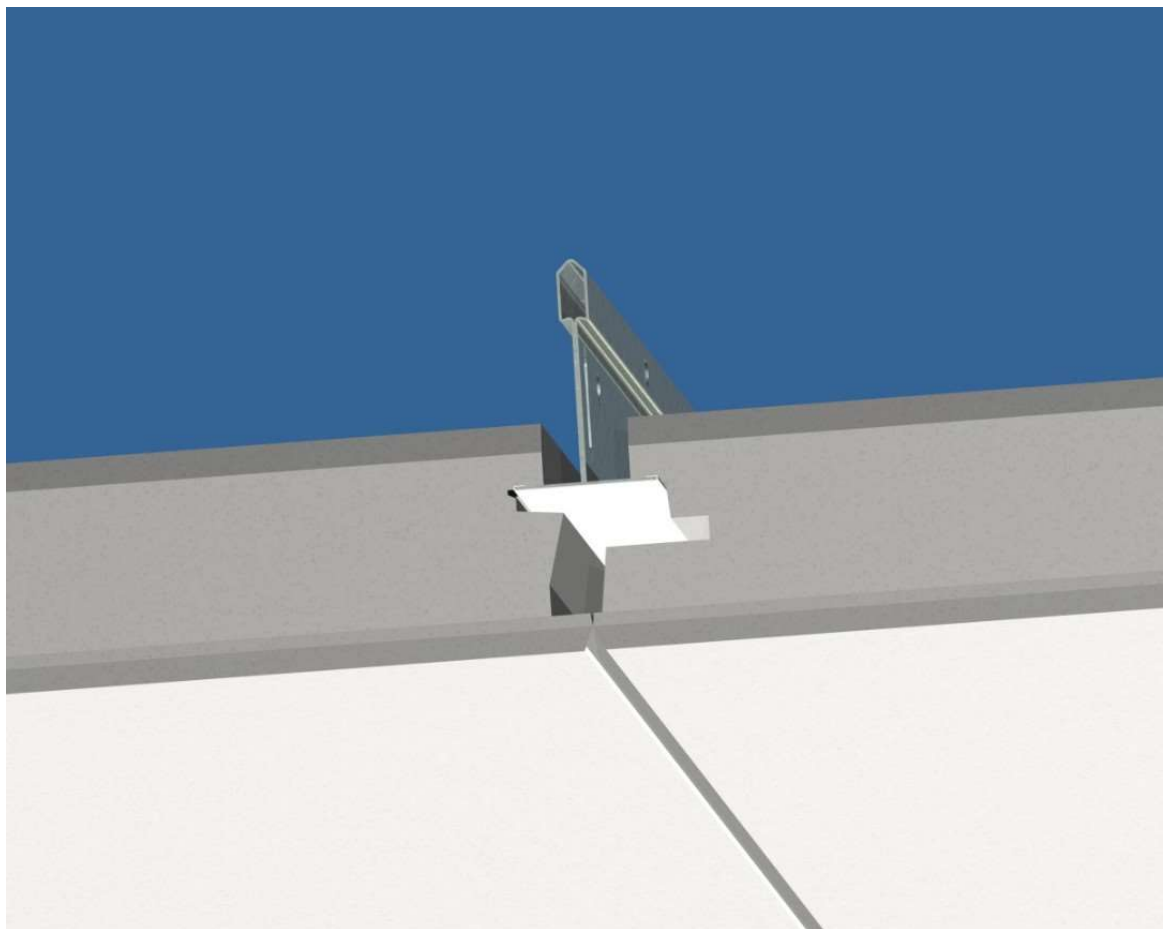
Abhängehöhe:  mm

z.B.: Ecophon Master Ds oder Gleichwertiges

Format: 600 x 600 x 40 mm

Angebotenes Erzeugnis: ()

L: ..... S: ..... EP: ..... 0,00 m<sup>2</sup> PP: .....



ECO\_Master\_Ds

**Ergänzungen zur StLB HB-022+ABK-020****Ausschreibungstexte ECO**

Leistungsverzeichnis

gedruckt am 15.11.2023

LB-HB-022+ABK-020

Preisangaben in EUR

**39.CB 03B + Az f.Wandanschluss Wandw. 22/22 mm**

Aufzahlung (Az) Ausführung mittels Wandwinkel, 22/22 mm, L=3000 mm, weiß (ähnl. RAL 9003), grau (ähnl. RAL 9005) oder schwarz (ähnl. RAL 9006)

Der Wandwinkel ist mit einem maximalen Befestigungsabstand von 300 mm mit zugelassenen Befestigungsmitteln zu befestigen.

mit Ecophon Connect Wandwinkel 8116, 22/22 mm

L: ..... S: ..... EP: ..... 0,00 m PP: .....

**39.CB 04 + Akustikdeckensystem mit einem Schallabsorptionsgrad  $\alpha_w = 0,90$  gemäß EN ISO 11654 bei 95 mm totaler Konstruktionshöhe. Unterseite Akustikdecke weiße mikroporöse Beschichtung. Unterkonstruktion aus verdeckten T-Profilen. Die Deckenplatten werden dicht aneinandergestoßen.**

Es ergibt sich eine 4 mm Phase. Ansichtsseite weiss beschichtet. Akustikplatten aus Glaswollkern. Alle Elemente sind einzeln nach unten demontierbar.

- Plattendicke: 40 mm
- Kantenausführung: Ds (verdeckte UK)
- stabile Produktausbildung, jede Platte ohne Einbauteile einfach demontierbar
- sichtseitig homogene weiße Farboberfläche, Kanten farbbeschichtet (White frost, ähnlich NCS S 0500-N, ähnlich RAL 9003)
- Lichtreflexionsgrad: 85%, Glanzgrad: < 1
- nicht brennbar, Baustoffklasse: A2-s1,d0 (gem. EN 13501-1)
- vollständig recycelbar; aus recyceltem Altglas (Anteil > 63%) mit umweltfreundlichen Bindemittel; zertifiziert gemäß EPD Typ III
- Absorptionsklasse: A (gem. EN ISO 11654,  $\alpha_w = 0,90$ )
- Artikulationsklasse AC: 200 (gem. ASTM E1111 und E 1110)
- Feuchtebeständigkeit: bis 95%rH bei 30°C formstabil (EN 13964)
- Reinigung: Täglich Staubwischen und Staubsaugen sowie wöchentliche Feuchtreinigung möglich

**System-Unterkonstruktion**

- leicht demontierbar
- verzinkte Stahlblechprofile für trockene Umgebungen in Korrosionsschutzklasse C1 nach EN 12944-2
- sichtseitig weiße, weiß matte, grau metallic oder schwarz matte Oberfläche (ähnl. RAL 9003, ähnl. RAL 9003, ähnl. RAL 9006, ähnl. RAL 9005)
- ca. 6 kg/m<sup>2</sup> (UK + Akustikplatte)

**Montage**

Das System ist gem. Montageanleitung des Herstellers als verdecktes System zu liefern und zu montieren.

**39.CB 04A + Akustikd.600x600x40 Direktmont. V-Fase**

Akustikdeckensystem einschließlich der dazugehörigen, systemgeeigneten Unterkonstruktion:

z.B.: Ecophon Master Ds oder Gleichwertiges

Format: 600 x 600 x 40 mm

Angebotenes Erzeugnis: (.....)

L: ..... S: ..... EP: ..... 0,00 m<sup>2</sup> PP: .....

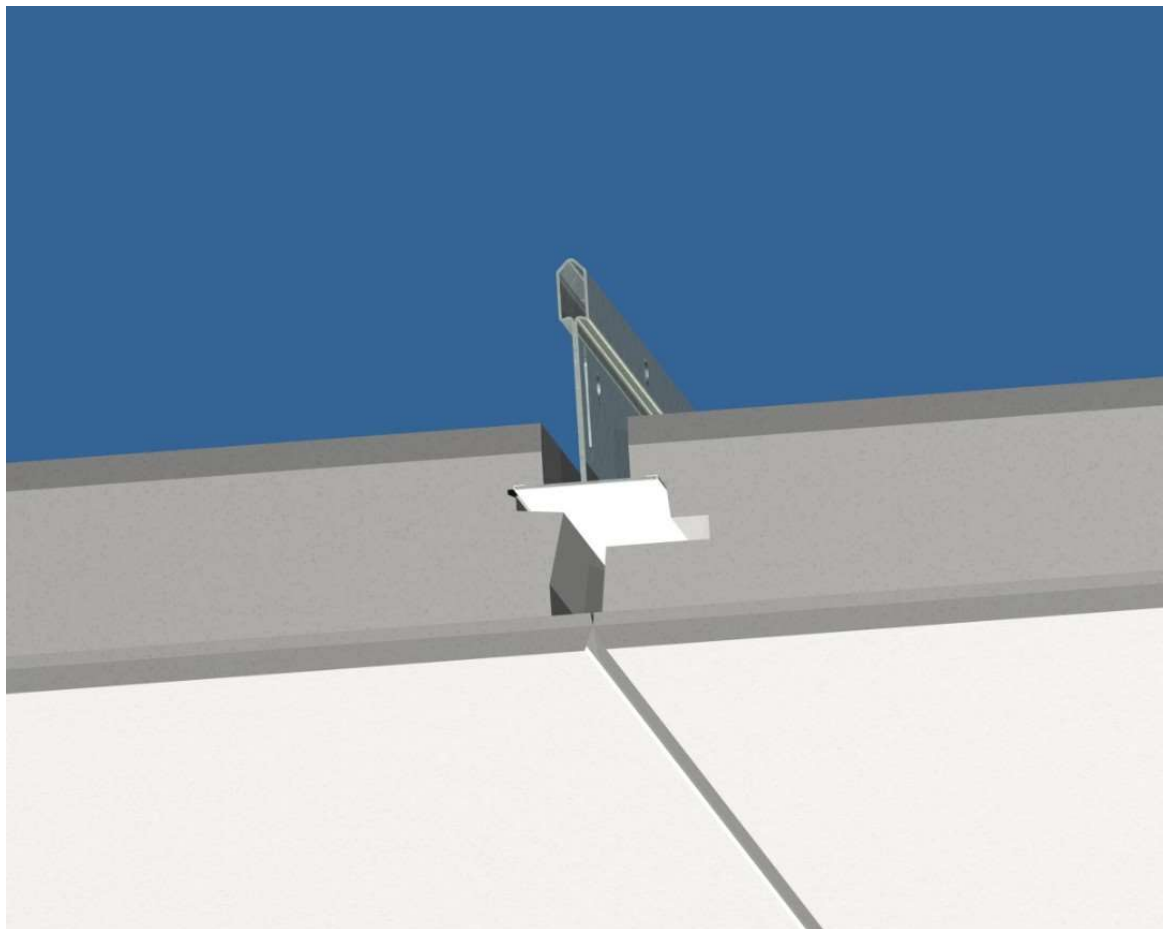
**Ergänzungen zur StLB HB-022+ABK-020****Ausschreibungstexte ECO**

Leistungsverzeichnis

LB-HB-022+ABK-020

gedruckt am 15.11.2023

Preisangaben in EUR



ECO\_Master\_Ds

**39.CB 04B + Az Wandanschl.f.Wandw. 22/22**

Aufzahlung (Az) Ausführung mittels Wandwinkel, 22/22 mm, L=3000 mm, weiß (ähnl. RAL 9003), grau (ähnl. RAL 9005) oder schwarz (ähnl. RAL 9006)

Der Wandwinkel ist mit einem maximalen Befestigungsabstand von 300 mm mit zugelassenen Befestigungsmitteln zu befestigen.

mit Ecophon Connect Wandwinkel 8116, 22/22 mm

L: ..... S: ..... EP: ..... 0,00 m PP: .....

**39.CB 05 + Akustikdeckensystem mit einem Schallabsorptionsgrad  $\alpha_w = 1,00$  gemäß EN ISO 11654 bei 200 mm totaler Konstruktionshöhe. Unterseite Akustikdecke weiße mikroporöse Beschichtung. Unterkonstruktion aus T-Profilen.**

Ansichtsseite weiss beschichtet. Akustikplatten aus Glaswollkern. Alle Elemente sind einzeln aushebbar.

- Plattendicke: 40 mm
- Kantenausführung: E rechtwinkelig (ähnlich EN 13964)
- stabile Produktausbildung, jede Platte ohne Einbauteile einfach demontierbar
- sichtseitig homogene weiße Farboberfläche, Kanten versiegelt (White frost, ähnlich NCS S 0500-N, ähnlich RAL 9003)
- Lichtreflexionsgrad: 85%, Glanzgrad: < 1
- nicht brennbar, Baustoffklasse: A2-s1,d0 (gem. EN 13501-1)
- vollständig recycelbar; aus recyceltem Altglas (Anteil > 61%) mit umweltfreundlichen Bindemittel, zertifiziert gemäß EPD Typ III
- Absorptionsklasse: A (gem. EN ISO 11654,  $\alpha_w = 1,00$ )

**Ergänzungen zur StLB HB-022+ABK-020**

**Ausschreibungstexte ECO**

Leistungsverzeichnis

gedruckt am 15.11.2023

LB-HB-022+ABK-020

Preisangaben in EUR

- Artikulationsklasse AC: 200 (gem. ASTM E1111 und E 1110)
- Feuchtebeständigkeit: bis 95%rH bei 30°C formstabil (EN 13964)
- Reinigung: täglich Staubwischen und Staubsaugen sowie wöchentliche Feuchtreinigung möglich

**System-Unterkonstruktion**

- leicht demontierbar
- verzinkte Stahlblechprofile für trockene Umgebungen in Korrosionsschutzklasse C1 nach EN 12944-2
- sichtseitig weiße, weiß matte, grau metallic oder schwarz matte Oberfläche (ähnl. RAL 9003, ähnl. RAL 9006, ähnl. RAL 9005)
- ca.5 kg/m<sup>2</sup> (UK + Akustikplatte)

**Montage**

Das System ist gem. Montageanleitung des Herstellers als Einlege-System zu liefern und zu montieren.

**39.CB 05A + Abgh.Akustikd.600x600x40,T24 Strukturraster**

Akustikdeckensystem einschließlich der dazugehörigen, systemgeeigneten Unterkonstruktion:

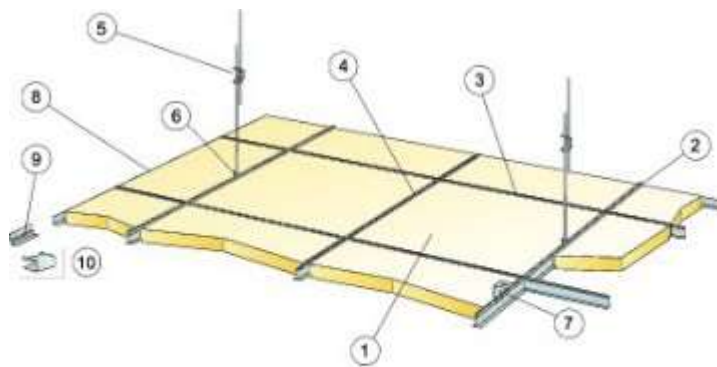
Abhängehöhe:  mm

z.B.: Ecophon Master E oder Gleichwertiges

Format: 600 x 600 x 40 mm

Angebotenes Erzeugnis: ()

L: ..... S: ..... EP: ..... 0,00 m<sup>2</sup> PP: .....



© Ecophon Group

ECO\_Master\_E\_Raster

**39.CB 05B + Abgh.Akustikd.1200x1200x40,T24 Strukturraster**

Akustikdeckensystem einschließlich der dazugehörigen, systemgeeigneten Unterkonstruktion:

Abhängehöhe:  mm

z.B.: Ecophon Master E oder Gleichwertiges

Format: 1200 x 1200 x 40 mm

Angebotenes Erzeugnis: ()

L: ..... S: ..... EP: ..... 0,00 m<sup>2</sup> PP: .....

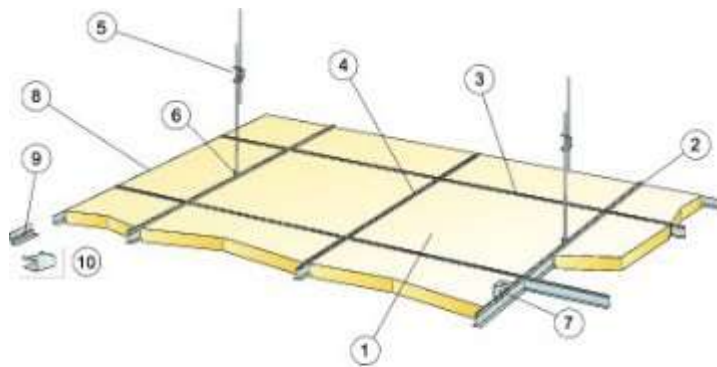
**Ergänzungen zur StLB HB-022+ABK-020****Ausschreibungstexte ECO**

Leistungsverzeichnis

LB-HB-022+ABK-020

gedruckt am 15.11.2023

Preisangaben in EUR



© Ecophon Group

ECO\_Master\_E\_Raster

**39.CB 05C + Az Kantenausfällung m.Kantenhobel E**

Aufzählung (Az) Ausführung.

Entstandene Anschnitte mittels des zum System passenden Kantenhobels auszufälzen.

L: ..... S: ..... EP: ..... 0,00 m PP: .....

**39.CB 05D + Az Wandanschl.Wandwinkel 22/22mm**

Aufzählung (Az) Ausführung mittels Wandwinkel, 22/22 mm, L=3000 mm, weiß (ähnl. RAL 9003), grau (ähnl. RAL 9005) oder schwarz (ähnl. RAL 9006)

Der Wandwinkel ist mit einem maximalen Befestigungsabstand von 300 mm mit zugelassenen Befestigungsmitteln zu befestigen.

mit Ecophon Connect Wandwinkel 8116, 22/22 mm

L: ..... S: ..... EP: ..... 0,00 m PP: .....

**39.CB 05E + Az Wandanschluss Stufenwandwinkel 17x8,5x10x15mm**

Aufzählung (Az) Ausführung mittels Stufenwandwinkel, 17x8,5x10x15 mm, L=3000 mm, weiß (ähnl. RAL 9003)

Der Stufenwandwinkel ist mit einem maximalen Befestigungsabstand von 300 mm mit zugelassenen Befestigungsmitteln zu befestigen.

mit Ecophon Connect Stufenwandwinkel 8152, 17x8,5x10x15 mm

L: ..... S: ..... EP: ..... 0,00 m PP: .....

**39.CB 06 + Akustikdeckensystem mit einem Schallabsorptionsgrad  $\alpha_w = 0,95$  gemäß EN ISO 11654 bei 40 mm totaler Konstruktionshöhe. Unterseite Akustikdecke weiße mikroporöse Beschichtung. Direkt an die Rohdecke montiert.**

Ansichtsseite weiss beschichtet. Akustikplatten aus Glaswollkern.

- Plattendicke: 40 mm
- Kantenausführung: F (ähnlich EN 13964)
- stabile Produktausbildung, verstärkte Kanten
- sichtseitig homogene weiße Farboberfläche, Kanten versiegelt (White frost, ähnlich NCS S 0500-N, ähnlich RAL 9003)
- Lichtreflexionsgrad: 85%, Glanzgrad: < 1

**Ergänzungen zur StLB HB-022+ABK-020**

**Ausschreibungstexte ECO**

Leistungsverzeichnis

gedruckt am 15.11.2023  
 LB-HB-022+ABK-020 Preisangaben in EUR

- nicht brennbar, Baustoffklasse: A2-s1,d0 (gem. EN 13501-1)
- vollständig recycelbar, aus recyceltem Altglas (Anteil > 63%) mit umweltfreundlichen Bindemittel, zertifiziert gemäß EPD Typ III
- Absorptionsklasse: A (gem. EN ISO 11654,  $\alpha_w = 0,95$ )
- Feuchtebeständigkeit: bis 95%rH bei 30°C formstabil (EN 13964)
- Reinigung: tägliches Staubwischen und Staubsaugen sowie wöchentliche Feuchtreinigung möglich

**Montage**

Die Akustikdecke ist als Direktmontage gem. Montageanleitung zu liefern und zu montieren. Die Akustikdecke ist im Nut und Feder Prinzip zu verlegen. An den stirnseitigen Plattenstößen ist eine Nivellierfeder einzulegen. Die standardmäßig mitgelieferten Montageschrauben eignen sich zur Montage auf Gipskarton bzw. Holz.

**39.CB 06A + geschraubte Akustikd.600x600x40 V-Fase**

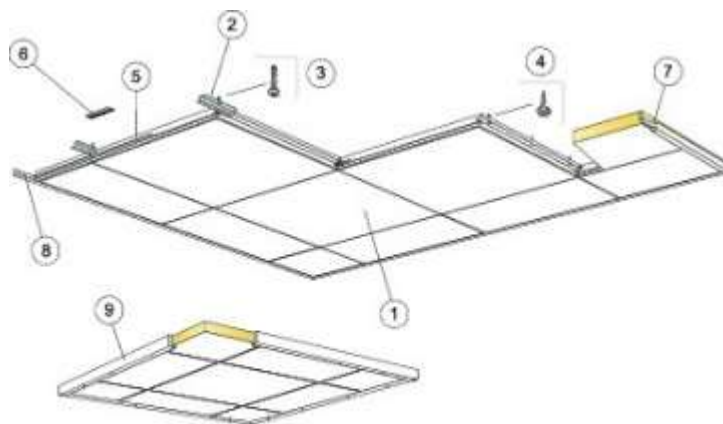
Akustikdeckensystem einschließlich der dazugehörigen, systemgeeigneten Zubehör:

z.B.: Ecophon Master F oder Gleichwertiges

Format: 600 x 600 x 40 mm

Angebotenes Erzeugnis: (.....)

L: ..... S: ..... EP: ..... 0,00 m<sup>2</sup> PP: .....



© Ecophon Group

ECO\_Master\_F\_Raster

**39.CB 06B + geschraubte Akustikd.1200x600x40 V-Fase**

Akustikdeckensystem einschließlich der dazugehörigen, systemgeeigneten Zubehör:

z.B.: Ecophon Master F oder Gleichwertiges

Format: 1200 x 600 x 40 mm

Angebotenes Erzeugnis: (.....)

L: ..... S: ..... EP: ..... 0,00 m<sup>2</sup> PP: .....

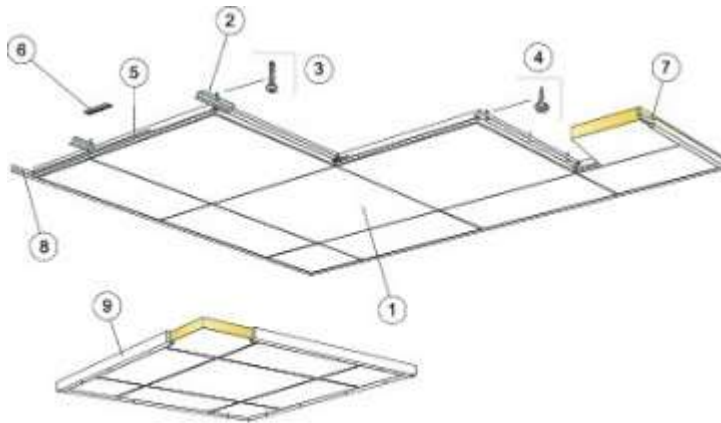
**Ergänzungen zur StLB HB-022+ABK-020****Ausschreibungstexte ECO**

Leistungsverzeichnis

LB-HB-022+ABK-020

gedruckt am 15.11.2023

Preisangaben in EUR



© Ecophon Group

ECO\_Master\_F\_Raster

**39.CB 06C + Az WandanschlussWandw. 22/22 mm**

Aufzahlung (Az) Ausführung mittels Wandwinkel, 22/22 mm, L=3000 mm, weiß (ähnl. RAL 9003), grau (ähnl. RAL 9005) oder schwarz (ähnl. RAL 9006)

Der Wandwinkel ist mit einem maximalen Befestigungsabstand von 300 mm mit zugelassenen Befestigungsmitteln zu befestigen.

mit Ecophon Connect Wandwinkel 8116, 22/22 mm

L: ..... S: ..... EP: ..... 0,00 m PP: .....

**39.CB 06D + Az Wandanschl.m.U-Abschlusspr. 25/44/13 mm**

Aufzahlung (Az) Ausführung mittels U-Abschlussprofil, 25/44/13 mm, L=3000 mm, weiß (ähnl. RAL 9003)

Das U-Abschlussprofil ist mit einem maximalen Befestigungsabstand von 300 mm mit zugelassenen Befestigungsmitteln zu befestigen.

mit Ecophon Connect U-Abschlussprofil 0261, 25/44/13 mm

L: ..... S: ..... EP: ..... 0,00 m PP: .....

**39.CB 06E + Az Abschluss von Deckenfeld**

Aufzahlung (Az) Ausführung mittels Randabschlussleiste, Winkelprofil 45/47 mm, L=3000 mm, MDF beschichtet in Weiß

Die Randabschlussleiste ist mit einem maximalen Befestigungsabstand von 500 mm zu befestigen.

mit Ecophon Connect Randabschlussleiste

L: ..... S: ..... EP: ..... 0,00 m PP: .....

**39.CB 06F + Az geschraubte Akustikd. auf Beton**

Aufzahlung (Az) Ausführung mittels zum System passendes Direktbefestigungsblech des Herstellers.



**Ergänzungen zur StLB HB-022+ABK-020****Ausschreibungstexte ECO**

Leistungsverzeichnis

gedruckt am 15.11.2023

LB-HB-022+ABK-020

Preisangaben in EUR

Der Befestigungsabstand des Direktbefestigungsbleches beträgt 600 mm.

Für die Befestigung ist ein zugelassener Schraubanker zu verwenden.

L: ..... S: ..... EP: ..... 0,00 m<sup>2</sup> PP: .....

39.CB 07 + Akustikdeckensystem mit einem Schallabsorptionsgrad  $\alpha_w = 1,00$  gemäß EN ISO 11654 bei 40 mm totaler Konstruktionshöhe. Unterseite Akustikdecke weiße mikroporöse Beschichtung. Auf einer Ausgleichslattung montiert.

Ansichtsseite weiss beschichtet. Akustikplatten aus Glaswollkern.

- Plattendicke: 40 mm
- Kantenausführung: F (ähnlich EN 13964)
- stabile Produktausbildung, verstärkte Kanten
- sichtseitig homogene weiße Farboberfläche, Kanten versiegelt (White frost, ähnlich NCS S 0500-N, ähnlich RAL 9003)
- Lichtreflexionsgrad: 85%, Glanzgrad: < 1
- nicht brennbar, Baustoffklasse: A2-s1,d0 (gem. EN 13501-1)
- vollständig recycelbar; aus recyceltem Altglas (Anteil > 63%) mit umweltfreundlichen Bindemittel; zertifiziert gemäß EPD Typ III
- Absorptionsklasse: A (gem. EN ISO 11654,  $\alpha_w = 1,00$ )
- Feuchtebeständigkeit: bis 95%rH bei 30°C formstabil (EN 13964)
- Reinigung: tägliches Staubwischen und Staubsaugen sowie wöchentliche Feuchtreinigung möglich

**Montage**

Die Akustikdecke ist auf eine vorab installierte Holz-Unterkonstruktion gem. Montageanleitung (20 mm Sparschalung, Achsabstand 600 mm, Schraubenabstand 150 mm) mittels der mitgelieferten Schrauben zu montieren. Die Akustikdecke ist im Nut und Feder Prinzip zu verlegen. An den stirnseitigen Plattenstößen ist eine Nivellierfeder einzulegen.

39.CB 07A + **geschraubte Akustkd.600x600x40 auf Lattung mont.V-Fase**

Akustikdeckensystem einschließlich der dazugehörigen, systemgeeigneten Zubehör:

z.B.: Ecophon Master F oder Gleichwertiges

Format: 600 x 600 x 40 mm

Angebotenes Erzeugnis: (.....)

L: ..... S: ..... EP: ..... 0,00 m<sup>2</sup> PP: .....

**Ergänzungen zur StLB HB-022+ABK-020**

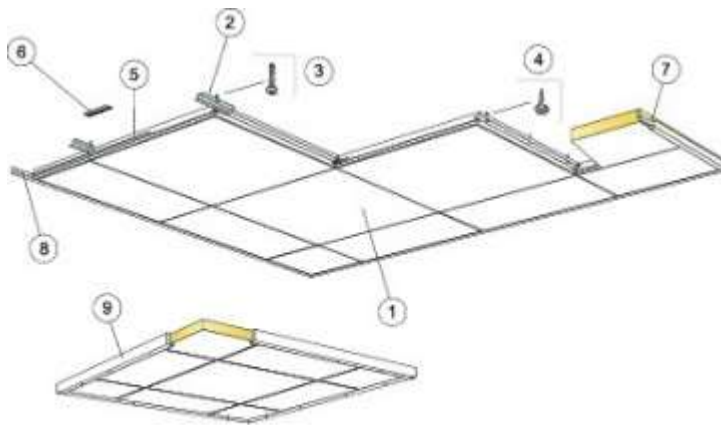
**Ausschreibungstexte ECO**

Leistungsverzeichnis

LB-HB-022+ABK-020

gedruckt am 15.11.2023

Preisangaben in EUR



© Ecophon Group

ECO\_Master\_F\_Raster

**39.CB 07B + geschraubte Akustkd. 1200x600 auf Lattung mont.V-Fase**

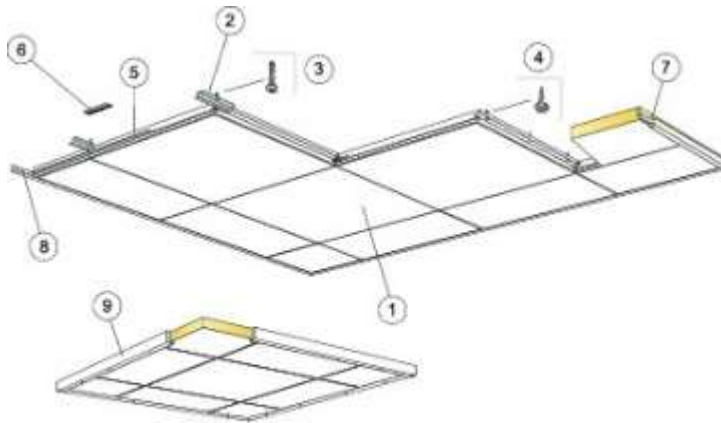
Akustikdeckensystem einschließlich der dazugehörigen, systemgeeigneten Zubehör:

z.B.: Ecophon Master F oder Gleichwertiges

Format: 1200 x 600 x 40 mm

Angebotenes Erzeugnis: (.....)

L: ..... S: ..... EP: ..... 0,00 m<sup>2</sup> PP: .....



© Ecophon Group

ECO\_Master\_F\_Raster

**39.CB 07C + Az Wandanschl.Wandw. 22/22mm**

Aufzählung (Az) Ausführung mittels Wandwinkel, 22/22 mm, L=3000 mm, weiß (ähnl. RAL 9003), grau (ähnl. RAL 9005) oder schwarz (ähnl. RAL 9006)

Der Wandwinkel ist mit einem maximalen Befestigungsabstand von 300 mm mit zugelassenen Befestigungsmitteln zu befestigen.

mit Ecophon Connect Wandwinkel 8116, 22/22 mm

L: ..... S: ..... EP: ..... 0,00 m PP: .....

**Ergänzungen zur StLB HB-022+ABK-020****Ausschreibungstexte ECO**

Leistungsverzeichnis

gedruckt am 15.11.2023

LB-HB-022+ABK-020

Preisangaben in EUR

**39.CB 07D + Az Wandanschl.mit U-Abschlusspr. 25/44/13 mm**

Aufzahlung (Az) Ausführung mittels U-Abschlussprofil, 25/44/13 mm, L=3000 mm, weiß (ähnl. RAL 9003)

Das U-Abschlussprofil ist mit einem maximalen Befestigungsabstand von 300 mm mit zugelassenen Befestigungsmitteln zu befestigen.

mit Ecophon Connect U-Abschlussprofil 0261, 25/44/13 mm

L: ..... S: ..... EP: ..... 0,00 m PP: .....

**39.CB 08 + Akustikdeckensystem geklebt mit einem Schallabsorptionsgrad  $\alpha_w = 1,00$  gemäß EN ISO 11654 bei 43 mm totaler Konstruktionshöhe. Die Platten werden mit einer umlaufenden 8 mm breiten Fuge. Unterseite Akustikdecke weiße mikroporöse Beschichtung.**

Ansichtsseite weiss beschichtet. Akustikplatten mit Glaswollkern.

- Plattendicke: 40 mm
- Kantenausführung: SQ
- stabile Produktausbildung
- sichtseitig homogene weiße Farboberfläche, Kanten farbbeschichtet (White frost,ähnlich NCS S 0500-N, ähnlich RAL 9003)
- Lichtreflexionsgrad: 85%, Glanzgrad: < 1
- nicht brennbar, Baustoffklasse: A2-s1,d0 (gem. EN 13501-1)
- vollständig recycelbar, aus recyceltem Altglas (Anteil > 59%) mit umweltfreundlichen Bindemittel; zertifiziert gemäß EPD Typ III
- Absorptionsklasse: A (gem. EN ISO 11654,  $\alpha_w = 1,00$ )
- Feuchtebeständigkeit: bis 95%rH bei 30°C formstabil (EN 13964)
- Reinigung: täglich Staubwischen und Staubsaugen sowie wöchentliche Feuchtreinigung möglich

**System-Kleber**

- Systemgeeigneter Kleber
- ca. 5 kg/m<sup>2</sup> (UK + Akustikplatte)

**Montage**

Das System ist gem. Montageanleitung des Herstellers als Direktmontage zu liefern und zu montieren. Der Klebgrund sollte eine ausreichende Tragfähigkeit zur Aufnahme der Akustikdeckenplatten besitzen. Der Untergrund, der Absorber und der Kleber sollten eine Temperatur von 10-25°C haben. Im Zweifelsfall ist eine Probeklebung durchzuführen. Die Oberfläche muss trocken und sauber sein.

**39.CB 08A + geklebte Akustikd.600x600x40 Schattenfuge**

Akustikdeckensystem einschließlich des dazugehörigen, systemgeeigneten Kleber:

z.B.: Ecophon Master SQ oder Gleichwertiges

Format: 600 x 600 x 40 mm

Angebotenes Erzeugnis: (.....)

L: ..... S: ..... EP: ..... 0,00 m<sup>2</sup> PP: .....

**Ergänzungen zur StLB HB-022+ABK-020**

**Ausschreibungstexte ECO**

Leistungsverzeichnis

LB-HB-022+ABK-020

gedruckt am 15.11.2023

Preisangaben in EUR



ECO\_Master\_SQ

**39.CB 08B + geklebte Akustikd.1200x600x40 Schattenfuge**

Akustikdeckensystem einschließlich des dazugehörigen, systemgeeigneten Kleber:

z.B.: Ecophon Master SQ oder Gleichwertiges

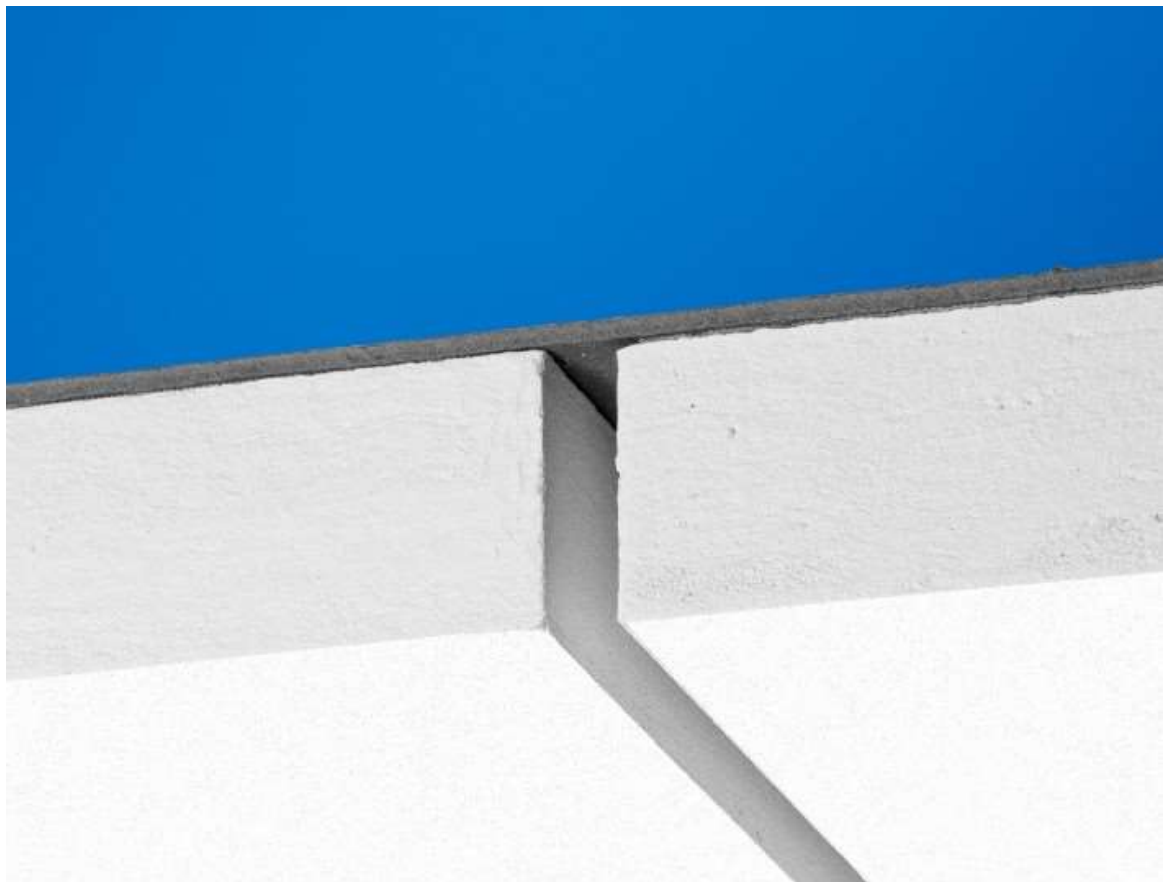
Format: 1200 x 600 x 40 mm

Angebotenes Erzeugnis: (.....)

L: ..... S: ..... EP: ..... 0,00 m<sup>2</sup> PP: .....

**Ergänzungen zur StLB HB-022+ABK-020****Ausschreibungstexte ECO**

Leistungsverzeichnis

gedruckt am 15.11.2023  
LB-HB-022+ABK-020 Preisangaben in EUR

ECO\_Master\_SQ

**39.CB 08C + Az Vorber. Untergrund**

Aufzahlung (Az) für das Vorbereiten des Untergrundes.

L: ..... S: ..... EP: ..... 0,00 m<sup>2</sup> PP: .....**39.CB 11 + Akustikdeckensystem für Räume  $\geq 250$  m<sup>3</sup> bei definierter Sprecherposition. Akustische System-Eigenschaften für den Einsatz in Klassenzimmern. Akustikdeckenplatten inklusiv Tieffrequenzabsorber aus Glaswolle. Über der Sprecherposition werden vorwiegend reflektierende Akustikdeckenplatten aus Glaswolle eingesetzt. Akustikplatten mit Glaswollkern.**

- Plattendicke: 20 mm
- Belegung: ca. 90% der Deckenfläche
- Kantenausführung: A (gem. EN 13964)
- stabile Produktausbildung, Paneele sind in der Unterkonstruktion gesichert, jedoch demontierbar
- sichtseitig verstärkte, homogene weiße Farboberfläche (White frost, ähnl. NCS S 0500-N, ähnl. RAL 9003), Kanten versiegelt, Tieffrequenzabsorber allseitig von einer mikroperforierten Folie umschlossen
- Oberfläche: resistent gegen Beschädigungen (gem. Elcometer-Oberflächenbelastungstest, analog: mind. 275 gr/ 18,5 cm)
- Lichtreflexionsgrad: 85%, Glanzgrad: < 1
- nicht brennbar, Baustoffklasse: A2-s1,d0 (gem. EN 13501-1)
- vollständig recycelbar, aus recyceltem Altglas (Anteil > 46%) mit umweltfreundlichen Bindemittel; zertifiziert gemäß EPD Typ III
- Absorptionsklasse: A (gem. EN ISO 11654),  $\alpha_w = 1,00$
- Feuchtebeständigkeit: bis 95%rH bei 30°C formstabil (EN 13964)
- Reinigung: täglich Staubwischen und Staubsaugen sowie wöchentlich Feuchtreinigung möglich

**Ergänzungen zur StLB HB-022+ABK-020****Ausschreibungstexte ECO**

Leistungsverzeichnis

LB-HB-022+ABK-020

gedruckt am 15.11.2023

Preisangaben in EUR

**Vorwiegend reflektierende Akustikdeckenplatten aus Glaswolle:**

- Belegung: ca. 10% der Deckenfläche, über der Sprecherposition
- Absorptionsklasse: D (gem. EN ISO 11654),  $\alpha_w = 0,30$

**Unterkonstruktion**

- leicht demontierbar
- verzinkte Stahlblechprofile für trockene Umgebungen in Korrosionsschutzklasse C1 nach EN 12944-2
- sichtseitig weiße, weiß matte, grau metallic oder schwarz matte Oberfläche (ähnl. RAL 9003, ähnl. RAL 9006, ähnl. RAL 9005)
- ca. 3,5 kg/m<sup>2</sup> (UK + Akustikplatte)

**Montage**

Das System ist gem. Montageanleitung des Herstellers als Einlege-System zu liefern und zu montieren. Anfallende Anschnitte sind vom AG herzustellen. Die Folie der eingeschweißten Tieffrequenzabsorber darf bei der Montage nicht geöffnet bzw. geschnitten werden. Die vorwiegend reflektierenden Akustikdeckenplatten sind gemäß Deckenspiegelplan über der definierten Sprecherposition zu montieren.

**39.CB 11A + abgh.Akustikd.600x600,T24 Sichtraster+gamma**

Akustikdeckensystem einschließlich des dazugehörigen, systemgeeigneten Unterkonstruktion:

Abhängehöhe:  mm

z.B.: Ecophon Master Rigid A einschließlich Ecophon Extra Bass und Ecophon Master Rigid gamma oder Gleichwertiges

Format: 600 x 600 x 20 mm

Angebotenes Erzeugnis: (.....)

L: ..... S: ..... EP: ..... 0,00 m<sup>2</sup> PP: .....

**Ergänzungen zur StLB HB-022+ABK-020**

**Ausschreibungstexte ECO**

Leistungsverzeichnis

gedruckt am 15.11.2023  
LB-HB-022+ABK-020 Preisangaben in EUR



ECO\_Master\_Rigid\_A

**39.CB 11B + abgh.Akustikd.1200x600,T24 Sichtraster+gamma**

Akustikdeckensystem einschließlich des dazugehörigen, systemgeeigneten Unterkonstruktion:

Abhängehöhe:  mm

z.B.: Ecophon Master Rigid A einschließlich Ecophon Extra Bass und Ecophon Master Rigid gamma oder Gleichwertiges

Format: 1200 x 600 x 20 mm

Angebotenes Erzeugnis: ()

L: ..... S: ..... EP: ..... 0,00 m<sup>2</sup> PP: .....

**Ergänzungen zur StLB HB-022+ABK-020**

**Ausschreibungstexte ECO**

Leistungsverzeichnis

gedruckt am 15.11.2023  
 LB-HB-022+ABK-020 Preisangaben in EUR



ECO\_Master\_Rigid\_A

**39.CB 11C + abgh.Akustikd.1200x1200,T24 Sichtraster+gamma**

Akustikdeckensystem einschließlich des dazugehörigen, systemgeeigneten Unterkonstruktion:

Abhängöhe:  mm

z.B.: Ecophon Master Rigid A einschließlich Ecophon Extra Bass und Ecophon Master Rigid gamma oder Gleichwertiges

Format: 1200 x 1200 x 20 mm

Angebotenes Erzeugnis: ()

L: ..... S: ..... EP: ..... 0,00 m<sup>2</sup> PP: .....



**Ergänzungen zur StLB HB-022+ABK-020****Ausschreibungstexte ECO**

Leistungsverzeichnis

LB-HB-022+ABK-020

gedruckt am 15.11.2023

Preisangaben in EUR



ECO\_Master\_Rigid\_A

**39.CB 11D + Az Wandanschl.U-Abschlusspr.25/22/13 mm**

Aufzählung (Az) Ausführung mittels U-Abschlussprofil, 25/22/13 mm, L=3000 mm, weiß (ähnl. RAL 9003)

Das U-Abschlussprofil ist mit einem maximalen Befestigungsabstand von 300 mm mit zugelassenen Befestigungsmitteln zu befestigen.

mit Ecophon Connect U-Abschlussprofil 0532, 25/22/13 mm

L: ..... S: ..... EP: ..... 0,00 m PP: .....

**39.CB 12 + Akustikdeckensystem für modernen inklusiven Unterricht. Akustische System-Eigenschaften für den Einsatz in Klassenzimmern. Akustikdeckenplatten inklusiv Tieffrequenzabsorber aus Glaswolle. Akustikplatten mit Glaswollkern.**

- Plattendicke: 20 mm
- Kantenausführung: A (gem. EN 13964)
- stabile Produktausbildung, Paneele sind in der Unterkonstruktion gesichert, jedoch demontierbar
- sichtseitig verstärkte, homogene weiße Farboberfläche (White frost, ähnl. NCS S 0500-N, ähnl. RAL 9003), Kanten versiegelt, Tieffrequenzabsorber allseitig von einer mikroperforierten Folie umschlossen
- Oberfläche: resistent gegen Beschädigungen (gem. Elcometer-Oberflächenbelastungstest, analog: mind. 275 gr/ 18,5 cm)
- Lichtreflexionsgrad: 85%, Glanzgrad: < 1
- nicht brennbar, Baustoffklasse: A2-s1,d0 (gem. EN 13501-1)
- vollständig recycelbar; aus recyceltem Altglas (Anteil > 46%) mit umweltfreundlichen Bindemittel; zertifiziert gemäß EPD Typ III
- Absorptionsklasse: A (gem. EN ISO 11654),  $\alpha_w = 1,00$
- Feuchtebeständigkeit: bis 95%rH bei 30°C formstabil (EN 13964)

**Ergänzungen zur StLB HB-022+ABK-020****Ausschreibungstexte ECO**

Leistungsverzeichnis

gedruckt am 15.11.2023

LB-HB-022+ABK-020

Preisangaben in EUR

- Reinigung: täglich Staubwischen und Staubsaugen sowie wöchentliche Feuchtreinigung möglich

**Unterkonstruktion**

- leicht demontierbar
- verzinkte Stahlblechprofile für trockene Umgebungen in Korrosionsschutzklasse C1 nach EN 12944-2
- sichtseitig weiße, weiß matte, grau metallic oder schwarz matte Oberfläche (ähnl. RAL 9003, ähnl. RAL 9006, ähnl. RAL 9005)
- ca. 3,5 kg/m<sup>2</sup> (UK + Akustikplatte)

**Montage**

Das System ist gem. Montageanleitung des Herstellers als Einlege-System zu liefern und zu montieren. Die Folie der eingeschweißten Tieffrequenzabsorber darf bei der Montage nicht geöffnet bzw. geschnitten werden.

**39.CB 12A + abgh.Akustikd.600x600,T24 Sichtraster**

Akustikdeckensystem einschließlich des dazugehörigen, systemgeeigneten Unterkonstruktion:

Abhängehöhe:  mm

z.B.: Ecophon Master Rigid A einschließlich Ecophon Extra Bass oder Gleichwertiges

Format: 600 x 600 x 20 mm

Angebotenes Erzeugnis: ()

L: ..... S: ..... EP: ..... 0,00 m<sup>2</sup> PP: .....



ECO\_Master\_Rigid\_A

**Ergänzungen zur StLB HB-022+ABK-020**

**Ausschreibungstexte ECO**

Leistungsverzeichnis

gedruckt am 15.11.2023  
 LB-HB-022+ABK-020 Preisangaben in EUR

**39.CB 12B + abgh.Akustikd.1200x600,T24 Sichtraster**

Akustikdeckensystem einschließlich des dazugehörigen, systemgeeigneten Unterkonstruktion:

Abhängehöhe:  mm

z.B.: Ecophon Master Rigid A einschließlich Ecophon Extra Bass oder Gleichwertiges

Format: 1200 x 600 x 20 mm

Angebotenes Erzeugnis:

L: ..... S: ..... EP: ..... 0,00 m<sup>2</sup> PP: .....



ECO\_Master\_Rigid\_A

**39.CB 12C + abgh.Akustikd.1200x1200,T24 Sichtraster**

Akustikdeckensystem einschließlich des dazugehörigen, systemgeeigneten Unterkonstruktion:

Abhängehöhe:  mm

z.B.: Ecophon Master Rigid A einschließlich Ecophon Extra Bass oder Gleichwertiges

Format: 1200 x 1200 x 20 mm

Angebotenes Erzeugnis:

L: ..... S: ..... EP: ..... 0,00 m<sup>2</sup> PP: .....

**Ergänzungen zur StLB HB-022+ABK-020****Ausschreibungstexte ECO**

Leistungsverzeichnis

LB-HB-022+ABK-020

gedruckt am 15.11.2023

Preisangaben in EUR



ECO\_Master\_Rigid\_A

**39.CB 12D + Az Wandanschluss U-Abschlusspr. 25/22/13 mm**

Aufzahlung (Az) Ausführung mittels U-Abschlussprofil, 25/22/13 mm, L=3000 mm, weiß (ähnl. RAL 9003)

Das U-Abschlussprofil ist mit einem maximalen Befestigungsabstand von 300 mm mit zugelassenen Befestigungsmitteln zu befestigen.

mit Ecophon Connect U-Abschlussprofil 0532, 25/22/13 mm

L: ..... S: ..... EP: ..... 0,00 m PP: .....

**39.CB 13 + Akustikdeckensystem mit einem Schallabsorptionsgrad  $\alpha_w = 1,00$  gemäß EN ISO 11654 bei 200 mm totaler Konstruktionshöhe. Unterkonstruktion aus T-Profilen. Akustikplatten mit Glaswollkern.**

- Plattendicke: 20 mm
- Kantenausführung: A (gem. EN 13964)
- stabile Produktausbildung, Paneele sind in der Unterkonstruktion gesichert, jedoch demontierbar
- sichtseitig verstärkte, homogene weiße Farboberfläche (White frost, ähnl. NCS S 0500-N, ähnl. RAL 9003)
- Oberfläche: resistent gegen Beschädigungen (gem. Elcometer-Oberflächenbelastungstest, analog: mind. 275 gr/ 18,5 cm)
- Lichtreflexionsgrad: 85%, Glanzgrad: < 1
- nicht brennbar, Baustoffklasse: A2-s1,d0 (gem. EN 13501-1)
- vollständig recycelbar; aus recyceltem Altglas (Anteil > 46%) mit umweltfreundlichen Bindemittel; zertifiziert gemäß EPD Typ III
- Absorptionsklasse: A (gem. EN ISO 11654),  $\alpha_w = 1,00$
- Feuchtebeständigkeit: bis 95%rH bei 30°C formstabil (EN 13964)
- Reinigung: täglich Staubwischen und Staubsaugen sowie wöchentliche Feuchtreinigung möglich

**Ergänzungen zur StLB HB-022+ABK-020****Ausschreibungstexte ECO**

Leistungsverzeichnis

gedruckt am 15.11.2023  
LB-HB-022+ABK-020 Preisangaben in EUR**Unterkonstruktion**

- leicht demontierbar
- verzinkte Stahlblechprofile für trockene Umgebungen in Korrosionsschutzklasse C1 nach EN 12944-2
- sichtseitig weiße, weiß matte, grau metallic oder schwarz matte Oberfläche (ähnl. RAL 9003, ähnl. RAL 9006, ähnl. RAL 9005)
- ca. 3,5 kg/m<sup>2</sup> (UK + Akustikplatte)

**Montage**

Das System ist gem. Montageanleitung des Herstellers als Einlege-System zu liefern und zu montieren. Die Korridorprofile sind beidseitig mit der Wandbefestigung T-Profil an der Wand zu befestigen. Die Montage hat quer zur Laufrichtung des Flurs zu erfolgen.

**39.CB 13A + Akustikd.in Fluren 1600x600,T24 Sichtraster**

Akustikdeckensystem einschließlich des dazugehörigen, systemgeeigneten Unterkonstruktion:

Abhängehöhe:  mm

z.B.: Ecophon Master Rigid A XL oder Gleichwertiges

Format: 1600 x 600 x 20 mm

Angebotenes Erzeugnis: (.....)

L: ..... S: ..... EP: ..... 0,00 m<sup>2</sup> PP: .....



ECO\_Master\_Rigid\_A

**39.CB 13B + Akustikd.in Fluren 1800x600,T24 Sichtraster**

Akustikdeckensystem einschließlich des dazugehörigen, systemgeeigneten Unterkonstruktion:

Abhängehöhe:  mm

**Ergänzungen zur StLB HB-022+ABK-020**

**Ausschreibungstexte ECO**

Leistungsverzeichnis

LB-HB-022+ABK-020

gedruckt am 15.11.2023

Preisangaben in EUR

z.B.: Ecophon Master Rigid A XL oder Gleichwertiges

Format: 1800 x 600 x 20 mm

Angebotenes Erzeugnis: (.....)

L: ..... S: ..... EP: ..... 0,00 m<sup>2</sup> PP: .....



ECO\_Master\_Rigid\_A

**39.CB 13C + Akustikd.in Fluren 2000x600,T24 Sichtraster**

Akustikdeckensystem einschließlich des dazugehörigen, systemgeeigneten Unterkonstruktion:

Abhängehöhe: [ ] mm

z.B.: Ecophon Master Rigid A XL oder Gleichwertiges

Format: 2000 x 600 x 20 mm

Angebotenes Erzeugnis: (.....)

L: ..... S: ..... EP: ..... 0,00 m<sup>2</sup> PP: .....

**Ergänzungen zur StLB HB-022+ABK-020**

**Ausschreibungstexte ECO**

Leistungsverzeichnis

gedruckt am 15.11.2023  
LB-HB-022+ABK-020 Preisangaben in EUR



ECO\_Master\_Rigid\_A

**39.CB 13D + Akustikd.in Fluren 2400x600,T24 Sichtraster**

Akustikdeckensystem einschließlich des dazugehörigen, systemgeeigneten Unterkonstruktion:

Abhängehöhe:  mm

z.B.: Ecophon Master Rigid A XL oder Gleichwertiges

Format: 2400 x 600 x 20 mm

Angebotenes Erzeugnis: (.....)

L: ..... S: ..... EP: ..... 0,00 m<sup>2</sup> PP: .....

**Ergänzungen zur StLB HB-022+ABK-020****Ausschreibungstexte ECO**

Leistungsverzeichnis

LB-HB-022+ABK-020

gedruckt am 15.11.2023

Preisangaben in EUR



ECO\_Master\_Rigid\_A

**39.CB 13E + Az Wandanschl.Wandwinkel 22/22 mm**

Aufzählung (Az) Ausführung mittels Wandwinkel, 22/22 mm, L=3000 mm, weiß (ähnl. RAL 9003), grau (ähnl. RAL 9005) oder schwarz (ähnl. RAL 9006)

Der Wandwinkel ist mit einem maximalen Befestigungsabstand von 200 mm mit zugelassenen Befestigungsmitteln zu befestigen.

Pro Anschnittplatte sind oberhalb der Platte 2 kurze Stücke des Wandwinkels als Sicherung gegen Hochheben einzuplanen.

mit Ecophon Connect Wandwinkel 8116, 22/22 mm

L: ..... S: ..... EP: ..... 0,00 m PP: .....

**39.CB 14 + Akustikdeckensystem für Räume  $\geq 250 \text{ m}^3$  bei definierter Sprecherposition. Akustische System-Eigenschaften für den Einsatz in Klassenzimmern. Akustikdeckenplatten inklusiv Tieffrequenzabsorber aus Glaswolle. Über der Sprecherposition werden vorwiegend reflektierende Akustikdeckenplatten aus Glaswolle eingesetzt. Akustikplatten mit Glaswollkern.**

- Plattendicke: 20 mm
- Belegung: ca. 90% der Deckenfläche
- Kantenausführung: E (gem. EN 13964)
- stabile Produktausbildung, Paneele sind in der Unterkonstruktion gesichert, jedoch demontierbar
- sichtseitig verstärkte, homogene weiße Farboberfläche (White frost, ähnl. NCS S 0500-N, ähnl. RAL 9003), Kanten versiegelt, Tieffrequenzabsorber allseitig von einer mikroperforierten Folie umschlossen
- Oberfläche: resistent gegen Beschädigungen (gem. Elcometer-Oberflächenbelastungstest, analog: mind. 275 gr/ 18,5 cm)
- Lichtreflexionsgrad: 85%, Glanzgrad: < 1
- nicht brennbar, Baustoffklasse: A2-s1,d0 (gem. EN 13501-1)



**Ergänzungen zur StLB HB-022+ABK-020****Ausschreibungstexte ECO**

Leistungsverzeichnis

gedruckt am 15.11.2023

LB-HB-022+ABK-020

Preisangaben in EUR

- vollständig recycelbar; aus recyceltem Altglas (Anteil > 45%) mit umweltfreundlichen Bindemittel; zertifiziert gemäß EPD Typ III
- Absorptionsklasse: A (gem. EN ISO 11654),  $\alpha_w = 1,00$
- Feuchtebeständigkeit: bis 95%rH bei 30°C formstabil (EN 13964)
- Reinigung: täglich Staubwischen und Staubsaugen sowie wöchentliche Feuchtreinigung möglich

**Vorwiegend reflektierende Akustikdeckenplatten aus Glaswolle:**

- Belegung: ca. 10% der Deckenfläche, über der Sprecherposition
- Absorptionsklasse: E (gem. EN ISO 11654),  $\alpha_w = 0,25$

**Unterkonstruktion**

- leicht demontierbar
- verzinkte Stahlblechprofile für trockene Umgebungen in Korrosionsschutzklasse C1 nach EN 12944-2
- sichtseitig weiße, weiß matte, grau metallic oder schwarz matte Oberfläche (ähnl. RAL 9003, ähnl. RAL 9006, ähnl. RAL 9005)
- ca. 3,5 kg/m<sup>2</sup> (UK + Akustikplatte)

**Montage**

Das System ist gem. Montageanleitung des Herstellers als Einlege-System zu liefern und zu montieren. Die Folie der eingeschweißten Tieffrequenzabsorber darf bei der Montage nicht geöffnet bzw. geschnitten werden. Die vorwiegend reflektierenden Akustikdeckenplatten sind gemäß Deckenspiegelplan über der definierten Sprecherposition zu montieren.

**39.CB 14A + abgh.Akustikd.600x600,T24 Strukturraster+gamma**

Akustikdeckensystem einschließlich des dazugehörigen, systemgeeigneten Unterkonstruktion:

Abhängehöhe:  mm

z.B.: Ecophon Master Rigid E einschließlich Ecophon Extra Bass und Ecophon Master Rigid gamma oder Gleichwertiges

Format: 600 x 600 x 20 mm

Angebotenes Erzeugnis: ()

L: ..... S: ..... EP: ..... 0,00 m<sup>2</sup> PP: .....

**Ergänzungen zur StLB HB-022+ABK-020**

**Ausschreibungstexte ECO**

Leistungsverzeichnis

gedruckt am 15.11.2023  
LB-HB-022+ABK-020 Preisangaben in EUR



ECO\_Master\_Rigid\_E

**39.CB 14B + abgh.Akustikd.1200x600,T24 Strukturraster+gamma**

Akustikdeckensystem einschließlich der dazugehörigen, systemgeeigneten Unterkonstruktion:

Abhängehöhe:  mm

z.B.: Ecophon Master Rigid E einschließlich Ecophon Extra Bass und Ecophon Master Rigid gamma oder Gleichwertiges

Format: 1200 x 600 x 20 mm

Angebotenes Erzeugnis: ()

L: ..... S: ..... EP: ..... 0,00 m<sup>2</sup> PP: .....

**Ergänzungen zur StLB HB-022+ABK-020**

**Ausschreibungstexte ECO**

Leistungsverzeichnis

gedruckt am 15.11.2023  
LB-HB-022+ABK-020 Preisangaben in EUR



ECO\_Master\_Rigid\_E

**39.CB 14C + abgh.Akustikd.1200x1200,T24 Strukturraster+gamma**

Akustikdeckensystem einschließlich des dazugehörigen, systemgeeigneten Unterkonstruktion:

Abhängehöhe:  mm

z.B.: Ecophon Master Rigid E einschließlich Ecophon Extra Bass und Ecophon Master Rigid gamma oder Gleichwertiges

Format: 1200 x 1200 x 20 mm

Angebotenes Erzeugnis: (.....)

L: ..... S: ..... EP: ..... 0,00 m<sup>2</sup> PP: .....

**Ergänzungen zur StLB HB-022+ABK-020****Ausschreibungstexte ECO**

Leistungsverzeichnis

LB-HB-022+ABK-020

gedruckt am 15.11.2023

Preisangaben in EUR



ECO\_Master\_Rigid\_E

**39.CB 14D + Az Wandanschl.U-Abschlusspr.25/22/13 mm**

Aufzählung (Az) Ausführung mittels U-Abschlussprofil, 25/22/13 mm, L=3000 mm, weiß (ähnl. RAL 9003)

Das U-Abschlussprofil ist mit einem maximalen Befestigungsabstand von 300 mm mit zugelassenen Befestigungsmitteln zu befestigen.

mit Ecophon Connect U-Abschlussprofil 0532, 25/22/13 mm

L: ..... S: ..... EP: ..... 0,00 m PP: .....

**39.CB 15 + Akustikdeckensystem für modernen inklusiven Unterricht. Akustische System-Eigenschaften für den Einsatz in Klassenzimmern. Akustikdeckenplatten inklusiv Tieffrequenzabsorber aus Glaswolle. Akustikplatten mit Glaswollkern.**

- Plattendicke: 20 mm
- Kantenausführung: E (gem. EN 13964)
- stabile Produktausbildung, Paneele sind in der Unterkonstruktion gesichert, jedoch demontierbar
- sichtseitig verstärkte, homogene weiße Farboberfläche (White frost, ähnl. NCS S 0500-N, ähnl. RAL 9003), Kanten versiegelt, Tieffrequenzabsorber allseitig von einer mikroperforierten Folie umschlossen
- Oberfläche: resistent gegen Beschädigungen (gem. Elcometer-Oberflächenbelastungstest, analog: mind. 275 gr/ 18,5 cm)
- Lichtreflexionsgrad: 85%, Glanzgrad: < 1
- nicht brennbar, Baustoffklasse: A2-s1,d0 (gem. EN 13501-1)
- vollständig recycelbar; aus recyceltem Altglas (Anteil > 45%) mit umweltfreundlichen Bindemittel; zertifiziert gemäß EPD Typ III
- Absorptionsklasse: A (gem. EN ISO 11654),  $\alpha_w = 1,00$
- Feuchtebeständigkeit: bis 95%rH bei 30°C formstabil (EN 13964)

**Ergänzungen zur StLB HB-022+ABK-020****Ausschreibungstexte ECO**

Leistungsverzeichnis

gedruckt am 15.11.2023

LB-HB-022+ABK-020

Preisangaben in EUR

- Reinigung: täglich Staubwischen und Staubsaugen sowie wöchentliche Feuchtreinigung möglich

**Unterkonstruktion**

- leicht demontierbar
- verzinkte Stahlblechprofile für trockene Umgebungen in Korrosionsschutzklasse C1 nach EN 12944-2
- sichtseitig weiße, weiß matte, grau metallic oder schwarz matte Oberfläche (ähnl. RAL 9003, ähnl. RAL 9006, ähnl. RAL 9005)
- ca. 3,5 kg/m<sup>2</sup> (UK + Akustikplatte)

**Montage**

Das System ist gem. Montageanleitung des Herstellers als Einlege-System zu liefern und zu montieren. Die Folie der eingeschweißten Tieffrequenzabsorber darf bei der Montage nicht geöffnet bzw. geschnitten werden.

**39.CB 15A + abgh.Akustikd.600x600,T24 Strukturraster**

Akustikdeckensystem einschließlich des dazugehörigen, systemgeeigneten Unterkonstruktion:

Abhängehöhe:  mm

z.B.: Ecophon Master Rigid E einschließlich Ecophon Extra Bass oder Gleichwertiges

Format: 600 x 600 x 20 mm

Angebotenes Erzeugnis: ()

L: ..... S: ..... EP: ..... 0,00 m<sup>2</sup> PP: .....



ECO\_Master\_Rigid\_E

**Ergänzungen zur StLB HB-022+ABK-020****Ausschreibungstexte ECO**

Leistungsverzeichnis

gedruckt am 15.11.2023  
LB-HB-022+ABK-020 Preisangaben in EUR**39.CB 15B + abgh.Akustikd.1200x600,T24 Strukturraster**

Akustikdeckensystem einschließlich des dazugehörigen, systemgeeigneten Unterkonstruktion:

Abhängehöhe:  mm

z.B.: Ecophon Master Rigid E einschließlich Ecophon Extra Bass oder Gleichwertiges

Format: 1200 x 600 x 20 mm

Angebotenes Erzeugnis: L: ..... S: ..... EP: ..... 0,00 m<sup>2</sup> PP: .....

ECO\_Master\_Rigid\_E

**39.CB 15C + abgh.Akustikd.1200x1200,T24 Strukturraster**

Akustikdeckensystem einschließlich des dazugehörigen, systemgeeigneten Unterkonstruktion:

Abhängehöhe:  mm

z.B.: Ecophon Master Rigid E einschließlich Ecophon Extra Bass oder Gleichwertiges

Format: 1200 x 1200 x 20 mm

Angebotenes Erzeugnis: L: ..... S: ..... EP: ..... 0,00 m<sup>2</sup> PP: .....

**Ergänzungen zur StLB HB-022+ABK-020****Ausschreibungstexte ECO**

Leistungsverzeichnis

LB-HB-022+ABK-020

gedruckt am 15.11.2023

Preisangaben in EUR



ECO\_Master\_Rigid\_E

**39.CB 15D + Az Wandanschl.U-Abschlusspr. 25/22/13 mm**

Aufzahlung (Az) Ausführung mittels U-Abschlussprofil, 25/22/13 mm, L=3000 mm, weiß (ähnl. RAL 9003)

Das U-Abschlussprofil ist mit einem maximalen Befestigungsabstand von 300 mm mit zugelassenen Befestigungsmitteln zu befestigen.

mit Ecophon Connect U-Abschlussprofil 0532, 25/22/13 mm

L: ..... S: ..... EP: ..... 0,00 m PP: .....

**39.CB 16 + Akustikdeckensystem für Räume  $\geq 250 \text{ m}^3$  bei definierter Sprecherposition. Akustische System-Eigenschaften für den Einsatz in Klassenzimmern. Akustikdeckenplatten inklusiv Tieffrequenzabsorber aus Glaswolle. Über der Sprecherposition werden vorwiegend reflektierende Akustikdeckenplatten aus Glaswolle eingesetzt. Akustikplatten mit Glaswollkern.**

- Plattendicke: 20 mm
- Belegung: ca. 90% der Deckenfläche
- Kantenausführung: Dp (gem. EN 13964) (lineares Erscheinungsbild, mit halb verdeckte UK), hervorgehobenen Richtung / tragende Kante mit Nut: 8 mm Schattenfuge, nichttragende Kante mit Plattenstoß (2 mm Fuge)
- stabile Produktausbildung, Paneele sind in der Unterkonstruktion gesichert, jedoch demontierbar
- sichtseitig verstärkte, homogene weiße Farboberfläche (White frost, ähnl. NCS S 0500-N, ähnl. RAL 9003), Kanten farbbeschichtet, Tieffrequenzabsorber allseitig von einer mikroperforierten Folie umschlossen
- Oberfläche: schlagfest (gem. Klasse 3A gem. EN 13964, Anhang D), resistent gegen Beschädigungen (gem. Elcometer-Oberflächenbelastungstest, analog: mind. 275 gr/ 18,5 cm)
- Lichtreflexionsgrad: 85%, Glanzgrad: < 1
- nicht brennbar, Baustoffklasse: A2-s1,d0 (gem. EN 13501-1)

**Ergänzungen zur StLB HB-022+ABK-020****Ausschreibungstexte ECO**

Leistungsverzeichnis

gedruckt am 15.11.2023

LB-HB-022+ABK-020

Preisangaben in EUR

- vollständig recycelbar; aus recyceltem Altglas (Anteil > 55%) mit umweltfreundlichen Bindemittel; zertifiziert gemäß EPD Typ III
- Absorptionsklasse: A (gem. EN ISO 11654),  $\alpha_w = 0,90$
- Feuchtebeständigkeit: bis 95%rH bei 30°C formstabil (EN 13964)
- Reinigung: täglich Staubwischen und Staubsaugen sowie wöchentliche Feuchtreinigung möglich

**Vorwiegend reflektierende Akustikdeckenplatten aus Glaswolle:**

- Belegung: ca. 10% der Deckenfläche, über der Sprecherposition
- Absorptionsklasse: E (gem. EN ISO 11654),  $\alpha_w = 0,20$

**Unterkonstruktion**

- leicht demontierbar
- verzinkte Stahlblechprofile für trockene Umgebungen in Korrosionsschutzklasse C1 nach EN 12944-2
- sichtseitig weiße, weiß matte, grau metallic oder schwarz matte Oberfläche (ähnl. RAL 9003, ähnl. RAL 9006, ähnl. RAL 9005)
- ca. 4 kg/m<sup>2</sup> (UK + Akustikplatte)

**Montage**

Das System ist gem. Montageanleitung des Herstellers als Einlege-System zu liefern und zu montieren. Die Folie der eingeschweißten Tieffrequenzabsorber darf bei der Montage nicht geöffnet bzw. geschnitten werden. Die vorwiegend reflektierenden Akustikdeckenplatten sind gemäß Deckenspiegelplan über der definierten Sprecherposition zu montieren.

**39.CB 16A + abgh.Akustikd.600x600 Schattenfuge+gamma**

Akustikdeckensystem einschließlich des dazugehörigen, systemgeeigneten Unterkonstruktion:

Abhängehöhe:  mm

z.B.: Ecophon Master Rigid Dp einschließlich Ecophon Extra Bass und Ecophon Master Rigid gamma oder Gleichwertiges

Format: 600 x 600 x 20 mm

Angebotenes Erzeugnis: ()

L: ..... S: ..... EP: ..... 0,00 m<sup>2</sup> PP: .....



**Ergänzungen zur StLB HB-022+ABK-020**

**Ausschreibungstexte ECO**

Leistungsverzeichnis

gedruckt am 15.11.2023  
LB-HB-022+ABK-020 Preisangaben in EUR



ECO\_Master\_Rigid\_Dp

**39.CB 16B + abgh.Akustikd.1200x600 (Schattenfuge+gamma)**

Akustikdeckensystem einschließlich des dazugehörigen, systemgeeigneten Unterkonstruktion:

Abhängehöhe:  mm

z.B.: Ecophon Master Rigid Dp einschließlich Ecophon Extra Bass und Ecophon Master Rigid gamma oder Gleichwertiges

Format: 1200 x 600 x 20 mm

Angebotenes Erzeugnis: (.....)

L: ..... S: ..... EP: ..... 0,00 m<sup>2</sup> PP: .....

**Ergänzungen zur StLB HB-022+ABK-020****Ausschreibungstexte ECO**

Leistungsverzeichnis

gedruckt am 15.11.2023  
LB-HB-022+ABK-020 Preisangaben in EUR

ECO\_Master\_Rigid\_Dp

**39.CB 16C + Az Wandanschl.f.Stufenwandwinkel 19x14x10x19mm**

Aufzahlung (Az) Ausführung mittels Stufenwandwinkel, 19x14x10x19 mm, L=3000 mm, weiß (ähnl. RAL 9003)

Der Stufenwandwinkel ist mit einem maximalen Befestigungsabstand von 300 mm mit zugelassenen Befestigungsmitteln zu befestigen.

Je Anschnittplatte 600 mm Breite ist 1 Distanzstück, je Anschnittplatte 1200 mm Breite sind 2 Distanzstücke zur Positionierung zwischen Platte und Stufenwandwinkel einzusetzen.

mit Ecophon Connect Stufenwandwinkel 0668, 19x14x10x19 mm

L: ..... S: ..... EP: ..... 0,00 m PP: .....

**39.CB 17 + Akustikdeckensystem für modernen inklusiven Unterricht. Akustische System-Eigenschaften für den Einsatz in Klassenzimmern. Akustikdeckenplatten inklusiv Tieffrequenzabsorber aus Glaswolle. Akustikplatten mit Glaswollkern.**

- Plattendicke: 20 mm
- Kantenausführung: Dp (lineares Erscheinungsbild, mit halb verdeckter UK), hervorgehobenen Richtung/ tragende Kante mit Nut: 8 mm Schattenfuge, nichttragende Kante mit Plattenstoß (2 mm Fuge)
- stabile Produktausbildung, Paneele sind in der Unterkonstruktion gesichert, jedoch demontierbar
- sichtbar verstärkte, homogene weiße Farboberfläche (White frost, ähnl. NCS S 0500-N, ähnl. RAL 9003), Kanten farbbeschichtet, Tieffrequenzabsorber allseitig von einer mikroperforierten Folie umschlossen
- Oberfläche: schlagfest (gem. Klasse 3A gem. EN 13964, Anhang D), resistent gegen Beschädigungen (gem. Elcometer-Oberflächenbelastungstest, analog: mind. 275 gr/ 18,5 cm)
- Lichtreflexionsgrad: 85%, Glanzgrad: < 1

**Ergänzungen zur StLB HB-022+ABK-020****Ausschreibungstexte ECO**

Leistungsverzeichnis

gedruckt am 15.11.2023

LB-HB-022+ABK-020

Preisangaben in EUR

- nicht brennbar, Baustoffklasse: A2-s1,d0 (gem. EN 13501-1)
- vollständig recycelbar; aus recyceltem Altglas (Anteil > 55%) mit umweltfreundlichen Bindemittel; zertifiziert gemäß EPD Typ III
- Absorptionsklasse: A (gem. EN ISO 11654),  $\alpha_w = 0,90$
- Feuchtebeständigkeit: bis 95%rH bei 30°C formstabil (EN 13964)
- Reinigung: täglich Staubwischen und Staubsaugen sowie wöchentliche Feuchtreinigung möglich

**Unterkonstruktion**

- leicht demontierbar
- verzinkte Stahlblechprofile für trockene Umgebungen in Korrosionsschutzklasse C1 nach EN 12944-2
- sichtseitig weiße, weiß matte, grau metallic oder schwarz matte Oberfläche (ähnl. RAL 9003, ähnl. RAL 9006, ähnl. RAL 9005)
- ca. 4 kg/m<sup>2</sup> (UK + Akustikplatte)

**Montage**

Das System ist gem. Montageanleitung des Herstellers als Einlege-System zu liefern und zu montieren. Die Folie der eingeschweißten Tieffrequenzabsorber darf bei der Montage nicht geöffnet bzw. geschnitten werden.

**39.CB 17A + abgh.Akustikd.600x600 Schattenfuge**

Akustikdeckensystem einschließlich des dazugehörigen, systemgeeigneten Unterkonstruktion:

Abhängehöhe:  mm

z.B.: Ecophon Master Rigid Dp einschließlich Ecophon Extra Bass oder Gleichwertiges

Format: 600 x 600 x 20 mm

Angebotenes Erzeugnis: ()

L: ..... S: ..... EP: ..... 0,00 m<sup>2</sup> PP: .....

**Ergänzungen zur StLB HB-022+ABK-020**

**Ausschreibungstexte ECO**

Leistungsverzeichnis

gedruckt am 15.11.2023  
LB-HB-022+ABK-020 Preisangaben in EUR



ECO\_Master\_Rigid\_Dp

**39.CB 17B + abgh.Akustikd.1200x600 Schattenfuge**

Akustikdeckensystem einschließlich des dazugehörigen, systemgeeigneten Unterkonstruktion:

Abhängehöhe:  mm

z.B.: Ecophon Master Rigid Dp einschließlich Ecophon Extra Bass oder Gleichwertiges

Format: 1200 x 600 x 20 mm

Angebotenes Erzeugnis: (.....)

L: ..... S: ..... EP: ..... 0,00 m<sup>2</sup> PP: .....

**Ergänzungen zur StLB HB-022+ABK-020****Ausschreibungstexte ECO**

Leistungsverzeichnis

gedruckt am 15.11.2023  
LB-HB-022+ABK-020 Preisangaben in EUR

ECO\_Master\_Rigid\_Dp

**39.CB 17C + Az Wandanschl.f.Stufenwandwinkel 19x14x10x19mm**

Aufzahlung (Az) Ausführung mittels Stufenwandwinkel, 19x14x10x19 mm, L=3000 mm, weiß (ähnl. RAL 9003)

Der Stufenwandwinkel ist mit einem maximalen Befestigungsabstand von 300 mm mit zugelassenen Befestigungsmitteln zu befestigen.

Je Anschnittplatte 600 mm Breite ist 1 Distanzstück, je Anschnittplatte 1200 mm Breite sind 2 Distanzstücke zur Positionierung zwischen Platte und Stufenwandwinkel einzusetzen.

mit Ecophon Connect Stufenwandwinkel 0668, 19x14x10x19 mm

L: ..... S: ..... EP: ..... 0,00 m PP: .....

**39.CB 18 + Akustikdeckensystem mit einem Schallabsorptionsgrad  $\alpha_w = 0,90$  gemäß EN ISO 11654 bei 200 mm totaler Konstruktionshöhe. Unterkonstruktion aus T-Profilen. Akustikplatten mit Glaswollkern.**

- Plattendicke: 20 mm
- Kantenausführung: Dp (lineares Erscheinungsbild, mit halb verdeckter UK), hervorgehobenen Richtung/ tragende Kante mit Nut: 8 mm Schattenfuge, nichttragende Kante mit Plattenstoß (2 mm Fuge)
- stabile Produktausbildung, Paneele sind in der Unterkonstruktion gesichert, jedoch demontierbar
- sichtseitig verstärkte, homogene weiße Farboberfläche (White frost, ähnl. NCS S 0500-N, ähnl. RAL 9003)
- Oberfläche: Oberfläche: schlagfest (gem. Klasse 3A gem. EN 13964, Anhang D), resistent gegen Beschädigungen (gem. Elcometer-Oberflächenbelastungstest, analog: mind. 275 gr/ 18,5 cm)
- Lichtreflexionsgrad: 85%, Glanzgrad: < 1
- nicht brennbar, Baustoffklasse: A2-s1,d0 (gem. EN 13501-1)
- vollständig recycelbar; aus recyceltem Altglas (Anteil > 55%) mit umweltfreundlichen

**Ergänzungen zur StLB HB-022+ABK-020**

**Ausschreibungstexte ECO**

Leistungsverzeichnis

gedruckt am 15.11.2023  
 LB-HB-022+ABK-020 Preisangaben in EUR

Bindemittel; zertifiziert gemäß EPD Typ III

- Absorptionsklasse: A (gem. EN ISO 11654),  $\alpha_w = 0,90$
- Feuchtebeständigkeit: bis 95%rH bei 30°C formstabil (EN 13964)
- Reinigung: täglich Staubwischen und Staubsaugen sowie wöchentliche Feuchtreinigung möglich

**Unterkonstruktion**

- leicht demontierbar
- verzinkte Stahlblechprofile für trockene Umgebungen in Korrosionsschutzklasse C1 nach EN 12944-2
- sichtseitig weiße, weiß matte, grau metallic oder schwarz matte Oberfläche (ähnl. RAL 9003, ähnl. RAL 9006, ähnl. RAL 9005)
- ca. 4 kg/m<sup>2</sup> (UK + Akustikplatte)

**Montage**

Das System ist gem. Montageanleitung des Herstellers als Einlege-System zu liefern und zu montieren. Die Korridorprofile sind beidseitig mit der Wandbefestigung T-Profil an der Wand zu befestigen. Die Montage hat quer zur Laufrichtung des Flurs zu erfolgen.

**39.CB 18A + Akustikd.in Fluren 600x600 Schattenfuge**

Akustikdeckensystem einschließlich des dazugehörigen, systemgeeigneten Unterkonstruktion:

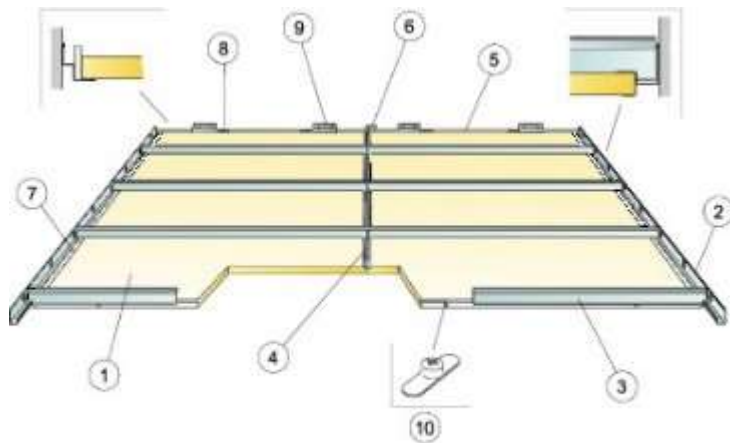
Abhängehöhe:  mm

z.B.: Ecophon Master Rigid Dp oder Gleichwertiges

Format: 600 x 600 x 20 mm

Angebotenes Erzeugnis: ()

L: ..... S: ..... EP: ..... 0,00 m<sup>2</sup> PP: .....



© Ecophon Group

ECO\_Master\_Rigid\_Dp\_Flur

**39.CB 18B + Akustikd.in Fluren 1200x600 Schattenfuge**

Akustikdeckensystem einschließlich des dazugehörigen, systemgeeigneten Unterkonstruktion:

Abhängehöhe:  mm

z.B.: Ecophon Master Rigid Dp oder Gleichwertiges

Format: 1200 x 600 x 20 mm

Angebotenes Erzeugnis: ()

L: ..... S: ..... EP: ..... 0,00 m<sup>2</sup> PP: .....

**Ergänzungen zur StLB HB-022+ABK-020**

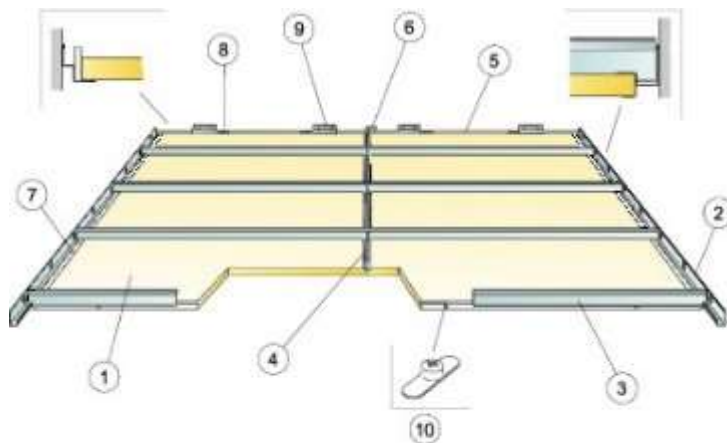
**Ausschreibungstexte ECO**

Leistungsverzeichnis

gedruckt am 15.11.2023

LB-HB-022+ABK-020

Preisangaben in EUR



© Ecophon Group

ECO\_Master\_Rigid\_Dp\_Flur

**39.CB 18C + Akustikd.in Fluren 1600x600 Schattenfuge**

Akustikdeckensystem einschließlich des dazugehörigen, systemgeeigneten Unterkonstruktion:

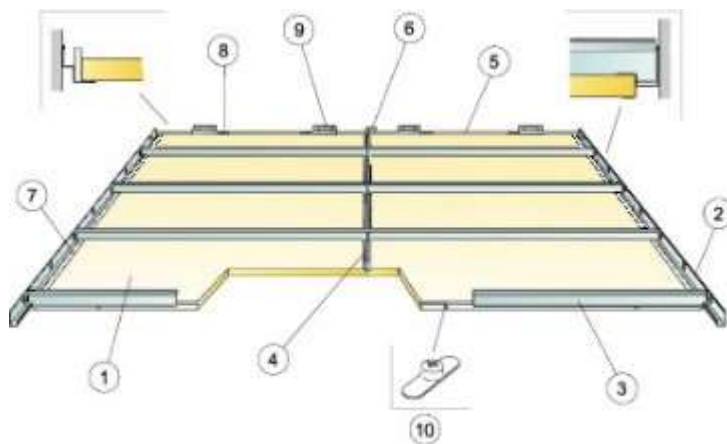
Abhängehöhe:  mm

z.B.: Ecophon Master Rigid Dp XL oder Gleichwertiges

Format: 1600 x 600 x 20 mm

Angebotenes Erzeugnis:

L: ..... S: ..... EP: ..... 0,00 m<sup>2</sup> PP: .....



© Ecophon Group

ECO\_Master\_Rigid\_Dp\_Flur

**39.CB 18D + Akustikd.in Fluren 1800x600 Schattenfuge**

Akustikdeckensystem einschließlich des dazugehörigen, systemgeeigneten Unterkonstruktion:

Abhängehöhe:  mm

z.B.: Ecophon Master Rigid Dp XL oder Gleichwertiges

Format: 1800 x 600 x 20 mm

Angebotenes Erzeugnis:

L: ..... S: ..... EP: ..... 0,00 m<sup>2</sup> PP: .....

**Ergänzungen zur StLB HB-022+ABK-020**

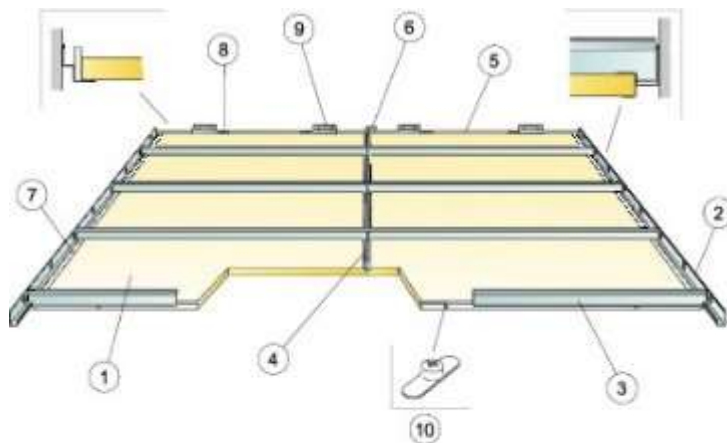
**Ausschreibungstexte ECO**

Leistungsverzeichnis

gedruckt am 15.11.2023

LB-HB-022+ABK-020

Preisangaben in EUR



© Ecophon Group

ECO\_Master\_Rigid\_Dp\_Flur

**39.CB 18E + Akustikd.in Fluren 2000x600 Schattenfuge**

Akustikdeckensystem einschließlich des dazugehörigen, systemgeeigneten Unterkonstruktion:

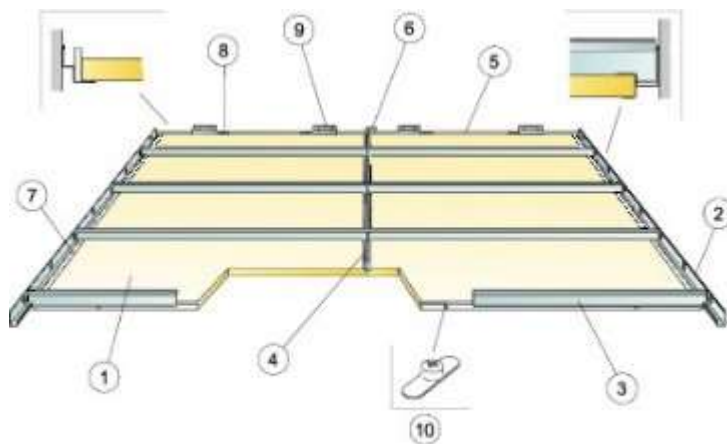
Abhängehöhe:  mm

z.B.: Ecophon Master Rigid Dp XL oder Gleichwertiges

Format: 2000 x 600 x 20 mm

Angebotenes Erzeugnis:

L: ..... S: ..... EP: ..... 0,00 m<sup>2</sup> PP: .....



© Ecophon Group

ECO\_Master\_Rigid\_Dp\_Flur

**39.CB 18F + Akustikd.in Fluren 2400x600 Schattenfuge**

Akustikdeckensystem einschließlich des dazugehörigen, systemgeeigneten Unterkonstruktion:

Abhängehöhe:  mm

z.B.: Ecophon Master Rigid Dp XL oder Gleichwertiges

Format: 2400 x 600 x 20 mm

Angebotenes Erzeugnis:

L: ..... S: ..... EP: ..... 0,00 m<sup>2</sup> PP: .....



**Ergänzungen zur StLB HB-022+ABK-020**

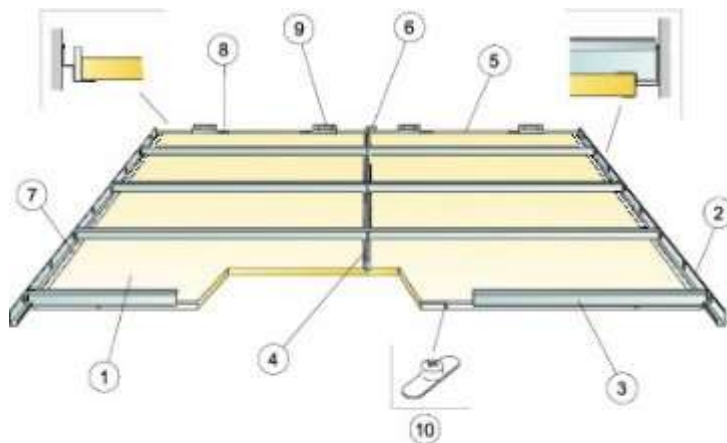
**Ausschreibungstexte ECO**

Leistungsverzeichnis

gedruckt am 15.11.2023

LB-HB-022+ABK-020

Preisangaben in EUR



© Ecophon Group

ECO\_Master\_Rigid\_Dp\_Flur

**39.CB 18G + Az Wandanschl.Wandw.35/20mm**

Aufzählung (Az) Ausführung.

Wandanschluss Flurlängsseiten mittels modularem Wandwinkel, 35/20 mm, L= 2400 mm, schwarz matt (ähnl. RAL 9005)

Der Wandwinkel ist mit einem maximalen Befestigungsabstand vom 300 mm mit zugelassenen Befestigungsmitteln zu befestigen.

mit Ecophon Connect Wandwinkel 35/20 mm

L: ..... S: ..... EP: ..... 0,00 m PP: .....

**39.CB 18H + Az Wandanschl.Stufenwandwinkel 17x8,5x10x15mm**

Aufzählung (Az) Ausführung.

Wandanschluss Flurschmalseiten mittels Connect Stufenwandwinkel, 17x8,5x10x15 mm, L=3000 mm, weiß (ähnl. RAL 9003)

Der Stufenwandwinkel ist an den Stirnseiten des Flurs (parallel zur Ausrichtung der Deckenplatten) mit einem maximalen Befestigungsabstand von 300 mm mit zugelassenen Befestigungsmitteln zu befestigen.

Pro Anschnittplatte sind 2 Stück Connect Distanzstück einzuplanen sowie oberhalb der Platte 2 kurze Stücke des Wandwinkels als Sicherung gegen Hochheben.

L: ..... S: ..... EP: ..... 0,00 m PP: .....

**39.CB 19 + Aufzählung (Az) für das System Ecophon Master**

**39.CB 19A + Az Kantenversiegelung Schnittk.**

Entstandene Anschnitte sind mittels der zum System passenden Kantenfarbe des Herstellers zu versiegeln.

mit Ecophon Kantenfarbe 0691

L: ..... S: ..... EP: ..... 0,00 m PP: .....

**Ergänzungen zur StLB HB-022+ABK-020****Ausschreibungstexte ECO**

Leistungsverzeichnis

gedruckt am 15.11.2023  
LB-HB-022+ABK-020 Preisangaben in EUR**39.CB 19B + Az Wandanschluss Gehrungsschnitt**

Die Profile in den Ecken sauber auf Gehrung schneiden.

L: ..... S: ..... EP: ..... 0,00 Stk PP: .....

**39.CB 19C + Az für farbige Ausführung ab 50 m2**Für farbige Ausführung der Akustikdeckenplatten in den Akutex-FT-Farben ab 50 m<sup>2</sup>:

Master F, Master Rigid A, Master Rigid E und Master Rigid Dp sind nur in White Frost erhältlich.

- Moonlight Sky (ähnl. NCS S 7020-R90B), Lichtreflexion: 7%
- Highland Fog (ähnl. NCS S 2005-G), Lichtreflexion: 55%
- Sunset Heat (ähnl. NCS S 2070-Y60R), Lichtreflexion: 20%
- Ocean Storm (ähnl. NCS S 4020-R90B), Lichtreflexion: 24%
- Morning Drizzle (ähnl. NCS S 1002-B), Lichtreflexion: 69%
- Peach Rose (ähnl. NCS S 1515-Y80R), Lichtreflexion: 55%
- Goji Berry (ähnl. NCS S 3030-Y80R), Lichtreflexion: 27%
- Scallop Shells (ähnl. NCS S 0804-Y50R), Lichtreflexion: 76%
- Fresh Clover (ähnl. NCS S 3020-G40Y), Lichtreflexion: 35%
- Sage Garden (ähnl. NCS S 3010-B30G), Lichtreflexion: 40%
- Eucalyptus Leaf (ähnl. NCS S 5010-B30G), Lichtreflexion: 23%
- Summer Forest (ähnl. NCS S 6030-G10Y), Lichtreflexion: 10%
- Golden Field (ähnl. NCS S 1040-G90Y), Lichtreflexion: 61%
- Ruby Rock (ähnl. NCS S 4050-R10B), Lichtreflexion: 7%
- Wet Sand (ähnl. NCS S 3020-Y30R), Lichtreflexion: 35%
- Silent Steam (ähnl. NCS S 2010-B), Lichtreflexion: 46%
- Dark Diamond (ähnl. NCS S 9000-N), Lichtreflexion: 4%
- Cloudy Day (ähnl. NCS S 1500-N), Lichtreflexion: 62%
- Volcanic Ash (ähnl. NCS S 2002-Y), Lichtreflexion: 56%
- Silver Stone (ähnl. NCS S 4502-Y), Lichtreflexion: 29%
- Silk Slate (ähnl. NCS S 7000-N), Lichtreflexion: 13%

gewählt: L: ..... S: ..... EP: ..... 0,00 m<sup>2</sup> PP: .....**39.CB 19D + Az Überbrückung für Integrationen, 592 mm**

Für die Integration von Beleuchtung, Schildern, Rauchmelder etc.

Konstruktion: Profil aus verzinktem Stahl, Trage-Clips aus Edelstahl

max. Belastung: bis zu 30 N/ 3 kg (Überbrückung + Akustikplatte)

Montage: Das System ist gem. Montageanleitung des Herstellers zu liefern und zu montieren.  
mit Ecophon Connect Überbrückung

L: ..... S: ..... EP: ..... 0,00 Stk PP: .....

**Ergänzungen zur StLB HB-022+ABK-020****Ausschreibungstexte ECO**

Leistungsverzeichnis

gedruckt am 15.11.2023  
LB-HB-022+ABK-020 Preisangaben in EUR**39.CB 19E + Az Überbrückung für Integrationen, 1192 mm**

Für die Integration von Beleuchtung, Schildern, Rauchmelder etc.

Konstruktion: Profil aus verzinktem Stahl, Trage-Clips aus Edelstahl

max. Belastung: bis zu 30 N/ 3 kg (Überbrückung + Akustikplatte)

Montage: Das System ist gem. Montageanleitung des Herstellers zu liefern und zu montieren.  
mit Ecophon Connect Überbrückung

L: ..... S: ..... EP: ..... 0,00 Stk PP: .....

**39.CB 20 + Akustikdeckensystem als Rasterdecke mit einem Schallabsorptionsgrad  $\alpha_w = 0,95$  gemäß EN ISO 11654 bei 200 mm totaler Konstruktionshöhe. Alle Elemente sind einzeln aushebbar.**

- Plattendicke: 40 mm
- Kantenausführung: Eg (halbverdeckte UK) farbbeschichtet 2-färbig
- stabile Produktausbildung, jede Platte ohne Einbauteile einfach demontierbar
- sichtseitig homogene weiße Farboberfläche, Kanten farbbeschichtet weiß schwarz
- Lichtreflexionsgrad: 85%, Glanzgrad: < 1
- nicht brennbar, Baustoffklasse: A2-s1,d0 (gem. EN 13501-1)
- vollständig recycelbar; aus recyceltem Altglas (Anteil > 70%) mit umweltfreundlichen Bindemittel; zertifiziert gemäß EPD Typ III
- Absorptionsklasse: A (gem. EN ISO 11654,  $\alpha_w = 0,95$ )
- Artikulationsklasse AC: 200 (gem. ASTM E 1111 und E 1110)
- Feuchtebeständigkeit: bis 95%rH bei 30°C formstabil (EN 13964)
- Reinigung: Täglich Staubwischen und Staubsaugen sowie wöchentliche Feuchtreinigung möglich

**System-Unterkonstruktion**

- leicht demontierbar
- verzinkte Stahlblechprofile für trockene Umgebungen in Korrosionsschutzklasse C1 nach EN 12944-2
- sichtseitig schwarz matte Oberfläche (ähnl. RAL 9005)
- ca. 5 kg/m<sup>2</sup> (UK + Akustikplatte)

**Montage**

Das System ist gem. Montageanleitung des Herstellers als Einlege-System zu liefern und zu montieren. Werden die unterschiedlichen Formate gemischt, ist unbedingt für die Angebotslegung ein Deckenspiegelplan erforderlich.

**39.CB 20A + abgehängte Akustikdecke 600x600, T24 Schattenf. zweifärbig**

Akustikdeckensystem einschließlich der dazugehörigen, systemgeeigneten Unterkonstruktion:

Abhängehöhe:  mm

z.B.: Ecophon Master Eg oder Gleichwertiges

Format: 600 x 600 x 40 mm

Angebotenes Erzeugnis: ()L: ..... S: ..... EP: ..... 0,00 m<sup>2</sup> PP: .....

**Ergänzungen zur StLB HB-022+ABK-020**

**Ausschreibungstexte ECO**

Leistungsverzeichnis

LB-HB-022+ABK-020

gedruckt am 15.11.2023

Preisangaben in EUR



ECO\_Master\_Eg\_Schnitt2

**39.CB 20B + abgehängte Akustikdecke 1200x600, T24 Schattenf. zweifärbig**

Akustikdeckensystem einschließlich der dazugehörigen, systemgeeigneten Unterkonstruktion:

Abhängehöhe:  mm

z.B.: Ecophon Master Eg oder Gleichwertiges

Format: 1200 x 600 x 40 mm

Angebotenes Erzeugnis: ()

L: ..... S: ..... EP: ..... 0,00 m<sup>2</sup> PP: .....

**Ergänzungen zur StLB HB-022+ABK-020**

**Ausschreibungstexte ECO**

Leistungsverzeichnis

LB-HB-022+ABK-020

gedruckt am 15.11.2023

Preisangaben in EUR



ECO\_Master\_Eg\_Schnitt2

**39.CB 20C + abgehängte Akustikdecke 1200x1200, T24 Schattenf. zweifärbig**

Akustikdeckensystem einschließlich der dazugehörigen, systemgeeigneten Unterkonstruktion:

Abhängehöhe:  mm

z.B.: Ecophon Master Eg oder Gleichwertiges

Format: 1200 x 1200 x 40 mm

Angebotenes Erzeugnis: ()

L: ..... S: ..... EP: ..... 0,00 m<sup>2</sup> PP: .....

**Ergänzungen zur StLB HB-022+ABK-020**

**Ausschreibungstexte ECO**

Leistungsverzeichnis

LB-HB-022+ABK-020

gedruckt am 15.11.2023

Preisangaben in EUR



ECO\_Master\_Eg\_Schnitt2

**39.CB 20D + abgehängte Akustikdecke 2400x600, T24 Schattenf. zweifärbig**

Akustikdeckensystem einschließlich der dazugehörigen, systemgeeigneten Unterkonstruktion:

Abhängehöhe:  mm

z.B.: Ecophon Master Eg oder Gleichwertiges

Format: 2400 x 600 x 40 mm

Angebotenes Erzeugnis: ()

L: ..... S: ..... EP: ..... 0,00 m<sup>2</sup> PP: .....

**Ergänzungen zur StLB HB-022+ABK-020****Ausschreibungstexte ECO**

Leistungsverzeichnis

LB-HB-022+ABK-020

gedruckt am 15.11.2023

Preisangaben in EUR



ECO\_Master\_Eg\_Schnitt2

**39.CB 20E + Az Wandanschl.f.Wandwinkel 22/22mm**

Aufzahlung (Az) Ausführung mittels Wandwinkel, 22/22 mm, L=3000 mm, weiß (ähnl. RAL 9003), grau (ähnl. RAL 9005) oder schwarz (ähnl. RAL 9006)

Der Wandwinkel ist mit einem maximalen Befestigungsabstand von 300 mm mit zugelassenen Befestigungsmitteln zu befestigen.

mit Ecophon Connect Wandwinkel 8116, 22/22 mm

L: ..... S: ..... EP: ..... 0,00 m PP: .....

**39.CC + Akustikdeckensegel Ecophon Solo (ECOPHON)**

Version: 2021-08

Im Folgenden sind das Liefern und der Einbau bzw. Montage von Ecophon Solo beschrieben.

Es sind die Hersteller- und Verarbeitungsrichtlinien zu beachten.

Es sind die Einbau- und Montagerichtlinien zu beachten.

Anfallende Anschnitte sind in die Einheitspreise einzukalkulieren.

Zur Vermeidung von Verschmutzungen sind saubere helle Baumwollhandschuhe zu tragen.

**Aufzahlungen/Zubehör:**

Positionen für Aufzahlungen (Az) und Zubehör beschreiben Ergänzungen zu vorangegangenen Positionen (Leistungen) und werden nur aus dem System oder der Auswahl von Produkten des Herstellers der Grundposition angeboten bzw. ausgeführt,

**Ergänzungen zur StLB HB-022+ABK-020****Ausschreibungstexte ECO**

Leistungsverzeichnis

gedruckt am 15.11.2023

LB-HB-022+ABK-020

Preisangaben in EUR

39.CC 01 + Höchstabsorbierendes Akustikdeckensegel, beidseitige Farboberfläche, Akustikdeckensegel mit Glaswollkern

- Plattendicke: 40 mm
- Kantenausführung: A gem. DIN EN 13964
- rahmenloses und freitragendes Einzelbauteil, rechteckige und farbbeschichtete Kanten, einfach demontierbar
- allseitige homogene weiße Farboberfläche (White frost, ähnlich NCS S 0500-N, ähnlich RAL 9003)
- Lichtreflexionsgrad: 85%, Glanzgrad:< 1
- nicht brennbar, Baustoffklasse: A2-s1,d0 (gem. EN 13501-1)
- max. Einfluss auf die Kühlleistung bei Betonkernaktivierung von 0,3°C bei 50% Belegung
- vollständig recycelbar, aus recyceltem Altglas (Anteil > 57%) mit umweltfreundlichen Bindemittel; zertifiziert gemäß EPD Typ III
- Feuchtebeständigkeit: bis 95%rH bei 30°C formstabil (EN 13964)
- Reinigung: Täglich Staubwischen und Staubsaugen sowie wöchentliche Feuchtreinigung möglich

**System-Unterkonstruktion**

- Connect justierbarer Seilabhänger
- Systemunterkonstruktion für trockenen Umgebungen in Korrosionsschutzklasse C1 nach EN ISO 9224-4

**Montage**

Das Deckensegel ist gem. Montageanleitung des Herstellers mit Hilfe von Connect Absorberankern und Connect justierbaren Seilsets zu montieren. Die Wahl des Befestigungsmittels sollte gemäß dem Untergrund erfolgen.

**39.CC 01A + Deckensegel 1200x1200 mm Seilabh.**

Akustikdeckensegel einschließlich der dazugehörigen, systemgeeigneten Unterkonstruktion:

Abhängehöhe:  mm

z.B.: Ecophon Solo Square oder Gleichwertiges

Format: 1200 x 1200 x 40 mm

Angebotenes Erzeugnis: ()

L: ..... S: ..... EP: ..... 0,00 Stk PP: .....



**Ergänzungen zur StLB HB-022+ABK-020**

**Ausschreibungstexte ECO**

Leistungsverzeichnis

LB-HB-022+ABK-020

gedruckt am 15.11.2023

Preisangaben in EUR



ECO\_Solo\_Square\_Seil

**39.CC 01B + Deckensegel 1800x1200 mm Seilabh.**

Akustikdeckensegel einschließlich der dazugehörigen, systemgeeigneten Unterkonstruktion:

Abhängehöhe:  mm

z.B.: Ecophon Solo Rectangle oder Gleichwertiges

Format: 1800 x 1200 x 40 mm

Angebotenes Erzeugnis: ()

L: ..... S: ..... EP: ..... 0,00 Stk PP: .....

**Ergänzungen zur StLB HB-022+ABK-020**

**Ausschreibungstexte ECO**

Leistungsverzeichnis

gedruckt am 15.11.2023  
LB-HB-022+ABK-020 Preisangaben in EUR



ECO\_Solo\_Rectangle\_Seil

**39.CC 01C + Deckensegel 2400x1200 mm Seilabh.**

Akustikdeckensegel einschließlich der dazugehörigen, systemgeeigneten Unterkonstruktion:

Abhängehöhe:  mm

z.B.: Ecophon Solo Rectangle oder Gleichwertiges

Format: 2400 x 1200 x 40 mm

Angebotenes Erzeugnis: (.....)

L: ..... S: ..... EP: ..... 0,00 Stk PP: .....

**Ergänzungen zur StLB HB-022+ABK-020**

**Ausschreibungstexte ECO**

Leistungsverzeichnis

gedruckt am 15.11.2023  
LB-HB-022+ABK-020 Preisangaben in EUR



ECO\_Solo\_Rectangle\_Seil

**39.CC 01D + Deckensegel 2400x600 mm Seilabh.**

Akustikdeckensegel einschließlich der dazugehörigen, systemgeeigneten Unterkonstruktion:

Abhängehöhe:  mm

z.B.: Ecophon Solo Rectangle oder Gleichwertiges

Format: 2400 x 600 x 40 mm

Angebotenes Erzeugnis: ()

L: ..... S: ..... EP: ..... 0,00 Stk PP: .....

**Ergänzungen zur StLB HB-022+ABK-020**

**Ausschreibungstexte ECO**

Leistungsverzeichnis

gedruckt am 15.11.2023  
LB-HB-022+ABK-020 Preisangaben in EUR



ECO\_Solo\_Rectangle\_Seil

**39.CC 01E + Deckensegel 3000x1200 mm Seilabh.**

Akustikdeckensegel einschließlich der dazugehörigen, systemgeeigneten Unterkonstruktion:

Abhängehöhe:  mm

z.B.: Ecophon Solo Rectangle oder Gleichwertiges

Format: 3000 x 1200 x 40 mm

Angebotenes Erzeugnis: ()

L: ..... S: ..... EP: ..... 0,00 Stk PP: .....

**Ergänzungen zur StLB HB-022+ABK-020**

**Ausschreibungstexte ECO**

Leistungsverzeichnis

LB-HB-022+ABK-020

gedruckt am 15.11.2023

Preisangaben in EUR



ECO\_Solo\_Rectangle\_Seil

**39.CC 01F + Deckensegel Ø 800mm Seilabh.**

Akustikdeckensegel einschließlich der dazugehörigen, systemgeeigneten Unterkonstruktion:

Abhängehöhe:  mm

z.B.: Ecophon Solo Circle oder Gleichwertiges

Format: Ø 800 x 40 mm

Angebotenes Erzeugnis: ()

L: ..... S: ..... EP: ..... 0,00 Stk PP: .....

**Ergänzungen zur StLB HB-022+ABK-020**

**Ausschreibungstexte ECO**

Leistungsverzeichnis

LB-HB-022+ABK-020

gedruckt am 15.11.2023

Preisangaben in EUR



ECO\_Solo\_Circle\_Seil

**39.CC 01G + Deckensegel Ø 1200mm Seilabh.**

Akustikdeckensegel einschließlich der dazugehörigen, systemgeeigneten Unterkonstruktion:

Abhängehöhe:  mm

z.B.: Ecophon Solo Circle oder Gleichwertiges

Format: Ø 1200 x 40 mm

Angebotenes Erzeugnis: ()

L: ..... S: ..... EP: ..... 0,00 Stk PP: .....

**Ergänzungen zur StLB HB-022+ABK-020**

**Ausschreibungstexte ECO**

Leistungsverzeichnis

gedruckt am 15.11.2023  
LB-HB-022+ABK-020 Preisangaben in EUR



ECO\_Solo\_Circle\_Seil

**39.CC 01H + Deckensegel Ø 1600mm Seilabh.**

Akustikdeckensegel einschließlich der dazugehörigen, systemgeeigneten Unterkonstruktion:

Abhängehöhe:  mm

z.B.: Ecophon Solo Circle XL oder Gleichwertiges

Format: Ø 1600 x 40 mm

Angebotenes Erzeugnis: ()

L: ..... S: ..... EP: ..... 0,00 Stk PP: .....

**Ergänzungen zur StLB HB-022+ABK-020****Ausschreibungstexte ECO**

Leistungsverzeichnis

LB-HB-022+ABK-020

gedruckt am 15.11.2023

Preisangaben in EUR



ECO\_Solo\_Circle\_XL\_Seil

39.CC 02 + Höchstabsorbierendes Akustikdeckensegel, beidseitige Farboberfläche, Akustikdeckensegel mit Glaswollkern

- Plattendicke: 40 mm
- Kantenausführung: A gem. DIN EN 13964
- rahmenloses und freitragendes Einzelbauteil, rechteckige und farbbeschichtete Kanten, einfach demontierbar
- allseitige homogene weiße Farboberfläche (White frost, ähnlich NCS S 0500-N, ähnlich RAL 9003)
- Lichtreflexionsgrad: 85%, Glanzgrad:< 1
- nicht brennbar, Baustoffklasse: A2-s1,d0 (gem. EN 13501-1)
- max. Einfluss auf die Kühlleistung bei Betonkernaktivierung von 0,3°C bei 50% Belegung
- vollständig recycelbar, aus recyceltem Altglas (Anteil > 57%) mit umweltfreundlichen Bindemittel; zertifiziert gemäß EPD Typ III
- Feuchtebeständigkeit: bis 95%rH bei 30°C formstabil (EN 13964)
- Reinigung: täglich Staubwischen und Staubsaugen sowie wöchentliche Feuchtreinigung möglich

**System-Unterkonstruktion**

- Connect justierbarer Direktbefestiger
- Systemunterkonstruktion für trockenen Umgebungen in Korrosionsschutzklasse C1 nach EN ISO 9224-4

**Montage**

Montage der entsprechenden Anzahl justierbaren Direktbefestiger mit einem geeigneten Befestigungsmittel an der Rohdecke gemäß Montageanleitung des Herstellers sowie höhenmäßige Justierung.

Befestigung der entsprechenden Anzahl Befestigungsbügel gemäß Montageanleitung des Herstellers mit je 1 Stück zum System passenden Absorberanker flach auf der Rückseite des Deckensegels gemäß Montageanleitung und Einhängen des Deckensegels.

39.CC 02A + **Deckensegel 1200x1200mm Direktbef.**

Akustikdeckensegel einschließlich der dazugehörigen, systemgeeigneten Unterkonstruktion:

Abhängehöhe:  mm



**Ergänzungen zur StLB HB-022+ABK-020**

**Ausschreibungstexte ECO**

Leistungsverzeichnis

gedruckt am 15.11.2023  
LB-HB-022+ABK-020 Preisangaben in EUR

z.B.: Ecophon Solo Square oder Gleichwertiges

Format: 1200 x 1200 x 40 mm

Angebotenes Erzeugnis: (.....)

L: ..... S: ..... EP: ..... 0,00 Stk PP: .....



ECO\_Solo\_Square\_direkt\_Anker

**39.CC 02B + Deckensegel 1800x1200mm Direktbef.**

Akustikdeckensegel einschließlich der dazugehörigen, systemgeeigneten Unterkonstruktion:

Abhängehöhe: ..... mm

z.B.: Ecophon Solo Rectangle oder Gleichwertiges

Format: 1800 x 1200 x 40 mm

Angebotenes Erzeugnis: (.....)

L: ..... S: ..... EP: ..... 0,00 Stk PP: .....

**Ergänzungen zur StLB HB-022+ABK-020**

**Ausschreibungstexte ECO**

Leistungsverzeichnis

LB-HB-022+ABK-020

gedruckt am 15.11.2023

Preisangaben in EUR



ECO\_Solo\_Rectangle\_Seil

**39.CC 02C + Deckensegel 2400x1200mm Direktbef.**

Akustikdeckensegel einschließlich der dazugehörigen, systemgeeigneten Unterkonstruktion:

Abhängehöhe:  mm

z.B.: Ecophon Solo Rectangle oder Gleichwertiges

Format: 2400 x 1200 x 40 mm

Angebotenes Erzeugnis: ()

L: ..... S: ..... EP: ..... 0,00 Stk PP: .....

**Ergänzungen zur StLB HB-022+ABK-020**

**Ausschreibungstexte ECO**

Leistungsverzeichnis

gedruckt am 15.11.2023  
LB-HB-022+ABK-020 Preisangaben in EUR



ECO\_Solo\_Rectangle\_Seil

**39.CC 02D + Deckensegel 2400x600 mm Direktbef.**

Akustikdeckensegel einschließlich der dazugehörigen, systemgeeigneten Unterkonstruktion:

Abhängehöhe:  mm

z.B.: Ecophon Solo Rectangle oder Gleichwertiges

Format: 2400 x 600 x 40 mm

Angebotenes Erzeugnis: ()

L: ..... S: ..... EP: ..... 0,00 Stk PP: .....

**Ergänzungen zur StLB HB-022+ABK-020**

**Ausschreibungstexte ECO**

Leistungsverzeichnis

LB-HB-022+ABK-020

gedruckt am 15.11.2023

Preisangaben in EUR



ECO\_Solo\_Rectangle\_Seil

**39.CC 02E + Deckensegel 3000x1200 mm Direktbef.**

Akustikdeckensegel einschließlich der dazugehörigen, systemgeeigneten Unterkonstruktion:

Abhängehöhe:  mm

z.B.: Ecophon Solo Rectangle oder Gleichwertiges

Format: 3000 x 1200 x 40 mm

Angebotenes Erzeugnis: ()

L: ..... S: ..... EP: ..... 0,00 Stk PP: .....

**Ergänzungen zur StLB HB-022+ABK-020**

**Ausschreibungstexte ECO**

Leistungsverzeichnis

LB-HB-022+ABK-020

gedruckt am 15.11.2023

Preisangaben in EUR



ECO\_Solo\_Rectangle\_Seil

**39.CC 02F + Deckensegel Ø 800mm Direktbef.**

Akustikdeckensegel einschließlich der dazugehörigen, systemgeeigneten Unterkonstruktion:

Abhängehöhe:  mm

z.B.: Ecophon Solo Circle oder Gleichwertiges

Format: Ø 800 x 40 mm

Angebotenes Erzeugnis: ()

L: ..... S: ..... EP: ..... 0,00 Stk PP: .....

**Ergänzungen zur StLB HB-022+ABK-020**

**Ausschreibungstexte ECO**

Leistungsverzeichnis

LB-HB-022+ABK-020

gedruckt am 15.11.2023

Preisangaben in EUR



ECO\_Solo\_Circle\_Seil

**39.CC 02G + Deckensegel Ø 1200mm Direktbef.**

Akustikdeckensegel einschließlich der dazugehörigen, systemgeeigneten Unterkonstruktion:

Abhängehöhe:  mm

z.B.: Ecophon Solo Circle oder Gleichwertiges

Format: Ø 1200 x 40 mm

Angebotenes Erzeugnis: ()

L: ..... S: ..... EP: ..... 0,00 Stk PP: .....

**Ergänzungen zur StLB HB-022+ABK-020****Ausschreibungstexte ECO**

Leistungsverzeichnis

LB-HB-022+ABK-020

gedruckt am 15.11.2023

Preisangaben in EUR



ECO\_Solo\_Circle\_Seil

39.CC 03 + Höchstabsorbierendes Akustikdeckensegel, beidseitige Farboberfläche, Akustikdeckensegel mit Glaswollkern

- Plattendicke: 40 mm
- Kantenausführung: A gem. DIN EN 13964
- rahmenloses und freitragendes Einzelbauteil, rechteckige und farbbeschichtete Kanten, einfach demontierbar
- allseitige homogene weiße Farboberfläche (White frost, ähnlich NCS S 0500-N, ähnlich RAL 9003)
- Lichtreflexionsgrad: 85%, Glanzgrad: < 1
- nicht brennbar, Baustoffklasse: A2-s1,d0 (gem. EN 13501-1)
- max. Einfluss auf die Kühlleistung bei Betonkernaktivierung von 0,3°C bei 50% Belegung
- vollständig recycelbar, aus recyceltem Altglas (Anteil > 57%) mit umweltfreundlichen Bindemittel; zertifiziert gemäß EPD Typ III
- Feuchtebeständigkeit: bis 95%rH bei 30°C formstabil (EN 13964)
- Reinigung: täglich Staubwischen und Staubsaugen sowie wöchentliche Feuchtreinigung möglich

**System-Unterkonstruktion**

- Connect 1-Punkt-Deckenbefestiger
- Systemunterkonstruktion für trockenen Umgebungen in Korrosionsschutzklasse C1 nach EN ISO 9224-4

**Montage**

Montage der entsprechenden Anzahl 1-Punkt-Deckenbefestiger aus Aluminium mit einem geeigneten Befestigungsmittel an der Rohdecke gemäß Montageanleitung des Herstellers.

Befestigung der entsprechenden Anzahl Spiralanker flach auf der Rückseite des Deckensegels gemäß Montageanleitung des Herstellers und Einhängen des Deckensegels mittels justierbarer Seilabhängung.

39.CC 03A + **Deckensegel 1200x1200mm 1-Punkt-Bef.**

Akustikdeckensegel einschließlich der dazugehörigen, systemgeeigneten Unterkonstruktion:

Abhängehöhe:  mm

**Ergänzungen zur StLB HB-022+ABK-020****Ausschreibungstexte ECO**

Leistungsverzeichnis

gedruckt am 15.11.2023  
LB-HB-022+ABK-020 Preisangaben in EUR

z.B.: Ecophon Solo Square oder Gleichwertiges

Format: 1200 x 1200 x 40 mm

Angebotenes Erzeugnis: (.....)

L: ..... S: ..... EP: ..... 0,00 Stk PP: .....

**39.CC 03B + Deckensegel 1800x1200mm 1-Punkt-Bef.**

Akustikdeckensegel einschließlich der dazugehörigen, systemgeeigneten Unterkonstruktion:

Abhängehöhe: [ ] mm

z.B.: Ecophon Solo Rectangle oder Gleichwertiges

Format: 1800 x 1200 x 40 mm

Angebotenes Erzeugnis: (.....)

L: ..... S: ..... EP: ..... 0,00 Stk PP: .....

**39.CC 03C + Deckensegel 2400x1200mm 1-Punkt-Bef.**

Akustikdeckensegel einschließlich der dazugehörigen, systemgeeigneten Unterkonstruktion:

Abhängehöhe: [ ] mm

z.B.: Ecophon Solo Rectangle oder Gleichwertiges

Format: 2400 x 1200 x 40 mm

Angebotenes Erzeugnis: (.....)

L: ..... S: ..... EP: ..... 0,00 Stk PP: .....

**39.CC 03D + Deckensegel Ø 1200mm 1-Punkt-Bef.**

Akustikdeckensegel einschließlich der dazugehörigen, systemgeeigneten Unterkonstruktion:

Abhängehöhe: [ ] mm

z.B.: Ecophon Solo Circle oder Gleichwertiges

Format: Ø 1200 x 40 mm

Angebotenes Erzeugnis: (.....)

L: ..... S: ..... EP: ..... 0,00 Stk PP: .....

**39.CC 04 + Aufzahlung (Az) für das System Ecophon Solo Deckensegel****39.CC 04A + Az für farbige Ausführung**

Für farbige Ausführung der Akustikdeckensegel in den Akutex-FT-Farben:

- Moonlight Sky (ähnl. NCS S 7020-R90B), Lichtreflexion: 7%
- Highland Fog (ähnl. NCS S 2005-G), Lichtreflexion: 55%
- Sunset Heat (ähnl. NCS S 2070-Y60R), Lichtreflexion: 20%
- Ocean Storm (ähnl. NCS S 4020-R90B), Lichtreflexion: 24%
- Morning Drizzle (ähnl. NCS S 1002-B), Lichtreflexion: 69%
- Peach Rose (ähnl. NCS S 1515-Y80R), Lichtreflexion: 55%



**Ergänzungen zur StLB HB-022+ABK-020****Ausschreibungstexte ECO**

Leistungsverzeichnis

LB-HB-022+ABK-020

gedruckt am 15.11.2023

Preisangaben in EUR

Goji Berry (ähnl. NCS S 3030-Y80R), Lichtreflexion: 27%  
 Scallop Shells (ähnl. NCS S 0804-Y50R), Lichtreflexion: 76%  
 Fresh Clover (ähnl. NCS S 3020-G40Y), Lichtreflexion: 35%  
 Sage Garden (ähnl. NCS S 3010-B30G), Lichtreflexion: 40%  
 Eucalyptus Leaf (ähnl. NCS S 5010-B30G), Lichtreflexion: 23%  
 Summer Forest (ähnl. NCS S 6030-G10Y), Lichtreflexion: 10%  
 Golden Field (ähnl. NCS S 1040-G90Y), Lichtreflexion: 61%  
 Ruby Rock (ähnl. NCS S 4050-R10B), Lichtreflexion: 7%  
 Wet Sand (ähnl. NCS S 3020-Y30R), Lichtreflexion: 35%  
 Silent Steam (ähnl. NCS S 2010-B), Lichtreflexion: 46%  
 Dark Diamond (ähnl. NCS S 9000-N), Lichtreflexion: 4%  
 Cloudy Day (ähnl. NCS S 1500-N), Lichtreflexion: 62%  
 Volcanic Ash (ähnl. NCS S 2002-Y), Lichtreflexion: 56%  
 Silver Stone (ähnl. NCS S 4502-Y), Lichtreflexion: 29%  
 Silk Slate (ähnl. NCS S 7000-N), Lichtreflexion: 13%

gewählt: L: ..... S: ..... EP: ..... 0,00 m<sup>2</sup> PP: .....

39.CC 05 + Höchstabsorbierendes Akustikdeckensegel, beidseitige Farboberfläche, Akustikdeckensegel mit Glaswollkern, Integrative Beleuchtung für Akustiksegel, Bündig in das Deckensegel eingelassene Leuchte.

- Plattendicke: 40 mm
- Kantenausführung: A gem. DIN EN 13964
- rahmenloses und freitragendes Einzelbauteil, rechteckige und farbbeschichtete Kanten, einfach demontierbar
- allseitige homogene weiße Farboberfläche (White frost, ähnlich NCS S 0500-N, ähnlich RAL 9003)
- Lichtreflexionsgrad: 85% (99% diffus), Glanzgrad: < 1
- nicht brennbar, Baustoffklasse: A2-s1,d0 (gem. EN 13501-1)
- max. Einfluss auf die Kühlleistung bei Betonkernaktivierung von 0,3°C bei 50% Belegung
- vollständig recycelbar, aus recyceltem Altglas (Anteil > 57%) mit umweltfreundlichen Bindemittel; zertifiziert gemäß EPD Typ III
- Feuchtebeständigkeit: bis 70%rH bei 25°C formstabil (EN 13964)
- Reinigung: täglich Staubwischen und Staubsaugen sowie wöchentliche Feuchtreinigung möglich

**Integrative Leuchte**

- Standardvorschaltgerät (An/Aus), Kabellänge 2,5 m (3x0,75 mm<sup>2</sup>), Eurostecker
- Gewicht: ca. 1,5 kg (ohne Vorschaltgerät und Akustikdeckenplatte)
- elektr. Daten 220-240 V, 50-60 Hz
- Leistungsfaktor  $\cos \phi > 0,98$
- Schutzklassen: IP 23, Klasse 1
- Lichtquelle: LED 26,7W
- Systemleistung: 29,4W
- Leuchtenlichtstrom: 2337 lm
- Lichtausbeute: 87,5 lm/W
- Farbtemperatur: 4000K
- Farbwiedergabe: > 80 Ra
- Farbtoleranz: 3 MacAdam SDCM
- Leuchtenbetriebswirkungsgrad (LOR): 100%
- Lichtverteilung oben/unten: 0/100
- Lebensdauer: L70 > 100000 h

**Ergänzungen zur StLB HB-022+ABK-020****Ausschreibungstexte ECO**

Leistungsverzeichnis

gedruckt am 15.11.2023  
LB-HB-022+ABK-020 Preisangaben in EUR**System-Unterkonstruktion**

- Connect justierbarer Seilabhänger
- Systemunterkonstruktion für trockenen Umgebungen in Korrosionsschutzklasse C1 nach EN ISO 9224-4

**Montage**

Das Deckensegel mit der integrierten Opalwanne ist gem. Montageanleitung des Herstellers mit Hilfe von Connect Absorberankern und Connect justierbaren Seilsets zu montieren. Die Wahl des Befestigungsmittels sollte gemäß dem Untergrund erfolgen. Die integrative Leuchte ist in das vorab montierte, abgehängte Akustiksegel des Herstellers gem. Montageanleitung zu liefern und zu montieren. Das Leuchtengehäuse liegt mittels anzuschraubender Befestigungsprofile auf dem Deckensegel auf. Die Leuchte wird anschlussfertig mit einem ca. 2,5 m langen Kabel und einem Schutzkontakt Stecker geliefert. Das Leuchtengehäuse ist zusätzlich mit einer Seilabhängung zu sichern.

**39.CC 05A + Deckensegel 2400x1200 mm Seilabh.m.Bel.on/off**

Akustikdeckensegel einschließlich der dazugehörigen, systemgeeigneten Unterkonstruktion:

Abhängehöhe:  mm

z.B.: Ecophon Solo Rectangle Line LED oder Gleichwertiges

Format: 2400 x 1200 x 40 mm

Angebotenes Erzeugnis: (.....)

L: ..... S: ..... EP: ..... 0,00 Stk PP: .....



ECO\_Solo\_Rectangle\_Line\_Seil

**39.CC 06 + Höchstabsorbierendes Akustikdeckensegel, beidseitige Farb Oberfläche, Akustikdeckensegel mit Glaswollkern, Integrative Beleuchtung für Akustiksegel, Bündig in das Deckensegel eingelassene Leuchte.**

- Plattendicke: 40 mm
- Kantenausführung: A gem. DIN EN 13964
- rahmenloses und freitragendes Einzelbauteil, rechtwinklige und farbbeschichtete Kanten, einfach demontierbar

**Ergänzungen zur StLB HB-022+ABK-020****Ausschreibungstexte ECO**

Leistungsverzeichnis

gedruckt am 15.11.2023

LB-HB-022+ABK-020

Preisangaben in EUR

- allseitige homogene weiße Farboberfläche (ähnlich NCS S 0500-N, ähnlich RAL 9003)
- Lichtreflexionsgrad: 85%, Glanzgrad:< 1
- nicht brennbar, Baustoffklasse: A2-s1,d0 (gem. EN 13501-1)
- max. Einfluss auf die Kühlleistung bei Betonkernaktivierung von 0,3°C bei 50% Belegung
- vollständig recycelbar, aus recyceltem Altglas (Anteil > 57%) mit umweltfreundlichen Bindemittel; zertifiziert gemäß EPD Typ III
- Feuchtebeständigkeit: bis 70%rH bei 25°C formstabil (EN 13964)
- Reinigung: täglich Staubwischen und Staubsaugen sowie wöchentliche Feuchtreinigung möglich

**Integrative Leuchte**

- Vorschaltgerät SwitchDim/Dali (dimmbar)
- Gewicht: ca. 1,5 kg (ohne Vorschaltgerät und Akustikdeckenplatte)
- elektr. Daten 220-240 V, 50-60 Hz
- Leistungsfaktor  $\cos \phi > 0,98$
- Schutzklassen: IP 23, Klasse 1
- Lichtquelle: LED 26,7 W
- Systemleistung: 29,4 W
- Leuchtenlichtstrom: 2337 lm
- Lichtausbeute: 87,5 lm/W
- Farbtemperatur: 4000K
- Farbwiedergabe: > 80 Ra
- Farbtoleranz: 3 MacAdam SDCM
- Leuchtenbetriebswirkungsgrad (LOR): 100%
- Lichtverteilung oben/unten: 0/100
- Lebensdauer: L70 > 100000 h

**System-Unterkonstruktion**

- Connect justierbarer Seilabhänger
- Systemunterkonstruktion für trockenen Umgebungen in Korrosionsschutzklasse C1 nach EN ISO 9224-4

**Montage**

Das Deckensegel mit der integrierten Opalwanne ist gem. Montageanleitung des Herstellers mit Hilfe von Connect Absorberankern und Connect justierbaren Seilsets zu montieren. Die Wahl des Befestigungsmittels sollte gemäß dem Untergrund erfolgen. Die integrative Leuchte ist in das vorab montierte, abgehängte Akustiksegel des Herstellers gem. Montageanleitung zu liefern und zu montieren. Das Leuchtengehäuse liegt mittels anzuschraubender Befestigungsprofile auf dem Deckensegel auf. Die Leuchte wird anschlussfertig mit einem ca. 2,5 m langen Kabel und einem Schutzkontakt Stecker geliefert. Das Leuchtengehäuse ist zusätzlich mit einer Seilabhängung zu sichern.

**39.CC 06A + Deckensegel 2400x1200 mm Seilabh.m.Bel.dim.**

Akustikdeckensegel einschließlich der dazugehörigen, systemgeeigneten Unterkonstruktion:

Abhängehöhe:  mm

z.B.: Ecophon Solo Rectangle Line LED oder Gleichwertiges

Format: 2400 x 1200 x 40 mm

Angebotenes Erzeugnis: ()

L: ..... S: ..... EP: ..... 0,00 Stk PP: .....

**Ergänzungen zur StLB HB-022+ABK-020****Ausschreibungstexte ECO**

Leistungsverzeichnis

LB-HB-022+ABK-020

gedruckt am 15.11.2023

Preisangaben in EUR



ECO\_Solo\_Rectangle\_Line\_Seil

- 39.CC 07 + Akustikbaffeln direkt an die Rohdecke montiert, Reihenabstand von 300 mm gemäß EN ISO 11654, Akustikbaffeln mit Glaswollkern
- Plattendicke: 40 mm
  - Kantenausführung: A (gem. EN 13964)
  - allseitige homogene weiße Farboberfläche (White frost, ähnl. NCS S 0500-N, ähnl. RAL 9003)
  - Lichtreflexionsgrad: 85%, Glanzgrad < 1
  - nicht brennbar, Baustoffklasse: A2-s1,d0 (gem. EN 13501-1)
  - max. Einfluss auf die Kühlleistung bei Betonkernaktivierung von 0,3°C bei 50% Belegung
  - vollständig recycelbar, aus recyceltem Altglas (Anteil > 57%) mit umweltfreundlichen Bindemittel; zertifiziert gemäß EPD Typ III
  - Absorptionsklasse: D (gemäß EN ISO 11654),  $\alpha_w = 0,50$
  - Feuchtebeständigkeit: bis 95%rH bei 30°C formstabil (EN 13964)
  - Reinigung: täglich Staubwischen und Staubsaugen sowie wöchentliche Feuchtreinigung möglich

**System Unterkonstruktion**

- Systemunterkonstruktion für trockene Umgebungen in Korrosionsschutzklasse C1 nach EN ISO 9224-2
- 2-4 kg/m (UK + Akustikplatte)

**Montage**

Die Akustik-Baffeln sind durch Einhängen der Baffelanker an der Unterkonstruktion aus Hutprofilen direkt an der Decke gem. Montageanleitung des Herstellers zu liefern und zu montieren.

Die Hutprofile werden am Profilstoß mit Profil-Verbindern zusammengefügt. Die Baffeln können untereinander mittels Führungsstift des Herstellers verbunden sein.

**39.CC 07A + Akustikbaffeln 1200x200,direkt mont.**

Akustikbaffeln direkt an Rohdecke montiert einschließlich der dazugehörigen, systemgeeigneten Unterkonstruktion:

Format: 1200 x 200 x 40 mm

**Ergänzungen zur StLB HB-022+ABK-020****Ausschreibungstexte ECO**

Leistungsverzeichnis

gedruckt am 15.11.2023  
LB-HB-022+ABK-020 Preisangaben in EUR

z.B.: Ecophon Solo Baffle oder Gleichwertiges

Angebotenes Erzeugnis: (.....)

L: ..... S: ..... EP: ..... 0,00 Stk PP: .....



ECO\_Solo\_Baffle\_Baffelprofil

- 39.CC 08 + Akustikbaffeln direkt an die Rohdecke montiert, Reihenabstand von 300 mm gemäß EN ISO 11654, Akustikbaffeln mit Glaswollkern
- Plattendicke: 40 mm
  - Kantenausführung: A (gem. EN 13964)
  - allseitige homogene weiße Farboberfläche (ähnl. NCS S 0500-N, ähnl. RAL 9003)
  - Lichtreflexionsgrad: 85%, Glanzgrad < 1
  - nicht brennbar, Baustoffklasse: A2-s1,d0 (gem. EN 13501-1)
  - max. Einfluss auf die Kühlleistung bei Betonkernaktivierung von 0,3°C bei 50% Belegung
  - vollständig recycelbar, aus recyceltem Altglas (Anteil > 57%) mit umweltfreundlichen Bindemittel; zertifiziert gemäß EPD Typ III
  - Absorptionsklasse: D (gemäß EN ISO 11654),  $\alpha_w = 0,50$
  - Feuchtebeständigkeit: bis 95%rH bei 30°C formstabil (EN 13964)
  - Reinigung: täglich Staubwischen und Staubsaugen sowie wöchentliche Feuchtreinigung möglich

**System Unterkonstruktion**

- Systemunterkonstruktion für trockene Umgebungen in Korrosionsschutzklasse C1 nach EN ISO 9224-2
- 2-4 kg/m (UK + Akustikplatte)

**Montage**

Die Akustik-Baffeln sind durch Einhängen der Baffelanker an der Unterkonstruktion aus Hutprofilen direkt an der Decke gem. Montageanleitung des Herstellers zu liefern und zu montieren.

**Ergänzungen zur StLB HB-022+ABK-020****Ausschreibungstexte ECO**

Leistungsverzeichnis

gedruckt am 15.11.2023  
LB-HB-022+ABK-020 Preisangaben in EUR

Die Hutprofile werden am Profilstoß mit Profil-Verbindern zusammengefügt. Die Baffeln können untereinander mittels Führungsstift des Herstellers verbunden sein.

**39.CC 08A + Akustikbaffeln 1200x300,direkt mont.**

Akustikbaffeln direkt an Rohdecke montiert einschließlich der dazugehörigen, systemgeeigneten Unterkonstruktion:

Format: 1200 x 300 x 40 mm

z.B.: Ecophon Solo Baffle oder Gleichwertiges

Angebotenes Erzeugnis: (.....)

L: ..... S: ..... EP: ..... 0,00 Stk PP: .....



ECO\_Solo\_Baffle\_Baffelprofil

**39.CC 09 + Akustikbaffeln direkt an die Rohdecke montiert, Reihenabstand von 600 mm gemäß EN ISO 11654, Akustikbaffeln mit Glaswollkern**

- Plattendicke: 40 mm
- Kantenausführung: A (gem. EN 13964)
- allseitige homogene weiße Farboberfläche (ähnl. NCS S 0500-N, ähnl. RAL 9003)
- Lichtreflexionsgrad: 85%, Glanzgrad < 1
- nicht brennbar, Baustoffklasse: A2-s1,d0 (gem. EN 13501-1)
- max. Einfluss auf die Kühlleistung bei Betonkernaktivierung von 0,3°C bei 50% Belegung
- vollständig recycelbar, aus recyceltem Altglas (Anteil > 57%) mit umweltfreundlichen Bindemitteln; zertifiziert gemäß EPD Typ III
- Absorptionsklasse: C (gemäß EN ISO 11654),  $\alpha_w = 0,65$
- Feuchtebeständigkeit: bis 95%rH bei 30°C formstabil (EN 13964)
- Reinigung: täglich Staubwischen und Staubsaugen sowie wöchentliche Feuchtreinigung möglich

**System Unterkonstruktion**

**Ergänzungen zur StLB HB-022+ABK-020****Ausschreibungstexte ECO**

Leistungsverzeichnis

gedruckt am 15.11.2023  
LB-HB-022+ABK-020 Preisangaben in EUR

- Systemunterkonstruktion für trockene Umgebungen in Korrosionsschutzklasse C1 nach EN ISO 9224-2
- 2-4 kg/m (UK + Akustikplatte)

**Montage**

Die Akustik-Baffeln sind durch Einhängen der Baffelanker an der Unterkonstruktion aus Hutprofilen direkt an der Decke gem. Montageanleitung des Herstellers zu liefern und zu montieren.

Die Hutprofile werden am Profilstoß mit Profil-Verbindern zusammengefügt. Die Baffeln können untereinander mittels Führungsstift des Herstellers verbunden sein.

**39.CC 09A + Akustikbaffeln 1200x600,direkt mont.**

Akustikbaffeln direkt an Rohdecke montiert einschließlich der dazugehörigen, systemgeeigneten Unterkonstruktion:

Format: 1200 x 600 x 40 mm

z.B.: Ecophon Solo Baffle oder Gleichwertiges

Angebotenes Erzeugnis: (.....)

L: ..... S: ..... EP: ..... 0,00 Stk PP: .....



ECO\_Solo\_Baffle\_Baffelprofil

**39.CC 10 + Akustikbaffeln direkt an die Rohdecke montiert, Reihenabstand von 300 mm gemäß EN ISO 11654, Akustikbaffeln mit Glaswollkern**

- Plattendicke: 40 mm
- Kantenausführung: A (gem. EN 13964)
- allseitige homogene weiße Farboberfläche (White frost, ähnl. NCS S 0500-N, ähnl. RAL 9003)
- Lichtreflexionsgrad: 85%, Glanzgrad < 1

**Ergänzungen zur StLB HB-022+ABK-020****Ausschreibungstexte ECO**

Leistungsverzeichnis

gedruckt am 15.11.2023

LB-HB-022+ABK-020

Preisangaben in EUR

- nicht brennbar, Baustoffklasse: A2-s1,d0 (gem. EN 13501-1)
- max. Einfluss auf die Kühlleistung bei Betonkernaktivierung von 0,3°C bei 50% Belegung
- vollständig recycelbar, aus recyceltem Altglas (Anteil > 57%) mit umweltfreundlichen Bindemittel; zertifiziert gemäß EPD Typ III
- Absorptionsklasse: D (gemäß EN ISO 11654),  $\alpha_w = 0,50$
- Feuchtebeständigkeit: bis 95%rH bei 30°C formstabil (EN 13964)
- Reinigung: täglich Staubwischen und Staubsaugen sowie wöchentliche Feuchtreinigung möglich

**System Unterkonstruktion**

- Systemunterkonstruktion für trockene Umgebungen in Korrosionsschutzklasse C1 nach EN ISO 9224-2
- 2-4 kg/m (UK + Akustikplatte)

**Montage**

Die Akustik-Baffeln sind durch Einhängen der Baffelanker an der Unterkonstruktion aus Hutprofilen direkt an der Decke gem. Montageanleitung des Herstellers zu liefern und zu montieren.

Die Hutprofile werden am Profilstoß mit Profil-Verbindern zusammengefügt. Die Baffeln können untereinander mittels Führungsstift des Herstellers verbunden sein.

**39.CC 10A + Akustikbaffeln 1800x200,direkt mont.**

Akustikbaffeln direkt an Rohdecke montiert einschließlich der dazugehörigen, systemgeeigneten Unterkonstruktion:

Format: 1800 x 200 x 40 mm

z.B.: Ecophon Solo Baffle oder Gleichwertiges

Angebotenes Erzeugnis: (.....)

L: ..... S: ..... EP: ..... 0,00 Stk PP: .....



**Ergänzungen zur StLB HB-022+ABK-020****Ausschreibungstexte ECO**

Leistungsverzeichnis

LB-HB-022+ABK-020

gedruckt am 15.11.2023

Preisangaben in EUR



ECO\_Solo\_Baffle\_Baffelprofil

- 39.CC 11 + Akustikbaffeln direkt an die Rohdecke montiert, Reihenabstand von 300 mm gemäß EN ISO 11654, Akustikbaffeln mit Glaswollkern
- Plattendicke: 40 mm
  - Kantenausführung: A (gem. EN 13964)
  - allseitige homogene weiße Farboberfläche (ähnl. NCS S 0500-N, ähnl. RAL 9003)
  - Lichtreflexionsgrad: 85%, Glanzgrad < 1
  - nicht brennbar, Baustoffklasse: A2-s1,d0 (gem. EN 13501-1)
  - max. Einfluss auf die Kühlleistung bei Betonkernaktivierung von 0,3°C bei 50% Belegung
  - vollständig recycelbar, aus recyceltem Altglas (Anteil > 57%) mit umweltfreundlichen Bindemittel; zertifiziert gemäß EPD Typ III
  - Absorptionsklasse: D (gemäß EN ISO 11654),  $\alpha_w = 0,50$
  - Feuchtebeständigkeit: bis 95%rH bei 30°C formstabil (EN 13964)
  - Reinigung: täglich Staubwischen und Staubsaugen sowie wöchentliche Feuchtreinigung möglich

**System Unterkonstruktion**

- Systemunterkonstruktion für trockene Umgebungen in Korrosionsschutzklasse C1 nach EN ISO 9224-2
- 2-4 kg/m (UK + Akustikplatte)

**Montage**

Die Akustik-Baffeln sind durch Einhängen der Baffelanker an der Unterkonstruktion aus Hutprofilen direkt an der Decke gem. Montageanleitung des Herstellers zu liefern und zu montieren.

Die Hutprofile werden am Profilstoß mit Profil-Verbindern zusammengefügt. Die Baffeln können untereinander mittels Führungsstift des Herstellers verbunden sein.

- 39.CC 11A + **Akustikbaffeln 1800x300,direkt mont.**

Akustikbaffeln direkt an Rohdecke montiert einschließlich der dazugehörigen, systemgeeigneten Unterkonstruktion:

**Ergänzungen zur StLB HB-022+ABK-020****Ausschreibungstexte ECO**

Leistungsverzeichnis

gedruckt am 15.11.2023  
LB-HB-022+ABK-020 Preisangaben in EUR

Format: 1800 x 300 x 40 mm

z.B.: Ecophon Solo Baffle oder Gleichwertiges

Angebotenes Erzeugnis: (.....)

L: ..... S: ..... EP: ..... 0,00 Stk PP: .....



ECO\_Solo\_Baffle\_Baffelprofil

- 39.CC 12 + Akustikbaffeln direkt an die Rohdecke montiert, Reihenabstand von 600 mm gemäß EN ISO 11654, Akustikbaffeln mit Glaswollkern
- Plattendicke: 40 mm
  - Kantenausführung: A (gem. EN 13964)
  - allseitige homogene weiße Farboberfläche (ähnl. NCS S 0500-N, ähnl. RAL 9003)
  - Lichtreflexionsgrad: 85%, Glanzgrad < 1
  - nicht brennbar, Baustoffklasse: A2-s1,d0 (gem. EN 13501-1)
  - max. Einfluss auf die Kühlleistung bei Betonkernaktivierung von 0,3°C bei 50% Belegung
  - vollständig recycelbar, aus recyceltem Altglas (Anteil > 57%) mit umweltfreundlichen Bindemittel; zertifiziert gemäß EPD Typ III
  - Absorptionsklasse: C (gemäß EN ISO 11654),  $\alpha_w = 0,65$
  - Feuchtebeständigkeit: bis 95%rH bei 30°C formstabil (EN 13964)
  - Reinigung: täglich Staubwischen und Staubsaugen sowie wöchentliche Feuchtreinigung möglich

**System Unterkonstruktion**

- Systemunterkonstruktion für trockene Umgebungen in Korrosionsschutzklasse C1 nach EN ISO 9224-2
- 2-4 kg/m (UK + Akustikplatte)

**Montage**

Die Akustik-Baffeln sind durch Einhängen der Baffelanker an der Unterkonstruktion aus Hutprofilen direkt an der Decke gem. Montageanleitung des Herstellers zu liefern und zu

**Ergänzungen zur StLB HB-022+ABK-020****Ausschreibungstexte ECO**

Leistungsverzeichnis

gedruckt am 15.11.2023  
LB-HB-022+ABK-020 Preisangaben in EUR

montieren.

Die Hutprofile werden am Profilstoß mit Profil-Verbindern zusammengefügt. Die Baffeln können untereinander mittels Führungsstift des Herstellers verbunden sein.

**39.CC 12A + Akustikbaffeln 1800x600,direkt mont.**

Akustikbaffeln direkt an Rohdecke montiert einschließlich der dazugehörigen, systemgeeigneten Unterkonstruktion:

Format: 1800 x 600 x 40 mm

z.B.: Ecophon Solo Baffle oder Gleichwertiges

Angebotenes Erzeugnis: (.....)

L: ..... S: ..... EP: ..... 0,00 Stk PP: .....



ECO\_Solo\_Baffle\_Baffelprofil

**39.CC 13 + Akustikbaffeln mittels Seilen von der Rohdecke abgehängt, Reihenabstand von 300 mm gemäß EN ISO 11654, Akustikbaffeln mit Glaswollkern**

- Plattendicke: 40 mm
- Kantenausführung: A (gem. EN 13964)
- allseitige homogene weiße Farboberfläche (White frost, ähnl. NCS S 0500-N, ähnl. RAL 9003)
- Lichtreflexionsgrad: 85%, Glanzgrad < 1
- nicht brennbar, Baustoffklasse: A2-s1,d0 (gem. EN 13501-1)
- max. Einfluss auf die Kühlleistung bei Betonkernaktivierung von 0,3°C bei 50% Belegung
- vollständig recycelbar, aus recyceltem Altglas (Anteil > 57%) mit umweltfreundlichen Bindemittel; zertifiziert gemäß EPD Typ III
- Absorptionsklasse: D (gemäß EN ISO 11654),  $\alpha_w = 0,50$
- Feuchtebeständigkeit: bis 95%rH bei 30°C formstabil (EN 13964)
- Reinigung: täglich Staubwischen und Staubsaugen sowie wöchentliche Feuchtreinigung

**Ergänzungen zur StLB HB-022+ABK-020****Ausschreibungstexte ECO**

Leistungsverzeichnis

gedruckt am 15.11.2023  
LB-HB-022+ABK-020 Preisangaben in EUR

möglich

**System Unterkonstruktion**

- justierbarer Seilabhänger
- 2-4 kg/m (UK + Akustikplatte)

**Montage**

Die Baffelhaken werden direkt in das Seilset des Herstellers gem. Montageanleitung eingehängt. Das Seilset besteht aus einem Deckenbefestiger, einem Seil und einem justierbaren Haken mit Aushängesicherung. Die Wahl des Befestigungsmittels sollte gemäß dem Untergrund erfolgen.

**39.CC 13A + Akustikbaffeln 1200x200,abgehängt (Seil)**

Akustikbaffeln von der Rohdecke abgehängt einschließlich der dazugehörigen, systemgeeigneten Unterkonstruktion:

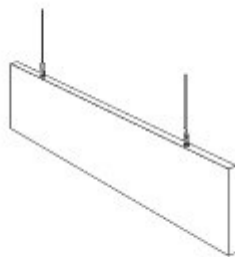
Abhängehöhe:  mm

Format: 1200 x 200 x 40 mm

z.B.: Ecophon Solo Baffle oder Gleichwertiges

Angebotenes Erzeugnis: ()

L: ..... S: ..... EP: ..... 0,00 Stk PP: .....



ECO\_Solo\_Baffle\_Seill\_Raster

**39.CC 14 + Akustikbaffeln mittels Seilen von der Rohdecke abgehängt, Reihenabstand von 300 mm gemäß EN ISO 11654, Akustikbaffeln mit Glaswollkern**

- Plattendicke: 40 mm
- Kantenausführung: A (gem. EN 13964)
- allseitige homogene weiße Farboberfläche (ähnl. NCS S 0500-N, ähnl. RAL 9003)
- Lichtreflexionsgrad: 85%, Glanzgrad < 1
- nicht brennbar, Baustoffklasse: A2-s1,d0 (gem. EN 13501-1)
- max. Einfluss auf die Kühlleistung bei Betonkernaktivierung von 0,3°C bei 50% Belegung
- vollständig recycelbar, aus recyceltem Altglas (Anteil > 57%) mit umweltfreundlichen Bindemittel; zertifiziert gemäß EPD Typ III
- Absorptionsklasse: D (gemäß EN ISO 11654),  $\alpha_w = 0,50$
- Feuchtebeständigkeit: bis 95%rH bei 30°C formstabil (EN 13964)
- Reinigung: täglich Staubwischen und Staubsaugen sowie wöchentliche Feuchtreinigung möglich

**System Unterkonstruktion**

- justierbarer Seilabhänger
- 2-4 kg/m (UK + Akustikplatte)

**Montage**

**Ergänzungen zur StLB HB-022+ABK-020****Ausschreibungstexte ECO**

Leistungsverzeichnis

gedruckt am 15.11.2023

LB-HB-022+ABK-020

Preisangaben in EUR

Die Baffelhaken werden direkt in das Seilset des Herstellers gem. Montageanleitung eingehängt. Das Seilset besteht aus einem Deckenbefestiger, einem Seil und einem justierbaren Haken mit Aushängesicherung. Die Wahl des Befestigungsmittels sollte gemäß dem Untergrund erfolgen.

**39.CC 14A + Akustikbaffeln 1200x300,abgehängt (Seil)**

Akustikbaffeln von der Rohdecke abgehängt einschließlich der dazugehörigen, systemgeeigneten Unterkonstruktion:

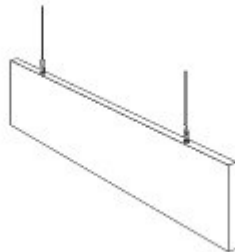
Abhängehöhe:  mm

Format: 1200 x 300 x 40 mm

z.B.: Ecophon Solo Baffle oder Gleichwertiges

Angebotenes Erzeugnis: (.....)

L: ..... S: ..... EP: ..... 0,00 Stk PP: .....



ECO\_Solo\_Baffle\_Seill\_Raster

**39.CC 15 + Akustikbaffeln mittels Seilen von der Rohdecke abgehängt, Reihenabstand von 600 mm gemäß EN ISO 11654, Akustikbaffeln mit Glaswollkern**

- Plattendicke: 40 mm
- Kantenausführung: A (gem. EN 13964)
- allseitige homogene weiße Farboberfläche (ähnl. NCS S 0500-N, ähnl. RAL 9003)
- Lichtreflexionsgrad: 85%, Glanzgrad < 1
- nicht brennbar, Baustoffklasse: A2-s1,d0 (gem. EN 13501-1)
- max. Einfluss auf die Kühlleistung bei Betonkernaktivierung von 0,3°C bei 50% Belegung
- vollständig recycelbar, aus recyceltem Altglas (Anteil > 57%) mit umweltfreundlichen Bindemittel; zertifiziert gemäß EPD Typ III
- Absorptionsklasse: C (gemäß EN ISO 11654),  $\alpha_w = 0,65$
- Feuchtebeständigkeit: bis 95%rH bei 30°C formstabil (EN 13964)
- Reinigung: täglich Staubwischen und Staubsaugen sowie wöchentliche Feuchtreinigung möglich

**System Unterkonstruktion**

- justierbarer Seilabhänger
- 2-4 kg/m (UK + Akustikplatte)

**Montage**

Die Baffelhaken werden direkt in das Seilset des Herstellers gem. Montageanleitung eingehängt. Das Seilset besteht aus einem Deckenbefestiger, einem Seil und einem justierbaren Haken mit Aushängesicherung. Die Wahl des Befestigungsmittels sollte gemäß dem Untergrund erfolgen.

**39.CC 15A + Akustikbaffeln 1200x600,abgehängt (Seil)**

Akustikbaffeln von der Rohdecke abgehängt einschließlich der dazugehörigen, systemgeeigneten Unterkonstruktion:

Abhängehöhe:  mm

**Ergänzungen zur StLB HB-022+ABK-020****Ausschreibungstexte ECO**

Leistungsverzeichnis

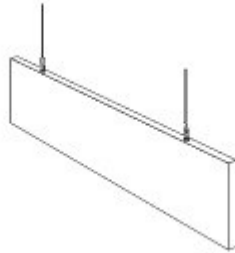
gedruckt am 15.11.2023  
LB-HB-022+ABK-020 Preisangaben in EUR

Format: 1200 x 600 x 40 mm

z.B.: Ecophon Solo Baffle oder Gleichwertiges

Angebotenes Erzeugnis: (.....)

L: ..... S: ..... EP: ..... 0,00 Stk PP: .....



ECO\_Solo\_Baffle\_Seill\_Raster

39.CC 16 + Akustikbaffeln mittels Seilen von der Rohdecke abgehängt, Reihenabstand von 300 mm gemäß EN ISO 11654, Akustikbaffeln mit Glaswollkern

- Plattendicke: 40 mm
- Kantenausführung: A (gem. EN 13964)
- allseitige homogene weiße Farboberfläche (White frost, ähnl. NCS S 0500-N, ähnl. RAL 9003)
- Lichtreflexionsgrad: 85%, Glanzgrad < 1
- nicht brennbar, Baustoffklasse: A2-s1,d0 (gem. EN 13501-1)
- max. Einfluss auf die Kühlleistung bei Betonkernaktivierung von 0,3°C bei 50% Belegung
- Vollständig recycelbar, aus recyceltem Altglas (Anteil > 57%) mit umweltfreundlichen Bindemittel; zertifiziert gemäß EPD Typ III
- Absorptionsklasse: D (gemäß EN ISO 11654),  $\alpha_w = 0,50$
- Feuchtebeständigkeit: bis 95%rH bei 30°C formstabil (EN 13964)
- Reinigung: täglich Staubwischen und Staubsaugen sowie wöchentliche Feuchtreinigung möglich

**System Unterkonstruktion**

- justierbarer Seilabhänger
- 2-4 kg/m (UK + Akustikplatte)

**Montage**

Die Baffelhaken werden direkt in das Seilset des Herstellers gem. Montageanleitung eingehängt. Das Seilset besteht aus einem Deckenbefestiger, einem Seil und einem justierbaren Haken mit Aushängesicherung. Die Wahl des Befestigungsmittels sollte gemäß dem Untergrund erfolgen.

39.CC 16A + **Akustikbaffeln 1800x200,abgehängt (Seil)**

Akustikbaffeln von der Rohdecke abgehängt einschließlich der dazugehörigen, systemgeeigneten Unterkonstruktion:

Abhängehöhe: \_\_\_\_\_ mm

Format: 1800 x 200 x 40 mm

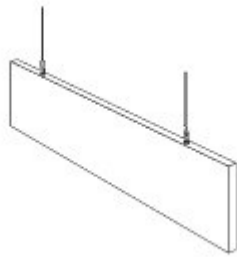
z.B.: Ecophon Solo Baffle oder Gleichwertiges

Angebotenes Erzeugnis: (.....)

L: ..... S: ..... EP: ..... 0,00 Stk PP: .....

**Ergänzungen zur StLB HB-022+ABK-020****Ausschreibungstexte ECO**

Leistungsverzeichnis

gedruckt am 15.11.2023  
LB-HB-022+ABK-020 Preisangaben in EUR**ECO\_Solo\_Baffle\_Seill\_Raster**

39.CC 17 + Akustikbaffeln mittels Seilen von der Rohdecke abgehängt, Reihenabstand von 300 mm gemäß EN ISO 11654, Akustikbaffeln mit Glaswollkern

- Plattendicke: 40 mm
- Kantenausführung: A (gem. EN 13964)
- allseitige homogene weiße Farboberfläche (ähnl. NCS S 0500-N, ähnl. RAL 9003)
- Lichtreflexionsgrad: 85%, Glanzgrad < 1
- nicht brennbar, Baustoffklasse: A2-s1,d0 (gem. EN 13501-1)
- max. Einfluss auf die Kühlleistung bei Betonkernaktivierung von 0,3°C bei 50% Belegung
- vollständig recycelbar, aus recyceltem Altglas (Anteil > 57%) mit umweltfreundlichen Bindemittel; zertifiziert gemäß EPD Typ III
- Absorptionsklasse: D (gemäß EN ISO 11654),  $\alpha_w = 0,50$
- Feuchtebeständigkeit: bis 95%rH bei 30°C formstabil (EN 13964)
- Reinigung: täglich Staubwischen und Staubsaugen sowie wöchentliche Feuchtreinigung möglich

**System Unterkonstruktion**

- justierbarer Seilabhänger
- 2-4 kg/m (UK + Akustikplatte)

**Montage**

Die Bafflehaken werden direkt in das Seilset des Herstellers gem. Montageanleitung eingehängt. Das Seilset besteht aus einem Deckenbefestiger, einem Seil und einem justierbaren Haken mit Aushängesicherung. Die Wahl des Befestigungsmittels sollte gemäß dem Untergrund erfolgen.

39.CC 17A + **Akustikbaffeln 1800x300,abgehängt (Seil)**

Akustikbaffeln von der Rohdecke abgehängt einschließlich der dazugehörigen, systemgeeigneten Unterkonstruktion:

Abhängehöhe:  mm

Format: 1800 x 300 x 40 mm

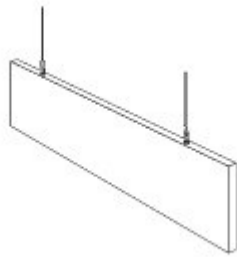
z.B.: Ecophon Solo Baffle oder Gleichwertiges

Angebotenes Erzeugnis: (.....)

L: ..... S: ..... EP: ..... 0,00 Stk PP: .....

**Ergänzungen zur StLB HB-022+ABK-020****Ausschreibungstexte ECO**

Leistungsverzeichnis

gedruckt am 15.11.2023  
LB-HB-022+ABK-020 Preisangaben in EUR**ECO\_Solo\_Baffle\_Seill\_Raster**

39.CC 18 + Akustikbaffeln mittels Seilen von der Rohdecke abgehängt, Reihenabstand von 600 mm gemäß EN ISO 11654, Akustikbaffeln mit Glaswollkern

- Plattendicke: 40 mm
- Kantenausführung: A (gem. EN 13964)
- allseitige homogene weiße Farboberfläche (ähnl. NCS S 0500-N, ähnl. RAL 9003)
- Lichtreflexionsgrad: 85%, Glanzgrad < 1
- nicht brennbar, Baustoffklasse: A2-s1,d0 (gem. EN 13501-1)
- max. Einfluss auf die Kühlleistung bei Betonkernaktivierung von 0,3°C bei 50% Belegung
- vollständig recycelbar, aus recyceltem Altglas (Anteil > 57%) mit umweltfreundlichen Bindemittel; zertifiziert gemäß EPD Typ III
- Absorptionsklasse: C (gemäß EN ISO 11654),  $\alpha_w = 0,65$
- Feuchtebeständigkeit: bis 95%rH bei 30°C formstabil (EN 13964)
- Reinigung: täglich Staubwischen und Staubsaugen sowie wöchentliche Feuchtreinigung möglich

**System Unterkonstruktion**

- justierbarer Seilabhänger
- 2-4 kg/m (UK + Akustikplatte)

**Montage**

Die Bafflehaken werden direkt in das Seilset des Herstellers gem. Montageanleitung eingehängt. Das Seilset besteht aus einem Deckenbefestiger, einem Seil und einem justierbaren Haken mit Aushängesicherung. Die Wahl des Befestigungsmittels sollte gemäß dem Untergrund erfolgen.

39.CC 18A + **Akustikbaffeln 1800x600,abgehängt (Seil)**

Akustikbaffeln von der Rohdecke abgehängt einschließlich der dazugehörigen, systemgeeigneten Unterkonstruktion:

Abhängehöhe:  mm

Format: 1800 x 600 x 40 mm

z.B.: Ecophon Solo Baffle oder Gleichwertiges

Angebotenes Erzeugnis: (.....)

L: ..... S: ..... EP: ..... 0,00 Stk PP: .....



**Ergänzungen zur StLB HB-022+ABK-020****Ausschreibungstexte ECO**

Leistungsverzeichnis

gedruckt am 15.11.2023  
LB-HB-022+ABK-020 Preisangaben in EUR**ECO\_Solo\_Baffle\_Seill\_Raster**

- 39.CC 19 + Akustikbaffeln mittels Schnellspannhänger und T-Profilen von der Rohdecke abgehängt, Reihenabstand von 600 mm gemäß EN ISO 11654, Akustikbaffeln mit Glaswollkern
- Plattendicke: 40 mm
  - Kantenausführung: A (gem. EN 13964)
  - allseitige homogene weiße Farboberfläche (White frost, ähnl. NCS S 0500-N, ähnl. RAL 9003)
  - Lichtreflexionsgrad: 85%, Glanzgrad < 1
  - nicht brennbar, Baustoffklasse: A2-s1,d0 (gem. EN 13501-1)
  - max. Einfluss auf die Kühlleistung bei Betonkernaktivierung von 0,3°C bei 50% Belegung
  - vollständig recycelbar, aus recyceltem Altglas (Anteil > 57%) mit umweltfreundlichen Bindemittel; zertifiziert gemäß EPD Typ III
  - Absorptionsklasse: D (gemäß EN ISO 11654),  $\alpha_w = 0,50$
  - Feuchtebeständigkeit: bis 95%rH bei 30°C formstabil (EN 13964)
  - Reinigung: täglich Staubwischen und Staubsaugen sowie wöchentliche Feuchtreinigung möglich

**System Unterkonstruktion**

- Connect Schnellspannhänger
- Systemunterkonstruktion für trockene Umgebungen in Korrosionsschutzklasse C1 nach EN ISO 9224-4
- 2-4 kg/m (UK + Akustikplatte)

**Montage**

Die Akustik-Baffeln sind gem. Montageanleitung des Herstellers mit Hilfe durch einhängen der Haken an einer abgehängten Unterkonstruktion aus T-Profilen (Connect Haupt- und Querschienen inkl. Baffle-Clip) zu liefern und zu montieren.

**39.CC 19A + Akustikbaffeln 1200x200,abgehängt**

Akustikbaffeln von der Rohdecke abgehängt einschließlich der dazugehörigen, systemgeeigneten Unterkonstruktion:

Abhängehöhe:  mm

Format: 1200 x 200 x 40 mm

z.B.: Ecophon Solo Baffle oder Gleichwertiges

Angebotenes Erzeugnis: (.....)

L: ..... S: ..... EP: ..... 0,00 Stk PP: .....

**Ergänzungen zur StLB HB-022+ABK-020****Ausschreibungstexte ECO**

Leistungsverzeichnis

LB-HB-022+ABK-020

gedruckt am 15.11.2023

Preisangaben in EUR



ECO\_Solo\_Baffle\_T24Schiene

- 39.CC 20 + Akustikbaffeln mittels Schnellspannhänger und T-Profilen von der Rohdecke abgehängt, Reihenabstand von 600 mm gemäß EN ISO 11654, Akustikbaffeln mit Glaswollkern
- Plattendicke: 40 mm
  - Kantenausführung: A (gem. EN 13964)
  - allseitige homogene weiße Farboberfläche (ähnl. NCS S 0500-N, ähnl. RAL 9003)
  - Lichtreflexionsgrad: 85%, Glanzgrad < 1
  - nicht brennbar, Baustoffklasse: A2-s1,d0 (gem. EN 13501-1)
  - max. Einfluss auf die Kühlleistung bei Betonkernaktivierung von 0,3°C bei 50% Belegung
  - vollständig recycelbar, aus recyceltem Altglas (Anteil > 57%) mit umweltfreundlichen Bindemittel; zertifiziert gemäß EPD Typ III
  - Absorptionsklasse: D (gemäß EN ISO 11654),  $\alpha_w = 0,50$
  - Feuchtebeständigkeit: bis 95%rH bei 30°C formstabil (EN 13964)
  - Reinigung: täglich Staubwischen und Staubsaugen sowie wöchentliche Feuchtreinigung möglich

**System Unterkonstruktion**

- Connect Schnellspannhänger
- Systemunterkonstruktion für trockene Umgebungen in Korrosionsschutzklasse C1 nach EN ISO 9224-4
- 2-4 kg/m (UK + Akustikplatte)

**Montage**

Die Akustik-Baffeln sind gem. Montageanleitung des Herstellers mit Hilfe durch einhängen der Haken an einer abgehängten Unterkonstruktion aus T-Profilen (Connect Haupt- und Querschienen inkl. Baffle-Clip) zu liefern und zu montieren.

**39.CC 20A + Akustikbaffeln 1200x300,abgehängt**

Akustikbaffeln von der Rohdecke abgehängt einschließlich der dazugehörigen, systemgeeigneten Unterkonstruktion:

Abhängehöhe:  mm

**Ergänzungen zur StLB HB-022+ABK-020****Ausschreibungstexte ECO**

Leistungsverzeichnis

gedruckt am 15.11.2023  
LB-HB-022+ABK-020 Preisangaben in EUR

Format: 1200 x 300 x 40 mm

z.B.: Ecophon Solo Baffle oder Gleichwertiges

Angebotenes Erzeugnis: (.....)

L: ..... S: ..... EP: ..... 0,00 Stk PP: .....



ECO\_Solo\_Baffle\_T24Schiene

- 39.CC 21 + Akustikbaffeln mittels Schnellspannhänger und T-Profilen von der Rohdecke abgehängt, Reihenabstand von 600 mm gemäß EN ISO 11654, Akustikbaffeln mit Glaswollkern
- Plattendicke: 40 mm
  - Kantenausführung: A (gem. EN 13964)
  - allseitige homogene weiße Farboberfläche (ähnl. NCS S 0500-N, ähnl. RAL 9003)
  - Lichtreflexionsgrad: 85%, Glanzgrad < 1
  - nicht brennbar, Baustoffklasse: A2-s1,d0 (gem. EN 13501-1)
  - max. Einfluss auf die Kühlleistung bei Betonkernaktivierung von 0,3°C bei 50% Belegung
  - vollständig recycelbar, aus recyceltem Altglas (Anteil > 57%) mit umweltfreundlichen Bindemittel; zertifiziert gemäß EPD Typ III
  - Absorptionsklasse: C (gemäß EN ISO 11654),  $\alpha_w = 0,65$
  - Feuchtebeständigkeit: bis 95%rH bei 30°C formstabil (EN 13964)
  - Reinigung: täglich Staubwischen und Staubsaugen sowie wöchentliche Feuchtreinigung möglich

**System Unterkonstruktion**

- Connect Schnellspannhänger
- Systemunterkonstruktion für trockene Umgebungen in Korrosionsschutzklasse C1 nach EN ISO 9224-4
- 2-4 kg/m (UK + Akustikplatte)

**Montage**

**Ergänzungen zur StLB HB-022+ABK-020****Ausschreibungstexte ECO**

Leistungsverzeichnis

gedruckt am 15.11.2023

LB-HB-022+ABK-020

Preisangaben in EUR

Die Akustik-Baffeln sind gem. Montageanleitung des Herstellers mit Hilfe durch einhängen der Haken an einer abgehängten Unterkonstruktion aus T-Profilen (Connect Haupt- und Querschienen inkl. Baffle-Clip) zu liefern und zu montieren.

**39.CC 21A + Akustikbaffeln 1200x600,abgehängt**

Akustikbaffeln von der Rohdecke abgehängt einschließlich der dazugehörigen, systemgeeigneten Unterkonstruktion:

Abhängehöhe:  mm

Format: 1200 x 600 x 40 mm

z.B.: Ecophon Solo Baffle oder Gleichwertiges

Angebotenes Erzeugnis:

L: ..... S: ..... EP: ..... 0,00 Stk PP: .....



ECO\_Solo\_Baffle\_T24Schiene

**39.CC 22 + Akustikbaffeln mittels Schnellspannhänger und T-Profilen von der Rohdecke abgehängt, Reihenabstand von 600 mm gemäß EN ISO 11654, Akustikbaffeln mit Glaswollkern**

- Plattendicke: 40 mm
- Kantenausführung: A (gem. EN 13964)
- allseitige homogene weiße Farboberfläche (White frost, ähnl. NCS S 0500-N, ähnl. RAL 9003)
- Lichtreflexionsgrad: 85%, Glanzgrad < 1
- nicht brennbar, Baustoffklasse: A2-s1,d0 (gem. EN 13501-1)
- max. Einfluss auf die Kühlleistung bei Betonkernaktivierung von 0,3°C bei 50% Belegung
- vollständig recycelbar, aus recyceltem Altglas (Anteil > 57%) mit umweltfreundlichen Bindemittel, zertifiziert gemäß EPD Typ III
- Absorptionsklasse: D (gemäß EN ISO 11654),  $\alpha_w = 0,50$
- Feuchtebeständigkeit: bis 95%rH bei 30°C formstabil (EN 13964)

**Ergänzungen zur StLB HB-022+ABK-020****Ausschreibungstexte ECO**

Leistungsverzeichnis

gedruckt am 15.11.2023

LB-HB-022+ABK-020

Preisangaben in EUR

- Reinigung: täglich Staubwischen und Staubsaugen sowie wöchentliche Feuchtreinigung möglich

**System Unterkonstruktion**

- Connect Schnellspannhänger
- Systemunterkonstruktion für trockene Umgebungen in Korrosionsschutzklasse C1 nach EN ISO 9224-4
- 2-4 kg/m (UK + Akustikplatte)

**Montage**

Die Akustik-Baffeln sind gem. Montageanleitung des Herstellers mit Hilfe durch einhängen der Haken an einer abgehängten Unterkonstruktion aus T-Profilen (Connect Haupt- und Querschienen inkl. Baffle-Clip) zu liefern und zu montieren.

**39.CC 22A + Akustikbaffeln 1800x200,abgehängt**

Akustikbaffeln von der Rohdecke abgehängt einschließlich der dazugehörigen, systemgeeigneten Unterkonstruktion:

Abhängehöhe:  mm

Format: 1800 x 200 x 40 mm

z.B.: Ecophon Solo Baffle oder Gleichwertiges

Angebotenes Erzeugnis: (.....)

L: ..... S: ..... EP: ..... 0,00 Stk PP: .....



ECO\_Solo\_Baffle\_T24Schiene

- 39.CC 23 + Akustikbaffeln mittels Schnellspannhänger und T-Profilen von der Rohdecke abgehängt, Reihenabstand von 600 mm gemäß EN ISO 11654, Akustikbaffeln mit Glaswollkern
- Plattendicke: 40 mm
  - Kantenausführung: A (gem. EN 13964)

**Ergänzungen zur StLB HB-022+ABK-020****Ausschreibungstexte ECO**

Leistungsverzeichnis

gedruckt am 15.11.2023

LB-HB-022+ABK-020

Preisangaben in EUR

- allseitige homogene weiße Farboberfläche (White frost, ähnl. NCS S 0500-N, ähnl. RAL 9003)
- Lichtreflexionsgrad: 85%, Glanzgrad < 1
- nicht brennbar, Baustoffklasse: A2-s1,d0 (gem. EN 13501-1)
- max. Einfluss auf die Kühlleistung bei Betonkernaktivierung von 0,3°C bei 50% Belegung
- vollständig recycelbar, aus recyceltem Altglas (Anteil > 57%) mit umweltfreundlichen Bindemittel; zertifiziert gemäß EPD Typ III
- Absorptionsklasse: D (gemäß EN ISO 11654),  $\alpha_w = 0,50$
- Feuchtebeständigkeit: bis 95%rH bei 30°C formstabil (EN 13964)
- Reinigung: täglich Staubwischen und Staubsaugen sowie wöchentliche Feuchtreinigung möglich

**System Unterkonstruktion**

- Connect Schnellspannhänger
- Systemunterkonstruktion für trockene Umgebungen in Korrosionsschutzklasse C1 nach EN ISO 9224-4
- 2-4 kg/m (UK + Akustikplatte)

**Montage**

Die Akustik-Baffeln sind gem. Montageanleitung des Herstellers mit Hilfe durch einhängen der Haken an einer abgehängten Unterkonstruktion aus T-Profilen (Connect Haupt- und Querschienen inkl. Baffel-Clip) zu liefern und zu montieren.

**39.CC 23A + Akustikbaffeln 1800x300,abgehängt**

Akustikbaffeln von der Rohdecke abgehängt einschließlich der dazugehörigen, systemgeeigneten Unterkonstruktion:

Abhängehöhe:  mm

Format: 1800 x 300 x 40 mm

z.B.: Ecophon Solo Baffle oder Gleichwertiges

Angebotenes Erzeugnis: (.....)

L: ..... S: ..... EP: ..... 0,00 Stk PP: .....

**Ergänzungen zur StLB HB-022+ABK-020****Ausschreibungstexte ECO**

Leistungsverzeichnis

LB-HB-022+ABK-020

gedruckt am 15.11.2023

Preisangaben in EUR



ECO\_Solo\_Baffle\_T24Schiene

- 39.CC 24 + Akustikbaffeln mittels Schnellspannhänger und T-Profilen von der Rohdecke abgehängt, Reihenabstand von 600 mm gemäß EN ISO 11654, Akustikbaffeln mit Glaswollkern
- Plattendicke: 40 mm
  - Kantenausführung: A (gem. EN 13964)
  - allseitige homogene weiße Farboberfläche (White frost, ähnl. NCS S 0500-N, ähnl. RAL 9003)
  - Lichtreflexionsgrad: 85%, Glanzgrad < 1
  - nicht brennbar, Baustoffklasse: A2-s1,d0 (gem. EN 13501-1)
  - max. Einfluss auf die Kühlleistung bei Betonkernaktivierung von 0,3°C bei 50% Belegung
  - vollständig recycelbar, aus recyceltem Altglas (Anteil > 57%) mit umweltfreundlichen Bindemittel; zertifiziert gemäß EPD Typ III
  - Absorptionsklasse: C (gemäß EN ISO 11654),  $\alpha_w = 0,65$
  - Feuchtebeständigkeit: bis 95%rH bei 30°C formstabil (EN 13964)
  - Reinigung: täglich Staubwischen und Staubsaugen sowie wöchentliche Feuchtreinigung möglich

**System Unterkonstruktion**

- Connect Schnellspannhänger
- Systemunterkonstruktion für trockene Umgebungen in Korrosionsschutzklasse C1 nach EN ISO 9224-4
- 2-4 kg/m (UK + Akustikplatte)

**Montage**

Die Akustik-Baffeln sind gem. Montageanleitung des Herstellers mit Hilfe durch einhängen der Haken an einer abgehängten Unterkonstruktion aus T-Profilen (Connect Haupt- und Querschienen inkl. Baffle-Clip) zu liefern und zu montieren.

**39.CC 24A + Akustikbaffeln 1800x600,abgehängt**

Akustikbaffeln von der Rohdecke abgehängt einschließlich der dazugehörigen, systemgeeigneten Unterkonstruktion:

**Ergänzungen zur StLB HB-022+ABK-020****Ausschreibungstexte ECO**

Leistungsverzeichnis

gedruckt am 15.11.2023  
LB-HB-022+ABK-020 Preisangaben in EURAbhängehöhe:  mm

Format: 1800 x 600 x 40 mm

z.B.: Ecophon Solo Baffle oder Gleichwertiges

Angebotenes Erzeugnis: (.....)

L: ..... S: ..... EP: ..... 0,00 Stk PP: .....



ECO\_Solo\_Baffle\_T24Schiene

- 39.CC 25 + Akustikbaffeln direkt an die Rohdecke montiert, Reihenabstand von 600 mm gemäß EN ISO 11654, Akustikbaffeln mit Glaswollkern
- Plattendicke: 40 mm
  - Kantenausführung: A (gem. EN 13964)
  - allseitige homogene weiße Farboberfläche (White frost, ähnl. NCS S 0500-N, ähnl. RAL 9003)
  - Lichtreflexionsgrad: 85%, Glanzgrad < 1
  - nicht brennbar, Baustoffklasse: A2-s1,d0 (gem. EN 13501-1)
  - max. Einfluss auf die Kühlleistung bei Betonkernaktivierung von 0,3°C bei 50% Belegung
  - vollständig recycelbar, aus recyceltem Altglas (Anteil > 57%) mit umweltfreundlichen Bindemittel; zertifiziert gemäß EPD Typ III
  - Absorptionsklasse: D (gemäß EN ISO 11654),  $\alpha_w = 0,50$
  - Feuchtebeständigkeit: bis 95%rH bei 30°C formstabil (EN 13964)
  - Reinigung: täglich Staubwischen und Staubsaugen sowie wöchentliche Feuchtreinigung möglich

**System Unterkonstruktion**

- Systemunterkonstruktion für trockene Umgebungen in Korrosionsschutzklasse C1 nach EN ISO 9224-2
- 2-4 kg/m (UK + Akustikplatte)

**Montage**



**Ergänzungen zur StLB HB-022+ABK-020****Ausschreibungstexte ECO**

Leistungsverzeichnis

gedruckt am 15.11.2023

LB-HB-022+ABK-020

Preisangaben in EUR

Die Akustik-Baffeln sind durch Einhängen der Baffelanker an der Unterkonstruktion aus Hutprofilen direkt an der Decke gem. Montageanleitung des Herstellers zu liefern und zu montieren.

Die Hutprofile werden am Profilstoß mit Profil-Verbindern zusammengefügt. Die Baffeln können untereinander mittels Führungsstift des Herstellers verbunden sein.

**39.CC 25A + Akustikbaffeln 1800x300/200,direkt mont.Wave**

Akustikbaffeln direkt an Rohdecke montiert einschließlich der dazugehörigen, systemgeeigneten Unterkonstruktion:

Format: 1800 x 300/200 x 40 mm

z.B.: Ecophon Solo Baffle Wave oder Gleichwertiges

Angebotenes Erzeugnis: (.....)

L: ..... S: ..... EP: ..... 0,00 Stk PP: .....



ECO\_Solo\_Baffle\_Baffelprofil

**39.CC 26 + Akustikbaffeln direkt an die Rohdecke montiert, Reihenabstand von 600 mm gemäß EN ISO 11654, Akustikbaffeln mit Glaswollkern**

- Plattendicke: 40 mm
- Kantenausführung: A (gem. EN 13964)
- allseitige homogene weiße Farboberfläche (White frost, ähnl. NCS S 0500-N, ähnl. RAL 9003)
- Lichtreflexionsgrad: 85%, Glanzgrad < 1
- nicht brennbar, Baustoffklasse: A2-s1,d0 (gem. EN 13501-1)
- max. Einfluss auf die Kühlleistung bei Betonkernaktivierung von 0,3°C bei 50% Belegung
- vollständig recycelbar, aus recyceltem Altglas (Anteil > 57%) mit umweltfreundlichen Bindemittel, zertifiziert gemäß EPD Typ III
- Absorptionsklasse: C (gemäß EN ISO 11654),  $\alpha_w = 0,65$

**Ergänzungen zur StLB HB-022+ABK-020****Ausschreibungstexte ECO**

Leistungsverzeichnis

gedruckt am 15.11.2023

LB-HB-022+ABK-020

Preisangaben in EUR

- Feuchtebeständigkeit: bis 95%rH bei 30°C formstabil (EN 13964)
- Reinigung: täglich Staubwischen und Staubsaugen sowie wöchentliche Feuchtreinigung möglich

**System Unterkonstruktion**

- Systemunterkonstruktion für trockene Umgebungen in Korrosionsschutzklasse C1 nach EN ISO 9224-2
- 2-4 kg/m (UK + Akustikplatte)

**Montage**

Die Akustik-Baffeln sind durch Einhängen der Baffelanker an der Unterkonstruktion aus Hutprofilen direkt an der Decke gem. Montageanleitung des Herstellers zu liefern und zu montieren.

Die Hutprofile werden am Profilstoß mit Profil-Verbindern zusammengefügt. Die Baffeln können untereinander mittels Führungsstift des Herstellers verbunden sein.

**39.CC 26A + Akustikbaffeln 1800x600/300,direkt mont.Wave**

Akustikbaffeln direkt an Rohdecke montiert einschließlich der dazugehörigen, systemgeeigneten Unterkonstruktion:

Format: 1800 x 600/300 x 40 mm

z.B.: Ecophon Solo Baffle Wave oder Gleichwertiges

Angebotenes Erzeugnis: (.....)

L: ..... S: ..... EP: ..... 0,00 Stk PP: .....



ECO\_Solo\_Baffle\_Baffelprofil

- 39.CC 27 + Akustikbaffeln mittels Seilen von der Rohdecke abgehängt, Reihenabstand von 300 mm gemäß EN ISO 11654, Akustikbaffeln mit Glaswollkern
- Plattendicke: 40 mm

**Ergänzungen zur StLB HB-022+ABK-020****Ausschreibungstexte ECO**

Leistungsverzeichnis

gedruckt am 15.11.2023

LB-HB-022+ABK-020

Preisangaben in EUR

- Kantenausführung: A (gem. EN 13964)
- allseitige homogene weiße Farboberfläche (White frost, ähnl. NCS S 0500-N, ähnl. RAL 9003)
- Lichtreflexionsgrad: 85%, Glanzgrad < 1
- nicht brennbar, Baustoffklasse: A2-s1,d0 (gem. EN 13501-1)
- max. Einfluss auf die Kühlleistung bei Betonkernaktivierung von 0,3°C bei 50% Belegung
- vollständig recycelbar, aus recyceltem Altglas (Anteil > 57%) mit umweltfreundlichen Bindemittel; zertifiziert gemäß EPD Typ III
- Absorptionsklasse: D (gemäß EN ISO 11654),  $\alpha_w = 0,50$
- Feuchtebeständigkeit: bis 95%rH bei 30°C formstabil (EN 13964)
- Reinigung: täglich Staubwischen und Staubsaugen sowie wöchentliche Feuchtreinigung möglich

**System Unterkonstruktion**

- justierbarer Seilabhänger
- 2-4 kg/m (UK + Akustikplatte)

**Montage**

Die Baffelhaken werden direkt in das Seilset des Herstellers gem. Montageanleitung eingehängt. Das Seilset besteht aus einem Deckenbefestiger, einem Seil und einem justierbaren Haken mit Aushängesicherung. Die Wahl des Befestigungsmittels sollte gemäß dem Untergrund erfolgen.

**39.CC 27A + Akustikbaffeln 1800x300/200,abgehängt (Seil),Wave**

Akustikbaffeln von der Rohdecke abgehängt einschließlich der dazugehörigen, systemgeeigneten Unterkonstruktion:

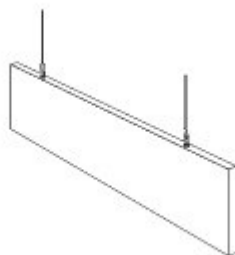
Abhängehöhe:  mm

Format: 1800 x 300/200 x 40 mm

z.B.: Ecophon Solo Baffle Wave oder Gleichwertiges

Angebotenes Erzeugnis: (.....)

L: ..... S: ..... EP: ..... 0,00 Stk PP: .....

**ECO\_Solo\_Baffle\_Seill\_Raster****39.CC 28 + Akustikbaffeln mittels Seilen von der Rohdecke abgehängt, Reihenabstand von 300 mm gemäß EN ISO 11654, Akustikbaffeln mit Glaswollkern**

- Plattendicke: 40 mm
- Kantenausführung: A (gem. EN 13964)
- allseitige homogene weiße Farboberfläche (White frost, ähnl. NCS S 0500-N, ähnl. RAL 9003)
- Lichtreflexionsgrad: 85%, Glanzgrad < 1
- nicht brennbar, Baustoffklasse: A2-s1,d0 (gem. EN 13501-1)
- max. Einfluss auf die Kühlleistung bei Betonkernaktivierung von 0,3°C bei 50% Belegung
- vollständig recycelbar, aus recyceltem Altglas (Anteil > 57%) mit umweltfreundlichen Bindemittel; zertifiziert gemäß EPD Typ III

**Ergänzungen zur StLB HB-022+ABK-020****Ausschreibungstexte ECO**

Leistungsverzeichnis

gedruckt am 15.11.2023

LB-HB-022+ABK-020

Preisangaben in EUR

- Absorptionsklasse: C (gemäß EN ISO 11654),  $\alpha_w = 0,65$
- Feuchtebeständigkeit: bis 95%rH bei 30°C formstabil (EN 13964)
- Reinigung: täglich Staubwischen und Staubsaugen sowie wöchentliche Feuchtreinigung möglich

**System Unterkonstruktion**

- justierbarer Seilabhänger
- 2-4 kg/m (UK + Akustikplatte)

**Montage**

Die Baffelhaken werden direkt in das Seilset des Herstellers gem. Montageanleitung eingehängt. Das Seilset besteht aus einem Deckenbefestiger, einem Seil und einem justierbaren Haken mit Aushängesicherung. Die Wahl des Befestigungsmittels sollte gemäß dem Untergrund erfolgen.

**39.CC 28A + Akustikbaffeln 1800x600/300,abgehängt (Seil),Wave**

Akustikbaffeln von der Rohdecke abgehängt einschließlich der dazugehörigen, systemgeeigneten Unterkonstruktion:

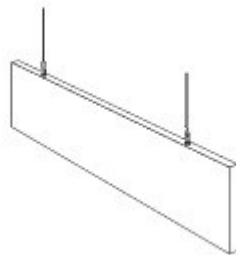
Abhängehöhe:  mm

Format: 1800 x 600/300 x 40 mm

z.B.: Ecophon Solo Baffle Wave oder Gleichwertiges

Angebotenes Erzeugnis: (.....)

L: ..... S: ..... EP: ..... 0,00 Stk PP: .....



ECO\_Solo\_Baffle\_Seill\_Raster

**39.CC 29 + Akustikbaffeln mittels Schnellspannhänger und T-Profilen von der Rohdecke abgehängt, Reihenabstand von 600 mm gemäß EN ISO 11654, Akustikbaffeln mit Glaswollkern**

- Plattendicke: 40 mm
- Kantenausführung: A (gem. EN 13964)
- allseitige homogene weiße Farboberfläche (White frost, ähnl. NCS S 0500-N, ähnl. RAL 9003)
- Lichtreflexionsgrad: 85%, Glanzgrad < 1
- nicht brennbar, Baustoffklasse: A2-s1,d0 (gem. EN 13501-1)
- max. Einfluss auf die Kühlleistung bei Betonkernaktivierung von 0,3°C bei 50% Belegung
- vollständig recycelbar, aus recyceltem Altglas (Anteil > 57%) mit umweltfreundlichen Bindemittel; zertifiziert gemäß EPD Typ III
- Absorptionsklasse: D (gemäß EN ISO 11654),  $\alpha_w = 0,50$
- Feuchtebeständigkeit: bis 95%rH bei 30°C formstabil (EN 13964)
- Reinigung: täglich Staubwischen und Staubsaugen sowie wöchentliche Feuchtreinigung möglich

**System Unterkonstruktion**

- Connect Schnellspannhänger
- Systemunterkonstruktion für trockene Umgebungen in Korrosionsschutzklasse C1 nach EN ISO 9224-4

**Ergänzungen zur StLB HB-022+ABK-020****Ausschreibungstexte ECO**

Leistungsverzeichnis

gedruckt am 15.11.2023  
LB-HB-022+ABK-020 Preisangaben in EUR

- 2-4 kg/m (UK + Akustikplatte)

**Montage**

Die Akustik-Baffeln sind gem. Montageanleitung des Herstellers mit Hilfe durch einhängen der Haken an einer abgehängten Unterkonstruktion aus T-Profilen (Connect Haupt- und Querschienen inkl. Baffle-Clip) zu liefern und zu montieren.

**39.CC 29A + Akustikbaffeln 1800x300/200,abgehängt,Wave**

Akustikbaffeln von der Rohdecke abgehängt einschließlich der dazugehörigen, systemgeeigneten Unterkonstruktion:

Abhängehöhe:  mm

Format: 1800 x 300/200 x 40 mm

z.B.: Ecophon Solo Baffle Wave oder Gleichwertiges

Angebotenes Erzeugnis: (.....)

L: ..... S: ..... EP: ..... 0,00 Stk PP: .....



ECO\_Solo\_Baffle\_Wave

**39.CC 30 + Akustikbaffeln mittels Schnellspannhänger und T-Profilen von der Rohdecke abgehängt, Reihenabstand von 600 mm gemäß EN ISO 11654, Akustikbaffeln mit Glaswollkern**

- Plattendicke: 40 mm
- Kantenausführung: A (gem. EN 13964)
- allseitige homogene weiße Farboberfläche (White frost, ähnl. NCS S 0500-N, ähnl. RAL 9003)
- Lichtreflexionsgrad: 85%, Glanzgrad < 1
- nicht brennbar, Baustoffklasse: A2-s1,d0 (gem. EN 13501-1)
- max. Einfluss auf die Kühlleistung bei Betonkernaktivierung von 0,3°C bei 50% Belegung
- vollständig recycelbar, aus recyceltem Altglas (Anteil > 57%) mit umweltfreundlichen Bindemittel; zertifiziert gemäß EPD Typ III
- Absorptionsklasse: C (gemäß EN ISO 11654),  $\alpha_w = 0,65$
- Feuchtebeständigkeit: bis 95%rH bei 30°C formstabil (EN 13964)
- Reinigung: täglich Staubwischen und Staubsaugen sowie wöchentliche Feuchtreinigung

**Ergänzungen zur StLB HB-022+ABK-020****Ausschreibungstexte ECO**

Leistungsverzeichnis

gedruckt am 15.11.2023  
LB-HB-022+ABK-020 Preisangaben in EUR

möglich

**System Unterkonstruktion**

- Connect Schnellspannhänger
- Systemunterkonstruktion für trockene Umgebungen in Korrosionsschutzklasse C1 nach EN ISO 9224-4
- 2-4 kg/m (UK + Akustikplatte)

**Montage**

Die Akustik-Baffeln sind gem. Montageanleitung des Herstellers mit Hilfe durch einhängen der Haken an einer abgehängten Unterkonstruktion aus T-Profilen (Connect Haupt- und Querschienen inkl. Baffle-Clip) zu liefern und zu montieren.

**39.CC 30A + Akustikbaffeln 1800x600/300,abgehängt,Wave**

Akustikbaffeln von der Rohdecke abgehängt einschließlich der dazugehörigen, systemgeeigneten Unterkonstruktion:

Abhängehöhe:  mm

Format: 1800 x 600/300 x 40 mm

z.B.: Ecophon Solo Baffle Wave oder Gleichwertiges

Angebotenes Erzeugnis: (.....)

L: ..... S: ..... EP: ..... 0,00 Stk PP: .....



ECO\_Solo\_Baffle\_Wave

**39.CC 31 + Akustikbaffeln direkt an die Rohdecke montiert, Reihenabstand von 600 mm gemäß EN ISO 11654, Akustikbaffeln mit Glaswollkern**

- Plattendicke: 40 mm
- Kantenausführung: A (gem. EN 13964)
- allseitige homogene weiße Farboberfläche (White frost, ähnl. NCS S 0500-N, ähnl. RAL 9003)
- Lichtreflexionsgrad: 85%, Glanzgrad < 1
- nicht brennbar, Baustoffklasse: A2-s1,d0 (gem. EN 13501-1)

**Ergänzungen zur StLB HB-022+ABK-020****Ausschreibungstexte ECO**

Leistungsverzeichnis

gedruckt am 15.11.2023

LB-HB-022+ABK-020

Preisangaben in EUR

- max. Einfluss auf die Kühlleistung bei Betonkernaktivierung von 0,3°C bei 50% Belegung
- vollständig recycelbar, aus recyceltem Altglas (Anteil > 57%) mit umweltfreundlichen Bindemittel; zertifiziert gemäß EPD Typ III
- Absorptionsklasse: D (gemäß EN ISO 11654),  $aw = 0,50$
- Feuchtebeständigkeit: bis 95%rH bei 30°C formstabil (EN 13964)
- Reinigung: täglich Staubwischen und Staubsaugen sowie wöchentliche Feuchtreinigung möglich

**System Unterkonstruktion**

- Systemunterkonstruktion für trockene Umgebungen in Korrosionsschutzklasse C1 nach EN ISO 9224-2
- 2-4 kg/m (UK + Akustikplatte)

**Montage**

Die Akustik-Baffeln sind durch Einhängen der Baffelanker an der Unterkonstruktion aus Hutprofilen direkt an der Decke gem. Montageanleitung des Herstellers zu liefern und zu montieren.

Die Hutprofile werden am Profilstoß mit Profil-Verbindern zusammengefügt. Die Baffeln können untereinander mittels Führungstift des Herstellers verbunden sein.

**39.CC 31A + Akustikbaffeln 1800x300/200,direkt mont.ZigZag**

Akustikbaffeln direkt an Rohdecke montiert einschließlich der dazugehörigen, systemgeeigneten Unterkonstruktion:

Format: 1800 x 300/200 x 40 mm

z.B.: Ecophon Solo Baffle Zig Zag oder Gleichwertiges

Angebotenes Erzeugnis: (.....)

L: ..... S: ..... EP: ..... 0,00 Stk PP: .....

**Ergänzungen zur StLB HB-022+ABK-020****Ausschreibungstexte ECO**

Leistungsverzeichnis

LB-HB-022+ABK-020

gedruckt am 15.11.2023

Preisangaben in EUR



ECO\_Solo\_Baffle\_Baffelprofil

- 39.CC 32 + Akustikbaffeln direkt an die Rohdecke montiert, Reihenabstand von 600 mm gemäß EN ISO 11654, Akustikbaffeln mit Glaswollkern
- Plattendicke: 40 mm
  - Kantenausführung: A (gem. EN 13964)
  - allseitige homogene weiße Farboberfläche (White frost, ähnl. NCS S 0500-N, ähnl. RAL 9003)
  - Lichtreflexionsgrad: 85%, Glanzgrad < 1
  - nicht brennbar, Baustoffklasse: A2-s1,d0 (gem. EN 13501-1)
  - max. Einfluss auf die Kühlleistung bei Betonkernaktivierung von 0,3°C bei 50% Belegung
  - vollständig recycelbar, aus recyceltem Altglas (Anteil > 57%) mit umweltfreundlichen Bindemittel; zertifiziert gemäß EPD Typ III
  - Absorptionsklasse: C (gemäß EN ISO 11654),  $\alpha_w = 0,65$
  - Feuchtebeständigkeit: bis 95%rH bei 30°C formstabil (EN 13964)
  - Reinigung: täglich Staubwischen und Staubsaugen sowie wöchentliche Feuchtreinigung möglich

**System Unterkonstruktion**

- Systemunterkonstruktion für trockene Umgebungen in Korrosionsschutzklasse C1 nach EN ISO 9224-2
- 2-4 kg/m (UK + Akustikplatte)

**Montage**

Die Akustik-Baffeln sind durch Einhängen der Baffelanker an der Unterkonstruktion aus Hutprofilen direkt an der Decke gem. Montageanleitung des Herstellers zu liefern und zu montieren.

Die Hutprofile werden am Profilstoß mit Profil-Verbindern zusammengefügt. Die Baffeln können untereinander mittels Führungsstift des Herstellers verbunden sein.



**Ergänzungen zur StLB HB-022+ABK-020****Ausschreibungstexte ECO**

Leistungsverzeichnis

gedruckt am 15.11.2023  
LB-HB-022+ABK-020 Preisangaben in EUR**39.CC 32A + Akustikbaffeln 1800x600/300,direkt mont.ZigZag**

Akustikbaffeln direkt an Rohdecke montiert einschließlich der dazugehörigen, systemgeeigneten Unterkonstruktion:

Format: 1800 x 600/300 x 40 mm

z.B.: Ecophon Solo Baffle Zig Zag oder Gleichwertiges

Angebotenes Erzeugnis: (.....)

L: ..... S: ..... EP: ..... 0,00 Stk PP: .....



ECO\_Solo\_Baffle\_Baffelprofil

**39.CC 33 + Akustikbaffeln mittels Seilen von der Rohdecke abgehängt, Reihenabstand von 600 mm gemäß EN ISO 11654, Akustikbaffeln mit Glaswollkern**

- Plattendicke: 40 mm
- Kantenausführung: A (gem. EN 13964)
- allseitige homogene weiße Farboberfläche (White frost, ähnl. NCS S 0500-N, ähnl. RAL 9003)
- Lichtreflexionsgrad: 85%, Glanzgrad < 1
- nicht brennbar, Baustoffklasse: A2-s1,d0 (gem. EN 13501-1)
- max. Einfluss auf die Kühlleistung bei Betonkernaktivierung von 0,3°C bei 50% Belegung
- vollständig recycelbar, aus recyceltem Altglas (Anteil > 57%) mit umweltfreundlichen Bindemittel; zertifiziert gemäß EPD Typ III
- Absorptionsklasse: D (gemäß EN ISO 11654),  $\alpha_w = 0,50$
- Feuchtebeständigkeit: bis 95%rH bei 30°C formstabil (EN 13964)
- Reinigung: täglich Staubwischen und Staubsaugen sowie wöchentliche Feuchtreinigung möglich

**System Unterkonstruktion**

- justierbarer Seilabhänger

**Ergänzungen zur StLB HB-022+ABK-020****Ausschreibungstexte ECO**

Leistungsverzeichnis

gedruckt am 15.11.2023  
LB-HB-022+ABK-020 Preisangaben in EUR

- 2-4 kg/m (UK + Akustikplatte)

**Montage**

Die Baffelhaken werden direkt in das Seilset des Herstellers gem. Montageanleitung eingehängt. Das Seilset besteht aus einem Deckenbefestiger, einem Seil und einem justierbaren Haken mit Aushängesicherung. Die Wahl des Befestigungsmittels sollte gemäß dem Untergrund erfolgen.

**39.CC 33A + Akustikbaffeln 1800x300/200,abgehängt (Seil),ZigZag**

Akustikbaffeln von der Rohdecke abgehängt einschließlich der dazugehörigen, systemgeeigneten Unterkonstruktion:

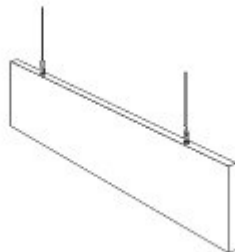
Abhängehöhe:  mm

Format: 1800 x 300/200 x 40 mm

z.B.: Ecophon Solo Baffle Zig Zag oder Gleichwertiges

Angebotenes Erzeugnis: (.....)

L: ..... S: ..... EP: ..... 0,00 Stk PP: .....



ECO\_Solo\_Baffle\_Seill\_Raster

**39.CC 34 + Akustikbaffeln mittels Seilen von der Rohdecke abgehängt, Reihenabstand von 600 mm gemäß EN ISO 11654, Akustikbaffeln mit Glaswollkern**

- Plattendicke: 40 mm
- Kantenausführung: A (gem. EN 13964)
- allseitige homogene weiße Farboberfläche (White frost, ähnl. NCS S 0500-N, ähnl. RAL 9003)
- Lichtreflexionsgrad: 85%, Glanzgrad < 1
- nicht brennbar, Baustoffklasse: A2-s1,d0 (gem. EN 13501-1)
- max. Einfluss auf die Kühlleistung bei Betonkernaktivierung von 0,3°C bei 50% Belegung
- vollständig recycelbar, aus recyceltem Altglas (Anteil > 57%) mit umweltfreundlichen Bindemittel, zertifiziert gemäß EPD Typ III
- Absorptionsklasse: C (gemäß EN ISO 11654),  $\alpha_w = 0,65$
- Feuchtebeständigkeit: bis 95%rH bei 30°C formstabil (EN 13964)
- Reinigung: täglich Staubwischen und Staubsaugen sowie wöchentliche Feuchtreinigung möglich

**System Unterkonstruktion**

- justierbarer Seilabhänger
- 2-4 kg/m (UK + Akustikplatte)

**Montage**

Die Baffelhaken werden direkt in das Seilset des Herstellers gem. Montageanleitung eingehängt. Das Seilset besteht aus einem Deckenbefestiger, einem Seil und einem justierbaren Haken mit Aushängesicherung. Die Wahl des Befestigungsmittels sollte gemäß dem Untergrund erfolgen.

**Ergänzungen zur StLB HB-022+ABK-020****Ausschreibungstexte ECO**

Leistungsverzeichnis

gedruckt am 15.11.2023

LB-HB-022+ABK-020

Preisangaben in EUR

**39.CC 34A + Akustikbaffeln 1800x600/300,abgehängt (Seil),ZigZag**

Akustikbaffeln von der Rohdecke abgehängt einschließlich der dazugehörigen, systemgeeigneten Unterkonstruktion:

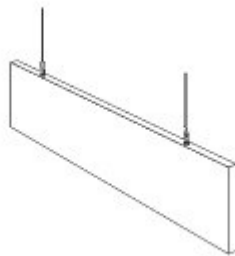
Abhängehöhe:  mm

Format: 1800 x 600/300 x 40 mm

z.B.: Ecophon Solo Baffle Zig Zag oder Gleichwertiges

Angebotenes Erzeugnis: (.....)

L: ..... S: ..... EP: ..... 0,00 Stk PP: .....



ECO\_Solo\_Baffle\_Seill\_Raster

**39.CC 35 + Akustikbaffeln mittels Schnellspannhänger und T-Profilen von der Rohdecke abgehängt, Reihenabstand von 600 mm gemäß EN ISO 11654, Akustikbaffeln mit Glaswollkern**

- Plattendicke: 40 mm
- Kantenausführung: A (gem. EN 13964)
- allseitige homogene weiße Farboberfläche (White frost, ähnl. NCS S 0500-N, ähnl. RAL 9003)
- Lichtreflexionsgrad: 85%, Glanzgrad < 1
- nicht brennbar, Baustoffklasse: A2-s1,d0 (gem. EN 13501-1)
- max. Einfluss auf die Kühlleistung bei Betonkernaktivierung von 0,3°C bei 50% Belegung
- vollständig recycelbar, aus recyceltem Altglas (Anteil > 57%) mit umweltfreundlichen Bindemittel; zertifiziert gemäß EPD Typ III
- Absorptionsklasse: D (gemäß EN ISO 11654),  $\alpha_w = 0,50$
- Feuchtebeständigkeit: bis 95%rH bei 30°C formstabil (EN 13964)
- Reinigung: täglich Staubwischen und Staubsaugen sowie wöchentliche Feuchtreinigung möglich

**System Unterkonstruktion**

- Connect Schnellspannhänger
- Systemunterkonstruktion für trockene Umgebungen in Korrosionsschutzklasse C1 nach EN ISO 9224-4
- 2-4 kg/m (UK + Akustikplatte)

**Montage**

Die Akustik-Baffeln sind gem. Montageanleitung des Herstellers mit Hilfe durch einhängen der Haken an einer abgehängten Unterkonstruktion aus T-Profilen (Connect Haupt- und Querschienen inkl. Baffle-Clip) zu liefern und zu montieren.

**39.CC 35A + Akustikbaffeln 1800x300/200,abgehängt,ZigZag**

Akustikbaffeln von der Rohdecke abgehängt einschließlich der dazugehörigen, systemgeeigneten Unterkonstruktion:

Abhängehöhe:  mm

**Ergänzungen zur StLB HB-022+ABK-020****Ausschreibungstexte ECO**

Leistungsverzeichnis

gedruckt am 15.11.2023  
LB-HB-022+ABK-020 Preisangaben in EUR

Format: 1800 x 300/200 x 40 mm

z.B.: Ecophon Solo Baffle Zig Zag oder Gleichwertiges

Angebotenes Erzeugnis: (.....)

L: ..... S: ..... EP: ..... 0,00 Stk PP: .....



ECO\_Solo\_Baffle\_T24Schiene

- 39.CC 36 + Akustikbaffeln mittels Schnellspannhänger und T-Profilen von der Rohdecke abgehängt, Reihenabstand von 600 mm gemäß EN ISO 11654, Akustikbaffeln mit Glaswollkern
- Plattendicke: 40 mm
  - Kantenausführung: A (gem. EN 13964)
  - allseitige homogene weiße Farboberfläche (White frost, ähnl. NCS S 0500-N, ähnl. RAL 9003)
  - Lichtreflexionsgrad: 85%, Glanzgrad < 1
  - nicht brennbar, Baustoffklasse: A2-s1,d0 (gem. EN 13501-1)
  - max. Einfluss auf die Kühlleistung bei Betonkernaktivierung von 0,3°C bei 50% Belegung
  - vollständig recycelbar, aus recyceltem Altglas (Anteil > 57%) mit umweltfreundlichen Bindemittel; zertifiziert gemäß EPD Typ III
  - Absorptionsklasse: C (gemäß EN ISO 11654),  $\alpha_w = 0,65$
  - Feuchtebeständigkeit: bis 95%rH bei 30°C formstabil (EN 13964)
  - Reinigung: täglich Staubwischen und Staubsaugen sowie wöchentliche Feuchtreinigung möglich

**System Unterkonstruktion**

- Connect Schnellspannhänger
- Systemunterkonstruktion für trockene Umgebungen in Korrosionsschutzklasse C1 nach EN ISO 9224-4
- 2-4 kg/m (UK + Akustikplatte)

**Montage**

**Ergänzungen zur StLB HB-022+ABK-020****Ausschreibungstexte ECO**

Leistungsverzeichnis

gedruckt am 15.11.2023

LB-HB-022+ABK-020

Preisangaben in EUR

Die Akustik-Baffeln sind gem. Montageanleitung des Herstellers mit Hilfe durch einhängen der Haken an einer abgehängten Unterkonstruktion aus T-Profilen (Connect Haupt- und Querschienen inkl. Baffle-Clip) zu liefern und zu montieren.

**39.CC 36A + Akustikbaffeln 1800x600/300,abgehängt,ZigZag**

Akustikbaffeln von der Rohdecke abgehängt einschließlich der dazugehörigen, systemgeeigneten Unterkonstruktion:

Abhängehöhe:  mm

Format: 1800 x 600/300 x 40 mm

z.B.: Ecophon Solo Baffle Zig Zag oder Gleichwertiges

Angebotenes Erzeugnis:

L: ..... S: ..... EP: ..... 0,00 Stk PP: .....



ECO\_Solo\_Baffle\_T24Schiene

**39.CC 37 + Akustikbaffeln direkt an die Wand montiert, Reihenabstand von 300 mm gemäß EN ISO 11654, Akustikbaffeln mit Glaswollkern**

- Plattendicke: 40 mm
- Kantenausführung: A (gem. EN 13964)
- allseitige homogene weiße Farboberfläche (White frost, ähnl. NCS S 0500-N, ähnl. RAL 9003)
- Lichtreflexionsgrad: 85%, Glanzgrad < 1
- nicht brennbar, Baustoffklasse: A2-s1,d0 (gem. EN 13501-1)
- max. Einfluss auf die Kühlleistung bei Betonkernaktivierung von 0,3°C bei 50% Belegung
- vollständig recycelbar, aus recyceltem Altglas (Anteil > 57%) mit umweltfreundlichen Bindemittel; zertifiziert gemäß EPD Typ III
- Absorptionsklasse: D (gemäß EN ISO 11654),  $\alpha_w = 0,50$
- Feuchtebeständigkeit: bis 95%rH bei 30°C formstabil (EN 13964)

**Ergänzungen zur StLB HB-022+ABK-020****Ausschreibungstexte ECO**

Leistungsverzeichnis

gedruckt am 15.11.2023

LB-HB-022+ABK-020

Preisangaben in EUR

- Reinigung: täglich Staubwischen und Staubsaugen sowie wöchentliche Feuchtreinigung möglich

**System Unterkonstruktion**

- Systemunterkonstruktion für trockene Umgebungen in Korrosionsschutzklasse C1 nach EN ISO 9224-2
- 2-3 kg/m (UK + Akustikplatte)

**Montage**

Die Akustik-Baffeln sind durch Einhängen der Baffelanker an den Wandbefestigungen direkt an der Wand gem. Montageanleitung des Herstellers zu liefern und zu montieren.

**39.CC 37A + Akustikbaffeln 1200x200,Wandmont.**

Akustikbaffeln direkt an der Wand montiert einschließlich der dazugehörigen, systemgeeigneten Unterkonstruktion:

Format: 1200 x 200 x 40 mm

z.B.: Ecophon Solo Baffle Wall oder Gleichwertiges

Angebotenes Erzeugnis: (.....)

L: ..... S: ..... EP: ..... 0,00 Stk PP: .....



ECO\_Solo\_Baffle\_Wall

**39.CC 38 + Akustikbaffeln direkt an die Wand montiert, Reihenabstand von 300 mm gemäß EN ISO 11654, Akustikbaffeln mit Glaswollkern**

- Plattendicke: 40 mm
- Kantenausführung: A (gem. EN 13964)
- allseitige homogene weiße Farboberfläche (White frost, ähnl. NCS S 0500-N, ähnl. RAL 9003)
- Lichtreflexionsgrad: 85% (99% diffus), Glanzgrad < 1
- nicht brennbar, Baustoffklasse: A2-s1,d0 (gem. EN 13501-1)
- max. Einfluss auf die Kühlleistung bei Betonkernaktivierung von 0,3°C bei 50% Belegung
- vollständig recycelbar; aus recyceltem Altglas (Anteil > 57%) mit umweltfreundlichen Bindemittel; zertifiziert gemäß EPD Typ III
- Absorptionsklasse: D (gemäß EN ISO 11654),  $\alpha_w = 0,50$
- Feuchtebeständigkeit: bis 95%rH bei 30°C formstabil (EN 13964)
- Reinigung: täglich Staubwischen und Staubsaugen sowie wöchentliche Feuchtreinigung möglich

**System Unterkonstruktion**

- Systemunterkonstruktion für trockene Umgebungen in Korrosionsschutzklasse C1 nach EN ISO 9224-2
- 2-3 kg/m (UK + Akustikplatte)

**Montage**

**Ergänzungen zur StLB HB-022+ABK-020****Ausschreibungstexte ECO**

Leistungsverzeichnis

gedruckt am 15.11.2023  
LB-HB-022+ABK-020 Preisangaben in EUR

Die Akustik-Baffeln sind durch Einhängen der Baffelanker an den Wandbefestigungen direkt an der Wand gem. Montageanleitung des Herstellers zu liefern und zu montieren.

**39.CC 38A + Akustikbaffeln 1200x300,Wandmont.**

Akustikbaffeln direkt an der Wand montiert einschließlich der dazugehörigen, systemgeeigneten Unterkonstruktion:

Format: 1200 x 300 x 40 mm

z.B.: Ecophon Solo Baffle Wall oder Gleichwertiges

Angebotenes Erzeugnis: (.....)

L: ..... S: ..... EP: ..... 0,00 Stk PP: .....



ECO\_Solo\_Baffle\_Wall

**39.CC 39 + Aufzahlung (Az) für das System Ecophon Solo Baffle****39.CC 39A + Az für farbige Ausführung ab 40 Stück**

Für farbige Ausführung der Akustik-Baffeln in den Akutex-FT-Farben ab 40 Stück:

- Moonlight Sky (ähnl. NCS S 7020-R90B), Lichtreflexion: 7%
- Highland Fog (ähnl. NCS S 2005-G), Lichtreflexion: 55%
- Sunset Heat (ähnl. NCS S 2070-Y60R), Lichtreflexion: 20%
- Ocean Storm (ähnl. NCS S 4020-R90B), Lichtreflexion: 24%
- Morning Drizzle (ähnl. NCS S 1002-B), Lichtreflexion: 69%
- Peach Rose (ähnl. NCS S 1515-Y80R), Lichtreflexion: 55%
- Goji Berry (ähnl. NCS S 3030-Y80R), Lichtreflexion: 27%
- Scallop Shells (ähnl. NCS S 0804-Y50R), Lichtreflexion: 76%
- Fresh Clover (ähnl. NCS S 3020-G40Y), Lichtreflexion: 35%
- Sage Garden (ähnl. NCS S 3010-B30G), Lichtreflexion: 40%
- Eucalyptus Leaf (ähnl. NCS S 5010-B30G), Lichtreflexion: 23%
- Summer Forest (ähnl. NCS S 6030-G10Y), Lichtreflexion: 10%
- Golden Field (ähnl. NCS S 1040-G90Y), Lichtreflexion: 61%
- Ruby Rock (ähnl. NCS S 4050-R10B), Lichtreflexion: 7%
- Wet Sand (ähnl. NCS S 3020-Y30R), Lichtreflexion: 35%
- Silent Steam (ähnl. NCS S 2010-B), Lichtreflexion: 46%
- Dark Diamond (ähnl. NCS S 9000-N), Lichtreflexion: 4%
- Cloudy Day (ähnl. NCS S 1500-N), Lichtreflexion: 62%
- Volcanic Ash (ähnl. NCS S 2002-Y), Lichtreflexion: 56%

**Ergänzungen zur StLB HB-022+ABK-020****Ausschreibungstexte ECO**

Leistungsverzeichnis

gedruckt am 15.11.2023  
LB-HB-022+ABK-020 Preisangaben in EUR

Silver Stone (ähnl. NCS S 4502-Y), Lichtreflexion: 29%

Silk Slate (ähnl. NCS S 7000-N), Lichtreflexion: 13%

gewählt: 

L: ..... S: ..... EP: ..... 0,00 Stk PP: .....

**39.CC 40 + Akustikdeckensystem als flächige Installation mit einem Schallabsorptionsgrad  $\alpha_w = 0,95$  gemäß EN ISO 11654 bei 300 mm totaler Konstruktionshöhe. Akustikplatten mit Glaswollkern.**

- Plattendicke: 40 mm
- Rahmenlose Einzelbauteile, rechtwinkelige und farbbeschichtete Kanten, einzeln abklappbar
- sichtseitig homogene weiße Farboberfläche (White frost, ähnl. NCS S 0500-N, ähnl. RAL 9003)
- Lichtreflexionsgrad: 85%, Glanzgrad; < 1
- nicht brennbar, Baustoffklasse: A2-s1,d0 (gem. EN 13501-1)
- vollständig recycelbar; aus recyceltem Altglas (Anteil > 59%) mit umweltfreundlichen Bindemittel; zertifiziert gemäß EPD Typ III
- Feuchtebeständigkeit: bis 95%rH bei 30°C formstabil (EN 13964)
- Reinigung: täglich Staubwischen und Staubsaugen sowie wöchentliche Feuchtreinigung möglich

**Unterkonstruktion:**

- Systemunterkonstruktion für trockene Umgebungen in Korrosionsschutzklasse C1 nach EN ISO 9224-2
- sichtseitig weiße, weiß matte, grau metallic oder schwarz matte Schienen (ähnl. RAL 9003, ähnl. RAL 9005, ähnl. RAL 9006)
- max. 5-6 kg/m<sup>2</sup> (UK + Akustikplatte)

**Montage:**

Das System ist gem. Montageanleitung des Herstellers zu liefern und montieren. Die Paneele werden als Raster angeordnet, mit einer um die einzelnen Elemente umlaufenden Fuge von 40 mm. Die Wahl des Befestigungsmittels sollte gemäß dem Untergrund erfolgen.

**39.CC 40A + Akustikd.Betonkernakt.600x1200**

Akustikdeckensystem einschließlich des dazugehörigen, systemgeeigneten Unterkonstruktion:

Abhängehöhe: min. 305 mm

z.B.: Ecophon Solo Matrix oder Gleichwertiges

Format: 600 x 1200 x 40 mm

Angebotenes Erzeugnis: (.....)

L: ..... S: ..... EP: ..... 0,00 m<sup>2</sup> PP: .....

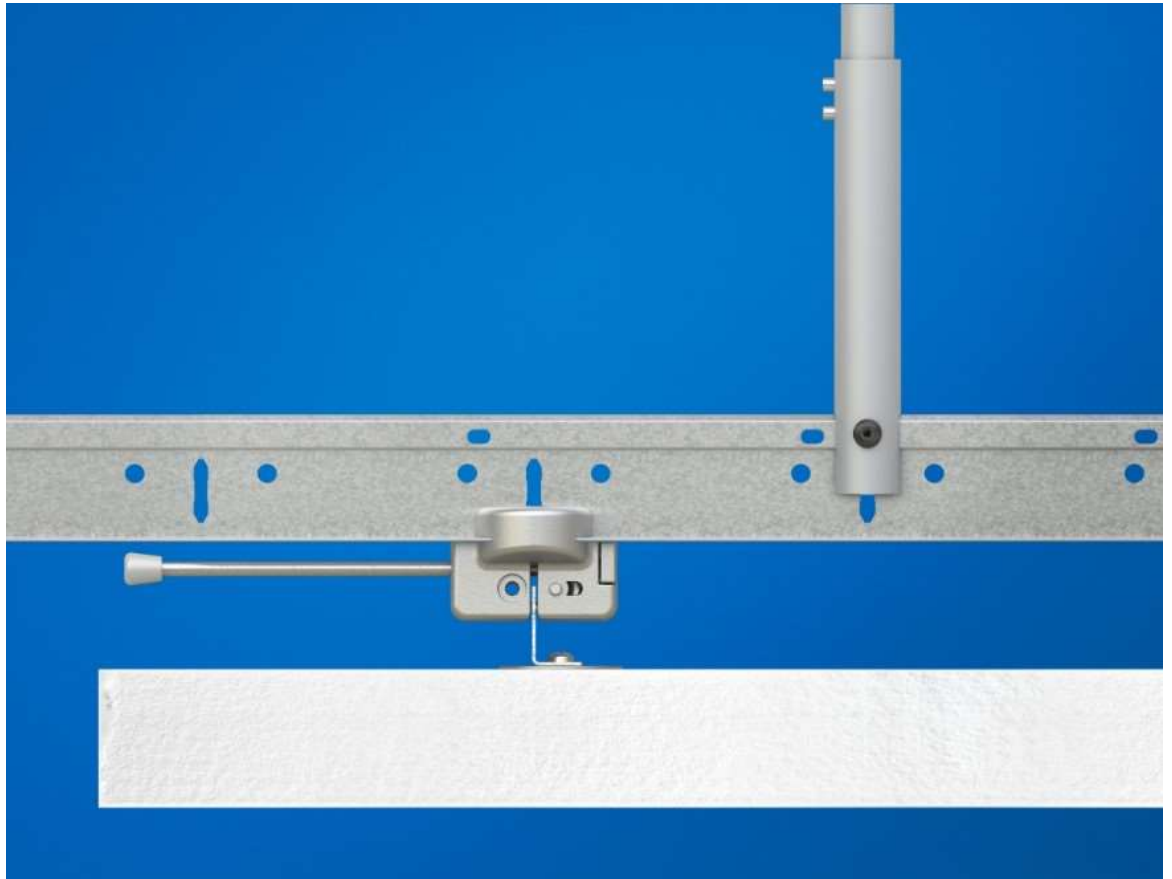


**Ergänzungen zur StLB HB-022+ABK-020**

**Ausschreibungstexte ECO**

Leistungsverzeichnis

gedruckt am 15.11.2023  
LB-HB-022+ABK-020 Preisangaben in EUR



ECO\_Solo\_Matrix\_Schnitt

**39.CC 40B + Akustikd.Betonkernakt.600x2400**

Akustikdeckensystem einschließlich des dazugehörigen, systemgeeigneten Unterkonstruktion:

Abhängehöhe: min. 305 mm

z.B.: Ecophon Solo Matrix oder Gleichwertiges

Format: 600 x 2400 x 40 mm

Angebotenes Erzeugnis: (.....)

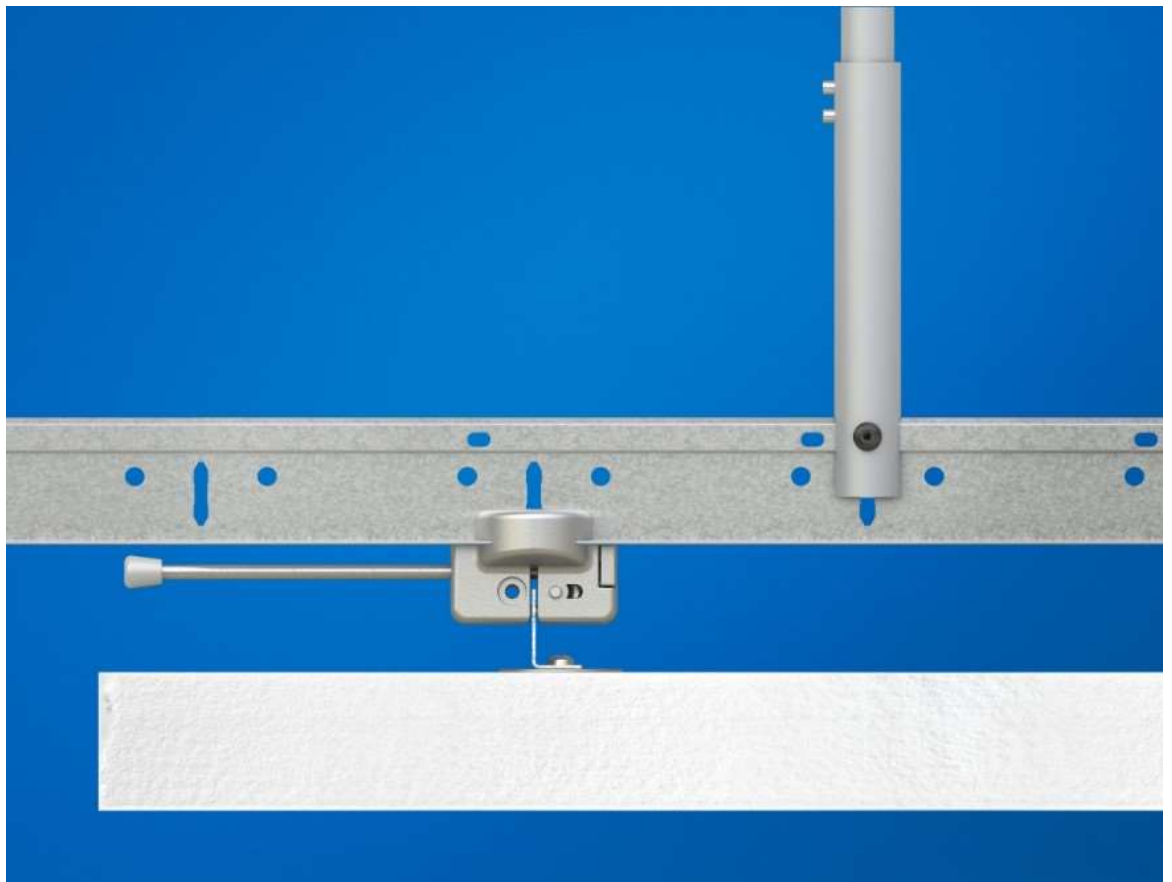
L: ..... S: ..... EP: ..... 0,00 m<sup>2</sup> PP: .....

**Ergänzungen zur StLB HB-022+ABK-020**

**Ausschreibungstexte ECO**

Leistungsverzeichnis

gedruckt am 15.11.2023  
LB-HB-022+ABK-020 Preisangaben in EUR



ECO\_Solo\_Matrix\_Schnitt

**39.CC 40C + Akustikd.Betonkernakt.1200x1200**

Akustikdeckensystem einschließlich des dazugehörigen, systemgeeigneten Unterkonstruktion:

Abhängehöhe: min. 305 mm

z.B.: Ecophon Solo Matrix oder Gleichwertiges

Format: 1200 x 1200 x 40 mm

Angebotenes Erzeugnis: (.....)

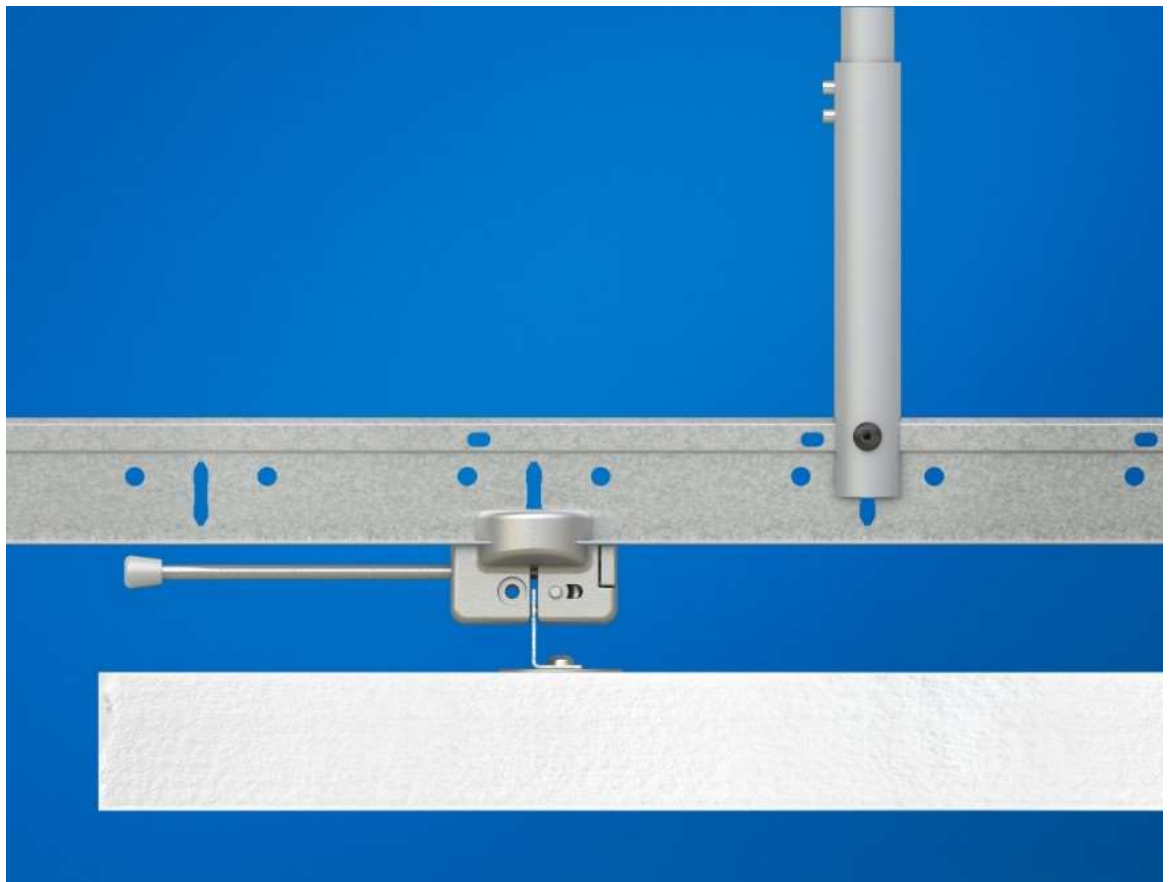
L: ..... S: ..... EP: ..... 0,00 m<sup>2</sup> PP: .....

**Ergänzungen zur StLB HB-022+ABK-020**

**Ausschreibungstexte ECO**

Leistungsverzeichnis

gedruckt am 15.11.2023  
LB-HB-022+ABK-020 Preisangaben in EUR



ECO\_Solo\_Matrix\_Schnitt

**39.CC 40D + Akustikd.Betonkernakt.2400x1200**

Akustikdeckensystem einschließlich des dazugehörigen, systemgeeigneten Unterkonstruktion:

Abhängehöhe: min. 305 mm

z.B.: Ecophon Solo Matrix oder Gleichwertiges

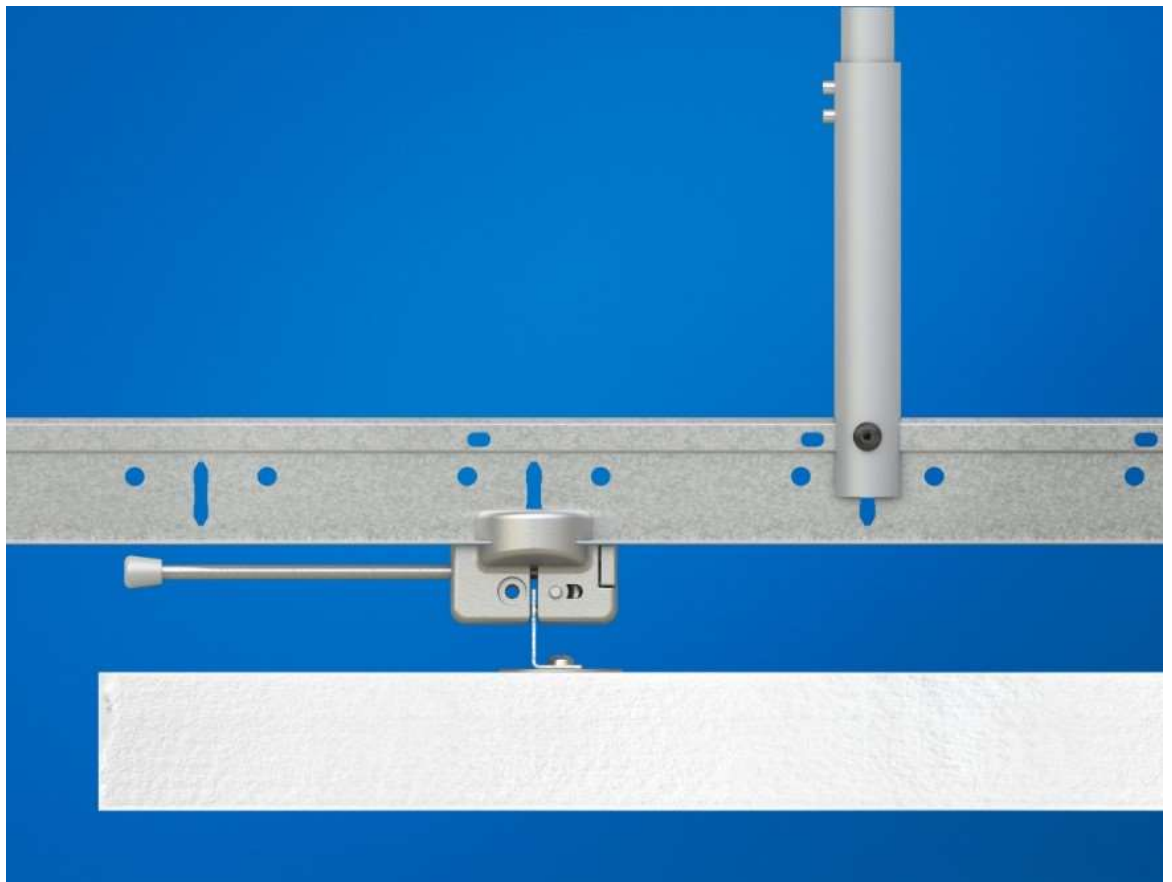
Format: 2400 x 1200 x 40mm

Angebotenes Erzeugnis: (.....)

L: ..... S: ..... EP: ..... 0,00 m<sup>2</sup> PP: .....

**Ergänzungen zur StLB HB-022+ABK-020****Ausschreibungstexte ECO**

Leistungsverzeichnis

gedruckt am 15.11.2023  
LB-HB-022+ABK-020 Preisangaben in EUR

ECO\_Solo\_Matrix\_Schnitt

**39.CC 40E + Az Lastübertragung für Integrationen**

Aufzahlung (Az) Ausführung Schienen.

- Längen: 300, 900, 1200 mm
- geeignet für die Integrationen von Beleuchtung, Schildern, Rauchmelder etc.
- Konstruktion: verzinkter Stahl
- max. Belastung: bis zu 30 N / 3 kg (zusätzliche Lastübertragung + Akustikplatte)

z.B.: Ecophon Connect Querschienen und Connect Montagewinkel oder Gleichwertiges

L: ..... S: ..... EP: ..... 0,00 Stk PP: .....

**39.CC 41 + Akustikdeckensystem in Reihe; AObj, (m<sup>2</sup>) 125Hz = 1,80; 250Hz = 4,00; 500Hz = 5,70; 1000Hz = 7,60; 2000Hz = 7,40; 4000Hz = 7,10 gemäß EN ISO 354 bei 300 mm totaler Konstruktionshöhe. Akustikplatten mit Glaswollkern.**

- Plattendicke: 40 mm
- Rahmenlose Einzelbauteile, rechteckige und farbbeschichtete Kanten, einzeln abklappbar
- sichtseitig homogene weiße Farboberfläche (White frost, ähnl. NCS S 0500-N, ähnl. RAL 9003)
- Lichtreflexionsgrad: 85%, Glanzgrad; < 1
- nicht brennbar, Baustoffklasse: A2-s1,d0 (gem. EN 13501-1)
- max. Einfluss auf die Kühlleistung bei Betonkernaktivierung von 0,3°C bei 50% Belegung
- vollständig recycelbar; aus recyceltem Altglas (Anteil > 59%) mit umweltfreundlichen Bindemittel; zertifiziert gemäß EPD Typ III
- Feuchtebeständigkeit: bis 95%rH bei 30°C formstabil (EN 13964)
- Reinigung: täglich Staubwischen und Staubsaugen sowie wöchentliche Feuchtreinigung möglich

**Unterkonstruktion:**

**Ergänzungen zur StLB HB-022+ABK-020****Ausschreibungstexte ECO**

Leistungsverzeichnis

gedruckt am 15.11.2023

LB-HB-022+ABK-020

Preisangaben in EUR

- Systemunterkonstruktion für trockene Umgebungen in Korrosionsschutzklasse C1 nach EN ISO 9224-2
- sichtseitig weiße, weiß matte, grau metallic oder schwarz matte Schienen (ähnl. RAL 9003, ähnl. RAL 9006, ähnl. RAL 9005)
- max. 5-6 kg/m<sup>2</sup> (UK + Akustikplatte)

**Montage:**

Das System ist gem. Montageanleitung des Herstellers zu liefern und montieren. Die Paneele werden als Raster angeordnet, mit einer um die einzelnen Elemente umlaufenden Fuge von 40 mm. Die Wahl des Befestigungsmittels sollte gemäß dem Untergrund erfolgen.

**39.CC 41A + Akustikd.Betonkernakt.in Reihe 600x1040**

Akustikdeckensystem einschließlich des dazugehörigen, systemgeeigneten Unterkonstruktion:

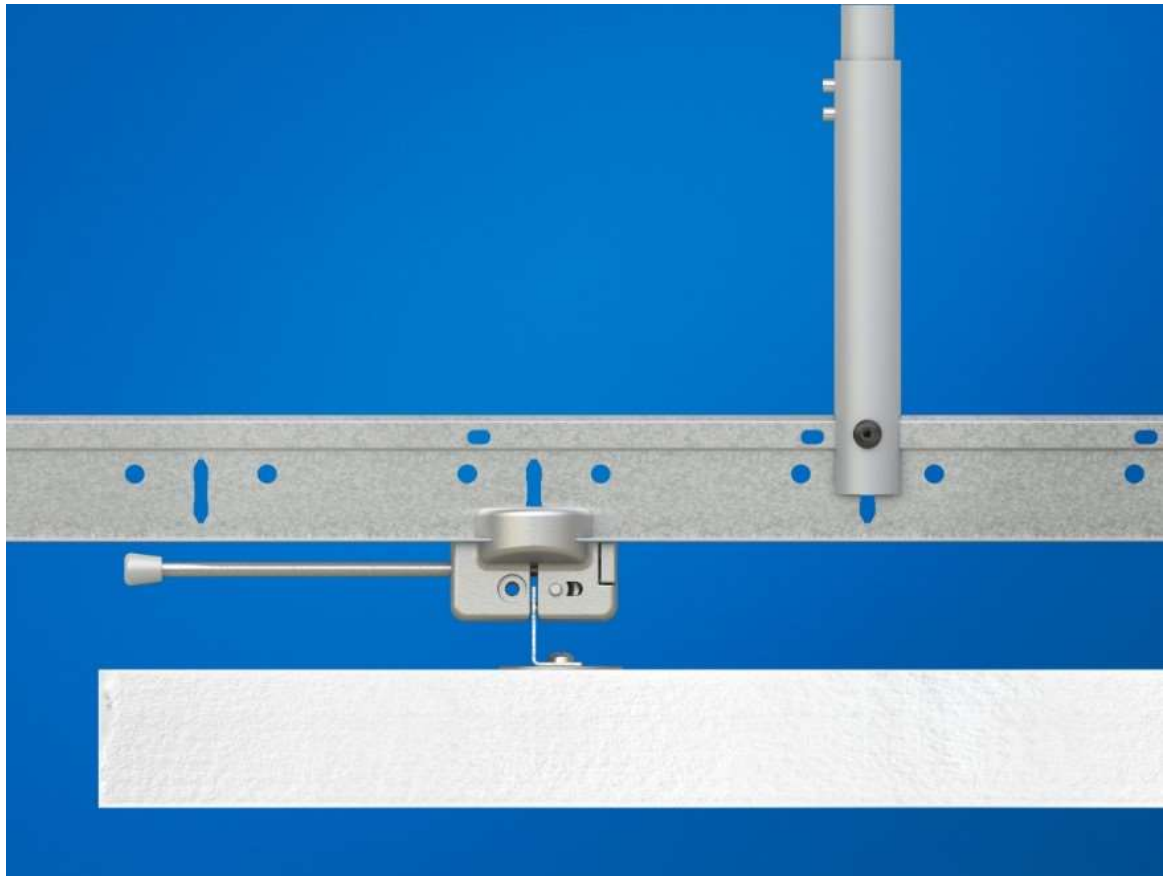
Abhängehöhe: min. 305 mm

z.B.: Ecophon Solo Matrix oder Gleichwertiges

Format: 600 x 1040 x 40 mm

Angebotenes Erzeugnis: (.....)

L: ..... S: ..... EP: ..... 0,00 m<sup>2</sup> PP: .....



ECO\_Solo\_Matrix\_Schnitt

**39.CC 41B + Akustikd.Betonkernakt.in Reihe 1200x1040**

Akustikdeckensystem einschließlich des dazugehörigen, systemgeeigneten Unterkonstruktion:

Abhängehöhe: min. 305 mm

z.B.: Ecophon Solo Matrix oder Gleichwertiges

**Ergänzungen zur StLB HB-022+ABK-020**

**Ausschreibungstexte ECO**

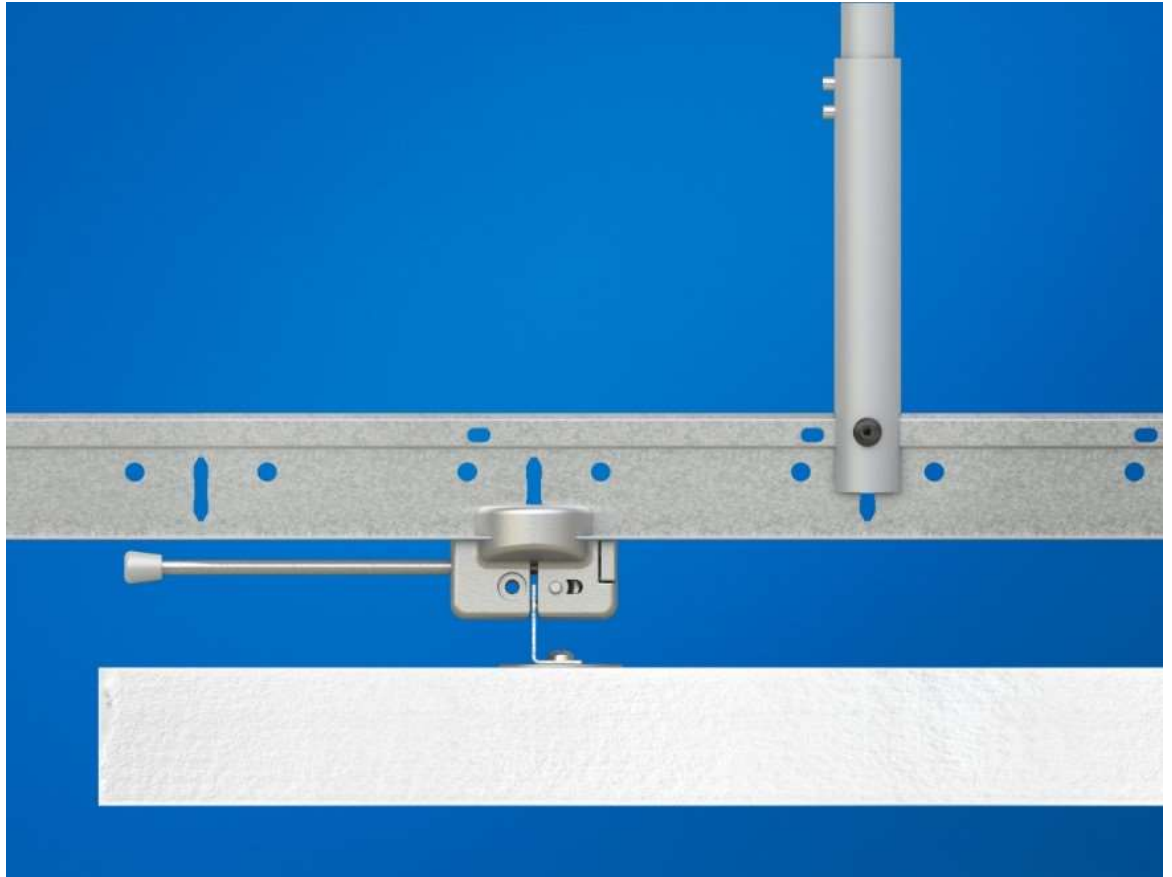
Leistungsverzeichnis

gedruckt am 15.11.2023  
 LB-HB-022+ABK-020 Preisangaben in EUR

Format: 1200 x 1040 x 40 mm

Angebotenes Erzeugnis: (.....)

L: ..... S: ..... EP: ..... 0,00 m<sup>2</sup> PP: .....



ECO\_Solo\_Matrix\_Schnitt

**39.CC 41C + Akustikd.Betonkernakt.in Reihe 2400x1040**

Akustikdeckensystem einschließlich des dazugehörigen, systemgeeigneten Unterkonstruktion:

Abhängehöhe: min. 305 mm

z.B.: Ecophon Solo Matrix oder Gleichwertiges

Format: 2400 x 1040 x 40 mm

Angebotenes Erzeugnis: (.....)

L: ..... S: ..... EP: ..... 0,00 m<sup>2</sup> PP: .....

**Ergänzungen zur StLB HB-022+ABK-020****Ausschreibungstexte ECO**

Leistungsverzeichnis

gedruckt am 15.11.2023  
LB-HB-022+ABK-020 Preisangaben in EUR

ECO\_Solo\_Matrix\_Schnitt

- 39.CC 42 + Höchstabsorbierendes Akustikdeckensegel, beidseitige Textiloberfläche, Akustikdeckensegel mit Glaswollkern

- Plattendicke: 40 mm
- Kantenausführung: A gem. DIN EN 13964
- rahmenloses und freitragendes Einzelbauteil, einfach demontierbar, komplett mit fein strukturierten Polyestergewebe ummantelt
- Farben: Peaceful (ähnl. NCS S 3010-GB0Y), Corious (ähnl. NCS S 3030-B), Reliable (ähnl. NCS S 3502-Y), Confident (ähnl. NCS S 6020-R90B), Genuine (ähnl. NCS S 7005-RB0B), Passionate (ähnl. S 2030-R20B), Fearless (ähnl. NCS S 9000-N)
- Baustoffklasse: B-s1,d0 (gem. EN 13501-1)
- vollständig recyclebar, aus recyceltem Altglas (Anteil > 70%) mit umweltfreundlichen Bindemittel, zertifiziert gemäß EPD Typ III
- Feuchtebeständigkeit: bis 70%rH bei 25°C formstabil (EN 13964)
- Reinigung: Wöchentlich Staubwischen und Staubsaugen möglich

**System-Unterkonstruktion**

- Connect justierbarer Seilabhänger

**Montage**

Das Deckensegel ist gem. Montageanleitung des Herstellers mit Hilfe von Connect Absorberankern und Connect justierbaren Seilsets zu montieren. Die Wahl des Befestigungsmittels sollte gemäß dem Untergrund erfolgen.

- 39.CC 42A + **Deckensegel 1200x1200mm Textil Seilabh.**

Akustikdeckensegel einschließlich der dazugehörigen, systemgeeigneten Unterkonstruktion:

Abhängehöhe:  mm

z.B.: Ecophon Solo Textile oder Gleichwertiges

**Ergänzungen zur StLB HB-022+ABK-020****Ausschreibungstexte ECO**

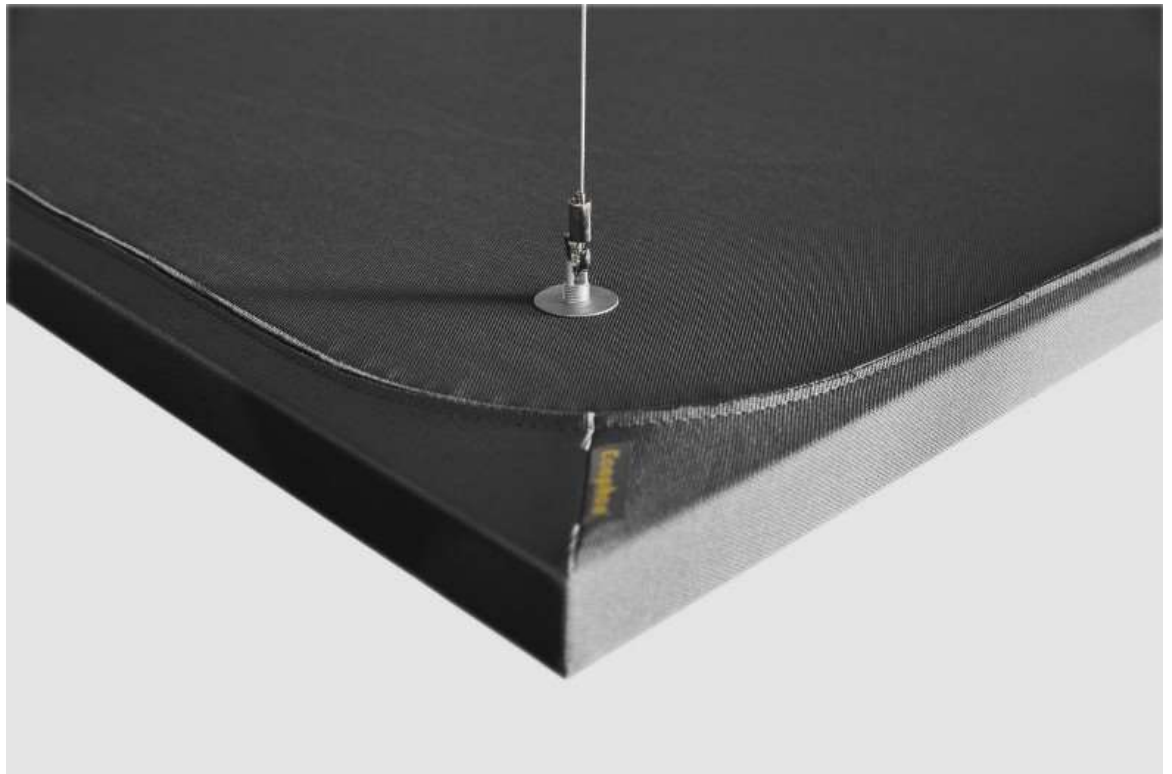
Leistungsverzeichnis

gedruckt am 15.11.2023  
LB-HB-022+ABK-020 Preisangaben in EUR

Format: 1200 x 1200 x 40 mm

Angebotenes Erzeugnis: (.....)

L: ..... S: ..... EP: ..... 0,00 Stk PP: .....



ECO\_Solo\_Textile\_Seilmontage\_Rückseite

39.CC 43 + Höchstabsorbierendes Akustikdeckensegel, beidseitige Textiloberfläche, Akustikdeckensegel mit Glaswollkern

- Plattendicke: 40 mm
- Kantenausführung: A gem. DIN EN 13964
- rahmenloses und freitragendes Einzelbauteil, einfach demontierbar, komplett mit fein strukturierten Polyestergewebe ummantelt
- Farben: Peaceful (ähnl. NCS S 3010-GB0Y), Corious (ähnl. NCS S 3030-B), Reliable (ähnl. NCS S 3502-Y), Confident (ähnl. NCS S 6020-R90B), Genuine (ähnl. NCS S 7005-RB0B), Passionate (ähnl. S 2030-R20B), Fearless (ähnl. NCS S 9000-N)
- Baustoffklasse: B-s1,d0 (gem. EN 13501-1)
- vollständig recyclebar, aus recyceltem Altglas (Anteil > 70%) mit umweltfreundlichen Bindemittel, zertifiziert gemäß EPD Typ III
- Feuchtebeständigkeit: bis 70%rH bei 25°C formstabil (EN 13964)
- Reinigung: Wöchentlich Staubwischen und Staubsaugen möglich

**System-Unterkonstruktion**

- Connect justierbarer Seilabhänger

**Montage**

Das Deckensegel ist gem. Montageanleitung des Herstellers mit Hilfe von Connect Absorberankern und Connect justierbaren Absorberklammer zu montieren. Die Wahl des Befestigungsmittels sollte gemäß dem Untergrund erfolgen.

39.CC 43A + **Deckensegel 1200x1200mm Textil Direktbef.**

Akustikdeckensegel einschließlich der dazugehörigen, systemgeeigneten Unterkonstruktion:

Abhängehöhe: \_\_\_\_\_ mm



**Ergänzungen zur StLB HB-022+ABK-020****Ausschreibungstexte ECO**

Leistungsverzeichnis

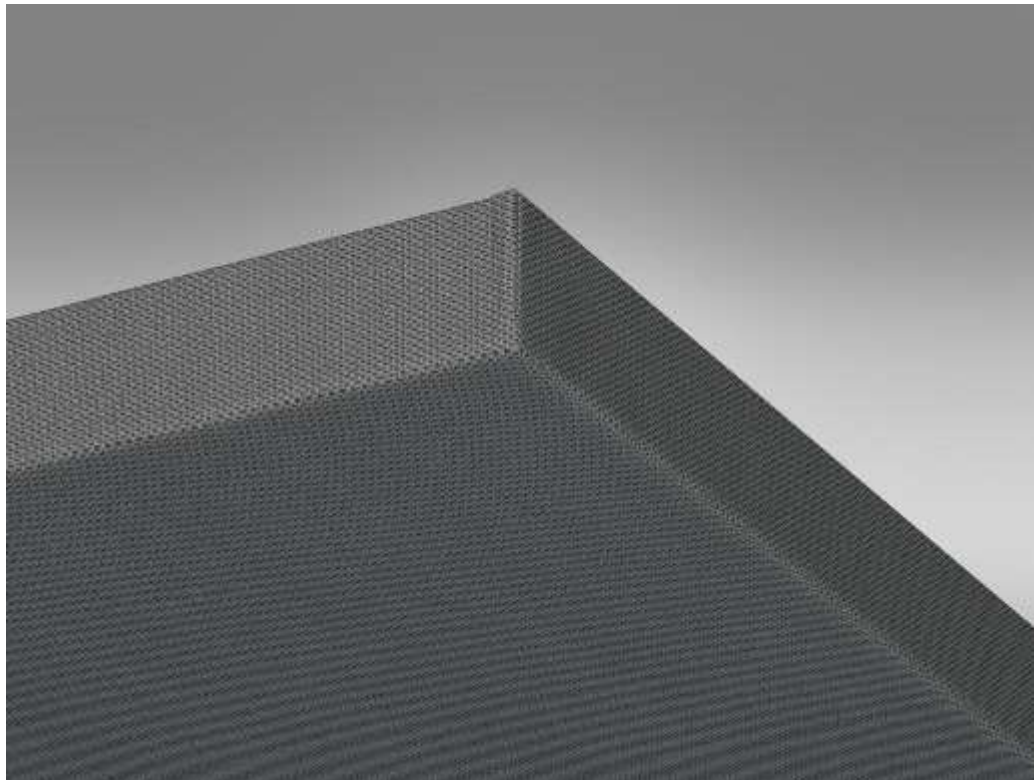
gedruckt am 15.11.2023  
LB-HB-022+ABK-020 Preisangaben in EUR

z.B.: Ecophon Solo Textile oder Gleichwertiges

Format: 1200 x 1200 x 40 mm

Angebotenes Erzeugnis: (.....)

L: ..... S: ..... EP: ..... 0,00 Stk PP: .....



ECO\_Solo\_Textile\_Ecke

39.CC 44 + Höchstabsorbierendes Akustikdeckensegel, beidseitige Textiloberfläche, Akustikdeckensegel mit Glaswollkern

- Plattendicke: 40 mm
- Kantenausführung: A gem. DIN EN 13964
- rahmenloses und freitragendes Einzelbauteil, einfach demontierbar, komplett mit fein strukturierten Polyestergewebe ummantelt
- Farben: Milky Way (ähnl. NCS S 0500-N), Asteroid Grey (ähnl. NCS S 3502-R), Endless Space (ähnl. NCS S 9000-N), Venus Copper (ähnl. NCS S 3040-Y50R)
- Baustoffklasse: A2-s1,d0 (gem. EN 13501-1)
- vollständig recyclebar, aus recyceltem Altglas (Anteil > 70%) mit umweltfreundlichen Bindemittel, zertifiziert gemäß EPD Typ III
- Feuchtebeständigkeit: bis 70%rH bei 25°C formstabil (EN 13964)
- Reinigung: Wöchentlich Staubwischen und Staubsaugen sowie wöchentliche Feuchtreinigung möglich

**System-Unterkonstruktion**

- Connect justierbarer Seilabhänger

**Montage**

Das Deckensegel ist gem. Montageanleitung des Herstellers mit Hilfe von Connect Absorberankern und Connect justierbaren Seilsets zu montieren. Die Wahl des Befestigungsmittels sollte gemäß dem Untergrund erfolgen.

**Ergänzungen zur StLB HB-022+ABK-020****Ausschreibungstexte ECO**

Leistungsverzeichnis

gedruckt am 15.11.2023  
LB-HB-022+ABK-020 Preisangaben in EUR**39.CC 44A + Deckensegel 1200x1200mm Stahl Seilabh.**

Akustikdeckensegel einschließlich der dazugehörigen, systemgeeigneten Unterkonstruktion:

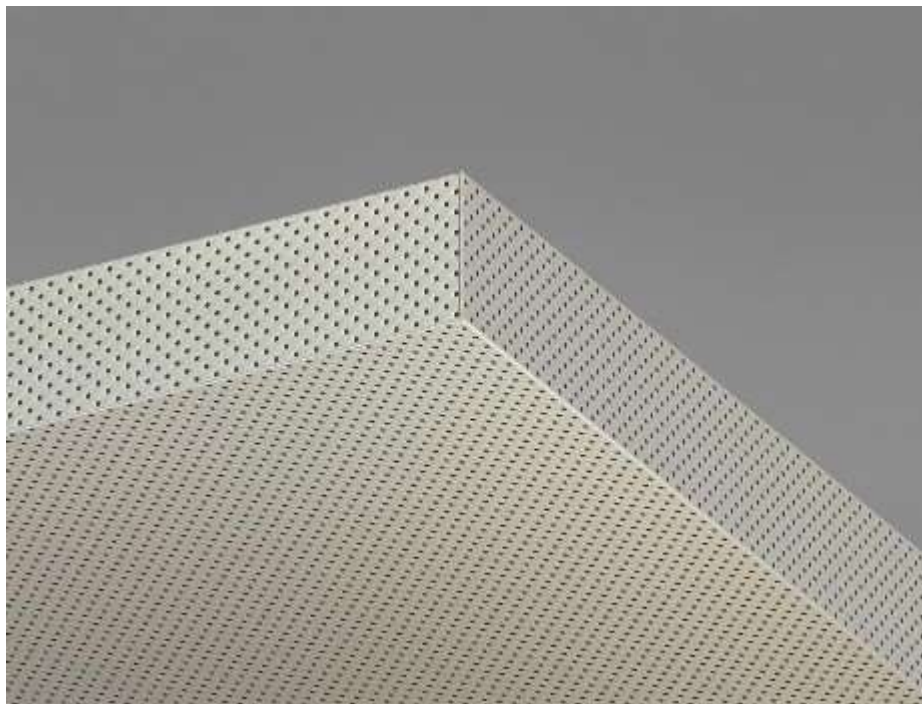
Abhängehöhe:  mm

z.B.: Ecophon Solo Steel oder Gleichwertiges

Format: 1200 x 1200 x 40 mm

Angebotenes Erzeugnis: 

L: ..... S: ..... EP: ..... 0,00 Stk PP: .....



ECO\_Solo\_Steel\_Ecke

**39.CD + Akustikwandpaneelsystem Akusto (ECOPHON)**

Version: 2021-08

Im Folgenden sind das Liefern und der Einbau bzw. Montage von Ecophon Akusto beschrieben.

Es sind die Hersteller- und Verarbeitungsrichtlinien zu beachten.

Es sind die Einbau- und Montagerichtlinien zu beachten.

Anfallende Anschnitte sind in die Einheitspreise einzukalkulieren.

Zur Vermeidung von Verschmutzungen sind saubere helle Baumwollhandschuhe zu tragen.

**Aufzahlungen/Zubehör:**

Positionen für Aufzahlungen (Az) und Zubehör beschreiben Ergänzungen zu vorangegangenen Positionen (Leistungen) und werden nur aus dem System oder der Auswahl von Produkten des Herstellers der Grundposition angeboten bzw. ausgeführt.

**39.CD 01 + Akustikwandpaneelsystem mit einem Schallabsorptionsgrad  $\alpha_w = 1,00$  gemäß EN ISO 11654 bei einer totalen Konstruktionshöhe von 45 mm. Akustikplatten mit Glaswollkern.**

- Plattendicke: 40 mm
- Kantenausführung: A ähnl. EN 13964
- Sichtseitig homogene weiße Farboberfläche (White frost, ähnl. NCS S 0500-N, ähnl. RAL 9003)
- Lichtreflexionsgrad: 85%, Glanzgrad < 1

**Ergänzungen zur StLB HB-022+ABK-020****Ausschreibungstexte ECO**

Leistungsverzeichnis

gedruckt am 15.11.2023

LB-HB-022+ABK-020

Preisangaben in EUR

- nicht brennbar, Baustoffklasse: A2-s1,d0 (gem. EN 13501-1)
- vollständig recycelbar; aus recyceltem Altglas (Anteil > 53%) mit umweltfreundlichen Bindemittel; zertifiziert gemäß EPD Typ III
- Absorptionsklasse: A (gem. EN ISO 11654),  $\alpha_w = 1,00$
- Artikulationsklasse AC: 230 (gem. ASTM E 1111 und E 1110)
- Feuchtebeständigkeit: bis 95%rH bei 30°C formstabil (EN 13964)
- Reinigung: Täglich Staubwischen und Staubsaugen sowie wöchentliche Feuchtreinigung möglich

**System-Unterkonstruktion**

- Aufnahmekonstruktion aus U-Abschlussprofilen, L=2700 mm, Farbe: Weiß (ähnl. RAL 9003)

**Montage**

Die Wandpaneele sind in einer Aufnahmekonstruktion gem. Montageanleitung des Herstellers für vertikale Anordnung zu liefern und zu montieren. Die U-Abschlussprofile, sind direkt auf die Wand zu schrauben oder mittels Klemmblech, max. Befestigungsabstand 400 mm, zu befestigen. Das obere U-Abschlussprofil ist mittels Klemmblech, max. Befestigungsabstand 400 mm, mit sichtbarer Schenkellänge 25 mm zu befestigen. Das untere U-Abschlussprofil und die U-Abschlussprofile an den Seiten sind mit sichtbarer Schenkellänge 13 mm zu befestigen.

Die Stöße der Wandpaneelelemente sind entweder mit in die U-Abschlussprofile gestellter T24 Hauptschiene oder Hutprofil zu verdecken. Die Ecken der Profile sind überlappend auszuführen und zu verschrauben. Empfohlen wird eine Einbauhöhe ab 2,00 m über FFOK.

**39.CD 01A + Wandverkl.Farboberfl.U-Profil**

Akustikwandpaneelsystem an die Wand montiert einschließlich der dazugehörigen, systemgeeigneten Unterkonstruktion:

Breite x Höhe:  x  mm

Format: 2700 x 1200 x 40 mm

z.B.: Ecophon Akusto Wall A Akutex FT oder Gleichwertiges

Angebotenes Erzeugnis: (.....)

L: ..... S: ..... EP: ..... 0,00 m<sup>2</sup> PP: .....

**Ergänzungen zur StLB HB-022+ABK-020****Ausschreibungstexte ECO**

Leistungsverzeichnis

gedruckt am 15.11.2023  
LB-HB-022+ABK-020 Preisangaben in EUR

ECO\_Wall\_A\_U-Profil

39.CD 02 + Akustikwandpaneelsystem mit einem Schallabsorptionsgrad  $\alpha_w = 1,00$  gemäß EN ISO 11654 bei einer totalen Konstruktionshöhe von 45 mm. Akustikplatten mit Glaswollkern.

- Plattendicke: 40 mm
- Kantenausführung: A ähnl. EN 13964
- Sichtseitig homogene weiße Farboberfläche (White frost, ähnl. NCS S 0500-N, ähnl. RAL 9003)
- Lichtreflexionsgrad: 85% (99% diffus), Glanzgrad  $< 1$
- nicht brennbar, Baustoffklasse: A2-s1,d0 (gem. EN 13501-1)
- vollständig recycelbar; aus recyceltem Altglas (Anteil  $> 53\%$ ) mit umweltfreundlichen Bindemittel; zertifiziert gemäß EPD Typ III
- Absorptionsklasse: A (gem. EN ISO 11654),  $\alpha_w = 1,00$
- Artikulationsklasse AC: 230 (gem. ASTM E 1111 und E 1110)
- Feuchtebeständigkeit: bis 95%rH bei 30°C formstabil (EN 13964)
- Reinigung: täglich Staubwischen und Staubsaugen sowie wöchentliche Feuchtreinigung möglich

**System-Unterkonstruktion**

- Aufnahmekonstruktion aus farbbeschichteten Stahl Rahmenprofil, Ansichtkante =10 mm, L = 2664 mm, Farbe: Hellgrau texturiert (ähnl. NCS S 1500-N, Dunkelgrau texturiert (ähnl. NCS S 4500-N), Weiss texturiert (ähnl. NCS S 0500-N) oder Schwarz texturiert (ähnl. NCS S 9000-N)
- Außenecken, Farbe: Hellgrau texturiert (ähnl. NCS S 1500-N), Dunkelgrau texturiert (ähnl. NCS S 4500-N), Weiss texturiert (ähnl. NCS S 0500-N) oder Schwarz texturiert (ähnl. NCS S 9000-N)

**Montage**

Das Wandpaneel ist in einer Aufnahmekonstruktion gem. Montageanleitung des Herstellers zu liefern und zu montieren. Die Profile sind direkt auf die Wand zu schrauben. Die Ecken der Konstruktion sind mit den zum System passenden Außenecken des Herstellers auszubilden. Empfohlen wird eine Einbauhöhe ab 2,00 m über FFOK.

**Ergänzungen zur StLB HB-022+ABK-020****Ausschreibungstexte ECO**

Leistungsverzeichnis

gedruckt am 15.11.2023  
LB-HB-022+ABK-020 Preisangaben in EUR**39.CD 02A + Wandverkl.Farboberfl.Thinline Pr.**

Akustikwandpaneelsystem an die Wand montiert einschließlich der dazugehörigen, systemgeeigneten Unterkonstruktion:

Breite x Höhe:  x  mm

Format: 2700 x 1200 x 40 mm

z.B.: Ecophon Akusto Wall A Akutex FT oder Gleichwertiges

Angebotenes Erzeugnis: (.....)

L: ..... S: ..... EP: ..... 0,00 m<sup>2</sup> PP: .....



ECO\_Wall\_C\_Thinline2

**39.CD 03 + Akustikwandpaneelsystem mit einem Schallabsorptionsgrad  $\alpha_w = 1,00$  gemäß EN ISO 11654 bei einer totalen Konstruktionshöhe von 45 mm. Akustikplatten mit Glaswollkern.**

- Plattendicke: 40 mm
- Kantenausführung: A ähnl. EN 13964
- Sichtseitig homogene weiße Farboberfläche (White frost, ähnl. NCS S 0500-N, ähnl. RAL 9003)
- Lichtreflexionsgrad: 85%, Glanzgrad < 1
- nicht brennbar, Baustoffklasse: A2-s1,d0 (gem. EN 13501-1)
- vollständig recycelbar; aus recyceltem Altglas (Anteil > 53%) mit umweltfreundlichen Bindemittel; zertifiziert gemäß EPD Typ III
- Absorptionsklasse: A (gem. EN ISO 11654),  $\alpha_w = 1,00$
- Artikulationsklasse AC: 230 (gem. ASTM E 1111 und E 1110)
- Feuchtebeständigkeit: bis 95%rH bei 30°C formstabil (EN 13964)
- Reinigung: täglich Staubwischen und Staubsaugen sowie wöchentliche Feuchtreinigung möglich

**System-Unterkonstruktion**

**Ergänzungen zur StLB HB-022+ABK-020****Ausschreibungstexte ECO**

Leistungsverzeichnis

gedruckt am 15.11.2023

LB-HB-022+ABK-020

Preisangaben in EUR

- Aufnahmekonstruktion aus lackiertem Aluminium-Profilen mit umlaufender Nut, Ansichtskante = 22 mm, L = 2687 mm, Farbe: Weiss matt (ähnl. S 0502-Y), Natur eloxiert (ähnl. S 1000-N) oder Schwarz matt (ähnl. S 9000-N)
- Außenecken, Farbe: Weiss matt (ähnl. S 0502-Y), Grau (ähnl. S 2500-N) oder Schwarz matt (ähnl. S 9000-N)

**Montage**

Das Wandpaneel ist in einer Aufnahmekonstruktion gem. Montageanleitung des Herstellers für vertikale, bzw. für horizontale oder für diagonale Anordnung zu liefern und zu montieren. Die Profile sind direkt auf die Wand zu schrauben. Bei senkrechter und diagonaler Anordnung der Wandpaneele ist in das untere Profil ein zum System passendes Distanzprofil einzulegen. Die Ecken der Konstruktion sind mit den zum System passenden Außenecken des Herstellers auszubilden.

**39.CD 03A + Wandverkl.Farboberfl.WP Profil**

Akustikwandpaneelsystem an die Wand montiert einschließlich der dazugehörigen, systemgeeigneten Unterkonstruktion:

Breite x Höhe:  x  mm

Format: 2700 x 1200 x 40 mm

z.B.: Ecophon Akusto Wall A Akutex FT oder Gleichwertiges

Angebotenes Erzeugnis: (.....)

L: ..... S: ..... EP: ..... 0,00 m<sup>2</sup> PP: .....



ECO\_Wall\_A\_WP-Profil

- 39.CD 04 + Akustikwandpaneelsystem mit einem Schallabsorptionsgrad  $\alpha_w = 1,00$  gemäß EN ISO 11654 bei einer totalen Konstruktionshöhe von 45 mm. Akustikplatten mit Glaswollkern.
- Plattendicke: 40 mm
  - Kantenausführung: A ähnl. EN 13964

**Ergänzungen zur StLB HB-022+ABK-020****Ausschreibungstexte ECO**

Leistungsverzeichnis

gedruckt am 15.11.2023

LB-HB-022+ABK-020

Preisangaben in EUR

- Sichtseitig widerstandsfähiges Textilgewebe, Farben: Sea Salt; Garlic; Oyster; Ginger; Pepper; Liquorice; Acai; Poppy seed; Thyme; Goji; Eucalyptus; Peach; Scallop; Sage;
- Lichtreflexionsgrad: Nach Farbkarte des Herstellers
- nicht brennbar, Baustoffklasse: A2-s1,d0 (gem. EN 13501-1)
- vollständig recycelbar; aus recyceltem Altglas (Anteil > 53%) mit umweltfreundlichen Bindemittel; zertifiziert gemäß EPD Typ III
- Absorptionsklasse: A (gem. EN ISO 11654),  $\alpha_w = 1,00$
- Artikulationsklasse AC: 230 (gem. ASTM E 1111 und E 1110)
- Feuchtebeständigkeit: bis 95%rH bei 30°C formstabil (EN 13964)
- Reinigung: Wöchentliches Staubwischen und Staubsaugen möglich

**System-Unterkonstruktion**

- Aufnahmekonstruktion aus U-Abschlussprofilen, L=2700 mm, Farbe: Weiß (ähnl. RAL 9003)

**Montage**

Die Wandpaneele sind in einer Aufnahmekonstruktion gem. Montageanleitung des Herstellers für vertikale Anordnung zu liefern und zu montieren. Die U-Abschlussprofile, sind direkt auf die Wand zu schrauben oder mittels Klemmblech, max. Befestigungsabstand 400 mm, zu befestigen. Das obere U-Abschlussprofil ist mittels Klemmblech, max. Befestigungsabstand 400 mm, mit sichtbarer Schenkellänge 25 mm zu befestigen. Das untere U-Abschlussprofil und die U-Abschlussprofile an den Seiten sind mit sichtbarer Schenkellänge 13 mm zu befestigen.

Die Stöße der Wandpaneelelemente sind entweder mit in die U-Abschlussprofile gestellter T24 Hauptschiene oder Hutprofil zu verdecken. Die Ecken der Profile sind überlappend auszuführen und zu verschrauben.

**39.CD 04A + Wandverkl.Stoffoberfl.U-Profil**

Akustikwandpaneelsystem an die Wand montiert einschließlich der dazugehörigen, systemgeeigneten Unterkonstruktion:

Breite x Höhe:  x  mm

Format: 2700 x 1200 x 40 mm

z.B.: Ecophon Akusto Wall A Texona oder Gleichwertiges

Angebotenes Erzeugnis: (.....)

L: ..... S: ..... EP: ..... 0,00 m<sup>2</sup> PP: .....

**Ergänzungen zur StLB HB-022+ABK-020****Ausschreibungstexte ECO**

Leistungsverzeichnis

gedruckt am 15.11.2023  
LB-HB-022+ABK-020 Preisangaben in EUR

ECO\_Wall\_A\_U-Profil

39.CD 05 + Akustikwandpaneelsystem mit einem Schallabsorptionsgrad  $\alpha_w = 1,00$  gemäß EN ISO 11654 bei einer totalen Konstruktionshöhe von 45 mm. Akustikplatten mit Glaswollkern.

- Plattendicke: 40 mm
- Kantenausführung: A ähnl. EN 13964
- Sichtseitig widerstandsfähiges Textilgewebe, Farben: Sea Salt; Garlic; Oyster; Ginger; Pepper; Liquorice; Acai; Poppy seed; Thyme; Goji; Eucalyptus; Peach; Scallop; Sage;
- Lichtreflexionsgrad: Nach Farbkarte des Herstellers
- nicht brennbar, Baustoffklasse: A2-s1,d0 (gem. EN 13501-1)
- vollständig recycelbar; aus recyceltem Altglas (Anteil > 53%) mit umweltfreundlichen Bindemittel; zertifiziert gemäß EPD Typ III
- Absorptionsklasse: A (gem. EN ISO 11654),  $\alpha_w = 1,00$
- Artikulationsklasse AC: 230 (gem. ASTM E 1111 und E 1110)
- Feuchtebeständigkeit: bis 95%rH bei 30°C formstabil (EN 13964)
- Reinigung: wöchentliches Staubwischen und Staubsaugen möglich

**System-Unterkonstruktion**

- Aufnahmekonstruktion aus farbbeschichteten Stahl Rahmenprofil, Ansichtkante = 10mm, L = 2664 mm, Farbe: Hellgrau texturiert (ähnl. NCS S 1500-N, Dunkelgrau texturiert (ähnl. NCS S 4500-N), Weiss texturiert (ähnl. NCS S 0500-N) oder Schwarz texturiert (ähnl. NCS S 9000-N)
- Außenecken, Farbe: Hellgrau texturiert (ähnl. NCS S 1500-N), Dunkelgrau texturiert (ähnl. NCS S 4500-N), Weiss texturiert (ähnl. NCS S 0500-N) oder Schwarz texturiert (ähnl. NCS S 9000-N)

**Montage**

Das Wandpaneel ist in einer Aufnahmekonstruktion gem. Montageanleitung des Herstellers zu liefern und zu montieren. Die Profile sind direkt auf die Wand zu schrauben. Die Ecken der Konstruktion sind mit den zum System passenden Außenecken des Herstellers auszubilden.



**Ergänzungen zur StLB HB-022+ABK-020****Ausschreibungstexte ECO**

Leistungsverzeichnis

gedruckt am 15.11.2023  
LB-HB-022+ABK-020 Preisangaben in EUR**39.CD 05A + Wandverkl.Stoffoberfl.Thinline Pr.**

Akustikwandpaneelsystem an die Wand montiert einschließlich der dazugehörigen, systemgeeigneten Unterkonstruktion:

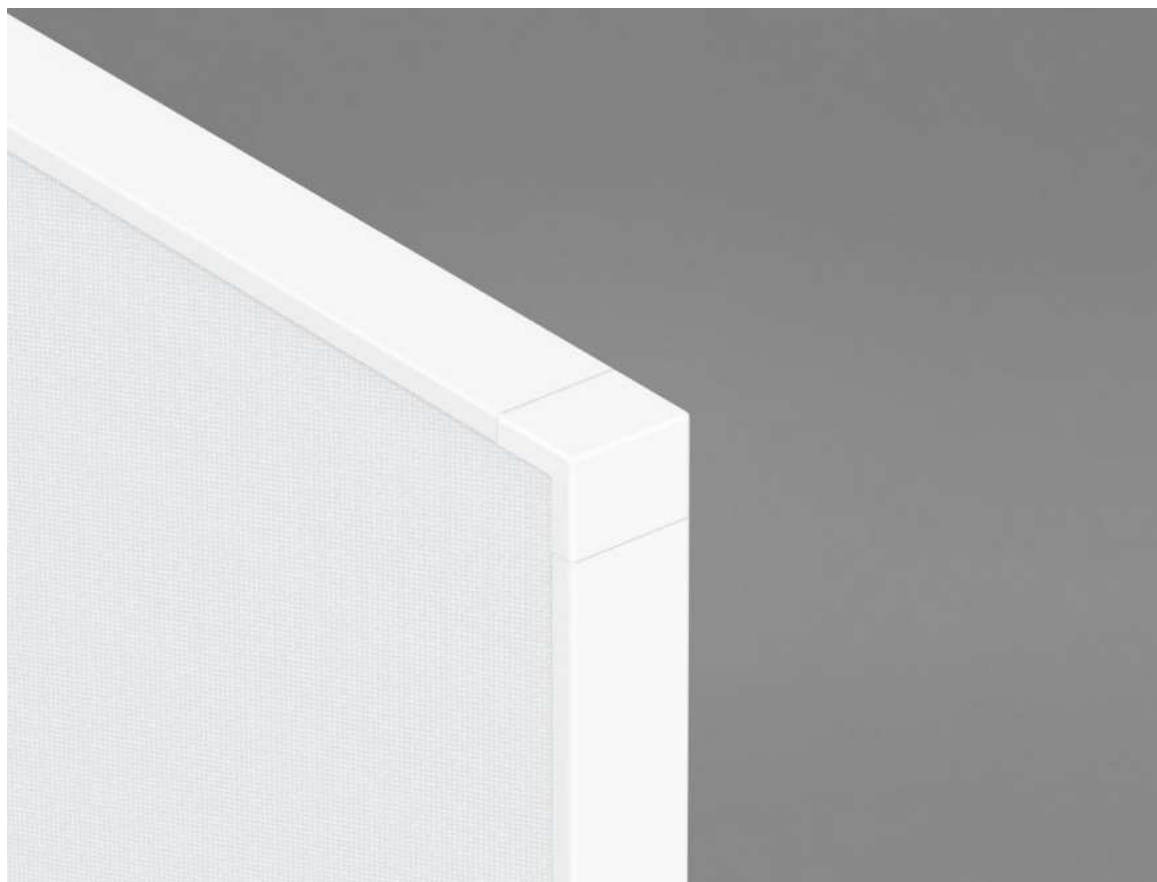
Breite x Höhe:  x  mm

Format: 2700 x 1200 x 40 mm

z.B.: Ecophon Akusto Wall A Texona oder Gleichwertiges

Angebotenes Erzeugnis: (.....)

L: ..... S: ..... EP: ..... 0,00 m<sup>2</sup> PP: .....



ECO\_Wall\_C\_Thinline2

**39.CD 06 + Akustikwandpaneelsystem mit einem Schallabsorptionsgrad  $\alpha_w = 1,00$  gemäß EN ISO 11654 bei einer totalen Konstruktionshöhe von 45 mm. Akustikplatten mit Glaswollkern.**

- Plattendicke: 40 mm
- Kantenausführung: A ähnl. EN 13964
- Sichtseitig widerstandsfähiges Textilgewebe, Farben: Sea Salt; Garlic; Oyster; Ginger; Pepper; Liquorice; Acai; Poppy seed; Thyme; Goji; Eucalyptus; Peach; Scallop; Sage;
- Lichtreflexionsgrad: Nach Farbkarte des Herstellers
- nicht brennbar, Baustoffklasse: A2-s1,d0 (gem. EN 13501-1)
- vollständig recycelbar; aus recyceltem Altglas (Anteil > 53%) mit umweltfreundlichen Bindemittel; zertifiziert gemäß EPD Typ III
- Absorptionsklasse: A (gem. EN ISO 11654),  $\alpha_w = 1,00$
- Artikulationsklasse AC: 230 (gem. ASTM E 1111 und E 1110)
- Feuchtebeständigkeit: bis 95%rH bei 30°C formstabil (EN 13964)
- Reinigung: wöchentliches Staubwischen und Staubsaugen möglich

**System-Unterkonstruktion**

**Ergänzungen zur StLB HB-022+ABK-020****Ausschreibungstexte ECO**

Leistungsverzeichnis

gedruckt am 15.11.2023  
LB-HB-022+ABK-020 Preisangaben in EUR

- Aufnahmekonstruktion aus lackiertem Aluminium-Profilen mit umlaufender Nut, Ansichtskante = 22 mm, L = 2687 mm, Farbe: Weiss matt (ähnl. S 0502-Y), Natur eloxiert (ähnl. S 1000-N) oder Schwarz matt (ähnl. S 9000-N)
- Außenecken, Farbe: Weiss matt (ähnl. S 0502-Y), Grau (ähnl. S 2500-N) oder Schwarz matt (ähnl. S 9000-N)

**Montage**

Das Wandpaneel ist in einer Aufnahmekonstruktion gem. Montageanleitung des Herstellers für vertikale, bzw. für horizontale oder für diagonale Anordnung zu liefern und zu montieren. Die Profile sind direkt auf die Wand zu schrauben. Bei senkrechter und diagonaler Anordnung der Wandpaneele ist in das untere Profil ein zum System passendes Distanzprofil einzulegen. Die Ecken der Konstruktion sind mit den zum System passenden Außenecken des Herstellers auszubilden.

**39.CD 06A + Wandverkl.Stoffoberfl.WP Profil**

Akustikwandpaneelsystem an die Wand montiert einschließlich der dazugehörigen, systemgeeigneten Unterkonstruktion:

Breite x Höhe:  x  mm

Format: 2700 x 1200 x 40 mm

z.B.: Ecophon Akusto Wall A Texona oder Gleichwertiges

Angebotenes Erzeugnis: (.....)

L: ..... S: ..... EP: ..... 0,00 m<sup>2</sup> PP: .....



ECO\_Wall\_A\_WP-Profil

- 39.CD 07 + Akustikwandpaneelsystem mit einem Schallabsorptionsgrad  $\alpha_w = 0,95$  gemäß EN ISO 11654 bei einer totalen Konstruktionshöhe von 50 mm. Akustikplatten mit Glaswolkern.

**Ergänzungen zur StLB HB-022+ABK-020****Ausschreibungstexte ECO**

Leistungsverzeichnis

gedruckt am 15.11.2023

LB-HB-022+ABK-020

Preisangaben in EUR

- Plattendicke: 40 mm
- Kantenausführung: A ähnl. EN 13964
- Sichtseitig robustes und schlagfestes Textilgewebe, Farben: White 085 (ähnl. RAL 9002)
- Lichtreflexionsgrad: Nach Farbkarte des Herstellers
- nicht brennbar, Baustoffklasse: A2-s1,d0 (gem. EN 13501-1)
- vollständig recycelbar; aus recyceltem Altglas (Anteil >53%) mit umweltfreundlichen Bindemittel; zertifiziert gemäß EPD Typ III
- Absorptionsklasse: A (gem. EN ISO 11654),  $\alpha_w = 0,95$
- Artikulationsklasse AC: 230 (gem. ASTM E 1111 und E 1110)
- Feuchtebeständigkeit: bis 95%rH bei 30°C formstabil (EN 13964)
- Reinigung: täglich Staubwischen und Staubsaugen sowie wöchentliche Feuchtreinigung möglich

**System-Unterkonstruktion**

- Aufnahmekonstruktion aus U-Abschlussprofilen, L=2700 mm, Farbe: Weiß (ähnl. RAL 9003)

**Montage**

Die Wandpaneele sind in einer Aufnahmekonstruktion gem. Montageanleitung des Herstellers für vertikale Anordnung zu liefern und zu montieren. Die U-Abschlussprofile, sind direkt auf die Wand zu schrauben oder mittels Klemmblech, max. Befestigungsabstand 400 mm, zu befestigen. Das obere U-Abschlussprofil ist mittels Klemmblech, max. Befestigungsabstand 400 mm, mit sichtbarer Schenkellänge 25 mm zu befestigen. Das untere U-Abschlussprofil und die U-Abschlussprofile an den Seiten sind mit sichtbarer Schenkellänge 13 mm zu befestigen.

Die Stöße der Wandpaneelelemente sind entweder mit in die U-Abschlussprofile gestellter T24 Hauptschiene oder Hutprofil zu verdecken. Die Ecken der Profile sind überlappend auszuführen und zu verschrauben.

**39.CD 07A + Wandverkl.Glasfaseroberfl.U-Profil**

Akustikwandpaneelsystem an die Wand montiert einschließlich der dazugehörigen, systemgeeigneten Unterkonstruktion:

Breite x Höhe:  x  mm

Format: 2700 x 1200 x 40 mm

z.B.: Ecophon Akusto Wall A Super G oder Gleichwertiges

Angebotenes Erzeugnis: (.....)

L: ..... S: ..... EP: ..... 0,00 m<sup>2</sup> PP: .....

**Ergänzungen zur StLB HB-022+ABK-020****Ausschreibungstexte ECO**

Leistungsverzeichnis

gedruckt am 15.11.2023  
LB-HB-022+ABK-020 Preisangaben in EUR

ECO\_Wall\_A\_U-Profil

39.CD 08 + Akustikwandpaneelsystem mit einem Schallabsorptionsgrad  $\alpha_w = 0,95$  gemäß EN ISO 11654 bei einer totalen Konstruktionshöhe von 45 mm. Akustikplatten mit Glaswollkern.

- Plattendicke: 40 mm
- Kantenausführung: A ähnl. EN 13964
- Sichtseitig robustes und schlagfestes Textilgewebe, Farben: White 085 (ähnl. RAL 9002)
- Lichtreflexionsgrad: Nach Farbkarte des Herstellers
- nicht brennbar, Baustoffklasse: A2-s1,d0 (gem. EN 13501-1)
- vollständig recycelbar; aus recyceltem Altglas (Anteil > 53%) mit umweltfreundlichen Bindemittel; zertifiziert gemäß EPD Typ III
- Absorptionsklasse: A (gem. EN ISO 11654),  $\alpha_w = 0,95$
- Artikulationsklasse AC: 230 (gem. ASTM E 1111 und E 1110)
- Feuchtebeständigkeit: bis 95%rH bei 30°C formstabil (EN 13964)
- Reinigung: täglich Staubwischen und Staubsaugen sowie wöchentliche Feuchtreinigung möglich

**System-Unterkonstruktion**

- Aufnahmekonstruktion aus farbbeschichteten Stahl Rahmenprofil, Ansichtkante = 10mm, L = 2644 mm, Farbe: Hellgrau texturiert (ähnl. NCS S 1500-N), Dunkelgrau texturiert (ähnl. NCS S 4500-N), Weiss texturiert (ähnl. NCS S 0500-N) oder Schwarz texturiert (ähnl. NCS S 9000-N)
- Außenecken, Farbe: Hellgrau texturiert (ähnl. NCS S 1500-N), Dunkelgrau texturiert (ähnl. NCS S 4500-N), Weiss texturiert (ähnl. NCS S 0500-N) oder Schwarz texturiert (ähnl. NCS S 9000-N)

**Montage**

Das Wandpaneel ist in einer Aufnahmekonstruktion gem. Montageanleitung des Herstellers zu liefern und zu montieren. Die Profile sind direkt auf die Wand zu schrauben. Die Ecken der Konstruktion sind mit den zum System passenden Außenecken des Herstellers auszubilden.

**Ergänzungen zur StLB HB-022+ABK-020****Ausschreibungstexte ECO**

Leistungsverzeichnis

gedruckt am 15.11.2023  
LB-HB-022+ABK-020 Preisangaben in EUR**39.CD 08A + Wandverkl.Glasfaseroberfl.Thinline Pr.**

Akustikwandpaneelsystem an die Wand montiert einschließlich der dazugehörigen, systemgeeigneten Unterkonstruktion:

Breite x Höhe:  x  mm

Format: 2700 x 1200 x 40 mm

z.B.: Ecophon Akusto Wall A Super G oder Gleichwertiges

Angebotenes Erzeugnis: (.....)

L: ..... S: ..... EP: ..... 0,00 m<sup>2</sup> PP: .....



ECO\_Wall\_C\_Thinline2

**39.CD 09 + Akustikwandpaneelsystem mit einem Schallabsorptionsgrad  $\alpha_w = 0,95$  gemäß EN ISO 11654 bei einer totalen Konstruktionshöhe von 45 mm. Akustikplatten mit Glaswollkern.**

- Plattendicke: 40 mm
- Kantenausführung: A ähnl. EN 13964
- Sichtseitig robustes und schlagfestes Textilgewebe, Farben: White 085 (ähnl. RAL 9002)
- Lichtreflexionsgrad: Nach Farbkarte des Herstellers
- nicht brennbar, Baustoffklasse: A2-s1,d0 (gem. EN 13501-1)
- vollständig recycelbar; aus recyceltem Altglas (Anteil > 53%) mit umweltfreundlichen Bindemittel, zertifiziert gemäß EPD Typ III
- Absorptionsklasse: A (gem. EN ISO 11654),  $\alpha_w = 0,95$
- Artikulationsklasse AC: 230 (gem. ASTM E 1111 und E 1110)
- Feuchtebeständigkeit: bis 95%rH bei 30°C formstabil (EN 13964)
- Reinigung: täglich Staubwischen und Staubsaugen sowie wöchentliche Feuchtreinigung möglich

**System-Unterkonstruktion**

- Aufnahmekonstruktion aus lackiertem Aluminium-Profilen mit umlaufender Nut,

**Ergänzungen zur StLB HB-022+ABK-020****Ausschreibungstexte ECO**

Leistungsverzeichnis

gedruckt am 15.11.2023

LB-HB-022+ABK-020

Preisangaben in EUR

Ansichtkante = 22 mm, L = 2687 mm, Farbe: Weiss matt (ähnl. S 0502-Y), Natur eloxiert (ähnl. S 1000-N) oder Schwarz matt (ähnl. S 9000-N)

- Außenecken, Farbe: Weiss matt (ähnl. S 0502-Y), Grau (ähnl. S 2500-N) oder Schwarz matt (ähnl. S 9000-N)

**Montage**

Das Wandpaneel ist in einer Aufnahmekonstruktion gem. Montageanleitung des Herstellers für vertikale, bzw. für horizontale oder für diagonale Anordnung zu liefern und zu montieren. Die Profile sind direkt auf die Wand zu schrauben. Bei senkrechter und diagonaler Anordnung der Wandpaneele ist in das untere Profil ein zum System passendes Distanzprofil einzulegen. Die Ecken der Konstruktion sind mit den zum System passenden Außenecken des Herstellers auszubilden.

**39.CD 09A + Wandverkl.Glasfaseroberfl.WP Profil**

Akustikwandpaneelsystem an die Wand montiert einschließlich der dazugehörigen, systemgeeigneten Unterkonstruktion:

Breite x Höhe:  x  mm

Format: 2700 x 1200 x 40 mm

z.B.: Ecophon Akusto Wall A Super G oder Gleichwertiges

Angebotenes Erzeugnis: (.....)

L: ..... S: ..... EP: ..... 0,00 m<sup>2</sup> PP: .....



ECO\_Wall\_A\_WP-Profil

**39.CD 10 + Akustikwandpaneelsystem mit einem Schallabsorptionsgrad  $\alpha_w = 1,00$  gemäß EN ISO 11654 bei einer totalen Konstruktionshöhe von 45 mm. Akustikplatten mit Glaswollkern.**

- Plattendicke: 40 mm
- Kantenausführung: C ähnl. EN 13964
- Sichtseitig homogene weiße Farboberfläche (White frost, ähnl. NCS S 0500-N, ähnl. RAL

**Ergänzungen zur StLB HB-022+ABK-020****Ausschreibungstexte ECO**

Leistungsverzeichnis

gedruckt am 15.11.2023  
LB-HB-022+ABK-020 Preisangaben in EUR

9003)

- Lichtreflexionsgrad: 85%, Glanzgrad < 1
- nicht brennbar, Baustoffklasse: A2-s1,d0 (gem. EN 13501-1)
- vollständig recyclebar; aus recyceltem Altglas (Anteil > 60%) mit umweltfreundlichen Bindemittel; zertifiziert gemäß EPD Typ III
- Absorptionsklasse: A (gem. EN ISO 11654),  $\alpha_w = 1,00$
- Artikulationsklasse AC: 240 (gem. ASTM E 1111 und E 1110)
- Feuchtebeständigkeit: bis 95%rH bei 30°C formstabil (EN 13964)
- Reinigung: täglich Staubwischen und Staubsaugen sowie wöchentliche Feuchtreinigung möglich

**System-Unterkonstruktion**

- Aufnahmekonstruktion aus farbbeschichteten Stahl Rahmenprofil, Ansichtkante = 10mm, L = 2664 mm, Farbe: Hellgrau texturiert (ähnl. NCS S 1500-N, Dunkelgrau texturiert (ähnl. NCS S 4500-N), Weiss texturiert (ähnl. NCS S 0500-N) oder Schwarz texturiert (ähnl. NCS S 9000-N)
- Außenecken, Farbe: Hellgrau texturiert (ähnl. NCS S 1500-N), Dunkelgrau texturiert (ähnl. NCS S 4500-N), Weiss texturiert (ähnl. NCS S 0500-N) oder Schwarz texturiert (ähnl. NCS S 9000-N)

**Montage**

Das Wandpaneel ist in einer Aufnahmekonstruktion gem. Montageanleitung des Herstellers zu liefern und zu montieren. Die Profile sind direkt auf die Wand zu schrauben oder bei Flächen kleiner als 1,45 m<sup>2</sup> mittels Klemmblech am oberen Rahmen, max. Befestigungsabstand 400 mm, aufzuhängen. Die Ecken der Konstruktion sind mit den zum System passenden Außenecken des Herstellers auszubilden. Empfohlen wird eine Einbauhöhe ab 2,00 m über FFOK.

**39.CD 10A + Wandverkl.Farboberfläche Thinline Pr.**

Akustikwandpaneelsystem an die Wand montiert einschließlich der dazugehörigen, systemgeeigneten Unterkonstruktion:

Breite x Höhe:  x  mm

Format: 2700 x 600 x 40 mm

z.B.: Ecophon Akusto Wall C Akutex FT oder Gleichwertiges

Angebotenes Erzeugnis: ()

L: ..... S: ..... EP: ..... 0,00 m<sup>2</sup> PP: .....

**Ergänzungen zur StLB HB-022+ABK-020****Ausschreibungstexte ECO**

Leistungsverzeichnis

gedruckt am 15.11.2023  
LB-HB-022+ABK-020 Preisangaben in EUR

ECO\_Wall\_C

39.CD 11 + Akustikwandpaneelsystem mit einem Schallabsorptionsgrad  $\alpha_w = 1,00$  gemäß EN ISO 11654 bei einer totalen Konstruktionshöhe von 45 mm. Akustikplatten mit Glaswollkern.

- Plattendicke: 40 mm
- Kantenausführung: C ähnl. EN 13964
- Sichtseitig homogene weiße Farboberfläche (White frost, ähnl. NCS S 0500-N, ähnl. RAL 9003)
- Lichtreflexionsgrad: 85%, Glanzgrad < 1
- nicht brennbar, Baustoffklasse: A2-s1,d0 (gem. EN 13501-1)
- vollständig recycelbar; aus recyceltem Altglas (Anteil > 60%) mit umweltfreundlichen Bindemittel; zertifiziert gemäß EPD Typ III
- Absorptionsklasse: A (gem. EN ISO 11654),  $\alpha_w = 1,00$
- Artikulationsklasse AC: 240 (gem. ASTM E 1111 und E 1110)
- Feuchtebeständigkeit: bis 95%rH bei 30°C formstabil (EN 13964)
- täglich Staubwischen und Staubsaugen sowie wöchentliche Feuchtreinigung möglich

**System-Unterkonstruktion**

- Aufnahmekonstruktion aus lackiertem Aluminium-Profilen mit umlaufender Nut, Ansichtkante = 22 mm, L = 2687 mm, Farbe: Weiss matt (ähnl. S 0502-Y), Natur eloxiert (ähnl. S 1000-N) oder Schwarz matt (ähnl. S 9000-N)
- Außenecken, Farbe: Weiss matt (ähnl. S 0502-Y), Grau (ähnl. S 2500-N) oder Schwarz matt (ähnl. S 9000-N)

**Montage**

Das Wandpaneel ist in einer Aufnahmekonstruktion gem. Montageanleitung des Herstellers für vertikale, bzw. für horizontale oder für diagonale Anordnung zu liefern und zu montieren. Die Profile sind direkt auf die Wand zu schrauben. Bei senkrechter und diagonaler Anordnung der Wandpaneelle ist in das untere Profil ein zum System passendes Distanzprofil einzulegen. Die Ecken der Konstruktion sind mit den zum System passenden Außenecken des Herstellers auszubilden.



**Ergänzungen zur StLB HB-022+ABK-020****Ausschreibungstexte ECO**

Leistungsverzeichnis

gedruckt am 15.11.2023  
LB-HB-022+ABK-020 Preisangaben in EUR**39.CD 11A + Wandverkl.FarboberflächeWP Profil**

Akustikwandpaneelsystem an die Wand montiert einschließlich der dazugehörigen, systemgeeigneten Unterkonstruktion:

Breite x Höhe:  x  mm

Format: 2700 x 600 x 40 mm

z.B.: Ecophon Akusto Wall C Akutex FT oder Gleichwertiges

Angebotenes Erzeugnis: (.....)

L: ..... S: ..... EP: ..... 0,00 m<sup>2</sup> PP: .....



ECO\_Wall\_C

**39.CD 12 + Aufzahlung (Az) auf das System Ecophon Wall C**

**39.CD 12A + Az für farbige Ausführung**

Für farbige Ausführung der Akustikplatten in den Akutex-FT-Farben:

- Moonlight Sky (ähnl. NCS S 7020-R90B), Lichtreflexion: 7%
- Highland Fog (ähnl. NCS S 2005-G), Lichtreflexion: 55%
- Sunset Heat (ähnl. NCS S 2070-Y60R), Lichtreflexion: 20%
- Ocean Storm (ähnl. NCS S 4020-R90B), Lichtreflexion: 24%
- Morning Drizzle (ähnl. NCS S 1002-B), Lichtreflexion: 69%
- Peach Rose (ähnl. NCS S 1515-Y80R), Lichtreflexion: 55%
- Goji Berry (ähnl. NCS S 3030-Y80R), Lichtreflexion: 27%
- Scallop Shells (ähnl. NCS S 0804-Y50R), Lichtreflexion: 76%
- Fresh Clover (ähnl. NCS S 3020-G40Y), Lichtreflexion: 35%

**Ergänzungen zur StLB HB-022+ABK-020****Ausschreibungstexte ECO**

Leistungsverzeichnis

LB-HB-022+ABK-020

gedruckt am 15.11.2023

Preisangaben in EUR

Sage Garden (ähnl. NCS S 3010-B30G), Lichtreflexion: 40%  
 Eucalyptus Leaf (ähnl. NCS S 5010-B30G), Lichtreflexion: 23%  
 Summer Forest (ähnl. NCS S 6030-G10Y), Lichtreflexion: 10%  
 Golden Field (ähnl. NCS S 1040-G90Y), Lichtreflexion: 61%  
 Ruby Rock (ähnl. NCS S 4050-R10B), Lichtreflexion: 7%  
 Wet Sand (ähnl. NCS S 3020-Y30R), Lichtreflexion: 35%  
 Silent Steam (ähnl. NCS S 2010-B), Lichtreflexion: 46%  
 Dark Diamond (ähnl. NCS S 9000-N), Lichtreflexion: 4%  
 Cloudy Day (ähnl. NCS S 1500-N), Lichtreflexion: 62%  
 Volcanic Ash (ähnl. NCS S 2002-Y), Lichtreflexion: 56%  
 Silver Stone (ähnl. NCS S 4502-Y), Lichtreflexion: 29%  
 Silk Slate (ähnl. NCS S 7000-N), Lichtreflexion: 13%

gewählt: L: ..... S: ..... EP: ..... 0,00 m<sup>2</sup> PP: .....

39.CD 13 + Akustikwandpaneelsystem mit einem Schallabsorptionsgrad  $\alpha_w = 1,00$  gemäß EN ISO 11654 bei einer totalen Konstruktionshöhe von 45 mm. Akustikplatten mit Glaswollkern.

- Plattendicke: 40 mm
- Kantenausführung: C ähnl. EN 13964
- Sichtseitig widerstandsfähiges Textilgewebe, Farben: Sea Salt; Garlic; Oyster; Ginger; Pepper; Liquorice; Acai; Poppy seed; Thyme; Goji; Eucalyptus; Peach; Scallop; Sage;
- Lichtreflexionsgrad: Nach Farbkarte des Herstellers
- nicht brennbar, Baustoffklasse: A2-s1,d0 (gem. EN 13501-1)
- vollständig recycelbar; aus recyceltem Altglas (Anteil > 60%) mit umweltfreundlichen Bindemittel; zertifiziert gemäß EPD Typ III
- Absorptionsklasse: A (gem. EN ISO 11654),  $\alpha_w = 1,00$
- Artikulationsklasse AC: 240 (gem. ASTM E 1111 und E 1110)
- Feuchtebeständigkeit: bis 95%rH bei 30°C formstabil (EN 13964)
- Reinigung: wöchentliches Staubwischen und Staubsaugen möglich

**System-Unterkonstruktion**

- Aufnahmekonstruktion aus farbbeschichteten Stahl Rahmenprofil, Ansichtkante =10 mm, L = 2664 mm, Farbe: Hellgrau texturiert (ähnl. NCS S 1500-N), Dunkelgrau texturiert (ähnl. NCS S 4500-N), Weiss texturiert (ähnl. NCS S 0500-N) oder Schwarz texturiert (ähnl. NCS S 9000-N)
- Außenecken, Farbe: Hellgrau texturiert (ähnl. NCS S 1500-N), Dunkelgrau texturiert (ähnl. NCS S 4500-N), Weiss texturiert (ähnl. NCS S 0500-N) oder Schwarz texturiert (ähnl. NCS S 9000-N)

**Montage**

Das Wandpaneel ist in einer Aufnahmekonstruktion gem. Montageanleitung des Herstellers zu liefern und zu montieren. Die Profile sind direkt auf die Wand zu schrauben. Die Ecken der Konstruktion sind mit den zum System passenden Außenecken des Herstellers auszubilden.

39.CD 13A + **Wandverkl.Stoffoberfläche Thinline Pr.**

Akustikwandpaneelsystem an die Wand montiert einschließlich der dazugehörigen, systemgeeigneten Unterkonstruktion:

Breite x Höhe:  x  mm

Format: 2700 x 600 x 40 mm

### Ergänzungen zur StLB HB-022+ABK-020

### Ausschreibungstexte ECO

Leistungsverzeichnis

LB-HB-022+ABK-020

gedruckt am 15.11.2023

Preisangaben in EUR

z.B.: Ecophon Akusto Wall C Texona oder Gleichwertiges

Angebotenes Erzeugnis: (.....)

L: ..... S: ..... EP: ..... 0,00 m<sup>2</sup> PP: .....



ECO\_Wall\_C

#### 39.CD 13B + Az Strukturprofil

Aufzahlung (Az) Ausführung mittels der Struktur-Profile kann die Gesamtfläche waagrecht oder senkrecht unterteilt werden. Ebenso können großflächige Lösungen durch Kombination und Addition verschiedener Paneele geschaffen werden.

- Strukturprofil, Farbe: Hellgrau texturiert (ähnl. S 1500-N)
- Verbindungs- und Endstücke, Farbe Hellgrau texturiert (ähnl. S 1500-N), Struktur.Profil T-Stück; Struktur-Profil X-Stück; Struktur-Profil I-Stück; Struktur-Profil Endstück

mit Ecophon Connect Struktur-Profil

L: ..... S: ..... EP: ..... 0,00 m<sup>2</sup> PP: .....

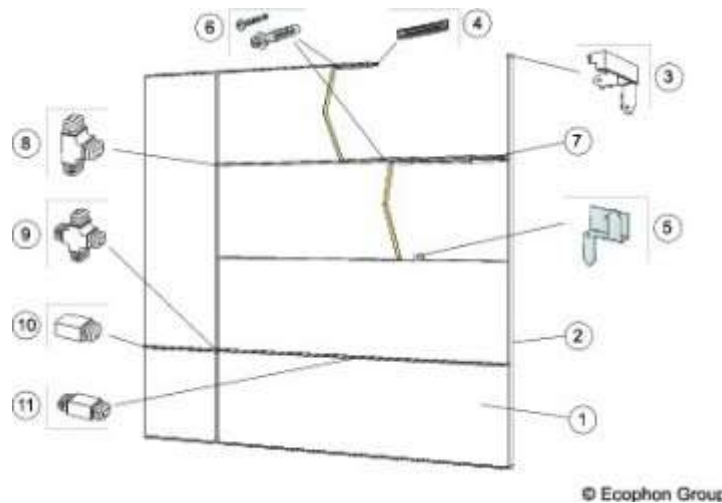
**Ergänzungen zur StLB HB-022+ABK-020****Ausschreibungstexte ECO**

Leistungsverzeichnis

gedruckt am 15.11.2023

LB-HB-022+ABK-020

Preisangaben in EUR



ECO\_Wall\_C\_Struktur2

39.CD 14 + Akustikwandpaneelsystem mit einem Schallabsorptionsgrad  $\alpha_w = 1,00$  gemäß EN ISO 11654 bei einer totalen Konstruktionshöhe von 45 mm. Akustikplatten mit Glaswollkern.

- Plattendicke: 40 mm
- Kantenausführung: C ähnl. EN 13964
- Sichtseitig widerstandsfähiges Textilgewebe, Farben: Sea Salt; Garlic; Oyster; Ginger; Pepper; Liquorice; Acai; Poppy seed; Thyme; Goji; Eucalyptus; Peach; Scallop; Sage;
- Lichtreflexionsgrad: Nach Farbkarte des Herstellers
- nicht brennbar, Baustoffklasse: A2-s1,d0 (gem. EN 13501-1)
- vollständig recycelbar, aus recyceltem Altglas (Anteil > 60%) mit umweltfreundlichen Bindemittel; zertifiziert gemäß EPD Typ III
- Absorptionsklasse: A (gem. EN ISO 11654),  $\alpha_w = 1,00$
- Artikulationsklasse AC: 240 (gem. ASTM E 1111 und E 1110)
- Feuchtebeständigkeit: bis 95%rH bei 30°C formstabil (EN 13964)
- Reinigung: wöchentliches Staubwischen und Staubsaugen möglich

**System-Unterkonstruktion**

- Aufnahmekonstruktion aus lackiertem Aluminium-Profilen mit umlaufender Nut, Ansichtskante = 22 mm, L = 2687 mm, Farbe: Weiss matt (ähnl. S 0502-Y), Natur eloxiert (ähnl. S 1000-N) oder Schwarz matt (ähnl. S 9000-N)
- Außenecken, Farbe: Weiss matt (ähnl. S 0502-Y), Grau (ähnl. S 2500-N) oder Schwarz matt (ähnl. S 9000-N)

**Montage**

Das Wandpaneel ist in einer Aufnahmekonstruktion gem. Montageanleitung des Herstellers für vertikale, bzw. für horizontale oder für diagonale Anordnung zu liefern und zu montieren. Die Profile sind direkt auf die Wand zu schrauben. Bei senkrechter und diagonaler Anordnung der Wandpaneele ist in das untere Profil ein zum System passendes Distanzprofil einzulegen. Die Ecken der Konstruktion sind mit den zum System passenden Außenecken des Herstellers auszubilden.

39.CD 14A + **Wandverkl.Stoffoberfläche WP Profil**

Akustikwandpaneelsystem an die Wand montiert einschließlich der dazugehörigen, systemgeeigneten Unterkonstruktion:

Breite x Höhe:  x  mm

Format: 2700 x 600 x 40 mm

z.B.: Ecophon Akusto Wall C Texona oder Gleichwertiges

Angebotenes Erzeugnis: (.....)

L: ..... S: ..... EP: ..... 0,00 m<sup>2</sup> PP: .....

**Ergänzungen zur StLB HB-022+ABK-020****Ausschreibungstexte ECO**

Leistungsverzeichnis

gedruckt am 15.11.2023  
LB-HB-022+ABK-020 Preisangaben in EUR

ECO\_Wall\_C

39.CD 15 + Akustikwandpaneelsystem mit einem Schallabsorptionsgrad  $\alpha_w = 1,00$  gemäß EN ISO 11654 bei einer totalen Konstruktionshöhe von 45 mm. Akustikplatten mit Glaswollkern.

- Plattendicke: 40 mm
- Kantenausführung: C ähnl. EN 13964
- Sichtseitig robustes und schlagfestes Textilgewebe, Farben: White 085 (ähnl. RAL 9002)
- Lichtreflexionsgrad: Nach Farbkarte des Herstellers
- nicht brennbar, Baustoffklasse: A2-s1,d0 (gem. EN 13501-1)
- vollständig recycelbar, aus recyceltem Altglas (Anteil > 60%) mit umweltfreundlichen Bindemittel; zertifiziert gemäß EPD Typ III
- Absorptionsklasse: A (gem. EN ISO 11654),  $\alpha_w = 1,00$
- Artikulationsklasse AC: 240 (gem. ASTM E 1111 und E 1110)
- Feuchtebeständigkeit: bis 95%rH bei 30°C formstabil (EN 13964)
- Reinigung: täglich Staubwischen und Staubsaugen sowie wöchentliche Feuchtreinigung möglich

**System-Unterkonstruktion**

- Aufnahmekonstruktion aus farbbeschichteten Stahl Rahmenprofil, Ansichtkante =10 mm, L = 2664 mm, Farbe: Hellgrau texturiert (ähnl. NCS S 1500-N), Dunkelgrau texturiert (ähnl. NCS S 4500-N), Weiss texturiert (ähnl. NCS S 0500-N) oder Schwarz texturiert (ähnl. NCS S 9000-N)
- Außenecken, Farbe: Hellgrau texturiert (ähnl. NCS S 1500-N), Dunkelgrau texturiert (ähnl. NCS S 4500-N), Weiss texturiert (ähnl. NCS S 0500-N) oder Schwarz texturiert (ähnl. NCS S 9000-N)

**Montage**

Das Wandpaneel ist in einer Aufnahmekonstruktion gem. Montageanleitung des Herstellers zu liefern und zu montieren. Die Profile sind direkt auf die Wand zu schrauben. Die Ecken der Konstruktion sind mit den zum System passenden Außenecken des Herstellers auszubilden.

**Ergänzungen zur StLB HB-022+ABK-020****Ausschreibungstexte ECO**

Leistungsverzeichnis

gedruckt am 15.11.2023  
LB-HB-022+ABK-020 Preisangaben in EUR**39.CD 15A + Wandverkl.Glasfaseroberfläche Thinline Pr.**

Akustikwandpaneelsystem an die Wand montiert einschließlich der dazugehörigen, systemgeeigneten Unterkonstruktion:

Breite x Höhe:  x  mm

Format: 2700 x 600 x 40 mm

z.B.: Ecophon Akusto Wall C Super G oder Gleichwertiges

Angebotenes Erzeugnis: (.....)

L: ..... S: ..... EP: ..... 0,00 m<sup>2</sup> PP: .....



ECO\_Wall\_C

**39.CD 16 + Akustikwandpaneelsystem mit einem Schallabsorptionsgrad  $\alpha_w = 1,00$  gemäß EN ISO 11654 bei einer totalen Konstruktionshöhe von 45 mm. Akustikplatten mit Glaswollkern.**

- Plattendicke: 40 mm
- Kantenausführung: C ähnl. EN 13964
- Sichtseitig robustes und schlagfestes Textilgewebe, Farben: White 085 (ähnl. RAL 9002)
- Lichtreflexionsgrad: Nach Farbkarte des Herstellers
- nicht brennbar, Baustoffklasse: A2-s1,d0 (gem. EN 13501-1)
- vollständig recycelbar; aus recyceltem Altglas (Anteil > 60%) mit umweltfreundlichen Bindemittel; zertifiziert gemäß EPD Typ III
- Absorptionsklasse: A (gem. EN ISO 11654),  $\alpha_w = 1,00$
- Artikulationsklasse AC: 240 (gem. ASTM E 1111 und E 1110)
- Feuchtebeständigkeit: bis 95%rH bei 30°C formstabil (EN 13964)
- Reinigung: täglich Staubwischen und Staubsaugen sowie wöchentliche Feuchtreinigung möglich

**System-Unterkonstruktion**

- Aufnahmekonstruktion aus lackiertem Aluminium-Profilen mit umlaufender Nut,

**Ergänzungen zur StLB HB-022+ABK-020****Ausschreibungstexte ECO**

Leistungsverzeichnis

gedruckt am 15.11.2023

LB-HB-022+ABK-020

Preisangaben in EUR

Ansichtkante = 22 mm, L = 2687 mm, Farbe: Weiss matt (ähnl. S 0502-Y), Natur eloxiert (ähnl. S 1000-N) oder Schwarz matt (ähnl. S 9000-N)

- Außenecken, Farbe: Weiss matt (ähnl. S 0502-Y), Grau (ähnl. S 2500-N) oder Schwarz matt (ähnl. S 9000-N)

**Montage**

Das Wandpaneel ist in einer Aufnahmekonstruktion gem. Montageanleitung des Herstellers für vertikale, bzw. für horizontale oder für diagonale Anordnung zu liefern und zu montieren. Die Profile sind direkt auf die Wand zu schrauben. Bei senkrechter und diagonaler Anordnung der Wandpaneele ist in das untere Profil ein zum System passendes Distanzprofil einzulegen. Die Ecken der Konstruktion sind mit den zum System passenden Außenecken des Herstellers auszubilden.

**39.CD 16A + Wandverkl.Glasfaseroberfläche WP Profil**

Akustikwandpaneelsystem an die Wand montiert einschließlich der dazugehörigen, systemgeeigneten Unterkonstruktion:

Breite x Höhe:  x  mm

Format: 2700 x 600 x 40 mm

z.B.: Ecophon Akusto Wall C Super G oder Gleichwertiges

Angebotenes Erzeugnis: (.....)

L: ..... S: ..... EP: ..... 0,00 m<sup>2</sup> PP: .....



ECO\_Wall\_C

**39.CD 17 + Rahmenloses Akustikwandsystem, Akustikplatten mit Glaswollkern, textile Oberfläche**

- Plattendicke: 40 mm
- Kantenausführung: SQ in Weiß oder Grau
- Sichtseitig widerstandsfähiges Textilgewebe; Farben: Sea Salt; Garlic; Oyster; Ginger; Pepper; Liquorice; Acai; Poppy seed; Thyme; Goji; Eucalyptus; Peach; Scallop; Sage;

**Ergänzungen zur StLB HB-022+ABK-020****Ausschreibungstexte ECO**

Leistungsverzeichnis

gedruckt am 15.11.2023  
LB-HB-022+ABK-020 Preisangaben in EUR

- Lichtreflexionsgrad: Nach Farbkarte des Herstellers
- nicht brennbar, Baustoffklasse: A2-s1,d0 (gem. EN 13501-1)
- vollständig recycelbar, aus recyceltem Altglas (Anteil > 61%) mit umweltfreundlichen Bindemittel; zertifiziert gemäß EPD Typ III
- Feuchtebeständigkeit: bis 95%rH bei 30°C formstabil (EN 13964)
- Reinigung: wöchentliches Staubwischen und Staubsaugen möglich

**System Unterkonstruktion**

- 2,0 - 4,5 kg (UK + Akustikpaneel)
- Alternative 1: Aufnahmekonstruktion aus Wandprofil und Absorberanker
- Alternative 2: Aufnahmekonstruktion aus Haken

**Montage**

Alternative 1: Das Element ist mit Hilfe von Wandprofil und Absorberanker gemäß Montageanleitung des Herstellers zu liefern und zu montieren.

Alternative 2: Das Element ist mit Hilfe von Haken gemäß Montageanleitung des Herstellers zu liefern und zu montieren.

**39.CD 17A + Wandabsorber rahmenlos 600x600,Stoffoberfl.**

Akustikwandpaneelsystem an die Wand montiert einschließlich der dazugehörigen, systemgeeigneten Unterkonstruktion:

Format: 600 x 600 x 40 mm

z.B.: Ecophon Akusto One SQ Texona oder Gleichwertiges

Angebotenes Erzeugnis: (.....)

L: ..... S: ..... EP: ..... 0,00 Stk PP: .....



ECO\_Akusto\_One\_Haken

**39.CD 17B + Wandabsorber rahmenlos 1200x300,Stoffoberfl.**

Akustikwandpaneelsystem an die Wand montiert einschließlich der dazugehörigen, systemgeeigneten Unterkonstruktion:

Format: 1200 x 300 x 40 mm



**Ergänzungen zur StLB HB-022+ABK-020**

**Ausschreibungstexte ECO**

Leistungsverzeichnis

LB-HB-022+ABK-020

gedruckt am 15.11.2023

Preisangaben in EUR

z.B.: Ecophon Akusto One SQ Texona oder Gleichwertiges

Angebotenes Erzeugnis: (.....)

L: ..... S: ..... EP: ..... 0,00 Stk PP: .....



ECO\_Akusto\_One\_Haken

**39.CD 17C + Wandabsorber rahmenlos 1200x600,Stoffoberfl.**

Akustikwandpaneelsystem an die Wand montiert einschließlich der dazugehörigen, systemgeeigneten Unterkonstruktion:

Format: 1200 x 600 x 40 mm

z.B.: Ecophon Akusto One SQ Texona oder Gleichwertiges

Angebotenes Erzeugnis: (.....)

L: ..... S: ..... EP: ..... 0,00 Stk PP: .....

**Ergänzungen zur StLB HB-022+ABK-020**

**Ausschreibungstexte ECO**

Leistungsverzeichnis

LB-HB-022+ABK-020

gedruckt am 15.11.2023

Preisangaben in EUR



ECO\_Akusto\_One\_Haken

**39.CD 17D + Wandabsorber rahmenlos Ø 600,Stoffoberfl.**

Akustikwandpaneelsystem an die Wand montiert einschließlich der dazugehörigen, systemgeeigneten Unterkonstruktion:

Format: Ø 600 x 40 mm

z.B.: Ecophon Akusto One SQ Texona oder Gleichwertiges

Angebotenes Erzeugnis: (.....)

L: ..... S: ..... EP: ..... 0,00 Stk PP: .....



ECO\_Akusto\_One\_Haken

**Ergänzungen zur StLB HB-022+ABK-020****Ausschreibungstexte ECO**

Leistungsverzeichnis

gedruckt am 15.11.2023  
LB-HB-022+ABK-020 Preisangaben in EUR**39.CD 17E + Wandabsorber rahmenlos Ø 800,Stoffoberfl.**

Akustikwandpaneelsystem an die Wand montiert einschließlich der dazugehörigen, systemgeeigneten Unterkonstruktion:

Format: Ø 800 x 40 mm

z.B.: Ecophon Akusto One SQ Texona oder Gleichwertiges

Angebotenes Erzeugnis: (.....)

L: ..... S: ..... EP: ..... 0,00 Stk PP: .....



ECO\_Akusto\_One\_Haken

**39.CD 17F + Wandabsorber rahmenlos Ø 1200,Stoffoberfl.**

Akustikwandpaneelsystem an die Wand montiert einschließlich der dazugehörigen, systemgeeigneten Unterkonstruktion:

Format: Ø 1200 x 40 mm

z.B.: Ecophon Akusto One SQ Texona oder Gleichwertiges

Angebotenes Erzeugnis: (.....)

L: ..... S: ..... EP: ..... 0,00 Stk PP: .....

**Ergänzungen zur StLB HB-022+ABK-020****Ausschreibungstexte ECO**

Leistungsverzeichnis

LB-HB-022+ABK-020

gedruckt am 15.11.2023

Preisangaben in EUR



ECO\_Akusto\_One\_Haken

- 39.CD 18 + Rahmenloses Akustikwandsystem, Akustikplatten mit Glaswollkern, Farboberfläche
- Plattendicke: 40 mm
  - Kantenausführung: SQ in Weiß oder Grau
  - Sichtseitig homogene weiße Farboberfläche (White frost, ähnl. NCS S 0500-N, ähnl. RAL 9003)
  - Lichtreflexionsgrad: 85%, Glanzgrad < 1
  - nicht brennbar, Baustoffklasse: A2-s1,d0 (gem. EN 13501-1)
  - vollständig recycelbar; aus recyceltem Altglas (Anteil > 61%) mit umweltfreundlichen Bindemittel; zertifiziert gemäß EPD Typ III
  - Feuchtebeständigkeit: bis 95%rH bei 30°C formstabil (EN 13964)
  - Reinigung: täglich Staubwischen und Staubsaugen sowie wöchentliche Feuchtreinigung möglich

**System Unterkonstruktion**

- 2,0 - 4,5 kg (UK + Akustikpaneel)
- Alternative 1: Aufnahmekonstruktion aus Wandprofil und Absorberanker
- Alternative 2: Aufnahmekonstruktion aus Haken

**Montage**

Alternative 1: Das Element ist mit Hilfe von Wandprofil und Absorberanker gemäß Montageanleitung des Herstellers zu liefern und zu montieren.

Alternative 2: Das Element ist mit Hilfe von Haken gemäß Montageanleitung des Herstellers zu liefern und zu montieren.

**39.CD 18A + Wandabsorber rahmenlos 600x600,Farboberfl.**

Akustikwandpaneelsystem an die Wand montiert einschließlich der dazugehörigen, systemgeeigneten Unterkonstruktion:

Format: 600 x 600 x 40 mm

z.B.: Ecophon Akusto One SQ Akutex FT oder Gleichwertiges

Angebotenes Erzeugnis: (.....)

L: ..... S: ..... EP: ..... 0,00 Stk PP: .....

**Ergänzungen zur StLB HB-022+ABK-020**

**Ausschreibungstexte ECO**

Leistungsverzeichnis

LB-HB-022+ABK-020

gedruckt am 15.11.2023

Preisangaben in EUR



ECO\_Akusto\_One\_Haken

**39.CD 18B + Wandabsorber rahmenlos 1200x300,Farboberfl.**

Akustikwandpaneelsystem an die Wand montiert einschließlich der dazugehörigen, systemgeeigneten Unterkonstruktion: ^

Format: 1200 x 300 x 40 mm

z.B.: Ecophon Akusto One SQ Akutex FT oder Gleichwertiges

Angebotenes Erzeugnis: (.....)

L: ..... S: ..... EP: ..... 0,00 Stk PP: .....



ECO\_Akusto\_One\_Haken

**Ergänzungen zur StLB HB-022+ABK-020****Ausschreibungstexte ECO**

Leistungsverzeichnis

gedruckt am 15.11.2023  
LB-HB-022+ABK-020 Preisangaben in EUR**39.CD 18C + Wandabsorber rahmenlos 1200x600,Farboberfl.**

Akustikwandpaneelsystem an die Wand montiert einschließlich der dazugehörigen, systemgeeigneten Unterkonstruktion: ^

Format: 1200 x 600 x 40 mm

z.B.: Ecophon Akusto One SQ Akutex FT oder Gleichwertiges

Angebotenes Erzeugnis: (.....)

L: ..... S: ..... EP: ..... 0,00 Stk PP: .....



ECO\_Akusto\_One\_Haken

**39.CD 18D + Wandabsorber rahmenlos Ø 600,Farboberfl.**

Akustikwandpaneelsystem an die Wand montiert einschließlich der dazugehörigen, systemgeeigneten Unterkonstruktion: ^

Format: Ø 600 x 40 mm

z.B.: Ecophon Akusto One SQ Akutex FT oder Gleichwertiges

Angebotenes Erzeugnis: (.....)

L: ..... S: ..... EP: ..... 0,00 Stk PP: .....

**Ergänzungen zur StLB HB-022+ABK-020**

**Ausschreibungstexte ECO**

Leistungsverzeichnis

LB-HB-022+ABK-020

gedruckt am 15.11.2023

Preisangaben in EUR



ECO\_Akusto\_One\_Haken

**39.CD 18E + Wandabsorber rahmenlos Ø 800,Farboberfl.**

Akustikwandpaneelsystem an die Wand montiert einschließlich der dazugehörigen, systemgeeigneten Unterkonstruktion: ^

Format: Ø 800 x 40 mm

z.B.: Ecophon Akusto One SQ Akutex FT oder Gleichwertiges

Angebotenes Erzeugnis: (.....)

L: ..... S: ..... EP: ..... 0,00 Stk PP: .....



ECO\_Akusto\_One\_Haken

**Ergänzungen zur StLB HB-022+ABK-020****Ausschreibungstexte ECO**

Leistungsverzeichnis

gedruckt am 15.11.2023  
LB-HB-022+ABK-020 Preisangaben in EUR**39.CD 18F + Wandabsorber rahmenlos Ø 1200,Farboberfl.**

Akustikwandpaneelsystem an die Wand montiert einschließlich der dazugehörigen, systemgeeigneten Unterkonstruktion: ^

Format: Ø 1200 x 40 mm

z.B.: Ecophon Akusto One SQ Akutex FT oder Gleichwertiges

Angebotenes Erzeugnis: (.....)

L: ..... S: ..... EP: ..... 0,00 Stk PP: .....



ECO\_Akusto\_One\_Haken

**39.CD 18G + Az für farbige Ausführung**

Für farbige Ausführung der Akustikplatten in den Akutex-FT-Farben:

- Moonlight Sky (ähnl. NCS S 7020-R90B), Lichtreflexion: 7%
- Highland Fog (ähnl. NCS S 2005-G), Lichtreflexion: 55%
- Sunset Heat (ähnl. NCS S 2070-Y60R), Lichtreflexion: 20%
- Ocean Storm (ähnl. NCS S 4020-R90B), Lichtreflexion: 24%
- Morning Drizzle (ähnl. NCS S 1002-B), Lichtreflexion: 69%
- Peach Rose (ähnl. NCS S 1515-Y80R), Lichtreflexion: 55%
- Goji Berry (ähnl. NCS S 3030-Y80R), Lichtreflexion: 27%
- Scallop Shells (ähnl. NCS S 0804-Y50R), Lichtreflexion: 76%
- Fresh Clover (ähnl. NCS S 3020-G40Y), Lichtreflexion: 35%
- Sage Garden (ähnl. NCS S 3010-B30G), Lichtreflexion: 40%
- Eucalyptus Leaf (ähnl. NCS S 5010-B30G), Lichtreflexion: 23%
- Summer Forest (ähnl. NCS S 6030-G10Y), Lichtreflexion: 10%
- Golden Field (ähnl. NCS S 1040-G90Y), Lichtreflexion: 61%
- Ruby Rock (ähnl. NCS S 4050-R10B), Lichtreflexion: 7%
- Wet Sand (ähnl. NCS S 3020-Y30R), Lichtreflexion: 35%



**Ergänzungen zur StLB HB-022+ABK-020****Ausschreibungstexte ECO**

Leistungsverzeichnis

LB-HB-022+ABK-020

gedruckt am 15.11.2023

Preisangaben in EUR

Silent Steam (ähnl. NCS S 2010-B), Lichtreflexion: 46%  
 Dark Diamond (ähnl. NCS S 9000-N), Lichtreflexion: 4%  
 Cloudy Day (ähnl. NCS S 1500-N), Lichtreflexion: 62%  
 Volcanic Ash (ähnl. NCS S 2002-Y), Lichtreflexion: 56%  
 Silver Stone (ähnl. NCS S 4502-Y), Lichtreflexion: 29%  
 Silk Slate (ähnl. NCS S 7000-N), Lichtreflexion: 13%

gewählt: L: ..... S: ..... EP: ..... 0,00 m<sup>2</sup> PP: .....**39.CE + Akustikdeckensystem Hygiene (ECOPHON)**

Version: 2021-08

Im Folgenden sind das Liefern und der Einbau bzw. Montage von Ecophon Hygiene beschrieben.

Es sind die Hersteller- und Verarbeitungsrichtlinien zu beachten.

Es sind die Einbau- und Montagerichtlinien zu beachten.

Anfallende Anschnitte sind in die Einheitspreise einzukalkulieren.

Zur Vermeidung von Verschmutzungen sind saubere helle Baumwollhandschuhe zu tragen.

**Aufzahlungen/Zubehör:**

Positionen für Aufzahlungen (Az) und Zubehör beschreiben Ergänzungen zu vorangegangenen Positionen (Leistungen) und werden nur aus dem System oder der Auswahl von Produkten des Herstellers der Grundposition angeboten bzw. ausgeführt,

**39.CE 01 + Akustikdeckensystem mit einem Schallabsorptionsgrad  $\alpha_w = 0,85$  gemäß EN ISO 11654 bei 200 mm totaler Konstruktionshöhe. Akustikplatten mit Glaswollkern. In Hygienefolie eingeschweißt.**

- Plattendicke: 20 mm
- Kantenausführung: A (gem. EN 13964)
- stabile Produktausführung
- allseitig in weißer Hygienefolie eingeschweißt (Weiß 141, ähnl. NCS S 1000-N, ähnl. RAL 9003)
- Lichtreflexionsgrad: 73%
- nicht brennbar, Baustoffklasse: A2-s1,d0 (gem. EN 13501-1)
- vollständig recycelbar; aus recyceltem Altglas (Anteil > 59%) mit umweltfreundlichen Bindemittel; zertifiziert gemäß EPD Typ III
- Absorptionsklasse: B (gem. EN ISO 11654),  $\alpha_w = 0,85$
- Reinraumklassifizierung: ISO-Klasse 3 (gem. EN ISO 14644-1), Mikrobiologische Klassifizierung M1/Zone 4 (gem. NF S 90-351), Partikelemission: CP(0,5) 1
- Feuchtebeständigkeit: bis 95%rH bei 30°C formstabil (EN 13964)
- Reinigung: tägliches Feuchtwischen sowie Staubwischen und Staubsaugen möglich; geeignet für tägliche Hoch- und Niederdruckreinigung mit Wasser, sowie tägliche Dampfreinigung; geeignet für die Anwendung/Dekontamination mittels Wasserstoffperoxid-Dampf
- Reinigungsbeständigkeit: geprüft nach ISO 2812-1 und klassifiziert nach ISO 4628-1 mit einem sehr gutem Ergebnis bei starken Chemikalien
- Abriebbeständigkeit: beständig bei 200 Scheuerzyklen gemäß ISO 11998 und darüber hinaus
- Pilzwachstum: Klasse 1 (Verfahren A, ISO 846)
- Schimmel- und Bakterienresistenz: Klasse 0 (Verfahren C, ISO 846)

**System Unterkonstruktion**

- verzinkte, lackierte Stahlprofile für korrosive Umgebungen in Korrosionsschutzklasse C4 nach EN ISO 12944-2
- sichtseitig weiße Oberfläche (ähnl. RAL 9003)

**Ergänzungen zur StLB HB-022+ABK-020****Ausschreibungstexte ECO**

Leistungsverzeichnis

gedruckt am 15.11.2023  
LB-HB-022+ABK-020 Preisangaben in EUR

- max. 3 kg/m<sup>2</sup> (UK + Akustikplatte)

**Montage**

Das System ist gem. Montageanleitung des Herstellers als Einlege-System zu liefern und zu montieren. Die Akustikdeckenplatten sind mittels des zum System passenden Reparaturband des Herstellers zu versiegeln.

**39.CE 01A + Abgh.Akustikd.600x600x20,C4 Sichtraster,Folie**

Akustikdeckensystem einschließlich der dazugehörigen, systemgeeigneten Unterkonstruktion:

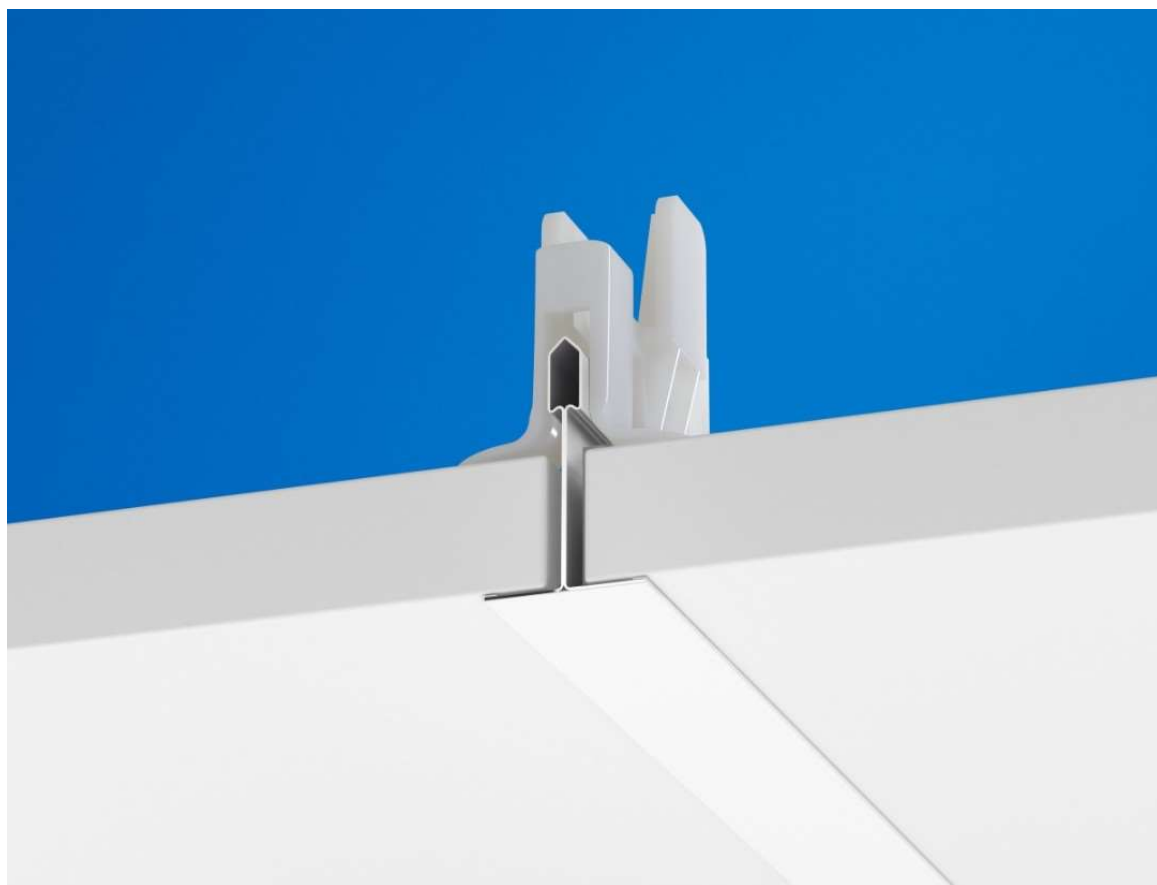
Abhängehöhe:  mm

z.B.: Ecophon Hygiene Advance A oder Gleichwertiges

Format: 600 x 600 x 20 mm

Angebotenes Erzeugnis: ()

L: ..... S: ..... EP: ..... 0,00 m<sup>2</sup> PP: .....



ECO\_Advance\_A\_20

**39.CE 01B + Abgh.Akustikd.1200x600x20,C4 Sichtraster,Folie**

Akustikdeckensystem einschließlich der dazugehörigen, systemgeeigneten Unterkonstruktion:

Abhängehöhe:  mm

z.B.: Ecophon Hygiene Advance A oder Gleichwertiges

Format: 1200 x 600 x 20 mm

Angebotenes Erzeugnis: ()

L: ..... S: ..... EP: ..... 0,00 m<sup>2</sup> PP: .....

**Ergänzungen zur StLB HB-022+ABK-020****Ausschreibungstexte ECO**

Leistungsverzeichnis

gedruckt am 15.11.2023  
LB-HB-022+ABK-020 Preisangaben in EUR

ECO\_Advance\_A\_20

- 39.CE 02 + Akustikdeckensystem mit einem Schallabsorptionsgrad  $\alpha_w = 0,90$  gemäß EN ISO 11654 bei 200 mm totaler Konstruktionshöhe. Akustikplatten mit Glaswollkern. In Hygienefolie eingeschweißt
- Plattendicke: 40 mm
  - Kantenausführung: A (gem. EN 13964)
  - stabile Produktausführung
  - allseitig in weißer Hygienefolie eingeschweißt (Weiß 141, ähnl. NCS S 1000-N, ähnl. RAL 9003)
  - Lichtreflexionsgrad: 73%
  - nicht brennbar, Baustoffklasse: A2-s1,d0 (gem. EN 13501-1)
  - vollständig recycelbar; aus recyceltem Altglas (Anteil > 59%) mit umweltfreundlichen Bindemittel; zertifiziert gemäß EPD Typ III
  - Absorptionsklasse: B (gem. EN ISO 11654),  $\alpha_w = 0,85$
  - Reinraumklassifizierung: ISO-Klasse 3 (gem. EN ISO 14644-1), Mikrobiologische Klassifizierung M1/Zone 4 (gem. NF S 90-351), Partikelemission: CP(0,5) 1
  - Feuchtebeständigkeit: bis 95%rH bei 30°C formstabil (EN 13964)
  - Reinigung: tägliches Feuchtwischen sowie Staubwischen und Staubsaugen möglich; geeignet für tägliche Hoch- und Niederdruckreinigung mit Wasser, sowie tägliche Dampfreinigung; geeignet für die Anwendung/Dekontamination mittels Wasserstoffperoxid-Dampf
  - Reinigungsbeständigkeit: geprüft nach ISO 2812-1 und klassifiziert nach ISO 4628-1 mit einem sehr gutem Ergebnis bei starken Chemikalien
  - Abriebbeständigkeit: beständig bei 200 Scheuerzyklen gemäß ISO 11998 und darüber hinaus
  - Pilzwachstum: Klasse 1 (Verfahren A, ISO 846)
  - Schimmel- und Bakterienresistenz: Klasse 0 (Verfahren C, ISO 846)

**System Unterkonstruktion**

- verzinkte, lackierte Stahlprofile für korrosive Umgebungen in Korrosionsschutzklasse C4 nach EN ISO 12944-2
- sichtseitig weiße Oberfläche (ähnl. RAL 9003)

**Ergänzungen zur StLB HB-022+ABK-020****Ausschreibungstexte ECO**

Leistungsverzeichnis

gedruckt am 15.11.2023  
LB-HB-022+ABK-020 Preisangaben in EUR

- max. 4,5 kg/m<sup>2</sup> (UK + Akustikplatte)

**Montage**

Das System ist gem. Montageanleitung des Herstellers als Einlege-System zu liefern und zu montieren. Die Akustikdeckenplatten sind mittels des zum System passenden Reparaturband des Herstellers zu versiegeln.

**39.CE 02A + Abgh.Akustikd. 600x600x40,C4 Sichtraster,Folie**

Akustikdeckensystem einschließlich der dazugehörigen, systemgeeigneten Unterkonstruktion:

Abhängehöhe:  mm

z.B.: Ecophon Hygiene Advance A oder Gleichwertiges

Format: 600 x 600 x 40 mm

Angebotenes Erzeugnis: ()

L: ..... S: ..... EP: ..... 0,00 m<sup>2</sup> PP: .....



ECO\_Advance\_A\_40

**39.CE 02B + Abgh.Akustikd. 1200x600x40,C4 Sichtraster,Folie**

Akustikdeckensystem einschließlich der dazugehörigen, systemgeeigneten Unterkonstruktion:

Abhängehöhe:  mm

z.B.: Ecophon Hygiene Advance A oder Gleichwertiges

Format: 1200 x 600 x 40 mm

Angebotenes Erzeugnis: ()

L: ..... S: ..... EP: ..... 0,00 m<sup>2</sup> PP: .....

**Ergänzungen zur StLB HB-022+ABK-020****Ausschreibungstexte ECO**

Leistungsverzeichnis

gedruckt am 15.11.2023  
LB-HB-022+ABK-020 Preisangaben in EUR

ECO\_Advance\_A\_40

**39.CE 02C + Az Passplatte 1200x600,Folie**

Aufzahlung (Az) Ausführung Passplatte im Bereich von Durchführungen. Die Anschnitte sind mit dem zum System passenden Reparaturband zu versiegeln, Durchführungen sind dauerelastisch zu versiegeln.

Format: 1200 x 600 mm

Kantenausführung: A (gem. EN 13964)

nicht schallabsorbierend

mit Ecophon Hygiene Advance Passplatte A

L: ..... S: ..... EP: ..... 0,00 Stk PP: .....

**39.CE 02D + Az.Wandanschl.f.U-Profil C4 13/22/25**

Aufzahlung (Az) Ausführung mittels C4 U-Abschlussprofil, 13/22/25 mm, L = 3000 mm, weiß (ähnl. RAL 9003)

Das U-Abschlussprofil ist mit einem maximalen Befestigungsabstand von 300 mm mit dem entsprechenden Montagematerial zu befestigen.

L: ..... S: ..... EP: ..... 0,00 m PP: .....

**Ergänzungen zur StLB HB-022+ABK-020****Ausschreibungstexte ECO**

Leistungsverzeichnis

gedruckt am 15.11.2023

LB-HB-022+ABK-020

Preisangaben in EUR

**39.CE 02E + Az.Wandanschl.U-Profil C4 13/44/25**

Aufzahlung (Az) Ausführung mittels C4 U-Abschlussprofil, 13/44/25 mm, L = 3000 mm, weiß (ähnl. RAL 9003)

Das U-Abschlussprofil ist mit einem maximalen Befestigungsabstand von 300 mm mit dem entsprechenden Montagematerial zu befestigen.

L: ..... S: ..... EP: ..... 0,00 m PP: .....

**39.CE 02F + Az zuschn.u.versiegeln Anschnittpl.**

Aufzahlung (Az) Ausführung mittels des zum System passenden Reparaturband des Herstellers (60 mm Breite).

Das Reparaturband ist gleichmäßig um die vom AG geschnittene Kante herumzuführen und mit der Folie der Platte zu verkleben.

L: ..... S: ..... EP: ..... 0,00 m PP: .....

**39.CE 02G + Az Wandanschl. für Gehrungsschnitt**

Aufzahlung (Az) Ausführung Profile in den Ecken sauber auf Gehrung schneiden.

L: ..... S: ..... EP: ..... 0,00 Stk PP: .....

**39.CE 03 + Akustikbaffelsystem mit einem Schallabsorptionsgrad  $\alpha_w = 0,55$  gemäß EN ISO 11654. Akustikplatten mit Glaswollkern. In Hygienefolie eingeschweißt**

- Plattendicke: 40 mm
- Kantenausführung: A (gem. EN 13964)
- stabile Produktausführung
- allseitig in einer glatten, wasserdichten Teflonfolie eingeschweißt (Weiß 141, ähnl. NCS S 1000-N, ähnl. RAL 9003)
- Lichtreflexionsgrad: 73%
- nicht brennbar, Baustoffklasse: A2-s1,d0 (gem. EN 13501-1)
- vollständig recycelbar; aus recyceltem Altglas (Anteil > 64%) mit umweltfreundlichen Bindemittel; zertifiziert gemäß EPD Typ III
- Absorptionsklasse: D (gem. EN ISO 11654),  $\alpha_w = 0,55$
- Reinraumklassifizierung: ISO-Klasse 3 (gem. EN ISO 14644-1), Mikrobiologische Klassifizierung M1/Zone 4 (gem. NF S 90-351), Partikelemission: CP(0,5) 1
- Feuchtebeständigkeit: bis 95%rH bei 30°C formstabil (EN 13964)
- Reinigung: tägliches Feuchtwischen sowie Staubwischen und Staubsaugen möglich; geeignet für tägliche Hoch- und Niederdruckreinigung mit Wasser, sowie tägliche Dampfreinigung; geeignet für die Anwendung/Dekontamination mittels Wasserstoffperoxid-Dampf
- Reinigungsbeständigkeit: geprüft nach ISO 2812-1 und klassifiziert nach ISO 4628-1 mit einem sehr gutem Ergebnis bei starken Chemikalien
- Abriebbeständigkeit: beständig bei 200 Scheuerzyklen gemäß ISO 11998 und darüber hinaus
- Pilzwachstum: Klasse 1 (Verfahren A, ISO 846)
- Schimmel- und Bakterienresistenz: Klasse 0 (Verfahren C, ISO 846)

**System Unterkonstruktion**

- Stahlblechprofile mit spezieller Beschichtung und Selbstregenerierung bei Schnittkanten für korrosive Umgebungen in Korrosionsschutzklasse C3 nach EN ISO 12944-2
- sichtseitig weiße Oberfläche (ähnl. RAL 9003)
- max. 4 kg/m<sup>2</sup> (UK + Akustikplatte)

**Ergänzungen zur StLB HB-022+ABK-020****Ausschreibungstexte ECO**

Leistungsverzeichnis

gedruckt am 15.11.2023  
LB-HB-022+ABK-020 Preisangaben in EUR**Montage**

Das System ist gem. Montageanleitung des Herstellers zu liefern und zu montieren. Die Baffeln müssen frei hängen und dürfen untereinander nicht verbunden sein.

**39.CE 03A + Akustikbaffeln 1200x600 in Reihe C3,Folie**

Akustikbaffelsystem einschließlich der dazugehörigen, systemgeeigneten Unterkonstruktion:

Abhängehöhe:  mm

z.B.: Ecophon Hygiene Advance Baffle oder Gleichwertiges

Format: 1200 x 600 x 40 mm

Angebotenes Erzeugnis: ()

L: ..... S: ..... EP: ..... 0,00 m<sup>2</sup> PP: .....



ECO\_Advance\_Baffle

**39.CE 04 + Akustikbaffelsystem mit einem Schallabsorptionsgrad  $\alpha_w = 0,60$  gemäß EN ISO 11654. Akustikplatten mit Glaswollkern. In Hygienefolie eingeschweißt**

- Plattendicke: 40 mm
- Kantenausführung: A (gem. EN 13964)
- stabile Produktausführung
- allseitig in einer glatten, wasserdichten Teflonfolie eingeschweißt (Weiß 141, ähnl. NCS S 1000-N, ähnl. RAL 9003)
- Lichtreflexionsgrad: 73%
- nicht brennbar, Baustoffklasse: A2-s1,d0 (gem. EN 13501-1)
- vollständig recycelbar; aus recyceltem Altglas (Anteil > 59%) mit umweltfreundlichen Bindemittel; zertifiziert gemäß EPD Typ III
- Absorptionsklasse: C (gem. EN ISO 11654),  $\alpha_w = 0,60$
- Reinraumklassifizierung: ISO-Klasse 3 (gem. EN ISO 14644-1), Mikrobiologische

**Ergänzungen zur StLB HB-022+ABK-020****Ausschreibungstexte ECO**

Leistungsverzeichnis

gedruckt am 15.11.2023  
LB-HB-022+ABK-020 Preisangaben in EUR

- Klassifizierung M1/Zone 4 (gem. NF S 90-351), Partikelemission: CP(0,5) 1
- Feuchtebeständigkeit: bis 95%rH bei 30°C formstabil (EN 13964)
  - Reinigung: tägliches Feuchtwischen sowie Staubwischen und Staubsaugen möglich; geeignet für tägliche Hoch- und Niederdruckreinigung mit Wasser, sowie tägliche Dampfreinigung; geeignet für die Anwendung/Dekontamination mittels Wasserstoffperoxid-Dampf
  - Reinigungsbeständigkeit: geprüft nach ISO 2812-1 und klassifiziert nach ISO 4628-1 mit einem sehr gutem Ergebnis bei starken Chemikalien
  - Abriebbeständigkeit: beständig bei 200 Scheuerzyklen gemäß ISO 11998 und darüber hinaus
  - Pilzwachstum: Klasse 1 (Verfahren A, ISO 846)
  - Schimmel- und Bakterienresistenz: Klasse 0 (Verfahren C, ISO 846)

**System Unterkonstruktion**

- Stahlblechprofile mit spezieller Beschichtung und Selbstregenerierung bei Schnittkanten für korrosive Umgebungen in Korrosionsschutzklasse C3 nach EN ISO 12944-2
- sichtseitig weiße Oberfläche (ähnl. RAL 9003)
- max. 4 kg/m<sup>2</sup> (UK + Akustikplatte)

**Montage**

Das System ist gem. Montageanleitung des Herstellers zu liefern und zu montieren. Die Baffeln müssen frei hängen und dürfen untereinander nicht verbunden sein.

**39.CE 04A + Akustikbaffeln 1200x600 Rastermont.C3,Folie**

Akustikbaffelsystem einschließlich der dazugehörigen, systemgeeigneten Unterkonstruktion:

Abhängehöhe:  mm

z.B.: Ecophon Hygiene Advance Baffle oder Gleichwertiges

Format: 1200 x 600 x 40 mm

Angebotenes Erzeugnis: ()

L: ..... S: ..... EP: ..... 0,00 m<sup>2</sup> PP: .....



**Ergänzungen zur StLB HB-022+ABK-020****Ausschreibungstexte ECO**

Leistungsverzeichnis

gedruckt am 15.11.2023  
LB-HB-022+ABK-020 Preisangaben in EUR

ECO\_Advance\_Baffle

- 39.CE 05 + Akustikwandpaneel mit einem Schallabsorptionsgrad  $\alpha_w = 0,85$  gemäß EN ISO 11654 bei 80 mm totaler Konstruktionshöhe. Akustikplatten mit Glaswollkern. In Hygienefolie eingeschweißt
- Plattendicke: 40 mm
  - Kantenausführung: A (gem. EN 13964)
  - stabile Produktausführung
  - Einsatz oberhalb von Wandbereichen mit taktile Beanspruchung oder in Bereichen ohne mechanische Beanspruchung
  - allseitig in einer glatten, wasserdichten Teflonfolie eingeschweißt (Weiß 141, ähnl. NCS S 1000-N, ähnl. RAL 9003)
  - Lichtreflexionsgrad: 73%
  - nicht brennbar, Baustoffklasse: A2-s1,d0 (gem. EN 13501-1)
  - vollständig recycelbar; aus recyceltem Altglas (Anteil > 64%) mit umweltfreundlichen Bindemittel; zertifiziert gemäß EPD Typ III
  - Absorptionsklasse: B (gem. EN ISO 11654),  $\alpha_w = 0,85$
  - Reinraumklassifizierung: ISO-Klasse 3 (gem. EN ISO 14644-1), Mikrobiologische Klassifizierung M1/Zone 4 (gem. NF S 90-351), Partikelemission: CP(0,5) 1
  - Feuchtebeständigkeit: bis 95%rH bei 30°C formstabil (EN 13964)
  - Reinigung: tägliches Feuchtwischen sowie Staubwischen und Staubsaugen möglich; geeignet für tägliche Hoch- und Niederdruckreinigung mit Wasser, sowie tägliche Dampfreinigung; geeignet für die Anwendung/Dekontamination mittels Wasserstoffperoxid-Dampf
  - Reinigungsbeständigkeit: geprüft nach ISO 2812-1 und klassifiziert nach ISO 4628-1 mit einem sehr gutem Ergebnis bei starken Chemikalien
  - Abriebbeständigkeit: beständig bei 200 Scheuerzyklen gemäß ISO 11998 und darüber hinaus
  - Pilzwachstum: Klasse 1 (Verfahren A, ISO 846)
  - Schimmel- und Bakterienresistenz: Klasse 0 (Verfahren C, ISO 846)

**System Unterkonstruktion**

- Wandbefestigung aus Edelstahl für korrosive Umgebungen in Korrosionsschutzklasse C3

**Ergänzungen zur StLB HB-022+ABK-020****Ausschreibungstexte ECO**

Leistungsverzeichnis

gedruckt am 15.11.2023  
LB-HB-022+ABK-020 Preisangaben in EUR

- nach EN ISO 12944-2
- Oberfläche gebeizt
- max. 3 kg/m<sup>2</sup> (UK + Akustikplatte)

**Montage**

Das System ist gem. Montageanleitung des Herstellers zu liefern und zu montieren. Die Akustikplatten sind mit 2 Stück Connect Wandbefestigung C3 montiert, die eine nötige Luftzirkulation gewährleisten und eine Reinigung hinter der Platte ermöglichen.

**39.CE 05A + Wandabsorber 1200x600 C3,Folie**

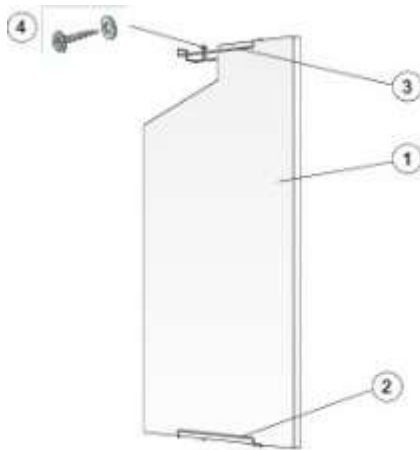
Akustikwandpaneel einschließlich der dazugehörigen, systemgeeigneten Unterkonstruktion:

z.B.: Ecophon Hygiene Advance Wall oder Gleichwertiges

Format: 1200 x 600 x 40 mm

Angebotenes Erzeugnis: (.....)

L: ..... S: ..... EP: ..... 0,00 Stk PP: .....



© Ecophon Group

ECO\_Advance\_Wall\_vertikal

**39.CE 06 + Akustikdeckensystem mit einem Schallabsorptionsgrad  $\alpha_w = 0,90$  gemäß EN ISO 11654 bei 200 mm totaler Konstruktionshöhe. Akustikplatten mit Glaswollkern.**

- Plattendicke: 20 mm
- Kantenausführung: A (gem. EN 13964)
- stabile Produktausführung
- allseitig homogene weiße Farboberfläche (Weiß 500, ähnl. NCS S 0500-N, ähnl. RAL 9003)
- Lichtreflexionsgrad: 84%
- nicht brennbar, Baustoffklasse: A2-s1,d0 (gem. EN 13501-1)
- vollständig recycelbar; aus recyceltem Altglas (Anteil > 44%) mit umweltfreundlichen Bindemittel; zertifiziert gemäß EPD Typ III
- Absorptionsklasse: A (gem. EN ISO 11654),  $\alpha_w = 0,90$
- Reinraumklassifizierung: ISO-Klasse 4 (gem. EN ISO 14644), Mikrobiologische Klassifizierung M1/Zone 4 (NF S 90-351), Partikelemission CP(0,5) 5 (NF S 90-351)
- Feuchtebeständigkeit: bis 95%rH bei 30°C formstabil (EN 13964)
- Reinigung: tägliches Feuchtwischen sowie Staubwischen und Staubsaugen
- Spezialreinigung: geeignet für halbjährliche Hoch- und Niederdruckreinigung mit Wasser, sowie vierteljährliche Dampfreinigung, geeignet für die Anwendung/Dekontamination mittels Wasserstoffperoxid-Dampf
- Desinfektion: beständig gegen Chemikalien (gem. ISO 2812-1), bei halbjährlicher Desinfektion
- Abriebbeständigkeit: beständig bei 200 Scheuerzyklen gemäß ISO 11998 und darüber hinaus
- Pilzwachstum: Klasse 0 (Verfahren A, ISO 846)

**Ergänzungen zur StLB HB-022+ABK-020**

**Ausschreibungstexte ECO**

Leistungsverzeichnis

gedruckt am 15.11.2023

LB-HB-022+ABK-020

Preisangaben in EUR

- Schimmel- und Bakterienresistenz: Klasse 0 (Verfahren 0, ISO 846)

**System Unterkonstruktion**

- Stahlblechprofile mit spezieller Beschichtung und Selbstregenerierung bei Schnittkanten für korrosive Umgebungen in Korrosionsschutzklasse C3 nach EN ISO 12944-2
- sichtseitig weiße Oberfläche (ähnl. RAL 9003)
- max. 3,5 kg/m<sup>2</sup> (UK + Akustikplatte)

**Montage**

Das System ist gem. Montageanleitung des Herstellers als Einlege-System zu liefern und zu montieren. Die Akustikdeckenplatten sind rückseitig mit dem zum System passenden Hygiene-Clip gesichert. Bei Zugangsnötigkeit des Deckenhohlraumes ist die Connect Inspektionsluke C3 einzubauen.

**39.CE 06A + Abgh.Akustikd. 600x600x20,C3 Sichtraster,Akutex HS**

Akustikdeckensystem einschließlich der dazugehörigen, systemgeeigneten Unterkonstruktion:

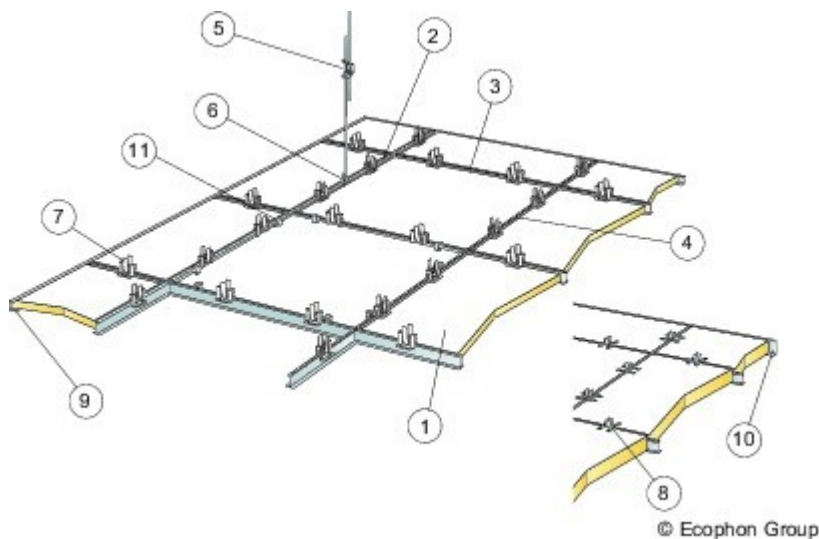
Abhängehöhe:  mm

z.B.: Ecophon Hygiene Performance Plus A oder Gleichwertiges

Format: 600 x 600 x 20 mm

Angebotenes Erzeugnis: ()

L: ..... S: ..... EP: ..... 0,00 m<sup>2</sup> PP: .....



ECO\_Performance\_Plus\_A\_Raster

**39.CE 06B + Abgh.Akustikd. 1200x600x20,C3 Sichtraster,Akutex HS**

Akustikdeckensystem einschließlich der dazugehörigen, systemgeeigneten Unterkonstruktion:

Abhängehöhe:  mm

z.B.: Ecophon Hygiene Performance Plus A oder Gleichwertiges

Format: 1200 x 600 x 20 mm

Angebotenes Erzeugnis: ()

L: ..... S: ..... EP: ..... 0,00 m<sup>2</sup> PP: .....

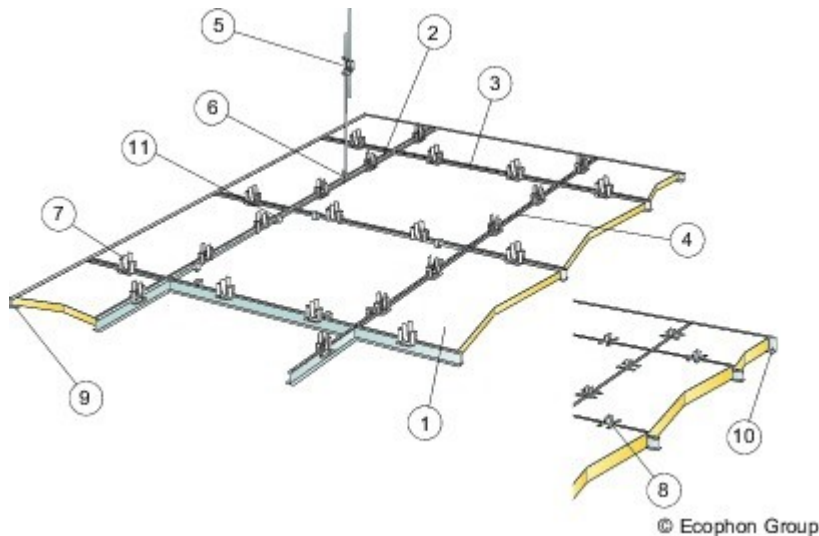
**Ergänzungen zur StLB HB-022+ABK-020****Ausschreibungstexte ECO**

Leistungsverzeichnis

LB-HB-022+ABK-020

gedruckt am 15.11.2023

Preisangaben in EUR

**ECO\_Performance\_Plus\_A\_Raster**

39.CE 07 + Akustikdeckensystem mit einem Schallabsorptionsgrad  $\alpha_w = 0,95$  gemäß EN ISO 11654 bei 200 mm totaler Konstruktionshöhe. Akustikplatten mit Glaswollkern.

- Plattendicke: 40 mm
- Kantenausführung: A (gem. EN 13964)
- stabile Produktausführung
- allseitig homogene weiße Farboberfläche (Weiß 500, ähnl. NCS S 0500-N, ähnl. RAL 9003)
- Lichtreflexionsgrad: 84% (99% diffus)
- nicht brennbar, Baustoffklasse: A2-s1,d0 (gem. EN 13501-1)
- vollständig recycelbar; aus recyceltem Altglas (Anteil > 44%) mit umweltfreundlichen Bindemittel; zertifiziert gemäß EPD Typ III
- Absorptionsklasse: A (gem. EN ISO 11654),  $\alpha_w = 0,95$
- Reinraumklassifizierung: ISO-Klasse 4 (gem. EN ISO 14644), Mikrobiologische Klassifizierung M1/Zone 4 (NF S 90-351), Partikelemission CP(0,5) 5 (NF S 90-351)
- Feuchtebeständigkeit: bis 95%rH bei 30°C formstabil (EN 13964)
- Reinigung: tägliches Feuchtwischen sowie Staubwischen und Staubsaugen
- Spezialreinigung: geeignet für halbjährliche Hoch- und Niederdruckreinigung mit Wasser, sowie vierteljährliche Dampfreinigung, geeignet für die Anwendung/Dekontamination mittels Wasserstoffperoxid-Dampf
- Desinfektion: beständig gegen Chemikalien (gem. ISO 2812-1), bei halbjährlicher Desinfektion
- Abriebbeständigkeit: beständig bei 200 Scheuerzyklen gemäß ISO 11998 und darüber hinaus
- Pilzwachstum: Klasse 0 (Verfahren A, ISO 846)
- Schimmel- und Bakterienresistenz: Klasse 0 (Verfahren 0, ISO 846)

**System Unterkonstruktion**

- Stahlblechprofile mit spezieller Beschichtung und Selbstregenerierung bei Schnittkanten für korrosive Umgebungen in Korrosionsschutzklasse C3 nach EN ISO 12944-2
- sichtseitig weiße Oberfläche (ähnl. RAL 9003)
- max. 5 kg/m<sup>2</sup> (UK + Akustikplatte)

**Montage**

Das System ist gem. Montageanleitung des Herstellers als Einlege-System zu liefern und zu montieren. Die Akustikdeckenplatten sind rückseitig mit dem zum System passenden Hygiene-Clip gesichert. Bei Zugangsnotwendigkeit des Deckenhohlraumes ist die Connect Inspektionsluke C3 einzubauen.

39.CE 07A + **Abgh.Akustikd. 600x600x40,C3 Sichttraster,Akutex HS**

Akustikdeckensystem einschließlich der dazugehörigen, systemgeeigneten Unterkonstruktion:

Abhängehöhe:  mm

### Ergänzungen zur StLB HB-022+ABK-020

### Ausschreibungstexte ECO

Leistungsverzeichnis

LB-HB-022+ABK-020

gedruckt am 15.11.2023

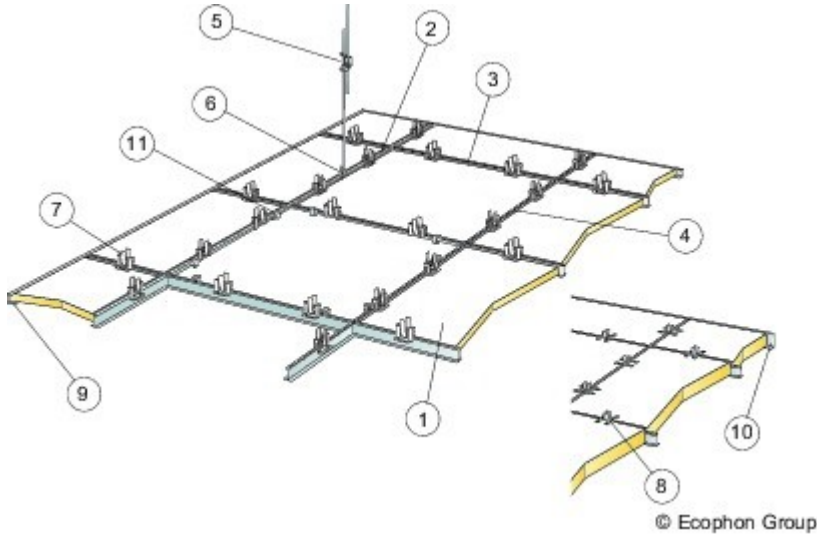
Preisangaben in EUR

z.B.: Ecophon Hygiene Performance Plus A oder Gleichwertiges

Format: 600 x 600 x 40 mm

Angebotenes Erzeugnis: (.....)

L: ..... S: ..... EP: ..... 0,00 m<sup>2</sup> PP: .....



ECO\_Performance\_Plus\_A\_Raster

### 39.CE 07B + Abgh.Akustikd. 1200x600x40,C3 Sichtraster,Akutex HS

Akustikdeckensystem einschließlich der dazugehörigen, systemgeeigneten Unterkonstruktion:

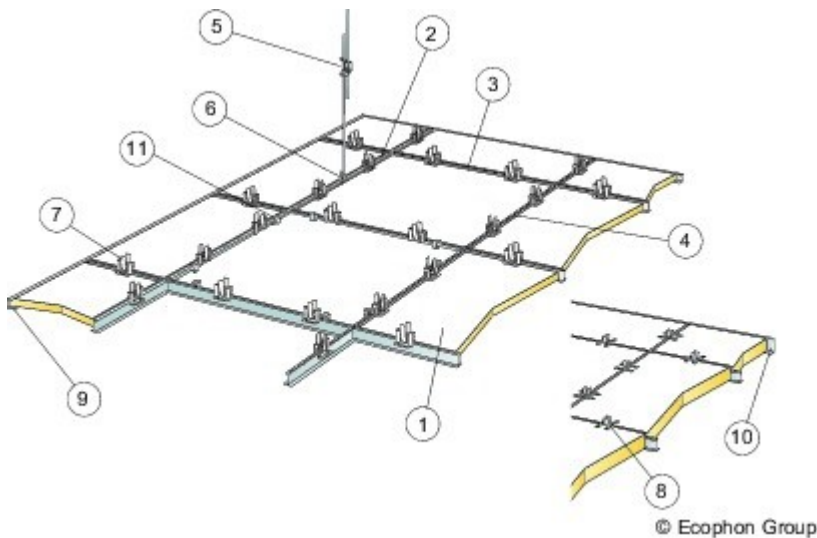
Abhängehöhe: [ ] mm

z.B.: Ecophon Hygiene Performance Plus A oder Gleichwertiges

Format: 1200 x 600 x 40 mm

Angebotenes Erzeugnis: (.....)

L: ..... S: ..... EP: ..... 0,00 m<sup>2</sup> PP: .....



ECO\_Performance\_Plus\_A\_Raster

**Ergänzungen zur StLB HB-022+ABK-020****Ausschreibungstexte ECO**

Leistungsverzeichnis

gedruckt am 15.11.2023  
LB-HB-022+ABK-020 Preisangaben in EUR**39.CE 07C + Az Inspektionsluke C3**

Aufzahlung (Az) Ausführung.

Die Inspektionsluke C3 wird in eine vorab installierte abgehängte T-Profil Unterkonstruktion montiert, mittels vormontierter Sicherungsdrähte in die Stanzungen der Tragschienen eingehängt und durch die Schnellverschlüsse am T-Profil befestigt.

Format: 600 x 600, 1200 x 600 mm

geeignet für Kante: A

Farbe; weiß (ähnl. RAL 9003)

Konstruktion: weiß lackiertes, stranggepresstem Aluminium mit opalweißer Acrylglascheibe

Naßreinigung und Hochdruckreinigung bis 80 bar möglich

mit Ecophon Connect Inspektionsluke C3

L: ..... S: ..... EP: ..... 0,00 Stk PP: .....

**39.CE 07D + Az Wandanschl.U-Profil C3 13/22/25**

Aufzahlung (Az) Ausführung mittels C3 U-Abschlussprofil, 13/22/25 mm, L = 3000 mm, weiß (ähnl. RAL 9003)

Das U-Abschlussprofil ist mit einem maximalen Befestigungsabstand von 300 mm mit dem entsprechenden Montagmaterial zu befestigen.

L: ..... S: ..... EP: ..... 0,00 m PP: .....

**39.CE 07E + Az Wandanschl.U-Profil C3 13/44/25**

Aufzahlung (Az) Ausführung mittels C3 U-Abschlussprofil, 13/44/25 mm, L = 3000 mm, weiß (ähnl. RAL 9003)

Das U-Abschlussprofil ist mit einem maximalen Befestigungsabstand von 300 mm mit dem entsprechenden Montagmaterial zu befestigen.

L: ..... S: ..... EP: ..... 0,00 m PP: .....

**39.CE 07F + Az Wandanschl.f.Gehrungsschnitt**

Aufzahlung (Az) Ausführung.

Profile in den Ecken sauber auf Gehrung schneiden.

L: ..... S: ..... EP: ..... 0,00 Stk PP: .....

**39.CE 07G + Az Kantenversiegelungen**

Aufzahlung (Az) Ausführung.

Entstandene Anschnitte mittels der zum System passenden Kantenfarbe des Herstellers versiegeln.

L: ..... S: ..... EP: ..... 0,00 m PP: .....

**Ergänzungen zur StLB HB-022+ABK-020****Ausschreibungstexte ECO**

Leistungsverzeichnis

gedruckt am 15.11.2023

LB-HB-022+ABK-020

Preisangaben in EUR

- 39.CE 08 + Akustikbaffelsystem mit einem Schallabsorptionsgrad  $\alpha_w = 0,70$  gemäß EN ISO 11654. Akustikplatten mit Glaswollkern.
- Plattendicke: 50 mm
  - Kantenausführung: A (gem. EN 13964)
  - stabile Produktausführung
  - allseitig homogene weiße Farboberfläche (Weiß 500, ähnl. NCS S 0500-N, ähnl. RAL 9003)
  - Lichtreflexionsgrad: 84%
  - nicht brennbar, Baustoffklasse: A2-s1,d0 (gem. EN 13501-1)
  - vollständig recycelbar; aus recyceltem Altglas (Anteil > 57%) mit umweltfreundlichen Bindemittel; zertifiziert gemäß EPD Typ III
  - Absorptionsklasse: C (gem. EN ISO 11654),  $\alpha_w = 0,70$
  - Reinraumklassifizierung: ISO-Klasse 4 (gem. EN ISO 14644), Mikrobiologische Klassifizierung M1/Zone 4 (NF S 90-351), Partikelemission CP(0,5) 5 (NF S 90-351)
  - Feuchtebeständigkeit: bis 95%rH bei 30°C formstabil (EN 13964)
  - Reinigung: tägliches Feuchtwischen sowie Staubwischen und Staubsaugen
  - Spezialreinigung: geeignet für halbjährliche Hoch- und Niederdruckreinigung mit Wasser, sowie vierteljährliche Dampfreinigung, geeignet für die Anwendung/Dekontamination mittels Wasserstoffperoxid-Dampf
  - Desinfektion: beständig gegen Chemikalien (gem. ISO 2812-1), bei halbjährlicher Desinfektion
  - Abriebbeständigkeit: beständig bei 200 Scheuerzyklen gemäß ISO 11998 und darüber hinaus
  - Pilzwachstum: Klasse 0 (Verfahren A, ISO 846)
  - Schimmel- und Bakterienresistenz: Klasse 0 (Verfahren 0, ISO 846)

**System Unterkonstruktion**

- Stahlblechprofile mit spezieller Beschichtung und Selbstregenerierung bei Schnittkanten für korrosive Umgebungen in Korrosionsschutzklasse C3 nach EN ISO 12944-2
- sichtseitig weiße Oberfläche (ähnl. RAL 9003)
- max. 5 kg/m<sup>2</sup> (UK + Akustikplatte)

**Montage**

Das System ist gem. Montageanleitung des Herstellers zu liefern und zu montieren. Die Baffeln müssen frei hängen und dürfen untereinander nicht verbunden sein.

**39.CE 08A + Akustikbaffeln 1200x600 in Reihe C3,Akutex HS**

Akustikbaffelsystem einschließlich der dazugehörigen, systemgeeigneten Unterkonstruktion:

Abhängehöhe:  mm

z.B.: Ecophon Hygiene Performance Baffle oder Gleichwertiges

Format: 1200 x 600 x 50 mm

Angebotenes Erzeugnis: (.....)

L: ..... S: ..... EP: ..... 0,00 m<sup>2</sup> PP: .....

**Ergänzungen zur StLB HB-022+ABK-020****Ausschreibungstexte ECO**

Leistungsverzeichnis

LB-HB-022+ABK-020

gedruckt am 15.11.2023

Preisangaben in EUR



ECO\_Performance\_Baffle

- 39.CE 09 + Akustikbaffelsystem mit einem Schallabsorptionsgrad  $\alpha_w = 0,75$  gemäß EN ISO 11654. Akustikplatten mit Glaswollkern.
- Plattendicke: 50 mm
  - Kantenausführung: A (gem. EN 13964)
  - stabile Produktausführung
  - allseitig homogene weiße Farboberfläche (Weiß 500, ähnl. NCS S 0500-N, ähnl. RAL 9003)
  - Lichtreflexionsgrad: 84%
  - nicht brennbar, Baustoffklasse: A2-s1,d0 (gem. EN 13501-1)
  - vollständig recycelbar; aus recyceltem Altglas (Anteil > 57%) mit umweltfreundlichen Bindemittel; zertifiziert gemäß EPD Typ III
  - Absorptionsklasse: C (gem. EN ISO 11654),  $\alpha_w = 0,75$
  - Reinraumklassifizierung: ISO-Klasse 4 (gem. EN ISO 14644), Mikrobiologische Klassifizierung M1/Zone 4 (NF S 90-351), Partikelemission CP(0,5) 5 (NF S 90-351)
  - Feuchtebeständigkeit: bis 95%rH bei 30°C formstabil (EN 13964)
  - Reinigung: tägliches Feuchtwischen sowie Staubwischen und Staubsaugen
  - Spezialreinigung: geeignet für halbjährliche Hoch- und Niederdruckreinigung mit Wasser, sowie vierteljährliche Dampfreinigung, geeignet für die Anwendung/Dekontamination mittels Wasserstoffperoxid-Dampf
  - Desinfektion: beständig gegen Chemikalien (gem. ISO 2812-1), bei halbjährlicher Desinfektion
  - Abriebbeständigkeit: beständig bei 200 Scheuerzyklen gemäß ISO 11998 und darüber hinaus
  - Pilzwachstum: Klasse 0 (Verfahren A, ISO 846)
  - Schimmel- und Bakterienresistenz: Klasse 0 (Verfahren 0, ISO 846)

**System Unterkonstruktion**

- Stahlblechprofile mit spezieller Beschichtung und Selbstregenerierung bei Schnittkanten für korrosive Umgebungen in Korrosionsschutzklasse C3 nach EN ISO 12944-2
- sichtseitig weiße Oberfläche (ähnl. RAL 9003)



**Ergänzungen zur StLB HB-022+ABK-020****Ausschreibungstexte ECO**

Leistungsverzeichnis

gedruckt am 15.11.2023  
LB-HB-022+ABK-020 Preisangaben in EUR

- max. 5 kg/m<sup>2</sup> (UK + Akustikplatte)

**Montage**

Das System ist gem. Montageanleitung des Herstellers zu liefern und zu montieren. Die Baffeln müssen frei hängen und dürfen untereinander nicht verbunden sein.

**39.CE 09A + Akustikbaffeln 1200x600 Rastermont.C3,Akutex HS**

Akustikbaffelsystem einschließlich der dazugehörigen, systemgeeigneten Unterkonstruktion:

Abhängehöhe:  mm

z.B.: Ecophon Hygiene Performance Baffle oder Gleichwertiges

Format: 1200 x 600 x 50 mm

Angebotenes Erzeugnis: ()

L: ..... S: ..... EP: ..... 0,00 m<sup>2</sup> PP: .....



ECO\_Performance\_Baffle

**39.CE 10 + Akustikwandpaneel mit einem Schallabsorptionsgrad  $\alpha_w = 1,00$  gemäß EN ISO 11654 bei 80 mm totaler Konstruktionshöhe. Akustikplatten mit Glaswollkern.**

- Plattendicke: 40 mm
- Kantenausführung: A (gem. EN 13964)
- stabile Produktausführung
- Einsatz oberhalb von Wandbereichen mit taktile Beanspruchung oder in Bereichen ohne mechanische Beanspruchung
- allseitig homogene weiße Farboberfläche (Weiß 500, ähnl. NCS S 0500-N, ähnl. RAL 9003)
- Lichtreflexionsgrad: 84%
- nicht brennbar, Baustoffklasse: A2-s1,d0 (gem. EN 13501-1)
- vollständig recycelbar; aus recyceltem Altglas (Anteil > 54%) mit umweltfreundlichen

**Ergänzungen zur StLB HB-022+ABK-020****Ausschreibungstexte ECO**

Leistungsverzeichnis

gedruckt am 15.11.2023  
LB-HB-022+ABK-020 Preisangaben in EUR

Bindemittel; zertifiziert gemäß EPD Typ III

- Absorptionsklasse: A (gem. EN ISO 11654),  $\alpha_w = 1,00$
- Reinraumklassifizierung: ISO-Klasse 4 (gem. EN ISO 14644), Mikrobiologische Klassifizierung M1/Zone 4 (NF S 90-351), Partikelemission CP(0,5) 5 (NF S 90-351)
- Feuchtebeständigkeit: bis 95%rH bei 30°C formstabil (EN 13964)
- Reinigung: tägliches Feuchtwischen sowie Staubwischen und Staubsaugen
- Spezialreinigung: geeignet für halbjährliche Hoch- und Niederdruckreinigung mit Wasser, sowie vierteljährliche Dampfreinigung, geeignet für die Anwendung/Dekontamination mittels Wasserstoffperoxid-Dampf
- Desinfektion: beständig gegen Chemikalien (gem. ISO 2812-1), bei halbjährlicher Desinfektion
- Abriebbeständigkeit: beständig bei 200 Scheuerzyklen gemäß ISO 11998 und darüber hinaus
- Pilzwachstum: Klasse 0 (Verfahren A, ISO 846)
- Schimmel- und Bakterienresistenz: Klasse 0 (Verfahren 0, ISO 846)

**System Unterkonstruktion**

- Wandbefestigung aus Edelstahl für korrosive Umgebungen in Korrosionsschutzklasse C3 nach EN ISO 12944-2
- Oberfläche gebeizt
- max. 3 kg/m<sup>2</sup> (UK + Akustikplatte)

**Montage**

Das System ist gem. Montageanleitung des Herstellers zu liefern und zu montieren. Die Akustikplatten sind mit 2 Stück Connect Wandbefestigung C3 montiert, die eine nötige Luftzirkulation gewährleisten und eine Reinigung hinter der Platte ermöglichen.

**39.CE 10A + Wandabsorber 1200x600 C3, Akutex HS**

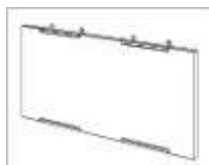
Akustikwandpaneel einschließlich der dazugehörigen, systemgeeigneten Unterkonstruktion:

z.B.: Ecophon Hygiene Performance Wall oder Gleichwertiges

Format: 1200 x 600 x 40 mm

Angebotenes Erzeugnis: (.....)

L: ..... S: ..... EP: ..... 0,00 Stk PP: .....



ECO\_Performance\_Wall\_Horizontaal

**39.CE 11 + Akustikdeckensystem mit einem Schallabsorptionsgrad  $\alpha_w = 0,90$  gemäß EN ISO 11654 bei 200 mm totaler Konstruktionshöhe. Akustikplatten mit Glaswollkern.**

- Plattendicke: 20 mm
- Kantenausführung: A (gem. EN 13964)
- stabile Produktausführung
- allseitig homogene weiße Farboberfläche (Weiß 500, ähnl. NCS S 0500-N, ähnl. RAL 9003)
- Lichtreflexionsgrad: 84%
- nicht brennbar, Baustoffklasse: A2-s1,d0 (gem. EN 13501-1)
- vollständig recycelbar; aus recyceltem Altglas (Anteil > 44%) mit umweltfreundlichen Bindemittel; zertifiziert gemäß EPD Typ III
- Absorptionsklasse: A (gem. EN ISO 11654),  $\alpha_w = 0,90$
- Reinraumklassifizierung: ISO-Klasse 3 (gem. EN ISO 14644), Mikrobiologische Klassifizierung M1/Zone 4 (NF S 90-351), Partikelemission CP(0,5) 1 (NF S 90-351)
- Feuchtebeständigkeit: bis 95%rH bei 30°C formstabil (EN 13964)
- Reinigung: tägliches Feuchtwischen sowie Staubwischen und Staubsaugen

**Ergänzungen zur StLB HB-022+ABK-020****Ausschreibungstexte ECO**

Leistungsverzeichnis

gedruckt am 15.11.2023

LB-HB-022+ABK-020

Preisangaben in EUR

- Spezialreinigung: geeignet für die Anwendung/Dekontamination mittels Wasserstoffperoxid-Dampf
- Desinfektion: beständig gegen Chemikalien (gem. ISO 2812-1), bei halbjährlicher Desinfektion
- Abriebbeständigkeit: beständig bei 200 Scheuerzyklen gemäß ISO 11998 und darüber hinaus
- Pilzwachstum: Klasse 0 (Verfahren A, ISO 846)
- Schimmel- und Bakterienresistenz: Klasse 0 (Verfahren 0, ISO 846)

**System Unterkonstruktion**

- verzinkte Stahlblechprofile für trockene Umgebungen in Korrosionsschutzklasse C1 nach EN ISO 9224-4
- sichtseitig weiße Oberfläche (ähnl. RAL 9003)
- max. 3-4 kg/m<sup>2</sup> (UK + Akustikplatte)

**Montage**

Das System ist gem. Montageanleitung des Herstellers als Einlege-System zu liefern und zu montieren. Die Akustikdeckenplatten sind rückseitig mit dem zum System passenden Hygiene-Clip gesichert. Bei Zugangsnotwendigkeit des Deckenhohlraumes ist die Connect Inspektionsluke C1 einzubauen.

**39.CE 11A + Abgh.Akustikd.600x600x20,C1 Sichtraster,Akutex HP**

Akustikdeckensystem einschließlich der dazugehörigen, systemgeeigneten Unterkonstruktion:

Abhängehöhe:  mm

z.B.: Ecophon Hygiene Protec A oder Gleichwertiges

Format: 600 x 600 x 20 mm

Angebotenes Erzeugnis: (.....)

L: ..... S: ..... EP: ..... 0,00 m<sup>2</sup> PP: .....

**Ergänzungen zur StLB HB-022+ABK-020**

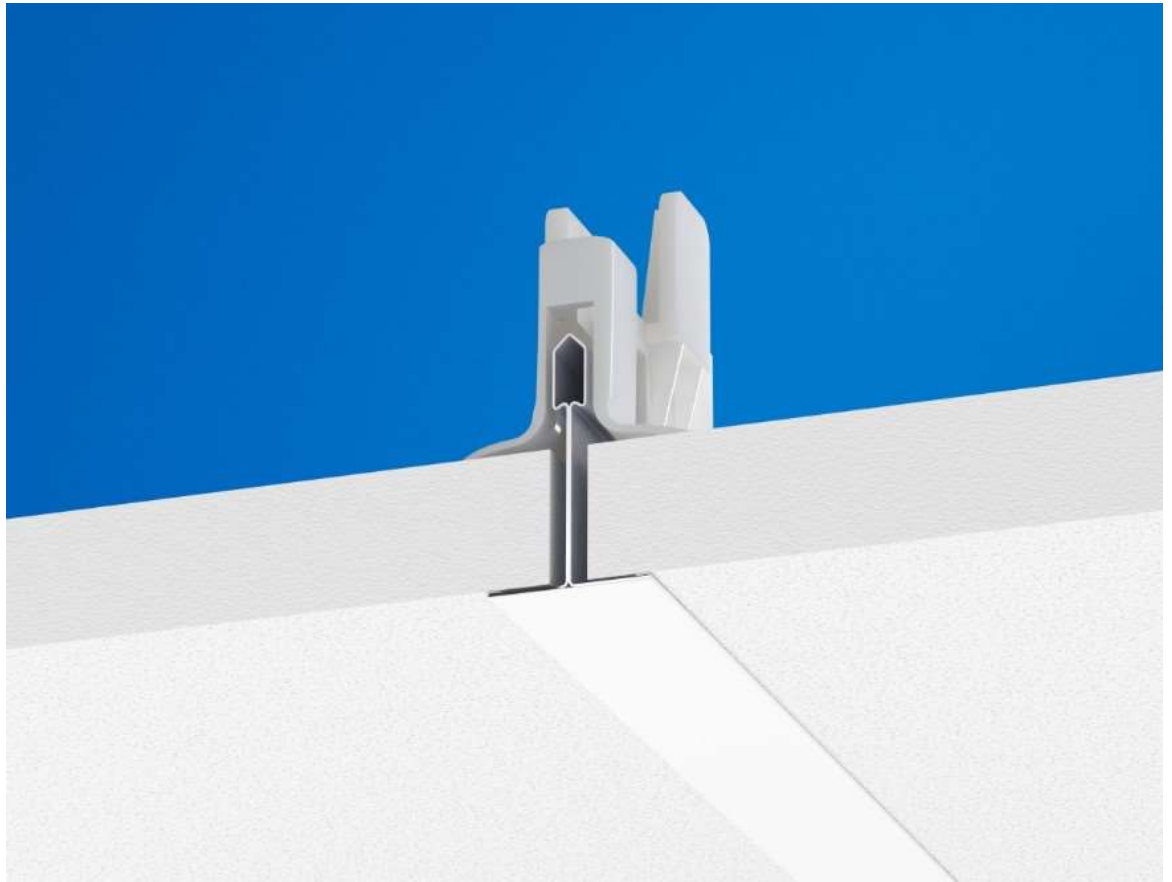
**Ausschreibungstexte ECO**

Leistungsverzeichnis

LB-HB-022+ABK-020

gedruckt am 15.11.2023

Preisangaben in EUR



ECO\_Protec\_A

**39.CE 11B + Abgh.Akustikd.1200x600x20,C1 Sichtraster,Akutex HP**

Akustikdeckensystem einschließlich der dazugehörigen, systemgeeigneten Unterkonstruktion:

Abhängehöhe:  mm

z.B.: Ecophon Hygiene Protec A oder Gleichwertiges

Format: 1200 x 600 x 20 mm

Angebotenes Erzeugnis: ()

L: ..... S: ..... EP: ..... 0,00 m<sup>2</sup> PP: .....

**Ergänzungen zur StLB HB-022+ABK-020**

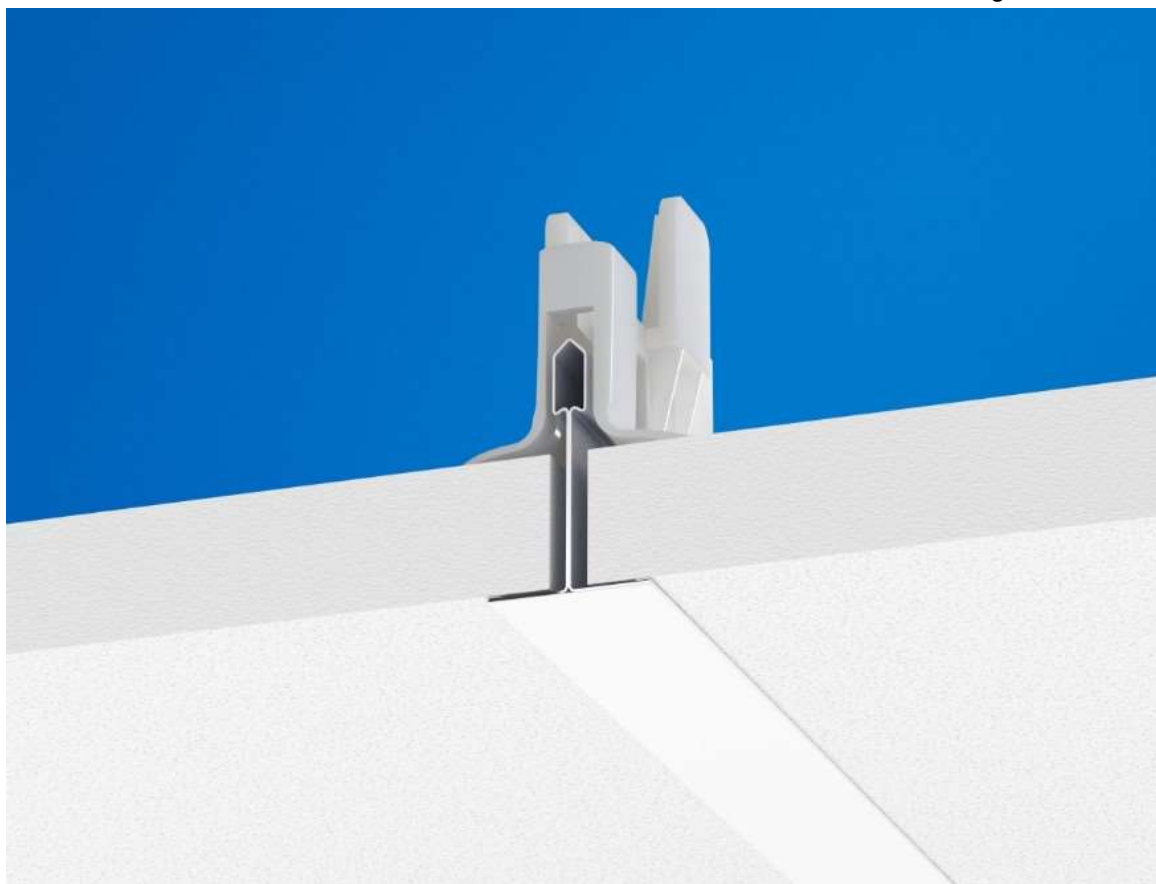
**Ausschreibungstexte ECO**

Leistungsverzeichnis

LB-HB-022+ABK-020

gedruckt am 15.11.2023

Preisangaben in EUR



ECO\_Protec\_A

**39.CE 11C + Az Kantensiegelung**

Aufzahlung (Az) Ausführung.

Entstandene Anschnitte mittels der zum System passenden Kantenfarbe des Herstellers versiegeln.

L: ..... S: ..... EP: ..... 0,00 m PP: .....

**39.CE 11D + Az Wandanschl.U-Profil C1 13/22/25**

Aufzahlung (Az) Ausführung mittels C1 U-Abschlussprofil, 13/22/25 mm, L = 3000 mm, weiß (ähnl. RAL 9003)

Das U-Abschlussprofil ist mit einem maximalen Befestigungsabstand von 300 mm mit dem entsprechenden Montagematerial zu befestigen.

L: ..... S: ..... EP: ..... 0,00 m PP: .....

**39.CE 11E + Az Wandanschl.Gehrungsschnitt**

Aufzahlung (Az) Ausführung .

Die Profile in den Ecken sauber auf Gehrung schneiden.

L: ..... S: ..... EP: ..... 0,00 Stk PP: .....

**Ergänzungen zur StLB HB-022+ABK-020****Ausschreibungstexte ECO**

Leistungsverzeichnis

gedruckt am 15.11.2023  
LB-HB-022+ABK-020 Preisangaben in EUR**39.CE 11F + Az Inspektionsluke C1**

Aufzahlung (Az) Ausführung.

Die Inspektionsluke C1 wird in eine vorab installierte abgehängte T-Profil Unterkonstruktion montiert und mittels höhenjustierbarer Bügel auf die Tragschienen gelegt

Format: 600 x 600

geeignet für Kante: A

Farbe; weiß (ähnl. RAL 9003)

leichtes Öffnen und Schließen mittels Schraubendreher

Konstruktion: verzinkter, weiß lackierter Stahl, Inspektionsklappe mit Scharnieren mit Ecophon Connect Inspektionsluke C1

L: ..... S: ..... EP: ..... 0,00 Stk PP: .....

**39.CE 13 + Akustikdeckensystem mit einem Schallabsorptionsgrad  $\alpha_w = 0,85$  gemäß EN ISO 11654 bei 200 mm totaler Konstruktionshöhe. Akustikplatten mit Glaswollkern.**

- Plattendicke: 20 mm
- Kantenausführung: Ds
- stabile Produktausführung, jede Platte ohne Einbauteile einfach demontierbar
- allseitig homogene weiße Farboberfläche (Weiß 500, ähnl. NCS S 0500-N, ähnl. RAL 9003)
- Lichtreflexionsgrad: 84%
- nicht brennbar, Baustoffklasse: A2-s1,d0 (gem. EN 13501-1)
- vollständig recycelbar; aus recyceltem Altglas (Anteil > 47%) mit umweltfreundlichen Bindemittel; zertifiziert gemäß EPD Typ III
- Absorptionsklasse: B (gem. EN ISO 11654),  $\alpha_w = 0,85$
- Reinraumklassifizierung: ISO-Klasse 3 (gem. EN ISO 14644), Mikrobiologische Klassifizierung M1/Zone 4 (NF S 90-351), Partikelemission CP(0,5) 1 (NF S 90-351)
- Feuchtebeständigkeit: bis 95%rH bei 30°C formstabil (EN 13964)
- Reinigung: tägliches Feuchtwischen sowie Staubwischen und Staubsaugen
- Spezialreinigung: geeignet für die Anwendung/Dekontamination mittels Wasserstoffperoxid-Dampf
- Desinfektion: beständig gegen Chemikalien (gem. ISO 2812-1), bei halbjährlicher Desinfektion
- Abriebbeständigkeit: beständig bei 200 Scheuerzyklen gemäß ISO 11998 und darüber hinaus
- Pilzwachstum: Klasse 0 (Verfahren A, ISO 846)
- Schimmel- und Bakterienresistenz: Klasse 0 (Verfahren 0, ISO 846)

**System Unterkonstruktion**

- verzinkte Stahlblechprofile für trockene Umgebungen in Korrosionsschutzklasse C1 nach EN ISO 9224-4
- sichtseitig weiße, graue oder schwarze Oberfläche (ähnl. RAL 9003, ähnl. RAL 9006, ähnl. RAL 9005)
- max. 3-4 kg/m<sup>2</sup> (UK + Akustikplatte)

**Montage**

Das System ist gem. Montageanleitung des Herstellers als verdecktes System zu liefern und zu montieren. Das System besteht u.a. aus verstärkten T24-Profilen und Distanzprofilen, diese sind gemäß Herstellerangaben an den umlaufenden Wänden mittels Wandbefestigungen zu arretieren. Die Akustikdeckenplatten sind rückseitig mit dem zum System passenden Hygiene-Clip des Herstellers gesichert.

**39.CE 13A + Abgh.Akustikd.600x600x20,C1 V-Fase,Akutex HP**

Akustikdeckensystem einschließlich der dazugehörigen, systemgeeigneten Unterkonstruktion:

**Ergänzungen zur StLB HB-022+ABK-020****Ausschreibungstexte ECO**

Leistungsverzeichnis

LB-HB-022+ABK-020

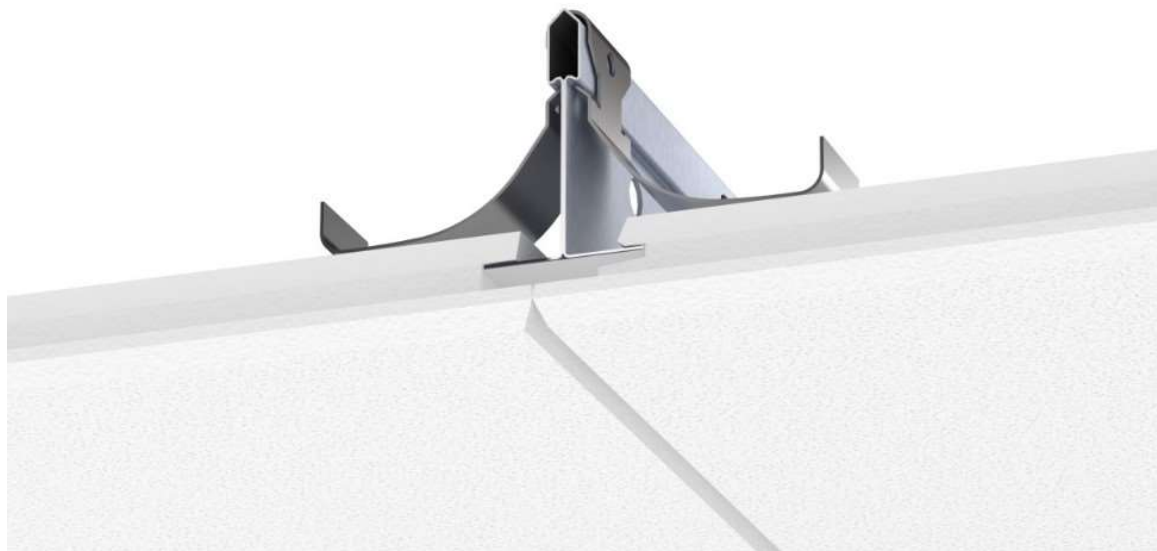
gedruckt am 15.11.2023

Preisangaben in EUR

Abhängehöhe:  mm

z.B.: Ecophon Hygiene Protec Ds oder Gleichwertiges

Format: 600 x 600 x 20 mm

Angebotenes Erzeugnis: ()L: ..... S: ..... EP: ..... 0,00 m<sup>2</sup> PP: .....

ECO\_Protec\_Ds

**39.CE 13B + Abgh.Akustikd.1200x600x20,C1 V-Fase,Akutex HP**

Akustikdeckensystem einschließlich der dazugehörigen, systemgeeigneten Unterkonstruktion:

Abhängehöhe:  mm

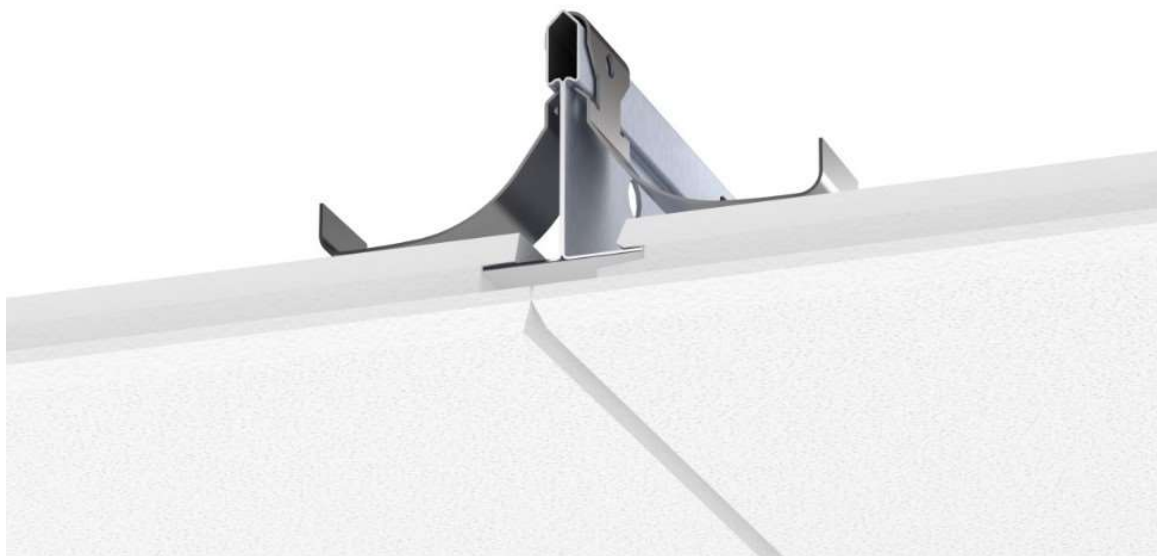
z.B.: Ecophon Hygiene Protec Ds oder Gleichwertiges

Format: 1200 x 600 x 20 mm

Angebotenes Erzeugnis: ()L: ..... S: ..... EP: ..... 0,00 m<sup>2</sup> PP: .....

**Ergänzungen zur StLB HB-022+ABK-020****Ausschreibungstexte ECO**

Leistungsverzeichnis

gedruckt am 15.11.2023  
LB-HB-022+ABK-020 Preisangaben in EUR

ECO\_Protec\_Ds

**39.CE 13C + Az. Kantenversiegelung**

Aufzahlung (Az) Ausführung.

Entstandene Anschnitte mittels der zum System passenden Kantenfarbe des Herstellers versiegeln.

L: ..... S: ..... EP: ..... 0,00 m PP: .....

**39.CE 13D + Az Wandanschl.Friesbefest.**

Aufzahlung (Az) Ausführung.

Die Friesbefestigung ist mit einem maximalen Befestigungsabstand von 500 mm und einer minimalen Abhängöhe von 150 mm mit zugelassenen Befestigungsmitteln zu befestigen.

L: ..... S: ..... EP: ..... 0,00 m PP: .....

**39.CE 13E + Az Wandanschl.Frieze Wandw. 15/15**

Aufzahlung (Az) Ausführung mittels Frieze Wandwinkel, 15/15 mm, L = 2500 mm, weiß (ähnl. RAL 9003)

Der Wandwinkel ist mit einem maximalen Befestigungsabstand von 300 mm mit zugelassenen Befestigungsmitteln zu befestigen.

L: ..... S: ..... EP: ..... 0,00 m PP: .....



**Ergänzungen zur StLB HB-022+ABK-020****Ausschreibungstexte ECO**

Leistungsverzeichnis

gedruckt am 15.11.2023  
LB-HB-022+ABK-020 Preisangaben in EUR**39.CE 13F + Az dauerelast.Vers.**

Aufzahlung (Az) Ausführung.

Dauerelastische Versiegelung der Fuge zwischen Wand und Decke.

L: ..... S: ..... EP: ..... 0,00 m PP: .....

**39.CE 13G + Az Wandanschl.f. Gehrungsschnitt**

Aufzahlung (Az) Ausführung.

Die Profile in den Ecken sauber auf Gehrung schneiden.

L: ..... S: ..... EP: ..... 0,00 Stk PP: .....

**39.CE 14 + Akustikdeckensystem mit einem Schallabsorptionsgrad  $\alpha_w = 0,80$  gemäß EN ISO 11654 bei 200 mm totaler Konstruktionshöhe. Akustikplatten mit Glaswollkern.**

- Plattendicke: 20 mm
- Kantenausführung: A ( gem. EN 13964)
- stabile Produktausführung, jede Platte ohne Einbauteile einfach demontierbar
- sichtseitig partikelabweisende weiße Oberfläche (Weiß 500, ähnl. NCS S 0500-N, Ähnl. RAL 9003), rückseitig luftundurchlässige Farbbeschichtung geeignet für Bereiche mit Luftdruckregelung, Kanten farbbeschichtet
- Lichtreflexionsgrad: 84%
- nicht brennbar, Baustoffklasse: A2-s1,d0 (gem. EN 13501-1)
- vollständig recycelbar; aus recyceltem Altglas (Anteil > 38%) mit umweltfreundlichen Bindemittel; zertifiziert gemäß EPD Typ III
- Absorptionsklasse: B (gem. EN ISO 11654),  $\alpha_w = 0,80$
- Reinraumklassifizierung: ISO-Klasse 3 (gem. EN ISO 14644), Mikrobiologische Klassifizierung M1/Zone 4 (NF S 90-351), Partikelemission CP(0,5) 1 (NF S 90-351)
- Feuchtebeständigkeit: bis 95%rH bei 30°C formstabil (EN 13964)
- Reinigung: tägliches Feuchtwischen sowie Staubwischen und Staubsaugen
- Spezialreinigung: geeignet für die Anwendung/Dekontamination mittels Wasserstoffperoxid-Dampf
- Desinfektion: beständig gegen Chemikalien (gem. ISO 2812-1), bei halbjährlicher Desinfektion
- Abriebbeständigkeit: beständig bei 200 Scheuerzyklen gemäß ISO 11998 und darüber hinaus
- Pilzwachstum: Klasse 0 (Verfahren A, ISO 846)
- Schimmel- und Bakterienresistenz: Klasse 0 (Verfahren 0, ISO 846)
- Luftdurchlässigkeit: Luftaustrittsrate =  $0,3 \text{ m}^3/(\text{hxm}^2\text{xPa})$

**System Unterkonstruktion**

- verzinkte Stahlblechprofile für trockene Umgebungen in Korrosionsschutzklasse C1 nach EN ISO 9224-4
- sichtseitig weiße, graue oder schwarze Oberfläche (ähnl. RAL 9003, ähnl. RAL 9006, ähnl. RAL 9005)
- max. 3-4 kg/m<sup>2</sup> (UK + Akustikplatte)

**Montage**

Das System ist gem. Montageanleitung des Herstellers als Einlege-System zu liefern und zu montieren. Die Akustikdeckenplatten sind rückseitig mit dem zum System passenden Hygiene-Clip des Herstellers gesichert. Bei Zugangsnötigkeit des Deckenhohlraumes ist die Connect Inspektionsluke C1 einzubauen.

**Ergänzungen zur StLB HB-022+ABK-020****Ausschreibungstexte ECO**

Leistungsverzeichnis

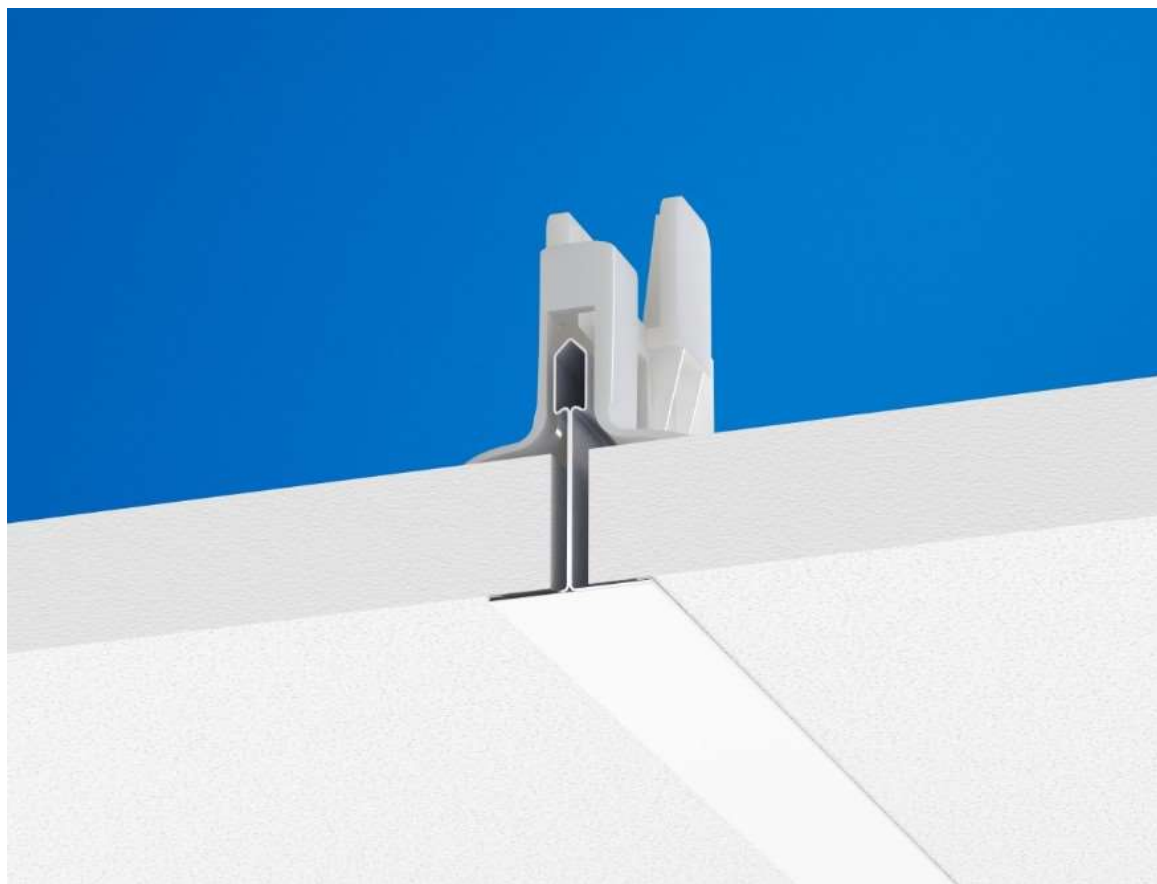
gedruckt am 15.11.2023  
LB-HB-022+ABK-020 Preisangaben in EUR**39.CE 14A + Abgh.Akustikd.600x600x20,C1 Sichtraster,AkutexHP**

Akustikdeckensystem einschließlich der dazugehörigen, systemgeeigneten Unterkonstruktion:

Abhängehöhe:  mm

z.B.: Ecophon Hygiene Protec Air A oder Gleichwertiges

Format: 600 x 600 x 20 mm

Angebotenes Erzeugnis: L: ..... S: ..... EP: ..... 0,00 m<sup>2</sup> PP: .....

ECO\_Protec\_A

**39.CE 14B + Abgh.Akustikd.1200x600x20,C1 Sichtraster,AkutexHP**

Akustikdeckensystem einschließlich der dazugehörigen, systemgeeigneten Unterkonstruktion:

Abhängehöhe:  mm

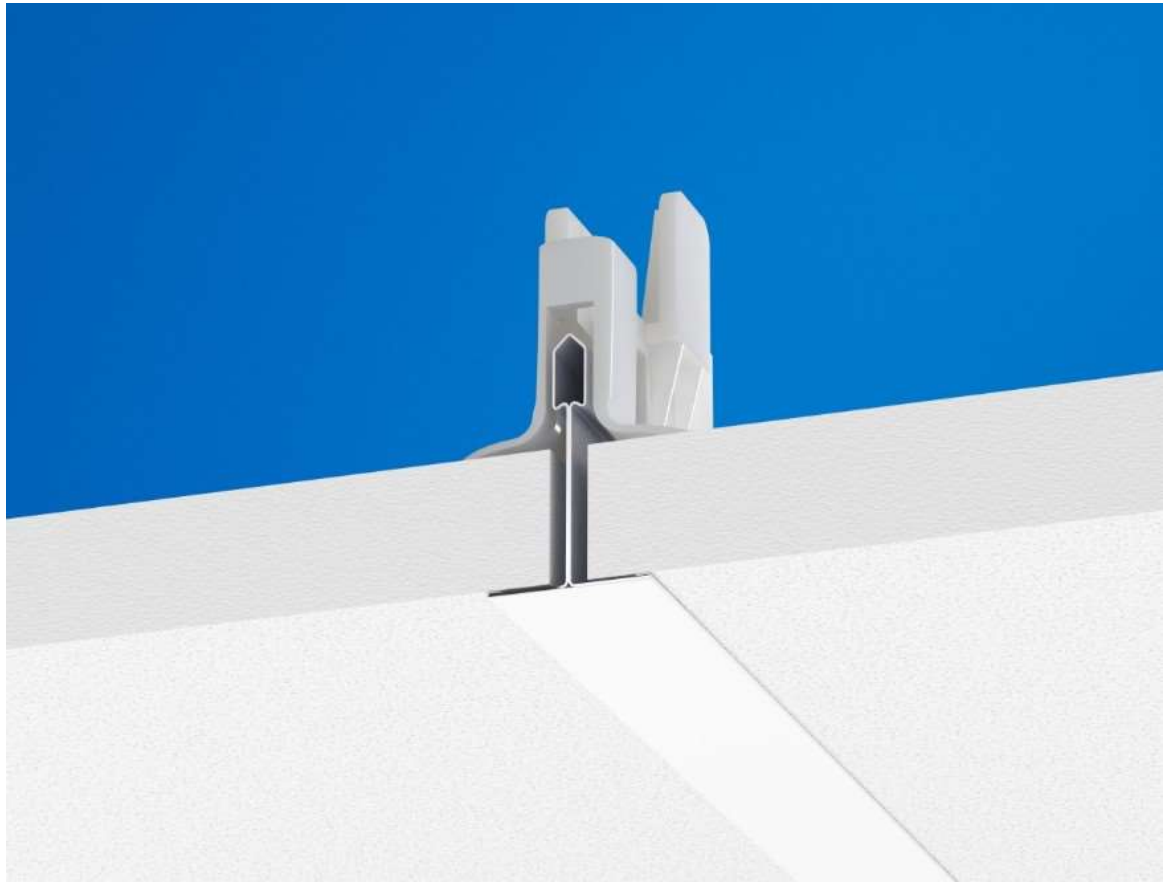
z.B.: Ecophon Hygiene Protec Air A oder Gleichwertiges

Format: 1200 x 600 x 20 mm

Angebotenes Erzeugnis: L: ..... S: ..... EP: ..... 0,00 m<sup>2</sup> PP: .....

**Ergänzungen zur StLB HB-022+ABK-020****Ausschreibungstexte ECO**

Leistungsverzeichnis

gedruckt am 15.11.2023  
LB-HB-022+ABK-020 Preisangaben in EUR

ECO\_Protec\_A

39.CE 15 + Akustikdeckensystem mit einem Schallabsorptionsgrad  $\alpha_w = 0,90$  gemäß EN ISO 11654 bei 200 mm totaler Konstruktionshöhe. Akustikplatten mit Glaswollkern.

- Plattendicke: 40 mm
- Kantenausführung: A ( gem. EN 13964)
- stabile Produktausführung, jede Platte ohne Einbauteile einfach demontierbar
- sichtseitig partikelabweisende weiße Oberfläche (Weiß 500, ähnl. NCS S 0500-N, Ähnl. RAL 9003), rückseitig luftundurchlässige Farbbeschichtung, Kanten farbbeschichtet
- Lichtreflexionsgrad: 84%
- nicht brennbar, Baustoffklasse: A2-s1,d0 (gem. EN 13501-1)
- vollständig recycelbar; aus recyceltem Altglas (Anteil > 38%) mit umweltfreundlichen Bindemittel; zertifiziert gemäß EPD Typ III
- Absorptionsklasse: A (gem. EN ISO 11654),  $\alpha_w = 0,90$
- Reinraumklassifizierung: ISO-Klasse 3 (gem. EN ISO 14644), Mikrobiologische Klassifizierung M1/Zone 4 (NF S 90-351), Partikelemission CP(0,5) 1 (NF S 90-351)
- Feuchtebeständigkeit: bis 95%rH bei 30°C formstabil (EN 13964)
- Reinigung: tägliches Feuchtwischen sowie Staubwischen und Staubsaugen
- Spezialreinigung: geeignet für die Anwendung/Dekontamination mittels Wasserstoffperoxid-Dampf
- Desinfektion: beständig gegen Chemikalien (gem. ISO 2812-1), bei halbjährlicher Desinfektion
- Abriebbeständigkeit: beständig bei 200 Scheuerzyklen gemäß ISO 11998 und darüber hinaus
- Pilzwachstum: Klasse 0 (Verfahren A, ISO 846)
- Schimmel- und Bakterienresistenz: Klasse 0 (Verfahren 0, ISO 846)
- Luftdurchlässigkeit: Luftaustrittsrate =  $0,2 \text{ m}^3/(\text{hxm}^2\text{xPa})$

**System Unterkonstruktion**

- verzinkte Stahlblechprofile für trockene Umgebungen in Korrosionsschutzklasse C1 nach EN ISO 9224-4
- sichtseitig weiße, graue oder schwarze Oberfläche (ähnl. RAL 9003, ähnl. RAL 9006, ähnl.

**Ergänzungen zur StLB HB-022+ABK-020****Ausschreibungstexte ECO**

Leistungsverzeichnis

gedruckt am 15.11.2023  
LB-HB-022+ABK-020 Preisangaben in EUR

- RAL 9005)  
• max. 3-4 kg/m<sup>2</sup> (UK + Akustikplatte)

**Montage**

Das System ist gem. Montageanleitung des Herstellers als Einlege-System zu liefern und zu montieren. Die Akustikdeckenplatten sind rückseitig mit dem zum System passenden Hygiene-Clip des Herstellers gesichert. Bei Zugangsnötigkeit des Deckenhohlraumes ist die Connect Inspektionsluke C1 einzubauen.

**39.CE 15A + Abgh.Akustikd.600x600x40,C1 Sichtraster,Akutex HP**

Akustikdeckensystem einschließlich der dazugehörigen, systemgeeigneten Unterkonstruktion:

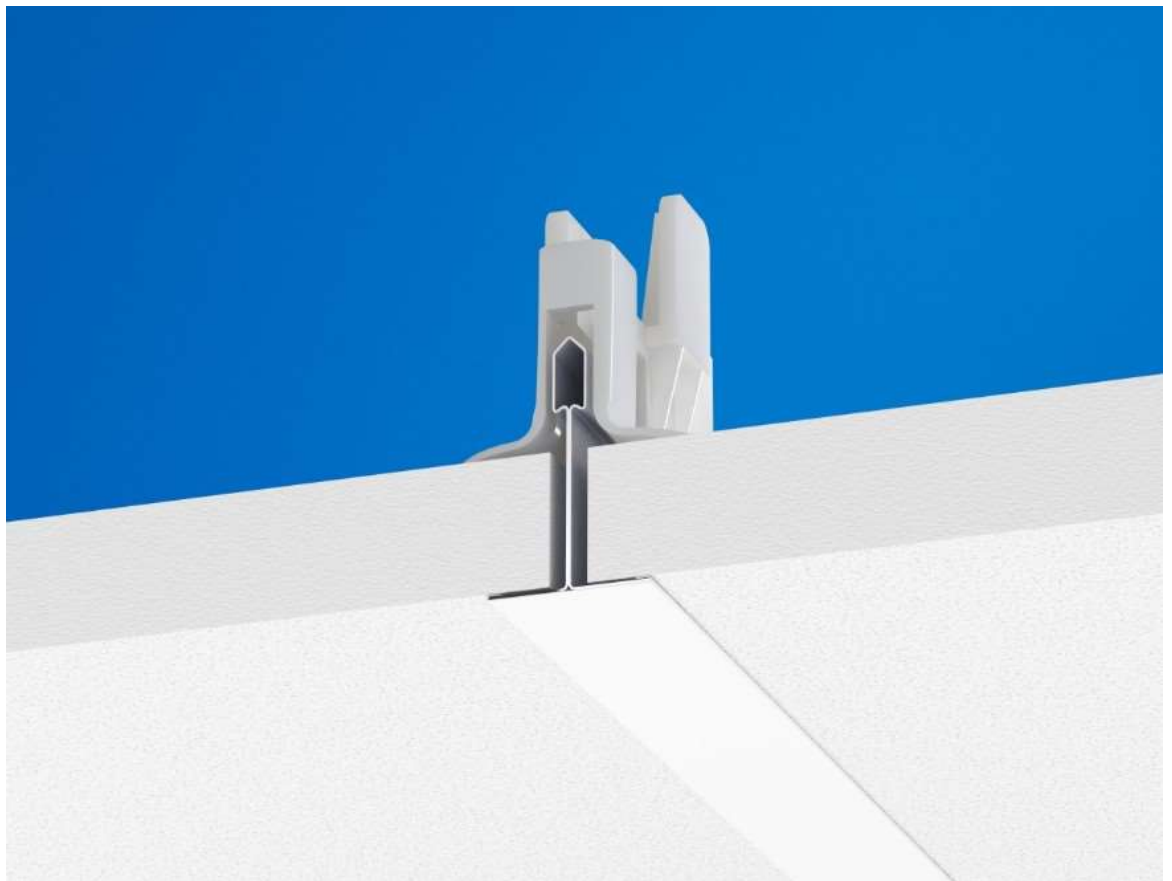
Abhängehöhe:  mm

z.B.: Ecophon Hygiene Protec Air A oder Gleichwertiges

Format: 600 x 600 x 40 mm

Angebotenes Erzeugnis: (.....)

L: ..... S: ..... EP: ..... 0,00 m<sup>2</sup> PP: .....



ECO\_Protec\_A

**39.CE 15B + Abgh.Akustikd.1200x600x40,C1 Scitraster, Akutex HP**

Akustikdeckensystem einschließlich der dazugehörigen, systemgeeigneten Unterkonstruktion:

Abhängehöhe:  mm

z.B.: Ecophon Hygiene Protec Air A oder Gleichwertiges

**Ergänzungen zur StLB HB-022+ABK-020**

**Ausschreibungstexte ECO**

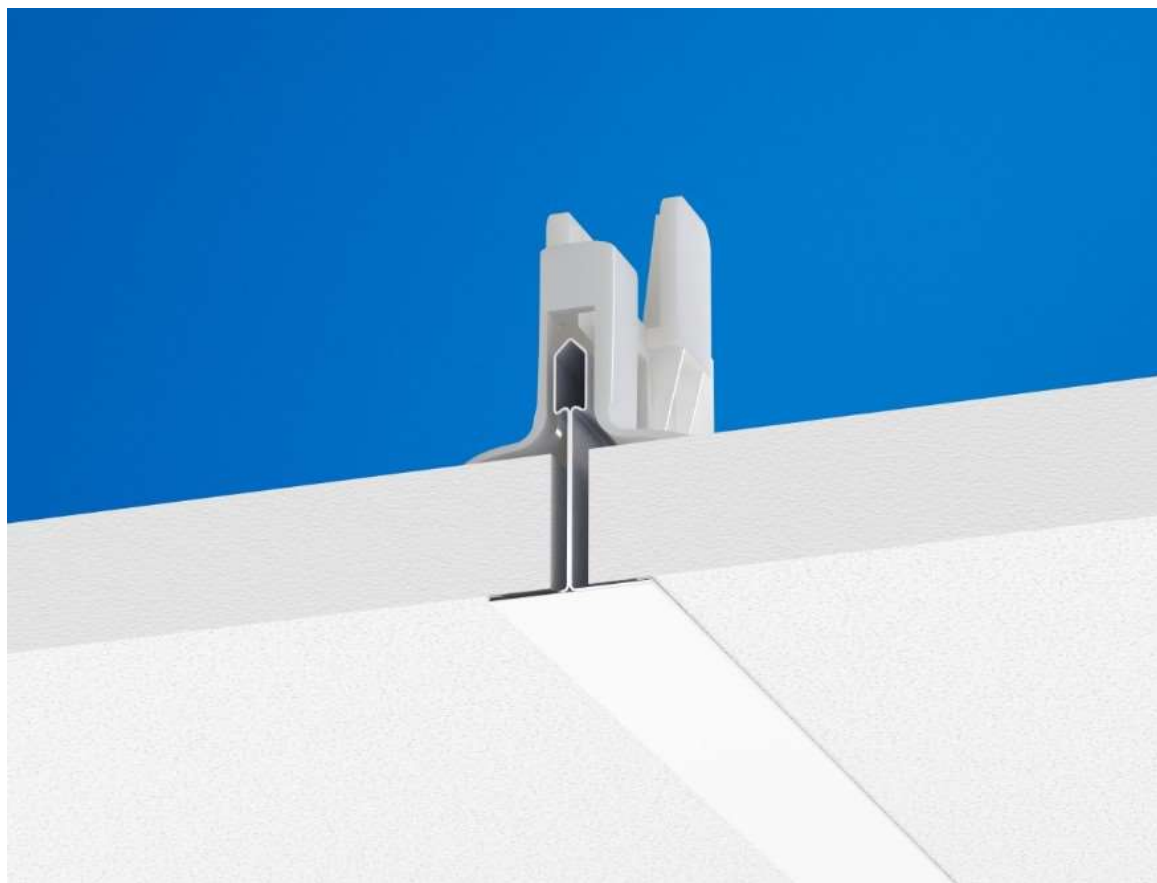
Leistungsverzeichnis

gedruckt am 15.11.2023  
 LB-HB-022+ABK-020 Preisangaben in EUR

Format: 1200 x 600 x 40 mm

Angebotenes Erzeugnis: (.....)

L: ..... S: ..... EP: ..... 0,00 m<sup>2</sup> PP: .....



ECO\_Protec\_A

**39.CE 15C + Az Kantenversiegelungen**

Aufzahlung (Az) Ausführung.

Entstandene Anschnitte mittels der zum System passenden Kantenfarbe des Herstellers versiegeln.

L: ..... S: ..... EP: ..... 0,00 m PP: .....

**39.CE 15D + Az Wandanschl.U-Profil C1 13/22/25**

Aufzahlung (Az) Ausführung mittels C1 U-Abschlussprofil, 13/22/25 mm, L = 3000 mm, weiß (ähnl. RAL 9003)

Das U-Abschlussprofil ist mit einem maximalen Befestigungsabstand von 300 mm mit dem entsprechenden Montagematerial zu befestigen.

L: ..... S: ..... EP: ..... 0,00 m PP: .....

**Ergänzungen zur StLB HB-022+ABK-020****Ausschreibungstexte ECO**

Leistungsverzeichnis

gedruckt am 15.11.2023  
LB-HB-022+ABK-020 Preisangaben in EUR**39.CE 15E + Az Wandanschl.U-Profil C1 13/44/25**

Aufzahlung (Az) Ausführung mittels C1 U-Abschlussprofil, 13/44/25 mm, L = 3000 mm, weiß (ähnl. RAL 9003)

Das U-Abschlussprofil ist mit einem maximalen Befestigungsabstand von 300 mm mit dem entsprechenden Montagematerial zu befestigen.

L: ..... S: ..... EP: ..... 0,00 m PP: .....

**39.CE 15F + Az Wandanschl. Gehrungsschn.**

Aufzahlung (Az) Ausführung.

Die Profile in den Ecken sauber auf Gehrung schneiden.

L: ..... S: ..... EP: ..... 0,00 Stk PP: .....

**39.CE 15G + Az Inspektionsluke C1**

Aufzahlung (Az) Ausführung.

Die Inspektionsluke C1 wird in eine vorab installierte abgehängte T-Profil Unterkonstruktion montiert und mittels höhenjustierbaren Bügel auf die Tragschienen gelegt.

Format: 600 x 600 mm

geeignet für Kante: A

leichtes Öffnen und Schließen mittels Schraubendreher

Farbe; weiß (ähnl. RAL 9003)

Konstruktion: verzinkter weißer Stahl, Inspektionsklappe mit Scharnieren mit Ecophon Connect Inspektionsluke C1

L: ..... S: ..... EP: ..... 0,00 Stk PP: .....

**39.CE 16 + Akustikdeckensystem mit einem Schallabsorptionsgrad  $\alpha_w = 0,95$  gemäß EN ISO 11654 bei 200 mm totaler Konstruktionshöhe. Akustikplatten mit Glaswollkern.**

- Plattendicke: 20 mm
- Kantenausführung: A (gem. EN 13964)
- stabile Produktausführung, jede Platte ohne Einbauteile einfach demontierbar
- sichtseitig homogene weiße Farboberfläche (Weiß 0500, ähnl. NCS S 0500-N, ähnl. RAL 9003)
- Lichtreflexionsgrad: 84%
- nicht brennbar, Baustoffklasse: A2-s1,d0 (gem. EN 13501-1)
- vollständig recycelbar; aus recyceltem Altglas (Anteil > 47%) mit umweltfreundlichen Bindemittel; zertifiziert gemäß EPD Typ III
- Absorptionsklasse: A (gem. EN ISO 11654),  $\alpha_w = 0,95$
- Reinraumklassifizierung: ISO-Klasse 4 (gem. EN ISO 14644), Mikrobiologische Klassifizierung M1/Zone 4 (NF S 90-351), Partikelemission CP(0,5) 5 (NF S 90-351)
- Feuchtebeständigkeit: bis 95%rH bei 30°C formstabil (EN 13964)
- Reinigung: tägliches Feuchtwischen sowie Staubwischen und Staubsaugen
- Spezialreinigung: geeignet für halbjährliche Hoch- und Niederdruckreinigung mit Wasser, sowie vierteljährliche Dampfreinigung; geeignet für die Anwendung/Dekontamination mittels Wasserstoffperoxid-Dampf
- Desinfektion: beständig gegen Chemikalien (gem. ISO 2812-1), bei halbjährlicher Desinfektion
- Abriebbeständigkeit: beständig bei 200 Scheuerzyklen gemäß ISO 11998 und darüber

**Ergänzungen zur StLB HB-022+ABK-020**

**Ausschreibungstexte ECO**

Leistungsverzeichnis

gedruckt am 15.11.2023

LB-HB-022+ABK-020

Preisangaben in EUR

- hinaus
- Pilzwachstum: Klasse 0 (Verfahren A, ISO 846)
- Schimmel- und Bakterienresistenz: Klasse 0 (Verfahren 0, ISO 846)

**System Unterkonstruktion**

- Stahlblechprofile mit spezieller Beschichtung und Selbstregenerierung bei Schnittkanten für korrosive Umgebungen in Korrosionsschutzklasse C3 nach EN ISO 12944-2
- sichtseitig weiße Oberfläche (ähnl. RAL 9003)
- max. 3-4 kg/m<sup>2</sup> (UK + Akustikplatte)

**Montage**

Das System ist gem. Montageanleitung des Herstellers als Einlege-System zu liefern und zu montieren. Die Akustikdeckenplatten sind rückseitig mit dem zum System passenden Hygiene-Clip gesichert. Bei Zugangsnotwendigkeit des Deckenhohlraumes ist die zum System passende Inspektionsluke C3 des Herstellers einzubauen.

**39.CE 16A + Abgh.Akustikd.600x600x20,C3 Sichtraster,Akutex HS**

Akustikdeckensystem einschließlich der dazugehörigen, systemgeeigneten Unterkonstruktion:

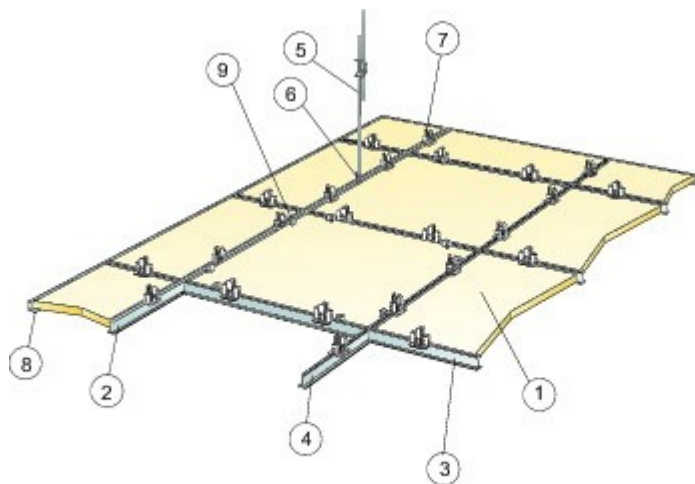
Abhängehöhe:  mm

z.B.: Ecophon Hygiene Performance A oder Gleichwertiges

Format: 600 x 600 x 20 mm

Angebotenes Erzeugnis: ()

L: ..... S: ..... EP: ..... 0,00 m<sup>2</sup> PP: .....



© Ecophon Group

ECO\_Performance\_A\_Raster

**39.CE 16B + Abgh.Akustikd.1200x600x20,C3 Sichtraster,Akutex HS**

Akustikdeckensystem einschließlich der dazugehörigen, systemgeeigneten Unterkonstruktion:

Abhängehöhe:  mm

z.B.: Ecophon Hygiene Performance A oder Gleichwertiges

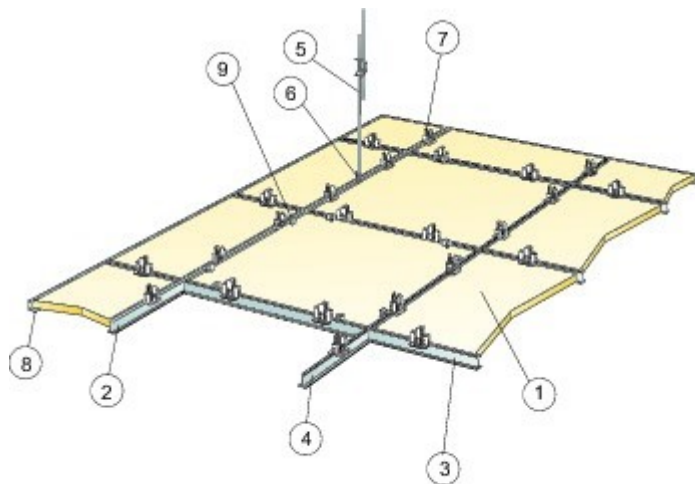
Format: 1200 x 600 x 20 mm

Angebotenes Erzeugnis: ()

L: ..... S: ..... EP: ..... 0,00 m<sup>2</sup> PP: .....

**Ergänzungen zur StLB HB-022+ABK-020****Ausschreibungstexte ECO**

Leistungsverzeichnis

gedruckt am 15.11.2023  
LB-HB-022+ABK-020 Preisangaben in EUR

© Ecophon Group

ECO\_Performance\_A\_Raster

**39.CE 16C + Az Kantenversieg.**

Aufzahlung (Az) Ausführung .

Entstandene Anschnitte sind mittels der zum System passenden Kantenfarbe des Herstellers zu versiegeln.

L: ..... S: ..... EP: ..... 0,00 m PP: .....

**39.CE 16D + Az Wandanschl.U-Profil,C3 13/22/25**

Aufzahlung (Az) Ausführung mittels C3 U-Abschlussprofil, 13/22/25 mm, L = 3000 mm, weiß (ähnl. RAL 9003)

Das U-Abschlussprofil ist mit einem maximalen Befestigungsabstand von 300 mm mit dem entsprechenden Montagematerial zu befestigen.

L: ..... S: ..... EP: ..... 0,00 m PP: .....

**39.CE 16E + Az f.Wandanschl. Gehrungsschnitt**

Aufzahlung (Az) Ausführung.

Die Profile in den Ecken sauber auf Gehrung schneiden.

L: ..... S: ..... EP: ..... 0,00 Stk PP: .....

**39.CE 16F + Az Inspektionsluke C3**

Aufzahlung (Az) Ausführung.

Die Inspektionsluke C3 wird in eine vorab installierte abgehängte T-Profil Unterkonstruktion montiert, mittels vormontierter Sicherungsdrähte in die Stanzungen der Tragschienen eingehängt und durch die Schnellverschlüsse am T-Profil befestigt.

Format: 600 x 600, 1200 x 600 mm

geeignet für Kante: A

Farbe; weiß (ähnl. RAL 9003)

Konstruktion: weiß lackiertes, stranggepresstem Aluminium mit opalweißer Acrylglascheibe



**Ergänzungen zur StLB HB-022+ABK-020****Ausschreibungstexte ECO**

Leistungsverzeichnis

gedruckt am 15.11.2023

LB-HB-022+ABK-020

Preisangaben in EUR

Naßreinigung und Hochdruckreinigung bis 80 bar möglich  
mit Ecophon Connect Inspektionsluke C3

L: ..... S: ..... EP: ..... 0,00 Stk PP: .....

39.CE 17 + Akustikdeckensystem mit einem Schallabsorptionsgrad  $\alpha_w = 1,00$  gemäß EN ISO 11654 bei 200 mm totaler Konstruktionshöhe. Akustikplatten mit Glaswollkern.

- Plattendicke: 40 mm
- Kantenausführung: A (gem. EN 13964)
- stabile Produktausführung, jede Platte ohne Einbauteile einfach demontierbar
- sichtseitig homogene weiße Farboberfläche (Weiß 0500, ähnl. NCS S 0500-N, ähnl. RAL 9003)
- Lichtreflexionsgrad: 84%
- nicht brennbar, Baustoffklasse: A2-s1,d0 (gem. EN 13501-1)
- vollständig recycelbar; aus recyceltem Altglas (Anteil > 47%) mit umweltfreundlichen Bindemittel; zertifiziert gemäß EPD Typ III
- Absorptionsklasse: A (gem. EN ISO 11654),  $\alpha_w = 1,00$
- Reinraumklassifizierung: ISO-Klasse 4 (gem. EN ISO 14644), Mikrobiologische Klassifizierung M1/Zone 4 (NF S 90-351), Partikelemission CP(0,5) 5 (NF S 90-351)
- Feuchtebeständigkeit: bis 95%rH bei 30°C formstabil (EN 13964)
- Reinigung: tägliches Feuchtwischen sowie Staubwischen und Staubsaugen
- Spezialreinigung: geeignet für halbjährliche Hoch- und Niederdruckreinigung mit Wasser, sowie vierteljährliche Dampfreinigung; geeignet für die Anwendung/Dekontamination mittels Wasserstoffperoxid-Dampf
- Desinfektion: beständig gegen Chemikalien (gem. ISO 2812-1), bei halbjährlicher Desinfektion
- Abriebbeständigkeit: beständig bei 200 Scheuerzyklen gemäß ISO 11998 und darüber hinaus
- Pilzwachstum: Klasse 0 (Verfahren A, ISO 846)
- Schimmel- und Bakterienresistenz: Klasse 0 (Verfahren 0, ISO 846)

**System Unterkonstruktion**

- Stahlblechprofile mit spezieller Beschichtung und Selbstregenerierung bei Schnittkanten für korrosive Umgebungen in Korrosionsschutzklasse C3 nach EN ISO 12944-2
- sichtseitig weiße Oberfläche (ähnl. RAL 9003)
- max. 5 kg/m<sup>2</sup> (UK + Akustikplatte)

**Montage**

Das System ist gem. Montageanleitung des Herstellers als Einlege-System zu liefern und zu montieren. Die Akustikdeckenplatten sind rückseitig mit dem zum System passenden Hygiene-Clip gesichert. Bei Zugangsnotwendigkeit des Deckenhohlraumes ist die zum System passende Inspektionsluke C3 des Herstellers einzubauen.

39.CE 17A + **Abgh.Akustikd.600x600x40,C3 Sichtraster,Akutex HS**

Akustikdeckensystem einschließlich der dazugehörigen, systemgeeigneten Unterkonstruktion:

Abhängehöhe:  mm

z.B.: Ecophon Hygiene Performance A oder Gleichwertiges

Format: 600 x 600 x 40 mm

Angebotenes Erzeugnis: ()

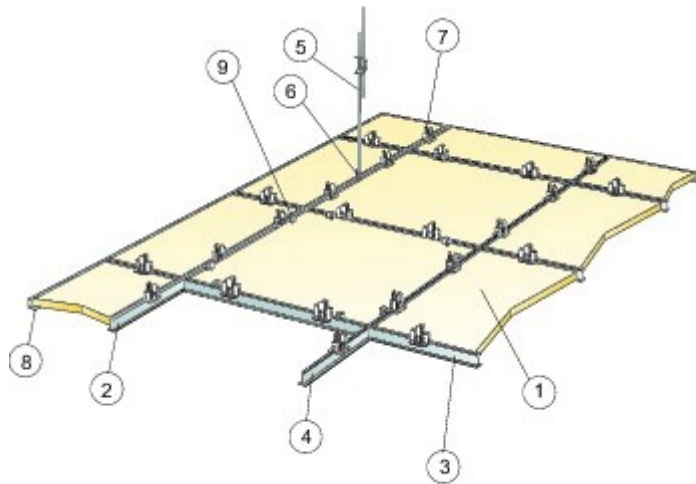
L: ..... S: ..... EP: ..... 0,00 m<sup>2</sup> PP: .....

**Ergänzungen zur StLB HB-022+ABK-020**

**Ausschreibungstexte ECO**

Leistungsverzeichnis

gedruckt am 15.11.2023  
 LB-HB-022+ABK-020 Preisangaben in EUR



© Ecophon Group

ECO\_Performance\_A\_Raster

**39.CE 17B + Abgh.Akustikd.1200x600x40,C3 Sichttraster,Akutex HS**

Akustikdeckensystem einschließlich der dazugehörigen, systemgeeigneten Unterkonstruktion:

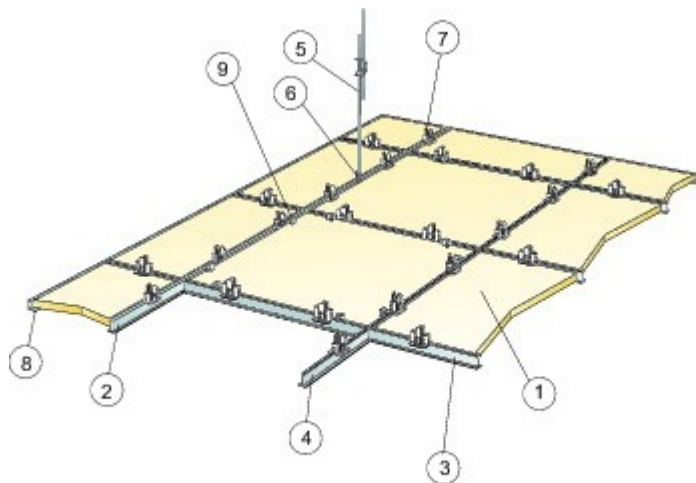
Abhängehöhe:  mm

z.B.: Ecophon Hygiene Performance A oder Gleichwertiges

Format: 1200 x 600 x 40 mm

Angebotenes Erzeugnis: (.....)

L: ..... S: ..... EP: ..... 0,00 m<sup>2</sup> PP: .....



© Ecophon Group

ECO\_Performance\_A\_Raster

**39.CE 17C + Az Kantenversieg.**

Aufzahlung (Az) Ausführung .

Entstandene Anschnitte sind mittels der zum System passenden Kantenfarbe des Herstellers zu versiegeln.

L: ..... S: ..... EP: ..... 0,00 m PP: .....

**Ergänzungen zur StLB HB-022+ABK-020****Ausschreibungstexte ECO**

Leistungsverzeichnis

gedruckt am 15.11.2023  
LB-HB-022+ABK-020 Preisangaben in EUR**39.CE 17D + Az Wandanschl.U-Profil,C3 13/44/25**

Aufzählung (Az) Ausführung mittels C3 U-Abschlussprofil, 13/44/25 mm, L = 3000 mm, weiß (ähnl. RAL 9003)

Das U-Abschlussprofil ist mit einem maximalen Befestigungsabstand von 300 mm mit dem entsprechenden Montagematerial zu befestigen.

L: ..... S: ..... EP: ..... 0,00 m PP: .....

**39.CE 17E + Az f.Wandanschl. Gehrungsschnitt**

Aufzählung (Az) Ausführung.

Die Profile in den Ecken sauber auf Gehrung schneiden.

L: ..... S: ..... EP: ..... 0,00 Stk PP: .....

**39.CE 17F + Az Inspektionsluke C3**

Aufzählung (Az) Ausführung.

Die Inspektionsluke C3 wird in eine vorab installierte abgehängte T-Profil Unterkonstruktion montiert, mittels vormontierter Sicherungsdrähte in die Stanzenungen der Tragschienen eingehängt und durch die Schnellverschlüsse am T-Profil befestigt.

Format: 600 x 600, 1200 x 600 mm

geeignet für Kante: A

Farbe; weiß (ähnl. RAL 9003)

Konstruktion: weiß lackiertes, stranggepresstem Aluminium mit opalweißer Acrylglasplatte

Naßreinigung und Hochdruckreinigung bis 80 bar möglich

mit Ecophon Connect Inspektionsluke C3

L: ..... S: ..... EP: ..... 0,00 Stk PP: .....

**39.CE 18 + Akustikdeckensystem mit einem Schallabsorptionsgrad  $\alpha_w = 0,95$  gemäß EN ISO 11654 bei 200 mm totaler Konstruktionshöhe. Akustikplatten mit Glaswollkern.**

- Plattendicke: 20 mm
- Kantenausführung: A (gem. EN 13964)
- stabile Produktausführung, jede Platte ohne Einbauteile einfach demontierbar
- sichtseitig homogene weiße Farboberfläche (Weiß 010, ähnl. NCS S 0502-Y, ähnl. RAL 9010), Kanten versiegelt
- Lichtreflexionsgrad: 84%
- nicht brennbar, Baustoffklasse: A2-s1,d0 (gem. EN 13501-1)
- vollständig recycelbar; aus recyceltem Altglas (Anteil > 47%) mit umweltfreundlichen Bindemittel; zertifiziert gemäß EPD Typ III
- Absorptionsklasse: A (gem. EN ISO 11654),  $\alpha_w = 1,00$
- Reinraumklassifizierung: ISO-Klasse 4 (gem. EN ISO 14644), Mikrobiologische Klassifizierung M1/Zone 4 (NF S 90-351), Partikelemission CP(0,5) 5 (NF S 90-351)
- Feuchtebeständigkeit: bis 95%rH bei 30°C formstabil (EN 13964)
- Reinigung: tägliches Feuchtwischen sowie Staubwischen und Staubsaugen
- Spezialreinigung: geeignet für halbjährliche Hoch- und Niederdruckreinigung mit Wasser, sowie vierteljährliche Dampfreinigung; geeignet für die Anwendung/Dekontamination mittels Wasserstoffperoxid-Dampf
- Desinfektion: beständig gegen Chemikalien (gem. ISO 2812-1), bei halbjährlicher Desinfektion

**Ergänzungen zur StLB HB-022+ABK-020**

**Ausschreibungstexte ECO**

Leistungsverzeichnis

gedruckt am 15.11.2023

LB-HB-022+ABK-020

Preisangaben in EUR

- Abriebbeständigkeit: beständig bei 200 Scheuerzyklen gemäß ISO 11998 und darüber hinaus
- Pilzwachstum: Klasse 0 (Verfahren A, ISO 846)
- Schimmel- und Bakterienresistenz: Klasse 0 (Verfahren 0, ISO 846)

**System Unterkonstruktion**

- verzinkte Stahlblechprofile für trockene Umgebungen in Korrosionsschutzklasse C1 nach EN ISO 9224-4
- sichtseitig weiße, graue oder schwarze Oberfläche (ähnl. RAL 9003, ähnl. RAL 9006, ähnl. RAL 9005)
- max. 3-4 kg/m<sup>2</sup> (UK + Akustikplatte)

**Montage**

Das System ist gem. Montageanleitung des Herstellers als Einlege-System zu liefern und zu montieren. Die Akustikdeckenplatten sind rückseitig mit dem zum System passenden Hygiene-Clip gesichert. Bei Zugangsnotwendigkeit des Deckenhohlraumes ist die zum System passende Inspektionsluke C1 des Herstellers einzubauen.

**39.CE 18A + Abgh.Akustikd.600x600x20,C1 Sichtraster,Akutex HS**

Akustikdeckensystem einschließlich der dazugehörigen, systemgeeigneten Unterkonstruktion:

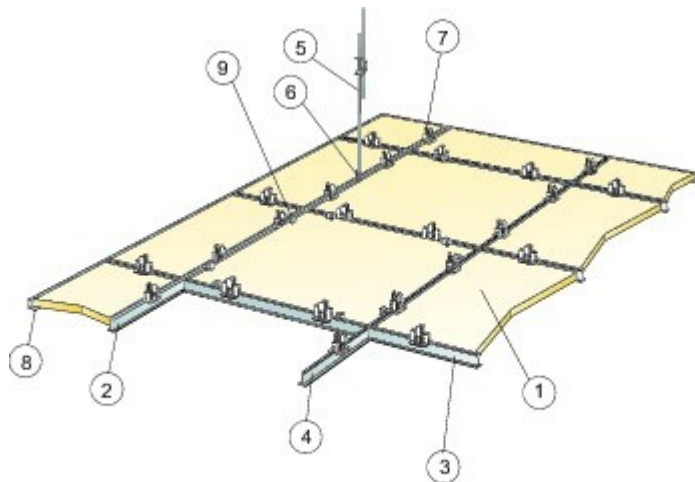
Abhängehöhe:  mm

z.B.: Ecophon Hygiene Performance A oder Gleichwertiges

Format: 600 x 600 x 20 mm

Angebotenes Erzeugnis: ()

L: ..... S: ..... EP: ..... 0,00 m<sup>2</sup> PP: .....



© Ecophon Group

ECO\_Performance\_A\_Raster

**39.CE 18B + Abgh.Akustikd.1200x600x20,C1 Sichtraster, Akutex HS**

Akustikdeckensystem einschließlich der dazugehörigen, systemgeeigneten Unterkonstruktion:

Abhängehöhe:  mm

z.B.: Ecophon Hygiene Performance A oder Gleichwertiges

Format: 1200 x 600 x 20 mm

Angebotenes Erzeugnis: ()

L: ..... S: ..... EP: ..... 0,00 m<sup>2</sup> PP: .....

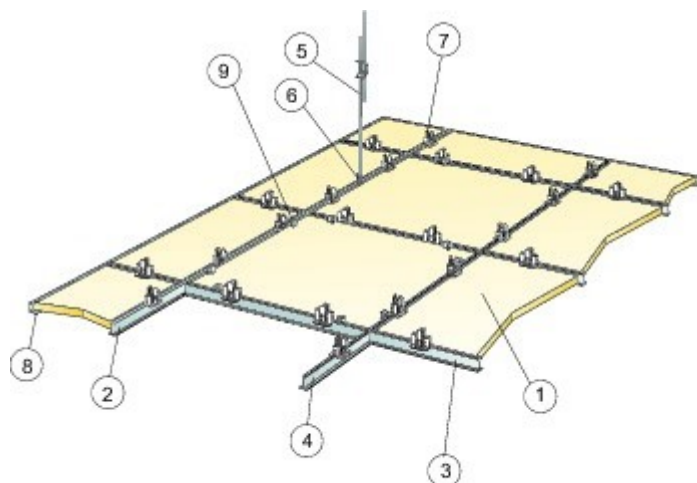
**Ergänzungen zur StLB HB-022+ABK-020****Ausschreibungstexte ECO**

Leistungsverzeichnis

LB-HB-022+ABK-020

gedruckt am 15.11.2023

Preisangaben in EUR



© Ecophon Group

ECO\_Performance\_A\_Raster

**39.CE 18C + Az f.Kantenversiegelung**

Aufzahlung (Az) Ausführung.

Entstandene Anschnitte mittels der zum System passenden Kantenfarbe des Herstellers versiegeln.

L: ..... S: ..... EP: ..... 0,00 m PP: .....

**39.CE 18D + Az Wandanschl. f.U-Profil C1 13/22/25**

Aufzahlung (Az) Ausführung mittels C1 U-Abschlussprofil, 13/22/25 mm, L = 3000 mm, weiß (ähnl. RAL 9003)

Das U-Abschlussprofil ist mit einem maximalen Befestigungsabstand von 300 mm mit dem entsprechenden Montagematerial zu befestigen.

L: ..... S: ..... EP: ..... 0,00 m PP: .....

**39.CE 18E + Az f.Wandanschl.f.Gehrungsschnitt**

Aufzahlung (Az) Ausführung.

Die Profile in den Ecken sauber auf Gehrung schneiden.

L: ..... S: ..... EP: ..... 0,00 Stk PP: .....

**39.CE 18F + Az Inspektionsluke C1**

Aufzahlung (Az) Ausführung.

Die Inspektionsluke C1 wird in eine vorab installierte abgehängte T-Profil Unterkonstruktion montiert und mittels höhenjustierbaren Bügel auf die Tragschienen gelegt.

Format: 600 x 600 mm

geeignet für Kante: A

leichtes öffnen und schließen mittels Schraubendreher

Farbe; weiß (ähnl. RAL 9003)

**Ergänzungen zur StLB HB-022+ABK-020****Ausschreibungstexte ECO**

Leistungsverzeichnis

gedruckt am 15.11.2023

LB-HB-022+ABK-020

Preisangaben in EUR

Konstruktion: verzinkter, weiß lackierter Stahl, Inspektionsluke mit Scharnieren  
mit Ecophon Connect Inspektionsluke C1

L: ..... S: ..... EP: ..... 0,00 Stk PP: .....

**39.CE 19 +** Akustikdeckensystem mit einem Schallabsorptionsgrad  $\alpha_w = 0,95$  gemäß EN ISO 11654 bei 200 mm totaler Konstruktionshöhe. Akustikplatten mit Glaswollkern.

- Plattendicke: 15 mm
- Kantenausführung: A (gem. EN 13964)
- stabile Produktausführung, jede Platte ohne Einbauteile einfach demontierbar
- sichtseitig homogene weiße Farboberfläche (Weiß 010, ähnl. NCS S 0502-Y, ähnl. RAL 9010), Kanten versiegelt
- Lichtreflexionsgrad: 84%
- nicht brennbar, Baustoffklasse: A2-s1,d0 (gem. EN 13501-1)
- vollständig recycelbar; aus recyceltem Altglas (Anteil > 44%) mit umweltfreundlichen Bindemittel; zertifiziert gemäß EPD Typ III
- Absorptionsklasse: A (gem. EN ISO 11654),  $\alpha_w = 0,95$
- Reinraumklassifizierung: ISO-Klasse 4 (gem. EN ISO 14644), Mikrobiologische Klassifizierung M1/Zone 4 (NF S 90-351), Partikelemission CP(0,5) 5 (NF S 90-351)
- Feuchtebeständigkeit: bis 95%rH bei 30°C formstabil (EN 13964)
- Reinigung: tägliches Feuchtwischen sowie Staubwischen und Staubsaugen
- Spezialreinigung: geeignet für die Anwendung/Dekontamination mittels Wasserstoffperoxid-Dampf
- Desinfektion: beständig gegen Chemikalien (gem. ISO 2812-1), bei halbjährlicher Desinfektion
- Abriebbeständigkeit: beständig bei 200 Scheuerzyklen gemäß ISO 11998 und darüber hinaus
- Pilzwachstum: Klasse 0 (Verfahren A, ISO 846)
- Schimmel- und Bakterienresistenz: Klasse 0 (Verfahren 0, ISO 846)

**System Unterkonstruktion**

- verzinkte Stahlblechprofile für trockene Umgebungen in Korrosionsschutzklasse C1 nach EN ISO 9224-4
- sichtseitig weiße, graue oder schwarze Oberfläche (ähnl. RAL 9003, ähnl. RAL 9006, ähnl. RAL 9005)
- max. 2,5 kg/m<sup>2</sup> (UK + Akustikplatte)

**Montage**

Das System ist gem. Montageanleitung des Herstellers als Einlege-System zu liefern und zu montieren. Die Akustikdeckenplatten sind rückseitig mit dem zum System passenden Universal-Clip gesichert.

**39.CE 19A + Abgh.Akustikd.600x600x15,C1 Sichtraster, Akutex TH**

Akustikdeckensystem einschließlich der dazugehörigen, systemgeeigneten Unterkonstruktion:

Abhängehöhe:  mm

z.B.: Ecophon Hygiene Meditec A oder Gleichwertiges

Format: 600 x 600 x 15 mm

Angebotenes Erzeugnis:

L: ..... S: ..... EP: ..... 0,00 m<sup>2</sup> PP: .....

**Ergänzungen zur StLB HB-022+ABK-020**

**Ausschreibungstexte ECO**

Leistungsverzeichnis

LB-HB-022+ABK-020

gedruckt am 15.11.2023

Preisangaben in EUR



ECO\_Meditec\_A

**39.CE 19B + Abgh.Akustikd.1200x600x15,C1 Sichtraster, Akutex TH**

Akustikdeckensystem einschließlich der dazugehörigen, systemgeeigneten Unterkonstruktion:

Abhängehöhe:  mm

z.B.: Ecophon Hygiene Meditec A oder Gleichwertiges

Format: 1200 x 600 x 15 mm

Angebotenes Erzeugnis: (.....)

L: ..... S: ..... EP: ..... 0,00 m<sup>2</sup> PP: .....

**Ergänzungen zur StLB HB-022+ABK-020**

**Ausschreibungstexte ECO**

Leistungsverzeichnis

LB-HB-022+ABK-020

gedruckt am 15.11.2023

Preisangaben in EUR



ECO\_Meditec\_A

**39.CE 19C + Abgh.Akustikd.1600x600x15,C1 Sichtraster,Akutex TH**

Akustikdeckensystem einschließlich der dazugehörigen, systemgeeigneten Unterkonstruktion:

Abhängehöhe:  mm

z.B.: Ecophon Hygiene Meditec A XL oder Gleichwertiges

Format: 1600 x 600 x 15 mm

Angebotenes Erzeugnis: (.....)

L: ..... S: ..... EP: ..... 0,00 m<sup>2</sup> PP: .....



**Ergänzungen zur StLB HB-022+ABK-020**

**Ausschreibungstexte ECO**

Leistungsverzeichnis

LB-HB-022+ABK-020

gedruckt am 15.11.2023

Preisangaben in EUR



ECO\_Meditec\_A

**39.CE 19D + Abgh.Akustikd.1800x600x15,C1 Sichtraster,Akutex TH**

Akustikdeckensystem einschließlich der dazugehörigen, systemgeeigneten Unterkonstruktion:

Abhängehöhe:  mm

z.B.: Ecophon Hygiene Meditec A XL oder Gleichwertiges

Format: 1800 x 600 x 15 mm

Angebotenes Erzeugnis: (.....)

L: ..... S: ..... EP: ..... 0,00 m<sup>2</sup> PP: .....

**Ergänzungen zur StLB HB-022+ABK-020**

**Ausschreibungstexte ECO**

Leistungsverzeichnis

LB-HB-022+ABK-020

gedruckt am 15.11.2023

Preisangaben in EUR



ECO\_Meditec\_A

**39.CE 19E + Abgh.Akustikd.2000x600x15,C1 Sichtraster,Akutex TH**

Akustikdeckensystem einschließlich der dazugehörigen, systemgeeigneten Unterkonstruktion:

Abhängehöhe:  mm

z.B.: Ecophon Hygiene Meditec A XL oder Gleichwertiges

Format: 2000 x 600 x 15 mm

Angebotenes Erzeugnis: (.....)

L: ..... S: ..... EP: ..... 0,00 m<sup>2</sup> PP: .....

**Ergänzungen zur StLB HB-022+ABK-020**

**Ausschreibungstexte ECO**

Leistungsverzeichnis

LB-HB-022+ABK-020

gedruckt am 15.11.2023

Preisangaben in EUR



ECO\_Meditec\_A

**39.CE 19F + Abgh.Akustikd.2400x600x15,C1 Sichtraster,Akutex TH**

Akustikdeckensystem einschließlich der dazugehörigen, systemgeeigneten Unterkonstruktion:

Abhängehöhe:  mm

z.B.: Ecophon Hygiene Meditec A XL oder Gleichwertiges

Format: 2400 x 600 x 15 mm

Angebotenes Erzeugnis: (.....)

L: ..... S: ..... EP: ..... 0,00 m<sup>2</sup> PP: .....

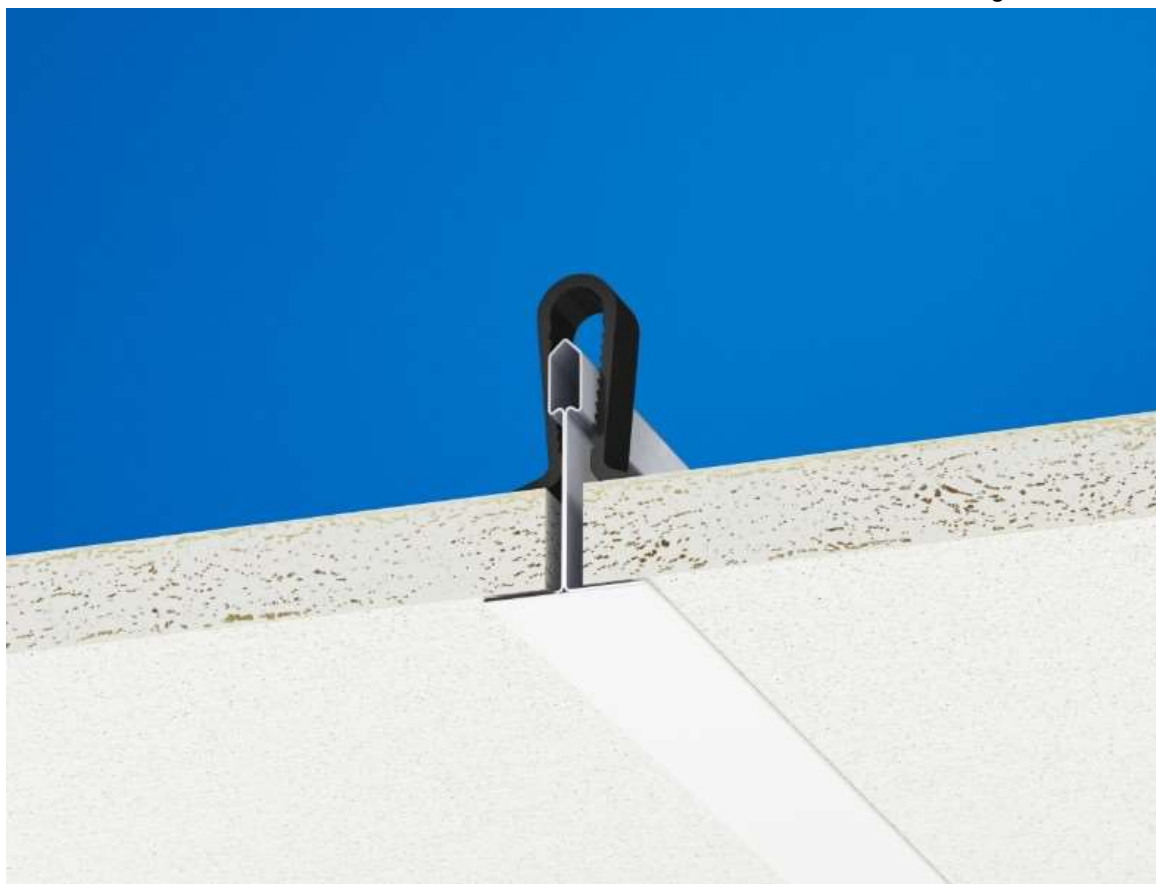
**Ergänzungen zur StLB HB-022+ABK-020****Ausschreibungstexte ECO**

Leistungsverzeichnis

LB-HB-022+ABK-020

gedruckt am 15.11.2023

Preisangaben in EUR



ECO\_Meditec\_A

**39.CE 19G + Az für Kantenversiegelung**

Aufzahlung (Az) Ausführung.

Entstandene Anschnitte mittels der zum System passenden Kantenfarbe des Herstellers versiegeln.

L: ..... S: ..... EP: ..... 0,00 m PP: .....

**39.CE 19H + Az Wandanschl.f. Wandwinkel 22/22**

Aufzahlung (Az) Ausführung mittels Wandwinkel, 22/22 mm, L = 3000 mm, weiß (ähnl. RAL 9003)

Der Wandwinkel ist mit einem maximalen Befestigungsabstand von 300 mm mit zugelassenen Befestigungsmitteln zu befestigen.

L: ..... S: ..... EP: ..... 0,00 m PP: .....

**39.CE 19I + Az Wandanschl.f.Stufenwandwinkel 17/5,5/10/15mm**

Aufzahlung (Az) Ausführung mittels Stufenwandwinkel, 17/5,5/10/15 mm, L = 3000 mm, weiß (ähnl. RAL 9003)

Der Wandwinkel ist mit einem maximalen Befestigungsabstand von 300 mm mit zugelassenen Befestigungsmitteln zu befestigen.

L: ..... S: ..... EP: ..... 0,00 m PP: .....

**Ergänzungen zur StLB HB-022+ABK-020****Ausschreibungstexte ECO**

Leistungsverzeichnis

gedruckt am 15.11.2023  
LB-HB-022+ABK-020 Preisangaben in EUR**39.CE 19J + Az Wandanschl. G.Schnitt**

Aufzählung (Az) Ausführung.

Die Profile in den Ecken sauber auf Gehrung schneiden.

L: ..... S: ..... EP: ..... 0,00 Stk PP: .....

**39.CE 20 + Akustikdeckensystem mit einem Schallabsorptionsgrad  $\alpha_w = 1,00$  gemäß EN ISO 11654 bei 200 mm totaler Konstruktionshöhe. Akustikplatten mit Glaswollkern.**

- Plattendicke: 15 mm
- Kantenausführung: E rechtwinkelig (gem. EN 13964)
- stabile Produktausführung, jede Platte ohne Einbauteile einfach demontierbar
- sichtseitig homogene weiße Farboberfläche (Weiß 010, ähnl. NCS S 0502-Y, ähnl. RAL 9010), Kanten versiegelt
- Lichtreflexionsgrad: 84%
- nicht brennbar, Baustoffklasse: A2-s1,d0 (gem. EN 13501-1)
- vollständig recycelbar; aus recyceltem Altglas (Anteil > 43%) mit umweltfreundlichen Bindemittel; zertifiziert gemäß EPD Typ III
- Absorptionsklasse: A (gem. EN ISO 11654),  $\alpha_w = 1,00$
- Reinraumklassifizierung: ISO-Klasse 4 (gem. EN ISO 14644), Mikrobiologische Klassifizierung M1/Zone 4 (NF S 90-351), Partikelemission CP(0,5) 5 (NF S 90-351)
- Feuchtebeständigkeit: bis 95%rH bei 30°C formstabil (EN 13964)
- Reinigung: tägliches Feuchtwischen sowie Staubwischen und Staubsaugen
- Spezialreinigung: geeignet für die Anwendung/Dekontamination mittels Wasserstoffperoxid-Dampf
- Desinfektion: beständig gegen Chemikalien (gem. ISO 2812-1), bei halbjährlicher Desinfektion
- Abriebbeständigkeit: beständig bei 200 Scheuerzyklen gemäß ISO 11998 und darüber hinaus
- Pilzwachstum: Klasse 0 (Verfahren A, ISO 846)
- Schimmel- und Bakterienresistenz: Klasse 0 (Verfahren 0, ISO 846)

**System Unterkonstruktion**

- verzinkte Stahlblechprofile für trockene Umgebungen in Korrosionsschutzklasse C1 nach EN ISO 9224-4
- sichtseitig weiße, graue oder schwarze Oberfläche (ähnl. RAL 9003, ähnl. RAL 9006, ähnl. RAL 9005)
- max. 2,5 kg/m<sup>2</sup> (UK + Akustikplatte)

**Montage**

Das System ist gem. Montageanleitung des Herstellers als Einlege-System zu liefern und zu montieren. Die Akustikdeckenplatten sind rückseitig mit dem zum System passenden Universal-Clip gesichert.

**39.CE 20A + Abgh.Akustikd.600x600x15,C1 Strukturraster,Akutex TH**

Akustikdeckensystem einschließlich der dazugehörigen, systemgeeigneten Unterkonstruktion:

Abhängehöhe:  mm

z.B.: Ecophon Hygiene Meditec E oder Gleichwertiges

Format: 600 x 600 x 15 mm

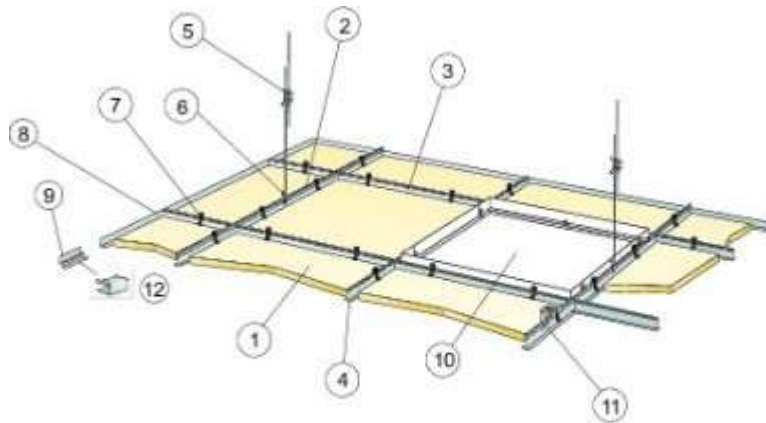
Angebotenes Erzeugnis: ()L: ..... S: ..... EP: ..... 0,00 m<sup>2</sup> PP: .....

**Ergänzungen zur StLB HB-022+ABK-020**

**Ausschreibungstexte ECO**

Leistungsverzeichnis

gedruckt am 15.11.2023  
 LB-HB-022+ABK-020 Preisangaben in EUR



© Ecophon Group

ECO\_Meditec\_E\_Raster

**39.CE 20B + Abgh.Akustikd.1200x600x15,C1 Strukturraster,Akutex TH**

Akustikdeckensystem einschließlich der dazugehörigen, systemgeeigneten Unterkonstruktion:

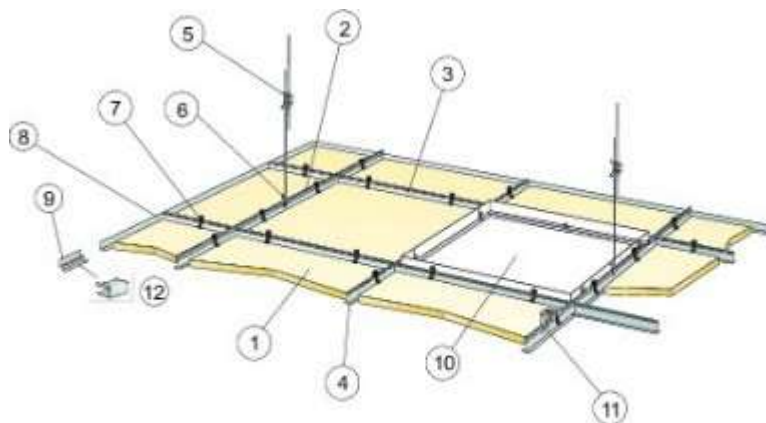
Abhängehöhe:  mm

z.B.: Ecophon Hygiene Meditec E oder Gleichwertiges

Format: 1200 x 600 x 15 mm

Angebotenes Erzeugnis: (.....)

L: ..... S: ..... EP: ..... 0,00 m<sup>2</sup> PP: .....



© Ecophon Group

ECO\_Meditec\_E\_Raster

**39.CE 20C + Az Kantenausfälz. mit Kantenhobel E**

Aufzählung (Az) Ausführung.

Entstandene Anschnitte sind mittels des zum System passenden Kantenhobels auszufälzen.

L: ..... S: ..... EP: ..... 0,00 m PP: .....

**Ergänzungen zur StLB HB-022+ABK-020****Ausschreibungstexte ECO**

Leistungsverzeichnis

gedruckt am 15.11.2023  
LB-HB-022+ABK-020 Preisangaben in EUR**39.CE 20D + Az f. Kantenversiegelung**

Aufzahlung (Az) Ausführung.

Entstandene Anschnitte mittels der zum System passenden Kantenfarbe des Herstellers versiegeln.

L: ..... S: ..... EP: ..... 0,00 m PP: .....

**39.CE 20E + Az Wandanschl. Wandwinkel 22/22 mm**

Aufzahlung (Az) Ausführung mittels Wandwinkel, 22/22 mm, L = 3000 mm, weiß (ähnl. RAL 9003)

Der Wandwinkel ist mit einem maximalen Befestigungsabstand von 300 mm mit zugelassenen Befestigungsmitteln zu befestigen.

L: ..... S: ..... EP: ..... 0,00 m PP: .....

**39.CE 20F + Az Wandanschl. Stufenwandwinkel 17/5,5/10/15**

Aufzahlung (Az) Ausführung mittels Stufenwandwinkel, 17/5,5/10/15 mm, L = 3000 mm, weiß (ähnl. RAL 9003)

Der Wandwinkel ist mit einem maximalen Befestigungsabstand von 300 mm mit zugelassenen Befestigungsmitteln zu befestigen.

Je aufliegende T-Schiene ist ein zum System passender Aufstecksockel Kante E des Herstellers zwischen T-Schiene und Stufenwandwinkel einzusetzen.

L: ..... S: ..... EP: ..... 0,00 m PP: .....

**39.CE 20G + Az Wandanschl.f.G.Schnitt**

Aufzahlung (Az) Ausführung.

Die Profile in den Ecken sauber auf Gehrung schneiden.

L: ..... S: ..... EP: ..... 0,00 Stk PP: .....

**39.CE 21 + Akustikdeckensystem mit einem Schallabsorptionsgrad  $\alpha_w = 0,95$  gemäß EN ISO 11654 bei 200 mm totaler Konstruktionshöhe. Akustikplatten mit Glaswollkern.**

- Plattendicke: 15 mm
- Kantenausführung: A (gem. EN 13964)
- stabile Produktausführung, jede Platte ohne Einbauteile einfach demontierbar
- sichtseitig homogene weiße Farboberfläche (Weiß 500, ähnl. NCS S 0500-N, ähnl. RAL 9003), Kanten versiegelt
- Lichtreflexionsgrad: 84%
- nicht brennbar, Baustoffklasse: A2-s1,d0 (gem. EN 13501-1)
- vollständig recycelbar; aus recyceltem Altglas (Anteil > 46%) mit umweltfreundlichen Bindemittel; zertifiziert gemäß EPD Typ III
- Absorptionsklasse: A (gem. EN ISO 11654),  $\alpha_w = 0,95$
- Reinraumklassifizierung: ISO-Klasse 4 (gem. EN ISO 14644), Mikrobiologische Klassifizierung M1/Zone 4 (NF S 90-351), Partikelemission CP(0,5) 5 (NF S 90-351)
- Feuchtebeständigkeit: bis 95%rH bei 30°C formstabil (EN 13964)
- Reinigung: tägliches Feuchtwischen sowie Staubwischen und Staubsaugen
- Spezialreinigung: geeignet für die Anwendung/Dekontamination mittels

**Ergänzungen zur StLB HB-022+ABK-020****Ausschreibungstexte ECO**

Leistungsverzeichnis

gedruckt am 15.11.2023  
LB-HB-022+ABK-020 Preisangaben in EUR

Wasserstoffperoxid-Dampf

- Pilzwachstum: Klasse 0 (Verfahren A, ISO 846)
- Schimmel- und Bakterienresistenz: Klasse 0 (Verfahren 0, ISO 846)

**System Unterkonstruktion**

- verzinkte Stahlblechprofile für trockene Umgebungen in Korrosionsschutzklasse C1 nach EN ISO 9224-4
- sichtseitig weiße, graue oder schwarze Oberfläche (ähnl. RAL 9003, ähnl. RAL 9006, ähnl. RAL 9005)
- max. 2,5 kg/m<sup>2</sup> (UK + Akustikplatte)

**Montage**

Das System ist gem. Montageanleitung des Herstellers als Einlege-System zu liefern und zu montieren.

**39.CE 21A + Abgh.Akustikd.625x625x15,C1 Sichtraster**

Akustikdeckensystem einschließlich der dazugehörigen, systemgeeigneten Unterkonstruktion:

Abhängehöhe:  mm

z.B.: Ecophon Hygiene Clinic A oder Gleichwertiges

Format: 625 x 625 x 15 mm

Angebotenes Erzeugnis: ()

L: ..... S: ..... EP: ..... 0,00 m<sup>2</sup> PP: .....



ECO\_Clinic\_A



**Ergänzungen zur StLB HB-022+ABK-020**

**Ausschreibungstexte ECO**

Leistungsverzeichnis

gedruckt am 15.11.2023  
 LB-HB-022+ABK-020 Preisangaben in EUR

**39.CE 21B + Abgh.Akustikd.1250x625x15,C1 Sichtraster**

Akustikdeckensystem einschließlich der dazugehörigen, systemgeeigneten Unterkonstruktion:

Abhängehöhe:  mm

z.B.: Ecophon Hygiene Clinic A oder Gleichwertiges

Format: 1250 x 625 x 15 mm

Angebotenes Erzeugnis:

L: ..... S: ..... EP: ..... 0,00 m<sup>2</sup> PP: .....



ECO\_Clinic\_A

**39.CE 21C + Az für Kantenvers.**

Aufzahlung (Az) Ausführung.

Entstandene Anschnitte mittels der zum System passenden Kantenfarbe des Herstellers versiegeln.

L: ..... S: ..... EP: ..... 0,00 m PP: .....

**Ergänzungen zur StLB HB-022+ABK-020****Ausschreibungstexte ECO**

Leistungsverzeichnis

gedruckt am 15.11.2023

LB-HB-022+ABK-020

Preisangaben in EUR

**39.CE 21D + Az Wandanschl. f.Wandwinkel 22/22**

Aufzahlung (Az) Ausführung mittels Wandwinkel, 22/22 mm, L = 3000 mm, weiß (ähnl. RAL 9003)

Der Wandwinkel ist mit einem maximalen Befestigungsabstand von 300 mm mit zugelassenen Befestigungsmitteln zu befestigen.

L: ..... S: ..... EP: ..... 0,00 m PP: .....

**39.CE 21E + Az. Wandanschl. f.Stufenwandwinkel 17/5,5/10/15**

Aufzahlung (Az) Ausführung mittels Stufenwandwinkel, 17/5,5/10/15 mm, L = 3000 mm, weiß (ähnl. RAL 9003)

Der Wandwinkel ist mit einem maximalen Befestigungsabstand von 300 mm mit zugelassenen Befestigungsmitteln zu befestigen.

L: ..... S: ..... EP: ..... 0,00 m PP: .....

**39.CE 21F + Az Wandanschluss für Gehrungsschnitt**

Aufzahlung (Az) Ausführung.

Die Profile in den Ecken sauber auf Gehrung schneiden.

L: ..... S: ..... EP: ..... 0,00 Stk PP: .....

**39.CE 22 + Akustikdeckensystem mit einem Schallabsorptionsgrad  $\alpha_w = 1,00$  gemäß EN ISO 11654 bei 200 mm totaler Konstruktionshöhe. Akustikplatten mit Glaswollkern.**

- Plattendicke: 15 mm
- Kantenausführung: E rechtwinkelig (gem. EN 13964)
- stabile Produktausführung, jede Platte ohne Einbauteile einfach demontierbar
- sichtseitig homogene weiße Farboberfläche (Weiß 500, ähnl. NCS S 0500-N, ähnl. RAL 9003), Kanten versiegelt
- Lichtreflexionsgrad: 84%
- nicht brennbar, Baustoffklasse: A2-s1,d0 (gem. EN 13501-1)
- vollständig recycelbar; aus recyceltem Altglas (Anteil > 45%) mit umweltfreundlichen Bindemittel; zertifiziert gemäß EPD Typ III
- Absorptionsklasse: A (gem. EN ISO 11654),  $\alpha_w = 1,00$
- Reinraumklassifizierung: ISO-Klasse 4 (gem. EN ISO 14644), Mikrobiologische Klassifizierung M1/Zone 4 (NF S 90-351), Partikelemission CP(0,5) 5 (NF S 90-351)
- Feuchtebeständigkeit: bis 95%rH bei 30°C formstabil (EN 13964)
- Reinigung: tägliches Feuchtwischen sowie Staubwischen und Staubsaugen
- Spezialreinigung: geeignet für die Anwendung/Dekontamination mittels Wasserstoffperoxid-Dampf
- Pilzwachstum: Klasse 0 (Verfahren A, ISO 846)
- Schimmel- und Bakterienresistenz: Klasse 0 (Verfahren 0, ISO 846)

**System Unterkonstruktion**

- verzinkte Stahlblechprofile für trockene Umgebungen in Korrosionsschutzklasse C1 nach EN ISO 9224-4
- sichtseitig weiße, graue oder schwarze Oberfläche (ähnl. RAL 9003, ähnl. RAL 9006, ähnl. RAL 9005)
- max. 2,5 kg/m<sup>2</sup> (UK + Akustikplatte)

**Montage**

**Ergänzungen zur StLB HB-022+ABK-020****Ausschreibungstexte ECO**

Leistungsverzeichnis

gedruckt am 15.11.2023  
LB-HB-022+ABK-020 Preisangaben in EUR

Das System ist gem. Montageanleitung des Herstellers als Einlege-System zu liefern und zu montieren.

**39.CE 22A + Abgh.Akustikd.625x625x15,C1 Strukturraster**

Akustikdeckensystem einschließlich der dazugehörigen, systemgeeigneten Unterkonstruktion:

Abhängehöhe:  mm

z.B.: Ecophon Hygiene Clinic E oder Gleichwertiges

Format: 625 x 625 x 15 mm

Angebotenes Erzeugnis: ()

L: ..... S: ..... EP: ..... 0,00 m<sup>2</sup> PP: .....



ECO\_Clinic\_E

**39.CE 22B + Abgh.Akustikd.1250x625x15,C1 Strukturraster**

Akustikdeckensystem einschließlich der dazugehörigen, systemgeeigneten Unterkonstruktion:

Abhängehöhe:  mm

z.B.: Ecophon Hygiene Clinic E oder Gleichwertiges

Format: 1250 x 625 x 15 mm

Angebotenes Erzeugnis: ()

L: ..... S: ..... EP: ..... 0,00 m<sup>2</sup> PP: .....

**Ergänzungen zur StLB HB-022+ABK-020**

**Ausschreibungstexte ECO**

Leistungsverzeichnis

gedruckt am 15.11.2023  
 LB-HB-022+ABK-020 Preisangaben in EUR



ECO\_Clinic\_E

**39.CE 22C + Az Kantenausf.m.Kantenhobel E**

Aufzahlung (Az) Ausführung.

Entstandene Anschnitte sind mittels des zum System passenden Kantenhobels auszufälzen.

L: ..... S: ..... EP: ..... 0,00 m PP: .....

**39.CE 22D + Az Kantensieg.**

Aufzahlung (Az) Ausführung.

Entstandene Anschnitte mittels der zum System passenden Kantenfarbe des Herstellers versiegeln.

L: ..... S: ..... EP: ..... 0,00 m PP: .....

**39.CE 22E + Az. Wandanschl.Wandwinkel 22/22 mm**

Aufzahlung (Az) Ausführung mittels Wandwinkel, 22/22 mm, L = 3000 mm, weiß (ähnl. RAL 9003)

Der Wandwinkel ist mit einem maximalen Befestigungsabstand von 300 mm mit zugelassenen Befestigungsmitteln zu befestigen.

L: ..... S: ..... EP: ..... 0,00 m PP: .....

**Ergänzungen zur StLB HB-022+ABK-020****Ausschreibungstexte ECO**

Leistungsverzeichnis

gedruckt am 15.11.2023

LB-HB-022+ABK-020

Preisangaben in EUR

**39.CE 22F + Az. Wandanschl.Stufenwandwinkel 17/5,5/10/15mm**

Aufzahlung (Az) Ausführung mittels Stufenwandwinkel, 17/5,5/10/15 mm, L = 3000 mm, weiß (ähnl. RAL 9003)

Der Wandwinkel ist mit einem maximalen Befestigungsabstand von 300 mm mit zugelassenen Befestigungsmitteln zu befestigen.

Je aufliegende T-Schiene ist ein zum System passender Aufstecksockel Kante E des Herstellers zwischen T-Schiene und Stufenwandwinkel einzusetzen.

L: ..... S: ..... EP: ..... 0,00 m PP: .....

**39.CE 22G + Az für Wandanschluss f. Gehrungsschnitt**

Aufzahlung (Az) Ausführung.

Die Profile in den Ecken sauber auf Gehrung schneiden.

L: ..... S: ..... EP: ..... 0,00 Stk PP: .....

**39.CF + Akustikdeckensystem Gedina (ECOPHON)**

Version: 2021-08

Im Folgenden sind das Liefern und der Einbau bzw. Montage von Ecophon Gedina beschrieben.

Es sind die Hersteller- und Verarbeitungsrichtlinien zu beachten.

Es sind die Einbau- und Montagerichtlinien zu beachten.

Anfallende Anschnitte sind in die Einheitspreise einzukalkulieren.

Zur Vermeidung von Verschmutzungen sind saubere helle Baumwollhandschuhe zu tragen.

**Aufzahlungen/Zubehör:**

Positionen für Aufzahlungen (Az) und Zubehör beschreiben Ergänzungen zu vorangegangenen Positionen (Leistungen) und werden nur aus dem System oder der Auswahl von Produkten des Herstellers der Grundposition angeboten bzw. ausgeführt,

**39.CF 01 + Akustikdeckensystem mit einem Schallabsorptionsgrad  $\alpha_w = 0,95$  gemäß EN ISO 11654 bei 200 mm totaler Konstruktionshöhe. Akustikplatten mit Glaswollkern.**

- Plattendicke: 15 mm
- Kantenausführung: A (gem. EN 13964)
- stabile Kantenausführung, jede Platte ohne Einbauteile einfach demontierbar
- sichtseitig homogene weiße Farboberfläche (Weiß 500, ähnl. NCS S 0500-N, ähnl. RAL 9003)
- Lichtreflexionsgrad: 84%, Glanzgrad < 1
- nicht brennbar, Baustoffklasse: A2-s1,d0 (gem. EN 13501-1)
- vollständig recycelbar; aus recyceltem Altglas (Anteil > 46%) mit umweltfreundlichen Bindemittel; zertifiziert gemäß EPD Typ III
- Absorptionsklasse: A (gem. EN ISO 11654),  $\alpha_w = 0,95$
- Feuchtebeständigkeit: bis 95%rH bei 30°C formstabil (EN 13964)
- Reinigung: täglich Staubwischen und Staubsaugen sowie wöchentliche Feuchtreinigung möglich

**System Unterkonstruktion**

- leicht demontierbar
- verzinkte Stahlblechprofile für trockene Umgebungen in Korrosionsschutzklasse C1 nach EN ISO 9224-4
- sichtseitig weiße Oberfläche (ähnl. RAL 9003)
- ca. 2,5 kg/m<sup>2</sup> (UK + Akustikplatte)

**Ergänzungen zur StLB HB-022+ABK-020****Ausschreibungstexte ECO**

Leistungsverzeichnis

gedruckt am 15.11.2023  
LB-HB-022+ABK-020 Preisangaben in EUR**Montage**

Das System ist gem. Montageanleitung des Herstellers als Einlege-System zu liefern und zu montieren. Alle Platten sind einzeln demontierbar.

**39.CF 01A + Abgh.Akustikd.625x625x15, T24 Sichtraster**

Akustikdeckensystem einschließlich der dazugehörigen, systemgeeigneten Unterkonstruktion:

Abhängehöhe:  mm

z.B.: Ecophon Gedina A oder Gleichwertiges

Format: 625 x 625 x 15 mm

Angebotenes Erzeugnis: ()

L: ..... S: ..... EP: ..... 0,00 m<sup>2</sup> PP: .....



ECO\_Gedina\_A

**39.CF 01B + Abgh.Akustikd.1250x625x15, T24 Sichtraster**

Akustikdeckensystem einschließlich der dazugehörigen, systemgeeigneten Unterkonstruktion:

Abhängehöhe:  mm

z.B.: Ecophon Gedina A oder Gleichwertiges

Format: 1250 x 625 x 15 mm

Angebotenes Erzeugnis: ()

L: ..... S: ..... EP: ..... 0,00 m<sup>2</sup> PP: .....

**Ergänzungen zur StLB HB-022+ABK-020****Ausschreibungstexte ECO**

Leistungsverzeichnis

LB-HB-022+ABK-020

gedruckt am 15.11.2023

Preisangaben in EUR



ECO\_Gedina\_A

- 39.CF 02 + Akustikdeckensystem für modernen inklusiven Unterricht. Akustische System-Eigenschaften für den Einsatz in Klassenzimmern. Akustikdeckenplatten inklusiv Tieffrequenzabsorber aus Glaswolle. Akustikplatten mit Glaswollkern.

- Plattendicke: 15 mm
- Kantenausführung: A (gem. EN 13964)
- stabile Produktausbildung, Tieffrequenzabsorber allseitig von einer mikroperforierten Folie umschlossen
- sichtseitig homogene weiße Farboberfläche (Weiß 500, ähnl. NCS S 0500-N, ähnl. RAL 9003)
- Lichtreflexionsgrad: 84%, Glanzgrad: < 1
- Baustoffklasse: A2-s1,d0 (gem. EN 13501-1)
- vollständig recycelbar; aus recyceltem Altglas (Anteil > 46%) mit umweltfreundlichen Bindemittel; zertifiziert gemäß EPD Typ III
- Absorptionsklasse: A (gem. EN ISO 11654),  $\alpha_w = 0,95$
- Feuchtebeständigkeit: bis 95%rH bei 30°C formstabil (EN 13964)
- Reinigung: täglich Staubwischen und Staubsaugen sowie wöchentliche Feuchtreinigung möglich

**Unterkonstruktion**

- leicht demontierbar
- verzinkte Stahlblechprofile für trockene Umgebungen in Korrosionsschutzklasse C1 nach EN ISO 9224-4
- sichtseitig weiße Oberfläche (ähnl. RAL 9003)
- ca. 2,5 kg/m<sup>2</sup> (UK + Akustikplatte)

**Montage**

Das System ist gem. Montageanleitung des Herstellers als Einlege-System zu liefern und zu montieren. Die Folie der eingeschweißten Tieffrequenzabsorber darf bei der Montage nicht geöffnet bzw. geschnitten werden.

**Ergänzungen zur StLB HB-022+ABK-020****Ausschreibungstexte ECO**

Leistungsverzeichnis

gedruckt am 15.11.2023  
LB-HB-022+ABK-020 Preisangaben in EUR**39.CF 02A + abgh.Akustikd. 625x625x15,T24 Sichtraster**

Akustikdeckensystem einschließlich des dazugehörigen, systemgeeigneten Unterkonstruktion:

Abhängöhe:  mm

z.B.: Ecophon Gedina A einschließlich Ecophon Extra Bass oder Gleichwertiges

Format: 625 x 625 x 15 mm

Angebotenes Erzeugnis: L: ..... S: ..... EP: ..... 0,00 m<sup>2</sup> PP: .....

ECO\_Gedina\_A\_ExtraBass

**39.CF 02B + abgh.Akustikd.1250x625x15, T24 Sichtraster**

Akustikdeckensystem einschließlich des dazugehörigen, systemgeeigneten Unterkonstruktion:

Abhängöhe:  mm

z.B.: Ecophon Gedina A einschließlich Ecophon Extra Bass oder Gleichwertiges

Format: 1250 x 625 x 15 mm

Angebotenes Erzeugnis: L: ..... S: ..... EP: ..... 0,00 m<sup>2</sup> PP: .....



**Ergänzungen zur StLB HB-022+ABK-020****Ausschreibungstexte ECO**

Leistungsverzeichnis

LB-HB-022+ABK-020

gedruckt am 15.11.2023

Preisangaben in EUR



ECO\_Gedina\_A\_ExtraBass

- 39.CF 03 + Akustikdeckensystem für Räume  $\geq 250 \text{ m}^3$  bei definierter Sprecherposition. Akustische System-Eigenschaften für den Einsatz in Klassenzimmern. Akustikdeckenplatten inklusiv Tieffrequenzabsorber aus Glaswolle. Über der Sprecherposition werden vorwiegend reflektierende Akustikdeckenplatten aus Glaswolle eingesetzt. Akustikplatten mit Glaswollkern.
- Plattendicke: 15 mm
  - Belegung: ca. 90% der Deckenfläche
  - Kantenausführung: A (gem. EN 13964)
  - stabile Produktausbildung, Tieffrequenzabsorber allseitig von einer mikroperforierten Folie umschlossen
  - sichtseitig homogene weiße Farboberfläche (Weiß 500, ähnl. NCS S 0500-N, ähnl. RAL 9003)
  - Lichtreflexionsgrad: 84%, Glanzgrad:  $< 1$
  - Baustoffklasse: A2-s1,d0 (gem. EN 13501-1)
  - vollständig recycelbar; aus recyceltem Altglas (Anteil  $> 46\%$ ) mit umweltfreundlichen Bindemittel; zertifiziert gemäß EPD Typ III
  - Absorptionsklasse: A (gem. EN ISO 11654),  $\alpha_w = 0,95$
  - Feuchtebeständigkeit: bis 95%rH bei 30°C formstabil (EN 13964)
  - Reinigung: täglich Staubwischen und Staubsaugen sowie wöchentliche Feuchtreinigung möglich

**Vorwiegend reflektierende Akustikdeckenplatten aus Glaswolle:**

- Belegung: ca. 10% der Deckenfläche, über der Sprecherposition
- Absorptionsklasse: D (gem. EN ISO 11654),  $\alpha_w = 0,30$

**Unterkonstruktion**

- leicht demontierbar
- verzinkte Stahlblechprofile für trockene Umgebungen in Korrosionsschutzklasse C1 nach EN ISO 9224-4
- sichtseitig weiße, graue oder schwarze Oberfläche (ähnl. RAL 9003, ähnl. RAL 9005, ähnl. RAL 9006)

**Ergänzungen zur StLB HB-022+ABK-020****Ausschreibungstexte ECO**

Leistungsverzeichnis

gedruckt am 15.11.2023  
LB-HB-022+ABK-020 Preisangaben in EUR

- ca. 3,5 kg/m<sup>2</sup> (UK + Akustikplatte)

**Montage**

Das System ist gem. Montageanleitung des Herstellers als Einlege-System zu liefern und zu montieren. Alle Platten einzeln demontierbar. Die Folie der eingeschweißten Tieffrequenzabsorber darf bei der Montage nicht geöffnet bzw. geschnitten werden. Die vorwiegend reflektierenden Akustikdeckenplatten sind gemäß Deckenspiegelplan über der definierten Sprecherposition zu montieren.

**39.CF 03A + abgh.Akustikd.625x625x15,T24 Sichtraster+gamma**

Akustikdeckensystem einschließlich des dazugehörigen, systemgeeigneten Unterkonstruktion:

Abhängehöhe:  mm

z.B.: Ecophon Gedina A einschließlich Ecophon Extra Bass und Ecophon Master Rigid gamma oder Gleichwertiges

Format: 625 x 625 x 15 mm

Angebotenes Erzeugnis: (.....)

L: ..... S: ..... EP: ..... 0,00 m<sup>2</sup> PP: .....



ECO\_Gedina\_A\_ExtraBass

**39.CF 03B + abgh.Akustikd.1250x625x15,T24 Sichtraster+gamma**

Akustikdeckensystem einschließlich des dazugehörigen, systemgeeigneten Unterkonstruktion:

Abhängehöhe:  mm

z.B.: Ecophon Gedina A einschließlich Ecophon Extra Bass und Ecophon Master Rigid gamma oder Gleichwertiges

**Ergänzungen zur StLB HB-022+ABK-020**

**Ausschreibungstexte ECO**

Leistungsverzeichnis

gedruckt am 15.11.2023  
 LB-HB-022+ABK-020 Preisangaben in EUR

Format: 1250 x 625 x 15 mm

Angebotenes Erzeugnis: (.....)

L: ..... S: ..... EP: ..... 0,00 m<sup>2</sup> PP: .....



ECO\_Gedina\_A\_ExtraBass

39.CF 04 + Aufzählung (Az) für Wandanschluss.

**39.CF 04A + Az Wandanschl.f.Wandwinkel 22/22**

Mittels Wandwinkel, 22/22 mm, L = 3000 mm, weiß (ähnl. RAL 9003)

Der Wandwinkel ist mit einem maximalen Befestigungsabstand von 300 mm mit zugelassenen Befestigungsmitteln zu befestigen.

L: ..... S: ..... EP: ..... 0,00 m PP: .....

**39.CF 04B + Az Wandanschl.f.Stufenwandwinkel 17/5,5/10/15**

Mittels Stufenwandwinkel, 17/5,5/10/15 mm, L = 3000 mm, weiß (ähnl. RAL 9003)

Der Wandwinkel ist mit einem maximalen Befestigungsabstand von 300 mm mit zugelassenen Befestigungsmitteln zu befestigen.

L: ..... S: ..... EP: ..... 0,00 m PP: .....

**Ergänzungen zur StLB HB-022+ABK-020****Ausschreibungstexte ECO**

Leistungsverzeichnis

gedruckt am 15.11.2023  
LB-HB-022+ABK-020 Preisangaben in EUR**39.CF 04C + Az Wandans. Gehrungsschnitt**

Profile in den Ecken sauber auf Gehrung schneiden.

L: ..... S: ..... EP: ..... 0,00 Stk PP: .....

**39.CF 05 + Aufzahlung (Az) für Integrationen.****39.CF 05A + Az Überbrückung f. Integrationen, 592 mm**

Für die Integration von Beleuchtung, Schildern, Rauchmelder etc.

Konstruktion: Profil aus verzinktem Stahl, Trage-Clips aus Edelstahl

max. Belastung: bis zu 30 N/ 3 kg (Überbrückung + Akustikplatte)

Montage: Die Auflage der Überbrückungsprofile erfolgt mittels des zum System passenden Trage-Clip auf der T24 Hauptschiene. Die entsprechenden Einbauten sind mit Befestigungsklammern oder- bügeln auf den Überbrückungsprofilen aufzulegen.

mit Ecophon Connect Überbrückung

L: ..... S: ..... EP: ..... 0,00 Stk PP: .....

**39.CF 05B + Az Überbrückung f. Integrationen, 1192 mm**

Für die Integration von Beleuchtung, Schildern, Rauchmelder etc.

Konstruktion: Profil aus verzinktem Stahl, Trage-Clips aus Edelstahl

max. Belastung: bis zu 30 N/ 3 kg (Überbrückung + Akustikplatte)

Montage: Die Auflage der Überbrückungsprofile erfolgt mittels des zum System passenden Trage-Clip auf der T24 Hauptschiene. Die entsprechenden Einbauten sind mit Befestigungsklammern oder- bügeln auf den Überbrückungsprofilen aufzulegen.

mit Ecophon Connect Überbrückung

L: ..... S: ..... EP: ..... 0,00 Stk PP: .....

**39.CF 06 + Akustikdeckensystem mit einem Schallabsorptionsgrad  $\alpha_w = 1,00$  gemäß EN ISO 11654 bei 200 mm totaler Konstruktionshöhe. Akustikplatten mit Glaswollkern.**

- Plattendicke: 15 mm
- Kantenausführung: E rechtwinkelig (ähnl. EN 13964)
- stabile Kantenausführung, jede Platte ohne Einbauteile einfach demontierbar
- sichtseitig homogene weiße Farboberfläche (Weiß 500, ähnl. NCS S 0500-N, ähnl. RAL 9003), Kanten farbbeschichtet
- Lichtreflexionsgrad: 84%, Glanzgrad < 1
- nicht brennbar, Baustoffklasse: A2-s1,d0 (gem. EN 13501-1)
- vollständig recycelbar; aus recyceltem Altglas (Anteil > 44%) mit umweltfreundlichen Bindemittel; zertifiziert gemäß EPD Typ III
- Absorptionsklasse: A (gem. EN ISO 11654),  $\alpha_w = 1,00$
- Feuchtebeständigkeit: bis 95%rH bei 30°C formstabil (EN 13964)
- Reinigung: täglich Staubwischen und Staubsaugen sowie wöchentliche Feuchtreinigung möglich

**System Unterkonstruktion**

- leicht demontierbar
- verzinkte Stahlblechprofile für trockene Umgebungen in Korrosionsschutzklasse C1 nach EN ISO 9224-4
- sichtseitig weiße Oberfläche (ähnl. RAL 9003)
- ca. 2,5 kg/m<sup>2</sup> (UK + Akustikplatte)

**Ergänzungen zur StLB HB-022+ABK-020****Ausschreibungstexte ECO**

Leistungsverzeichnis

gedruckt am 15.11.2023  
LB-HB-022+ABK-020 Preisangaben in EUR**Montage**

Das System ist gem. Montageanleitung des Herstellers als Einlege-System zu liefern und zu montieren. Alle Platten sind einzeln demontierbar.

**39.CF 06A + Abgh.Akustikd.625x625x15, T24 Strukturraster**

Akustikdeckensystem einschließlich der dazugehörigen, systemgeeigneten Unterkonstruktion:

Abhängehöhe:  mm

z.B.: Ecophon Gedina E oder Gleichwertiges

Format: 625 x 625 x 15 mm

Angebotenes Erzeugnis: ()

L: ..... S: ..... EP: ..... 0,00 m<sup>2</sup> PP: .....



ECO\_Gedina\_E

**39.CF 06B + Abgh.Akustikd. 1250x625x15,T24 Strukturraster**

Akustikdeckensystem einschließlich der dazugehörigen, systemgeeigneten Unterkonstruktion:

Abhängehöhe:  mm

z.B.: Ecophon Gedina E oder Gleichwertiges

Format: 1250 x 625 x 15 mm

Angebotenes Erzeugnis: ()

L: ..... S: ..... EP: ..... 0,00 m<sup>2</sup> PP: .....

**Ergänzungen zur StLB HB-022+ABK-020****Ausschreibungstexte ECO**

Leistungsverzeichnis

LB-HB-022+ABK-020

gedruckt am 15.11.2023

Preisangaben in EUR



ECO\_Gedina\_E

39.CF 07 + Akustikdeckensystem für modernen inklusiven Unterricht. Akustische System-Eigenschaften für den Einsatz in Klassenzimmern. Akustikdeckenplatten inklusiv Tieffrequenzabsorber aus Glaswolle. Akustikplatten mit Glaswollkern.

- Plattendicke: 15 mm
- Kantenausführung: E rechtwinkelig (ähnl. EN 13964)
- stabile Produktausbildung, Tieffrequenzabsorber allseitig von einer mikroperforierten Folie umschlossen
- sichtseitig homogene weiße Farboberfläche (Weiß 500, ähnl. NCS S 0500-N, ähnl. RAL 9003), Kanten farbbeschichtet
- Lichtreflexionsgrad: 84%, Glanzgrad: < 1
- Baustoffklasse: A2-s1,d0 (gem. EN 13501-1)
- vollständig recycelbar; aus recyceltem Altglas (Anteil > 44%) mit umweltfreundlichen Bindemittel; zertifiziert gemäß EPD Typ III
- Absorptionsklasse: A (gem. EN ISO 11654),  $\alpha_w = 1,00$
- Feuchtebeständigkeit: bis 95%rH bei 30°C formstabil (EN 13964)
- Reinigung: täglich Staubwischen und Staubsaugen sowie wöchentliche Feuchtreinigung möglich

**Unterkonstruktion**

- leicht demontierbar
- verzinkte Stahlblechprofile für trockene Umgebungen in Korrosionsschutzklasse C1 nach EN ISO 9224-4
- sichtseitig weiße Oberfläche (ähnl. RAL 9003)
- ca. 2,5 kg/m<sup>2</sup> (UK + Akustikplatte)

**Montage**

Das System ist gem. Montageanleitung des Herstellers als Einlege-System zu liefern und zu montieren. Die Folie der eingeschweißten Tieffrequenzabsorber darf bei der Montage nicht geöffnet bzw. geschnitten werden.

**Ergänzungen zur StLB HB-022+ABK-020****Ausschreibungstexte ECO**

Leistungsverzeichnis

gedruckt am 15.11.2023  
LB-HB-022+ABK-020 Preisangaben in EUR**39.CF 07A + abgh.Akustikd. 625x625x15,T24 Strukturraster**

Akustikdeckensystem einschließlich des dazugehörigen, systemgeeigneten Unterkonstruktion:

Abhängehöhe:  mm

z.B.: Ecophon Gedina E einschließlich Ecophon Extra Bass oder Gleichwertiges

Format: 625 x 625 x 15 mm

Angebotenes Erzeugnis: L: ..... S: ..... EP: ..... 0,00 m<sup>2</sup> PP: .....

ECO\_Gedina\_E\_ExtraBass

**39.CF 07B + abgh.Akustikd.1250x625x15,T24 Strukturraster**

Akustikdeckensystem einschließlich des dazugehörigen, systemgeeigneten Unterkonstruktion:

Abhängehöhe:  mm

z.B.: Ecophon Gedina E einschließlich Ecophon Extra Bass oder Gleichwertiges

Format: 1250 x 625 x 15 mm

Angebotenes Erzeugnis: L: ..... S: ..... EP: ..... 0,00 m<sup>2</sup> PP: .....

**Ergänzungen zur StLB HB-022+ABK-020****Ausschreibungstexte ECO**

Leistungsverzeichnis

LB-HB-022+ABK-020

gedruckt am 15.11.2023

Preisangaben in EUR



ECO\_Gedina\_E\_ExtraBass

- 39.CF 08 + Akustikdeckensystem für Räume  $\geq 250 \text{ m}^3$  bei definierter Sprecherposition. Akustische System-Eigenschaften für den Einsatz in Klassenzimmern. Akustikdeckenplatten inklusiv Tieffrequenzabsorber aus Glaswolle. Über der Sprecherposition werden vorwiegend reflektierende Akustikdeckenplatten aus Glaswolle eingesetzt. Akustikplatten mit Glaswollkern.
- Plattendicke: 15 mm
  - Belegung: ca. 90% der Deckenfläche
  - Kantenausführung: E rechtwinkelig (ähnl. EN 13964)
  - stabile Produktausbildung, Tieffrequenzabsorber allseitig von einer mikroperforierten Folie umschlossen
  - sichtseitig homogene weiße Farboberfläche (Weiß 500, ähnl. NCS S 0500-N, ähnl. RAL 9003), Kanten farbbeschichtet
  - Lichtreflexionsgrad: 84%, Glanzgrad:  $< 1$
  - Baustoffklasse: A2-s1,d0 (gem. EN 13501-1)
  - vollständig recycelbar; aus recyceltem Altglas (Anteil  $> 44\%$ ) mit umweltfreundlichen Bindemittel; zertifiziert gemäß EPD Typ III
  - Absorptionsklasse: A (gem. EN ISO 11654),  $\alpha_w = 1,00$
  - Feuchtebeständigkeit: bis 95%rH bei 30°C formstabil (EN 13964)
  - Reinigung: täglich Staubwischen und Staubsaugen sowie wöchentliche Feuchtreinigung möglich
- Vorwiegend reflektierende Akustikdeckenplatten aus Glaswolle:**
- Belegung: ca. 10% der Deckenfläche, über der Sprecherposition
  - Absorptionsklasse: D (gem. EN ISO 11654),  $\alpha_w = 0,30$
- Unterkonstruktion**
- leicht demontierbar
  - verzinkte Stahlblechprofile für trockene Umgebungen in Korrosionsschutzklasse C1 nach EN ISO 9224-4
  - sichtseitig weiße, graue oder schwarze Oberfläche (ähnl. RAL 9003, ähnl. RAL 9006, ähnl. RAL 9005)



**Ergänzungen zur StLB HB-022+ABK-020****Ausschreibungstexte ECO**

Leistungsverzeichnis

gedruckt am 15.11.2023  
LB-HB-022+ABK-020 Preisangaben in EUR

- ca. 3,5 kg/m<sup>2</sup> (UK + Akustikplatte)

**Montage**

Das System ist gem. Montageanleitung des Herstellers als Einlege-System zu liefern und zu montieren. Alle Platten einzeln demontierbar. Die Folie der eingeschweißten Tieffrequenzabsorber darf bei der Montage nicht geöffnet bzw. geschnitten werden. Die vorwiegend reflektierenden Akustikdeckenplatten sind gemäß Deckenspiegelplan über der definierten Sprecherposition zu montieren.

**39.CF 08A + abgh.Akustikd.625x625x15,T24 Strukturraster+gamma**

Akustikdeckensystem einschließlich des dazugehörigen, systemgeeigneten Unterkonstruktion:

Abhängehöhe:  mm

z.B.: Ecophon Gedina E einschließlich Ecophon Extra Bass und Ecophon Master Rigid gamma oder Gleichwertiges

Format: 625 x 625 x 15 mm

Angebotenes Erzeugnis: (.....)

L: ..... S: ..... EP: ..... 0,00 m<sup>2</sup> PP: .....



ECO\_Gedina\_E\_ExtraBass

**39.CF 08B + abgh.Akustikd.1250x625x15,T24 Strukturraster+gamma**

Akustikdeckensystem einschließlich des dazugehörigen, systemgeeigneten Unterkonstruktion:

Abhängehöhe:  mm

z.B.: Ecophon Gedina E einschließlich Ecophon Extra Bass und Ecophon Master Rigid gamma oder Gleichwertiges

**Ergänzungen zur StLB HB-022+ABK-020****Ausschreibungstexte ECO**

Leistungsverzeichnis

gedruckt am 15.11.2023  
LB-HB-022+ABK-020 Preisangaben in EUR

Format: 1250 x 625 x 15 mm

Angebotenes Erzeugnis: (.....)

L: ..... S: ..... EP: ..... 0,00 m<sup>2</sup> PP: .....

ECO\_Gedina\_E\_ExtraBass

39.CF 09 + Aufzählung (Az) für Plattenbearbeitung.

**39.CF 09A + Az f.Kantenausfällung mit Kantenhobel E**

Entstandene Anschnitte mittels des zum System passenden Kantenhobels ausfällen.

L: ..... S: ..... EP: ..... 0,00 m PP: .....

**39.CF 09B + Az Kant.Versiegelung**

Entstandene Anschnitte mittels der zum System passenden Kantenfarbe des Herstellers versiegeln.

L: ..... S: ..... EP: ..... 0,00 m PP: .....

**39.CG + Akustikdeckensystem Advantage (ECOPHON)**

Version: 2021-08

Im Folgenden sind das Liefern und der Einbau bzw. Montage von Ecophon Advantage beschrieben.

Es sind die Hersteller- und Verarbeitungsrichtlinien zu beachten.

**Ergänzungen zur StLB HB-022+ABK-020****Ausschreibungstexte ECO**

Leistungsverzeichnis

gedruckt am 15.11.2023  
LB-HB-022+ABK-020 Preisangaben in EUR

Es sind die Einbau- und Montagerichtlinien zu beachten.

Anfallende Anschnitte sind in die Einheitspreise einzukalkulieren.

Zur Vermeidung von Verschmutzungen sind saubere helle Baumwollhandschuhe zu tragen.

**Aufzählungen/Zubehör:**

Positionen für Aufzählungen (Az) und Zubehör beschreiben Ergänzungen zu vorangegangenen Positionen (Leistungen) und werden nur aus dem System oder der Auswahl von Produkten des Herstellers der Grundposition angeboten bzw. ausgeführt,

39.CG 01 + Akustikdeckensystem mit einem Schallabsorptionsgrad  $\alpha_w = 1,00$  gemäß EN ISO 11654 bei 200 mm totaler Konstruktionshöhe. Akustikplatten mit Glaswollkern.

- Plattendicke: 15 mm
- Kantenausführung: A (gem. EN 13964)
- stabile Produktausbildung, jede Platte ohne Einbauteile einfach demontierbar
- sichtseitig weiß eingefärbte Vliesoberfläche (Weiß 500, ähnl. NCS S 0500-N, ähnl. RAL 9003)
- Lichtreflexionsgrad: 83%
- nicht brennbar, Baustoffklasse: A2-s1,d0 (gem. EN 13501-1)
- vollständig recycelbar; aus recyceltem Altglas (Anteil > 48%) mit umweltfreundlichen Bindemittel; zertifiziert gemäß EPD Typ III
- Absorptionsklasse: A (gem. EN ISO 11654),  $\alpha_w = 1,00$
- Feuchtebeständigkeit: bis 95%rH bei 30°C formstabil (EN 13964)
- Reinigung: wöchentliches Staubwischen und Staubsaugen möglich

**System Unterkonstruktion**

- leicht demontierbar
- verzinkte Stahlblechprofile für trockene Umgebungen in Korrosionsschutzklasse C1 nach EN ISO 9224-4
- sichtseitig weiße Oberfläche (ähnl. RAL 9003)
- max. 3 kg/m<sup>2</sup> (UK + Akustikplatte)

**Montage**

Das System ist gem. Montageanleitung des Herstellers als Einlege-System zu liefern und zu montieren. Alle Platten ohne Einbauteile einzeln demontierbar.

39.CG 01A + **Abgh.Akustikd.600x600x15,T24 Sichtraster**

Akustikdeckensystem einschließlich des dazugehörigen, systemgeeigneten Unterkonstruktion:

Abhängehöhe:  mm

z.B.: Ecophon Advantage A oder Gleichwertiges

Format: 600 x 600 x 15 mm

Angebotenes Erzeugnis: ()

L: ..... S: ..... EP: ..... 0,00 m<sup>2</sup> PP: .....

**Ergänzungen zur StLB HB-022+ABK-020**

**Ausschreibungstexte ECO**

Leistungsverzeichnis

gedruckt am 15.11.2023  
LB-HB-022+ABK-020 Preisangaben in EUR



ECO\_Advantage\_A

**39.CG 01B + Abgh.Akustikd.625x625x15,T24 Sichtraster**

Akustikdeckensystem einschließlich des dazugehörigen, systemgeeigneten Unterkonstruktion:

Abhängehöhe:  mm

z.B.: Ecophon Advantage A oder Gleichwertiges

Format: 625 x 625 x 15 mm

Angebotenes Erzeugnis: (.....)

L: ..... S: ..... EP: ..... 0,00 m<sup>2</sup> PP: .....

**Ergänzungen zur StLB HB-022+ABK-020**

**Ausschreibungstexte ECO**

Leistungsverzeichnis

gedruckt am 15.11.2023  
LB-HB-022+ABK-020 Preisangaben in EUR



ECO\_Advantage\_A

**39.CG 01C + Abgh.Akustikd.1200x600x15,T24 Sichtraster**

Akustikdeckensystem einschließlich des dazugehörigen, systemgeeigneten Unterkonstruktion:

Abhängehöhe:  mm

z.B.: Ecophon Advantage A oder Gleichwertiges

Format: 1200 x 600 x 15 mm

Angebotenes Erzeugnis: (.....)

L: ..... S: ..... EP: ..... 0,00 m<sup>2</sup> PP: .....

**Ergänzungen zur StLB HB-022+ABK-020**

**Ausschreibungstexte ECO**

Leistungsverzeichnis

LB-HB-022+ABK-020

gedruckt am 15.11.2023

Preisangaben in EUR



ECO\_Advantage\_A

**39.CG 01D + Abgh.Akustikd.1250x625x15,T24 Sichtraster**

Akustikdeckensystem einschließlich des dazugehörigen, systemgeeigneten Unterkonstruktion:

Abhängehöhe:  mm

z.B.: Ecophon Advantage A oder Gleichwertiges

Format: 1250 x 625 x 15 mm

Angebotenes Erzeugnis: (.....)

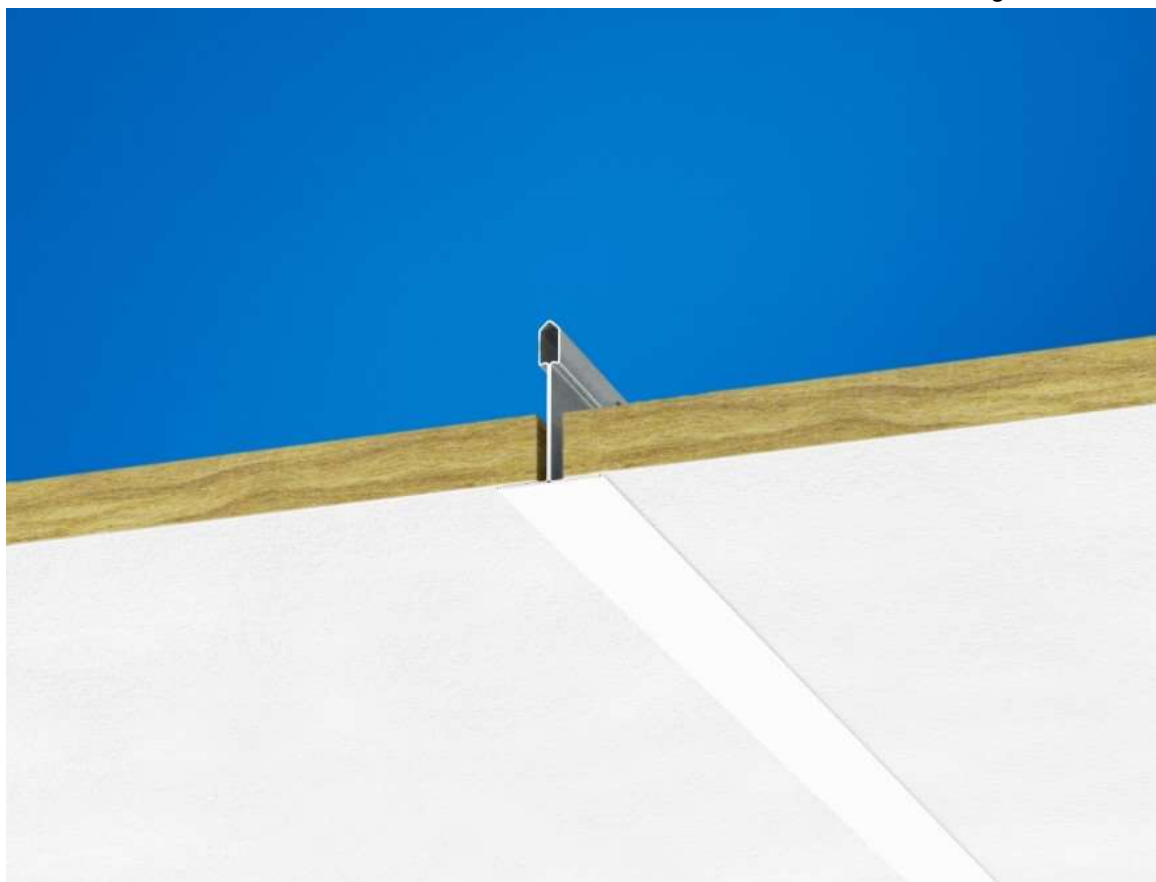
L: ..... S: ..... EP: ..... 0,00 m<sup>2</sup> PP: .....

**Ergänzungen zur StLB HB-022+ABK-020**

**Ausschreibungstexte ECO**

Leistungsverzeichnis

gedruckt am 15.11.2023  
 LB-HB-022+ABK-020 Preisangaben in EUR



ECO\_Advantage\_A

**39.CG 01E + Az Wandanschl.Wandwinkel 22/22**

Aufzahlung (Az) Ausführung mittels Wandwinkel, 22/22 mm, L = 3000 mm, weiß (ähnl. RAL 9003)

Der Wandwinkel ist mit einem maximalen Befestigungsabstand von 300 mm mit zugelassenen Befestigungsmitteln zu befestigen.

L: ..... S: ..... EP: ..... 0,00 m PP: .....

**39.CG 01F + Az Wandanschl. f.Stufenwandwinkel 17/5,5/10/15**

Aufzahlung (Az) Ausführung mittels Stufenwandwinkel, 17/5,5/10/15 mm, L = 3000 mm, weiß (ähnl. RAL 9003)

Der Wandwinkel ist mit einem maximalen Befestigungsabstand von 300 mm mit zugelassenen Befestigungsmitteln zu befestigen.

L: ..... S: ..... EP: ..... 0,00 m PP: .....

**39.CG 01G + Az Wandanschl. f.Gehrungsschnitt**

Aufzahlung (Az) Ausführung Profile in den Ecken sauber auf Gehrung schneiden.

L: ..... S: ..... EP: ..... 0,00 Stk PP: .....

**Ergänzungen zur StLB HB-022+ABK-020****Ausschreibungstexte ECO**

Leistungsverzeichnis

gedruckt am 15.11.2023  
LB-HB-022+ABK-020 Preisangaben in EUR**39.CG 01H + Az Überbrückung f.Integrationen,592 mm**

Aufzahlung (Az) Ausführung für die Integration von Beleuchtung, Schildern, Rauchmelder etc.

Konstruktion: Profil aus verzinktem Stahl, Trage-Clips aus Edelstahl

max. Belastung: bis zu 30 N/ 3 kg (Überbrückung + Akustikplatte)

Montage: Die Auflage der Überbrückungsprofile erfolgt mittels des zum System passenden Trage-Clip auf der T24 Hauptschiene. Die entsprechenden Einbauten sind mit Befestigungsklammern oder- bügeln auf den Überbrückungsprofilen aufzulegen.

mit Ecophon Connect Überbrückung

L: ..... S: ..... EP: ..... 0,00 Stk PP: .....

**39.CG 01I + Az Überbrückung f.Integrationen,1192 mm**

Aufzahlung (Az) Ausführung für die Integration von Beleuchtung, Schildern, Rauchmelder etc.

Konstruktion: Profil aus verzinktem Stahl, Trage-Clips aus Edelstahl

max. Belastung: bis zu 30 N/ 3 kg (Überbrückung + Akustikplatte)

Montage: Die Auflage der Überbrückungsprofile erfolgt mittels des zum System passenden Trage-Clip auf der T24 Hauptschiene. Die entsprechenden Einbauten sind mit Befestigungsklammern oder- bügeln auf den Überbrückungsprofilen aufzulegen.

mit Ecophon Connect Überbrückung

L: ..... S: ..... EP: ..... 0,00 Stk PP: .....

**39.CG 02 + Akustikdeckensystem mit einem Schallabsorptionsgrad  $\alpha_w = 0,95$  gemäß EN ISO 11654 bei 200 mm totaler Konstruktionshöhe. Akustikplatten mit Glaswollkern.**

- Plattendicke: 15 mm
- Kantenausführung: E rechtwinkelig (gem. EN 13964)
- stabile Produktausbildung, jede Platte ohne Einbauteile einfach demontierbar
- sichtseitig weiß eingefärbte Vliesoberfläche (Weiß 500, ähnl. NCS S 0500-N, ähnl. RAL 9003)
- Lichtreflexionsgrad: 83%
- nicht brennbar, Baustoffklasse: A2-s1,d0 (gem. EN 13501-1)
- vollständig recycelbar; aus recyceltem Altglas (Anteil > 47%) mit umweltfreundlichen Bindemittel; zertifiziert gemäß EPD Typ III
- Absorptionsklasse: A (gem. EN ISO 11654),  $\alpha_w = 0,95$
- Feuchtebeständigkeit: bis 95%rH bei 30°C formstabil (EN 13964)
- Wöchentliches Staubwischen und Staubsaugen möglich

**System Unterkonstruktion**

- leicht demontierbar
- verzinkte Stahlblechprofile für trockene Umgebungen in Korrosionsschutzklasse C1 nach EN ISO 9224-4
- sichtseitig weiße Oberfläche (ähnl. RAL 9003)
- max. 2,5 kg/m<sup>2</sup> (UK + Akustikplatte)

**Montage**

Das System ist gem. Montageanleitung des Herstellers als Einlege-System zu liefern und zu montieren. Alle Platten ohne Einbauteile einzeln demontierbar.

**39.CG 02A + Abgh.Akustikd.600x600x15,T24 Strukturraster**

Akustikdeckensystem einschließlich des dazugehörigen, systemgeeigneten Unterkonstruktion:

Abhängehöhe:  mm



**Ergänzungen zur StLB HB-022+ABK-020**

**Ausschreibungstexte ECO**

Leistungsverzeichnis

gedruckt am 15.11.2023  
 LB-HB-022+ABK-020 Preisangaben in EUR

z.B.: Ecophon Advantage E oder Gleichwertiges  
 Format: 600 x 600 x 15 mm  
 Angebotenes Erzeugnis: (.....)

L: ..... S: ..... EP: ..... 0,00 m<sup>2</sup> PP: .....



ECO\_Advantage\_E

**39.CG 02B + Abgh.Akustikd.625x625x15,T24 Strukturraster**

Akustikdeckensystem einschließlich des dazugehörigen, systemgeeigneten Unterkonstruktion:

Abhängehöhe: [ ] mm

z.B.: Ecophon Advantage E oder Gleichwertiges

Format: 625 x 625 x 15 mm

Angebotenes Erzeugnis: (.....)

L: ..... S: ..... EP: ..... 0,00 m<sup>2</sup> PP: .....

**Ergänzungen zur StLB HB-022+ABK-020**

**Ausschreibungstexte ECO**

Leistungsverzeichnis

LB-HB-022+ABK-020

gedruckt am 15.11.2023

Preisangaben in EUR



ECO\_Advantage\_E

**39.CG 02C + Abgh.Akustikd.1200x600x15,T24 Strukturraster**

Akustikdeckensystem einschließlich des dazugehörigen, systemgeeigneten Unterkonstruktion:

Abhängehöhe:  mm

z.B.: Ecophon Advantage E oder Gleichwertiges

Format: 1200 x 600 x 15 mm

Angebotenes Erzeugnis: ()

L: ..... S: ..... EP: ..... 0,00 m<sup>2</sup> PP: .....

**Ergänzungen zur StLB HB-022+ABK-020**

**Ausschreibungstexte ECO**

Leistungsverzeichnis

LB-HB-022+ABK-020

gedruckt am 15.11.2023

Preisangaben in EUR



ECO\_Advantage\_E

**39.CG 02D + Az Kantenausfällung mit Kantenhobel E**

Aufzahlung (Az) Ausführung.

Entstandene Anschnitte mittels des zum System passenden Kantenhebels ausfällzen.

L: ..... S: ..... EP: ..... 0,00 m PP: .....

**39.CG 02E + Az f.Kant.Versiegelung**

Aufzahlung (Az) Ausführung.

Entstandene Anschnitte mittels der zum System passenden Kantenfarbe des Herstellers versiegeln.

L: ..... S: ..... EP: ..... 0,00 m PP: .....

**39.CG 02F + Az Wandanschl. f. Wandwinkel 22/22**

Aufzahlung (Az) Ausführung mittels Wandwinkel, 22/22 mm, L = 3000 mm, weiß (ähnl. RAL 9003)

Der Wandwinkel ist mit einem maximalen Befestigungsabstand von 300 mm mit zugelassenen Befestigungsmitteln zu befestigen.

L: ..... S: ..... EP: ..... 0,00 m PP: .....

**Ergänzungen zur StLB HB-022+ABK-020****Ausschreibungstexte ECO**

Leistungsverzeichnis

gedruckt am 15.11.2023  
LB-HB-022+ABK-020 Preisangaben in EUR**39.CG 02G + Az Wandanschl.Stufenwandwinkel 17/5,5/10/15**

Aufzahlung (Az) Ausführung mittels Stufenwandwinkel, 17/5,5/10/15 mm, L = 3000 mm, weiß (ähnl. RAL 9003)

Der Wandwinkel ist mit einem maximalen Befestigungsabstand von 300 mm mit zugelassenen Befestigungsmitteln zu befestigen.

Je aufliegende T-Schiene ist ein Aufstecksockel Kante E zwischen T-Schiene und Stufenwandwinkel einzusetzen.

L: ..... S: ..... EP: ..... 0,00 m PP: .....

**39.CG 02H + Az f.Wandanschluss für Gehrungs.**

Aufzahlung (Az) Ausführung Profile in den Ecken sauber auf Gehrung schneiden.

L: ..... S: ..... EP: ..... 0,00 Stk PP: .....

**39.CG 02I + Az Überbrückung f.Integrationen, 592 mm**

Aufzahlung (Az) Ausführung für die Integration von Beleuchtung, Schildern, Rauchmelder etc.

Konstruktion: Profil aus verzinktem Stahl, Trage-Clips aus Edelstahl

max. Belastung: bis zu 30 N/ 3 kg (Überbrückung + Akustikplatte)

Montage: Die Auflage der Überbrückungsprofile erfolgt mittels des zum System passenden Trage-Clip auf der T24 Hauptschiene. Die entsprechenden Einbauten sind mit Befestigungsklammern oder- bügeln auf den Überbrückungsprofilen aufzulegen.

mit Ecophon Connect Überbrückung

L: ..... S: ..... EP: ..... 0,00 Stk PP: .....

**39.CG 02J + Az Überbrückung f.Integrationen, 1192 mm**

Aufzahlung (Az) Ausführung für die Integration von Beleuchtung, Schildern, Rauchmelder etc.

Konstruktion: Profil aus verzinktem Stahl, Trage-Clips aus Edelstahl

max. Belastung: bis zu 30 N/ 3 kg (Überbrückung + Akustikplatte)

Montage: Die Auflage der Überbrückungsprofile erfolgt mittels des zum System passenden Trage-Clip auf der T24 Hauptschiene. Die entsprechenden Einbauten sind mit Befestigungsklammern oder- bügeln auf den Überbrückungsprofilen aufzulegen.

mit Ecophon Connect Überbrückung

L: ..... S: ..... EP: ..... 0,00 Stk PP: .....

**39.CH + Akustikdeckensystem Super G (ECOPHON)**

Version: 2021-08

Im Folgenden sind das Liefern und der Einbau bzw. Montage von Ecophon Super G beschrieben.

Es sind die Hersteller- und Verarbeitungsrichtlinien zu beachten.

Es sind die Einbau- und Montagerichtlinien zu beachten.

Bei Direktbefestigung (Verklebung) muss Oberfläche der Rohdecke trocken, staubfrei und saugfähig sein. Gegebenenfalls ist eine Probeklebung durchzuführen.

**Ergänzungen zur StLB HB-022+ABK-020****Ausschreibungstexte ECO**

Leistungsverzeichnis

gedruckt am 15.11.2023

LB-HB-022+ABK-020

Preisangaben in EUR

Anfallende Anschnitte sind in die Einheitspreise einzukalkulieren.

Zur Vermeidung von Verschmutzungen sind saubere helle Baumwollhandschuhe zu tragen.

**Aufzahlungen/Zubehör:**

Positionen für Aufzahlungen (Az) und Zubehör beschreiben Ergänzungen zu vorangegangenen Positionen (Leistungen) und werden nur aus dem System oder der Auswahl von Produkten des Herstellers der Grundposition angeboten bzw. ausgeführt,

39.CH 01 + Akustikdeckensystem mit einem Schallabsorptionsgrad  $\alpha_w = 1,00$  gemäß EN ISO 11654 bei 200 mm totaler Konstruktionshöhe. Schlagfestes System gem. EN 13964, Klasse 3A. Akustikplatten mit Glaswollkern.

- Plattendicke: 20 mm
- Kantenausführung: A (gem. EN 13964)
- stabile Produktausbildung, jede Platte ohne Einbauteile einfach demontierbar
- sichtseitig weißes, widerstandsfähiges Glasgewebe (Weiß 085, ähnl. NCS S 1002-Y, ähnl. RAL 9002)
- Stoßfestigkeit Klasse 3A (gem. EN 13964)
- Lichtreflexionsgrad: 78%
- nicht brennbar, Baustoffklasse: A2-s1,d0 (gem. EN 13501-1)
- vollständig recycelbar; aus recyceltem Altglas (Anteil > 42%) mit umweltfreundlichen Bindemittel; zertifiziert gemäß EPD Typ III
- Absorptionsklasse: A (gem. EN ISO 11654),  $\alpha_w = 1,00$
- Feuchtebeständigkeit: bis 95%rH bei 30°C formstabil (EN 13964)
- Reinigung: täglich Staubwischen und Staubsaugen sowie wöchentliche Feuchtreinigung möglich

**System Unterkonstruktion**

- verzinkte Stahlblechprofile für trockene Umgebungen in Korrosionsschutzklasse C1 nach EN ISO 9224-4
- sichtseitig weiße, graue oder schwarze Oberfläche (ähnl. RAL 9003, ähnl. RAL 9006, ähnl. RAL 9005)
- ca. 3-4 kg/m<sup>2</sup> (UK + Akustikplatte)

**Montage**

Das System ist gem. Montageanleitung des Herstellers als Einlege-System zu liefern und zu montieren. Die Abhänge-Clips sind mittels einer selbstschneidenden Blechschraube mit der Hauptschiene zu verschrauben. Rückseitig sind die Platten mit dem Hygiene-Clip zu sichern. Die Akustikdecke muss der Schlagfestigkeit nach EN 13964, Anhang D, entsprechen und als 3A klassifiziert sein. Durch Vorlage eines gültigen Prüfzeugnisses ist dieses zu belegen.

39.CH 01A + **Abgh.Akustikd.600x600x20 Sichtraster schlagfest**

Akustikdeckensystem einschließlich des dazugehörigen, systemgeeigneten Unterkonstruktion:

Abhängehöhe:  mm

z.B.: Ecophon Super G A oder Gleichwertiges

Format: 600 x 600 x 20 mm

Angebotenes Erzeugnis: ()

L: ..... S: ..... EP: ..... 0,00 m<sup>2</sup> PP: .....

**Ergänzungen zur StLB HB-022+ABK-020**

**Ausschreibungstexte ECO**

Leistungsverzeichnis

gedruckt am 15.11.2023  
LB-HB-022+ABK-020 Preisangaben in EUR



ECO\_Super\_G\_A

**39.CH 01B + Abgh.Akustikd.1200x600x20 Sichtraster schlagfest**

Akustikdeckensystem einschließlich des dazugehörigen, systemgeeigneten Unterkonstruktion:

Abhängehöhe:  mm

z.B.: Ecophon Super G A oder Gleichwertiges

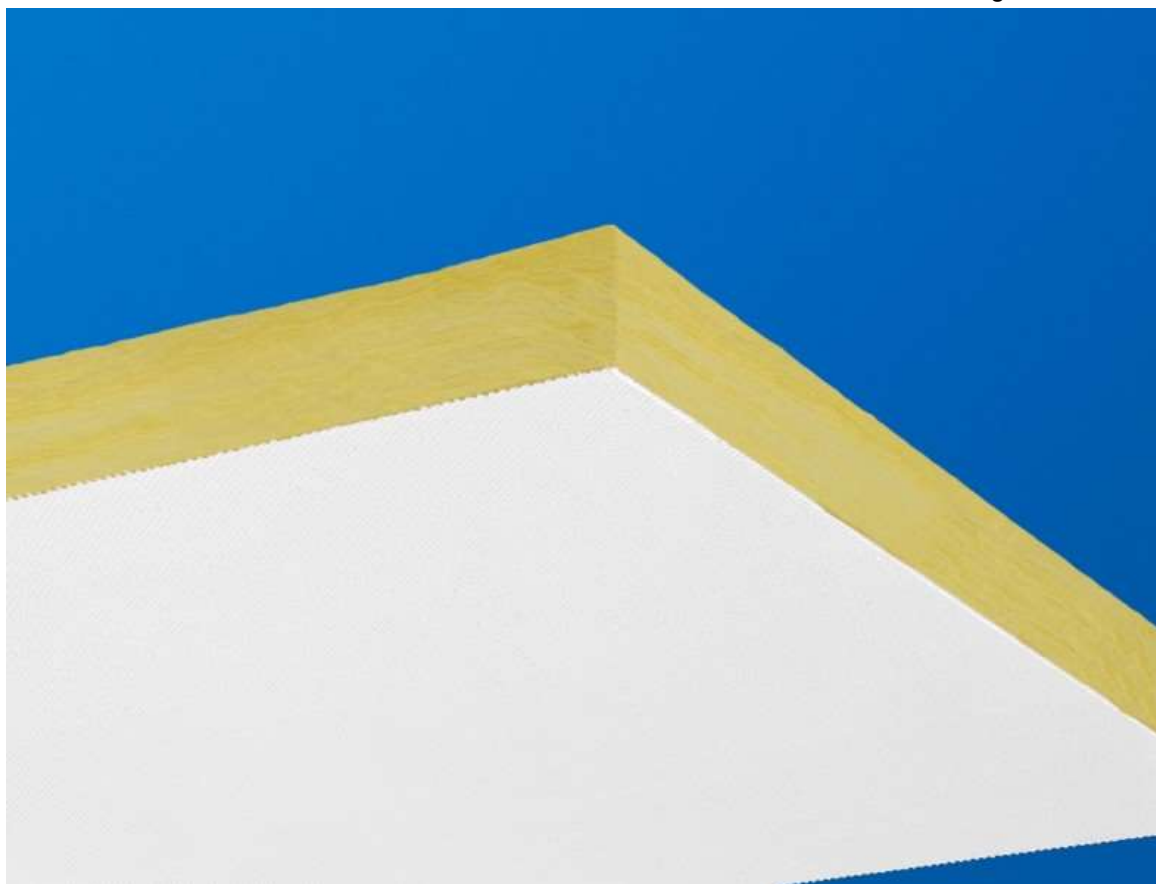
Format: 1200 x 600 x 20 mm

Angebotenes Erzeugnis: (.....)

L: ..... S: ..... EP: ..... 0,00 m<sup>2</sup> PP: .....

**Ergänzungen zur StLB HB-022+ABK-020****Ausschreibungstexte ECO**

Leistungsverzeichnis

gedruckt am 15.11.2023  
LB-HB-022+ABK-020 Preisangaben in EUR

ECO\_Super\_G\_A

**39.CH 01C + Aufzählung Kantenversiegelung**

Aufzählung (Az) Ausführung .

Entstandene Anschnitte mittels der zum System passenden Kantenfarbe des Herstellers versiegeln.

L: ..... S: ..... EP: ..... 0,00 m PP: .....

**39.CH 01D + Az Wandanschl.U-Profil C1 13/22/25**

Aufzählung (Az) Ausführung mittels C1 U-Abschlussprofil, 13/22/25 mm, L = 3000 mm, weiß (ähnl. RAL 9003)

Das U-Abschlussprofil ist mit einem maximalen Befestigungsabstand von 300 mm mit dem entsprechenden Montagematerial zu befestigen.

L: ..... S: ..... EP: ..... 0,00 m PP: .....

**39.CH 01E + Aufzählung Wandanschl. Gehrungsschnitt**

Aufzählung (Az) Ausführung Profile in den Ecken sauber auf Gehrung schneiden.

L: ..... S: ..... EP: ..... 0,00 Stk PP: .....

**39.CH 02 + Akustikdeckensystem mit einem Schallabsorptionsgrad  $\alpha_w = 1,00$  gemäß EN ISO 11654 bei 200 mm totaler Konstruktionshöhe. Schlagfestes System gem. EN 13964, Klasse 2A. Akustikplatten**

**Ergänzungen zur StLB HB-022+ABK-020****Ausschreibungstexte ECO**

Leistungsverzeichnis

gedruckt am 15.11.2023  
LB-HB-022+ABK-020 Preisangaben in EUR

mit Glaswollkern.

- Plattendicke: 35 mm
- Kantenausführung: A (gem. EN 13964)
- stabile Produktausbildung, jede Platte ohne Einbauteile einfach demontierbar
- sichtseitig weißes, widerstandsfähiges Glasgewebe (Weiß 085, ähnl. NCS S 1002-Y, ähnl. RAL 9002)
- Stoßfestigkeit: Klasse 2A (gem. EN 13964)
- Lichtreflexionsgrad: 78%
- nicht brennbar, Baustoffklasse: A2-s1,d0 (gem. EN 13501-1)
- vollständig recycelbar; aus recyceltem Altglas (Anteil > 51%) mit umweltfreundlichen Bindemittel; zertifiziert gemäß EPD Typ III
- Absorptionsklasse: A (gem. EN ISO 11654),  $\alpha_w = 1,00$
- Feuchtebeständigkeit: bis 95%rH bei 30°C formstabil (EN 13964)
- Reinigung: täglich Staubwischen und Staubsaugen sowie wöchentliche Feuchtreinigung möglich

**System Unterkonstruktion**

- verzinkte Stahlblechprofile für trockene Umgebungen in Korrosionsschutzklasse C1 nach EN ISO 9224-4
- sichtseitig weiße, graue oder schwarze Oberfläche (ähnl. RAL 9003, ähnl. RAL 9006, ähnl. RAL 9005)
- ca. 3-4 kg/m<sup>2</sup> (UK + Akustikplatte)

**Montage**

Das System ist gem. Montageanleitung des Herstellers als Einlege-System zu liefern und zu montieren. Die Abhängung erfolgt mit Connect Wandwinkel, als Abhänger genutzt. Rückseitig sind die Platten mit dem Connect Sicherungsprofil zu sichern. Die Akustikdecke muss der Schlagfestigkeit nach EN 13964, Anhang D, entsprechen und als 2A klassifiziert sein. Durch Vorlage eines gültigen Prüfzeugnisses ist dieses zu belegen.

**39.CH 02A + Abgh.Akustikd.600x600x35 Sichtraster schlagfest**

Akustikdeckensystem einschließlich des dazugehörigen, systemgeeigneten Unterkonstruktion:

Abhängehöhe:  mm

z.B.: Ecophon Super G A oder Gleichwertiges

Format: 600 x 600 x 35 mm

Angebotenes Erzeugnis: ()

L: ..... S: ..... EP: ..... 0,00 m<sup>2</sup> PP: .....



**Ergänzungen zur StLB HB-022+ABK-020**

**Ausschreibungstexte ECO**

Leistungsverzeichnis

gedruckt am 15.11.2023  
LB-HB-022+ABK-020 Preisangaben in EUR



ECO\_Super\_G\_A

**39.CH 02B + Abgh.Akustikd.1200x600x35 Sichtraster schlagfest**

Akustikdeckensystem einschließlich des dazugehörigen, systemgeeigneten Unterkonstruktion:

Abhängehöhe:  mm

z.B.: Ecophon Super G A oder Gleichwertiges

Format: 1200 x 600 x 035mm

Angebotenes Erzeugnis: (.....)

L: ..... S: ..... EP: ..... 0,00 m<sup>2</sup> PP: .....

**Ergänzungen zur StLB HB-022+ABK-020**

**Ausschreibungstexte ECO**

Leistungsverzeichnis

LB-HB-022+ABK-020

gedruckt am 15.11.2023

Preisangaben in EUR



ECO\_Super\_G\_A

**39.CH 02C + Abgh.Akustikd.2400x600x35 Sichtraster schlagfest**

Akustikdeckensystem einschließlich des dazugehörigen, systemgeeigneten Unterkonstruktion:

Abhängehöhe:  mm

z.B.: Ecophon Super G A XL oder Gleichwertiges

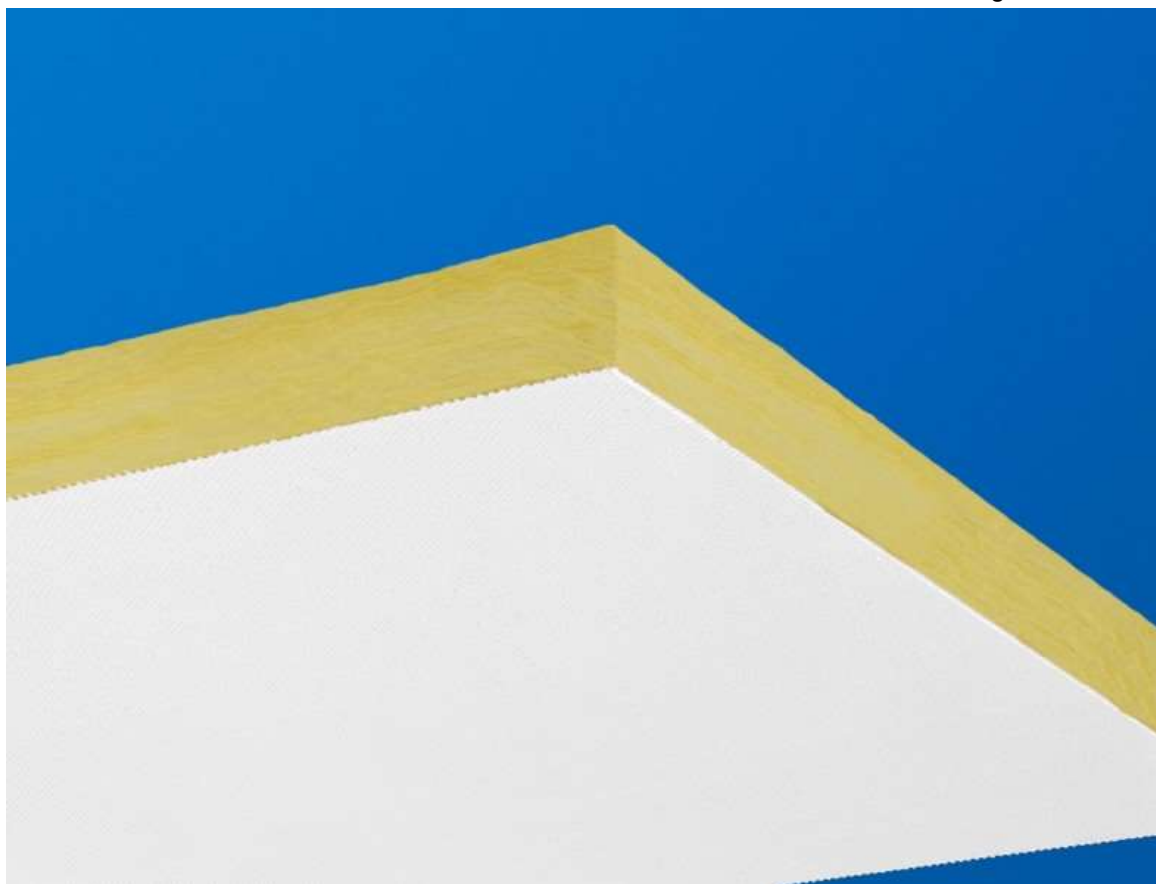
Format: 2400 x 600 x 35 mm

Angebotenes Erzeugnis: (.....)

L: ..... S: ..... EP: ..... 0,00 m<sup>2</sup> PP: .....

**Ergänzungen zur StLB HB-022+ABK-020****Ausschreibungstexte ECO**

Leistungsverzeichnis

gedruckt am 15.11.2023  
LB-HB-022+ABK-020 Preisangaben in EUR

ECO\_Super\_G\_A

**39.CH 02D + Aufzählung Kantenvers.**

Aufzählung (Az) Ausführung.

Entstandene Anschnitte mittels der zum System passenden Kantenfarbe des Herstellers versiegeln.

L: ..... S: ..... EP: ..... 0,00 m PP: .....

**39.CH 02E + Az Wandanschl.U-Profil 13/44/25**

Aufzählung (Az) Ausführung mittels C1 U-Abschlussprofil, 13/44/25 mm, L = 3000 mm, weiß (ähnl. RAL 9003)

Das U-Abschlussprofil ist mit einem maximalen Befestigungsabstand von 300 mm mit dem entsprechenden Montagematerial zu befestigen.

L: ..... S: ..... EP: ..... 0,00 m PP: .....

**39.CH 02F + Aufzählung für Wandanschl. Gehrungsschnitt**

Aufzählung (Az) Ausführung Profile in den Ecken sauber auf Gehrung schneiden.

L: ..... S: ..... EP: ..... 0,00 Stk PP: .....

**39.CH 03 + Akustikdeckensystem mit einem Schallabsorptionsgrad  $\alpha_w = 1,00$  gemäß EN ISO 11654 bei 43 mm totaler Konstruktionshöhe. Schlagfestes System gem. EN 13964, Klasse 1A. Akustikplatten**

**Ergänzungen zur StLB HB-022+ABK-020****Ausschreibungstexte ECO**

Leistungsverzeichnis

gedruckt am 15.11.2023  
LB-HB-022+ABK-020 Preisangaben in EUR

mit Glaswollkern.

- Plattendicke: 40 mm
- Kantenausführung: B (gem. EN 13964)
- stabile Produktausbildung
- sichtseitig weißes, widerstandsfähiges Glasgewebe (Weiß 085, ähnl. NCS S 1002-Y, ähnl. RAL 9002)
- Stoßfestigkeit: Klasse 1A (gem. EN 13964)
- Lichtreflexionsgrad: 78%
- nicht brennbar, Baustoffklasse: A2-s1,d0 (gem. EN 13501-1)
- vollständig recycelbar; aus recyceltem Altglas (Anteil > 58%) mit umweltfreundlichen Bindemittel; zertifiziert gemäß EPD Typ III
- Absorptionsklasse: A (gem. EN ISO 11654),  $\alpha_w = 1,00$
- Feuchtebeständigkeit: bis 95%rH bei 30°C formstabil (EN 13964)
- Reinigung: täglich Staubwischen und Staubsaugen sowie wöchentliche Feuchtreinigung möglich

**System Kleber**

- 10 l Gebinde für ca. 25-40 m<sup>2</sup>
- ca. 5 kg/m<sup>2</sup> (Kleber + Akustikplatte)

**Montage**

Das System ist gem. Montageanleitung des Herstellers als Direktmontage zu liefern und zu montieren. Die Oberfläche der Rohdecke muss trocken, staubfrei und saugfähig sein. Die Verarbeitungsrichtlinien sind zu beachten. Die Akustikdecke muss der Schlagfestigkeit nach EN 13964, Anhang D, entsprechen und als 1A klassifiziert sein. Durch Vorlage eines gültigen Prüfzeugnisses ist dieses zu belegen.

**39.CH 03A + geklebte Akustikdecke 600x600 V-Fase schlagfest**

Akustikdeckensystem einschließlich des dazugehörigen, systemgeeigneten Kleber:

z.B.: Ecophon Super G B oder Gleichwertiges

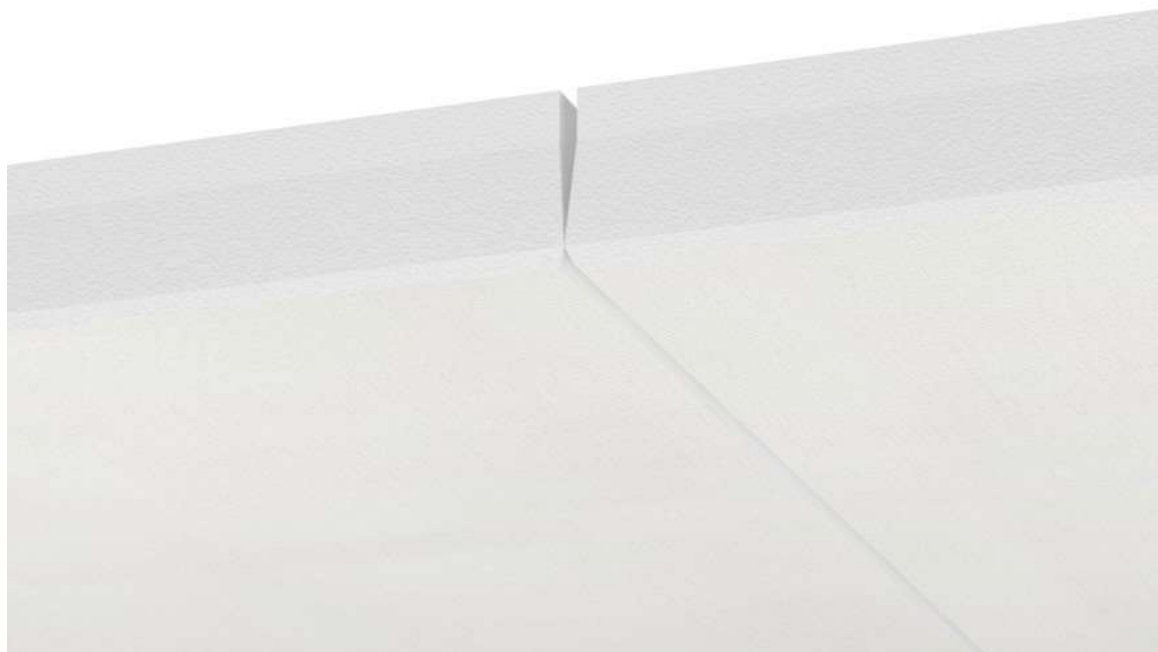
Format: 600 x 600 x 40 mm

Angebotenes Erzeugnis: (.....)

L: ..... S: ..... EP: ..... 0,00 m<sup>2</sup> PP: .....

**Ergänzungen zur StLB HB-022+ABK-020****Ausschreibungstexte ECO**

Leistungsverzeichnis

gedruckt am 15.11.2023  
LB-HB-022+ABK-020 Preisangaben in EUR

ECO\_Super\_G\_B

**39.CH 03B + Aufzählung f. Kantenversiegelung**

Aufzählung (Az) Ausführung.

Entstandene Anschnitte mittels der zum System passenden Kantenfarbe des Herstellers versiegeln.

L: ..... S: ..... EP: ..... 0,00 m PP: .....

**39.CH 03C + Az Abschluss von Deckenfeldern**

Aufzählung (Az) Ausführung mittels Randabschlussleiste, Winkelprofil 45/47 mm, L=3000 mm, MDF beschichtet in Weiß

Die Randabschlussleiste ist mit zugelassenen Befestigungsmitteln sichtbar zu befestigen.  
mit Ecophon Connect Randabschlussleiste 2141

L: ..... S: ..... EP: ..... 0,00 m PP: .....

**39.CH 03D + Aufzählung f. Wandanschl. Gehrungsschnitt**

Aufzählung (Az) Ausführung Profile in den Ecken sauber auf Gehrung schneiden.

L: ..... S: ..... EP: ..... 0,00 Stk PP: .....

**Ergänzungen zur StLB HB-022+ABK-020****Ausschreibungstexte ECO**

Leistungsverzeichnis

gedruckt am 15.11.2023  
LB-HB-022+ABK-020 Preisangaben in EUR**39.CH 03E + Az Vorbereiten Untergrund**

Aufzahlung (Az) für das Vorbereiten des Untergrundes

L: ..... S: ..... EP: ..... 0,00 m<sup>2</sup> PP: .....**39.CH 04 + Akustikdeckensystem mit einem Schallabsorptionsgrad  $\alpha_w = 1,00$  gemäß EN ISO 11654 bei 43 mm totaler Konstruktionshöhe. Schlagfestes System gem. EN 13964, Klasse 1A. Akustikplatten mit Glaswollkern.**

- Plattendicke: 40 mm
- Kantenausführung: B (gem. EN 13964)
- stabile Produktausbildung
- sichtseitig weißes, widerstandsfähiges Glasgewebe (Weiß 085, ähnl. NCS S 1002-Y, ähnl. RAL 9002)
- Stoßfestigkeit: Klasse 1A (gem. EN 13964)
- Lichtreflexionsgrad: 78%
- nicht brennbar, Baustoffklasse: A2-s1,d0 (gem. EN 13501-1)
- vollständig recycelbar; aus recyceltem Altglas (Anteil > 58%) mit umweltfreundlichen Bindemittel; zertifiziert gemäß EPD Typ III
- Absorptionsklasse: A (gem. EN ISO 11654),  $\alpha_w = 1,00$
- Feuchtebeständigkeit: bis 95%rH bei 30°C formstabil (EN 13964)
- Reinigung: täglich Staubwischen und Staubsaugen sowie wöchentliche Feuchtreinigung möglich

**Montage**

- mittels Absorberschraube
- Zur Befestigung in Holz und Leichtbeton, Durchmesser 2,5 mm und Länge 100 mm. Einschließlich weiß lackierter Unterlegscheibe mit Durchmesser 20 mm.
- ca.5 kg/m<sup>2</sup>

**Montage**

Das System ist gem. Montageanleitung des Herstellers als Direktmontage zu liefern und zu montieren.

**39.CH 04A + Akustikdecke sichtbar geschraubt 600x600 V-Fase schlagfest**

Akustikdeckensystem einschließlich des dazugehörigen, systemgeeigneten Kleber:

z.B.: Ecophon Super G B oder Gleichwertiges

Format: 600 x 600 x 40 mm

Angebotenes Erzeugnis: (.....)

L: ..... S: ..... EP: ..... 0,00 m<sup>2</sup> PP: .....

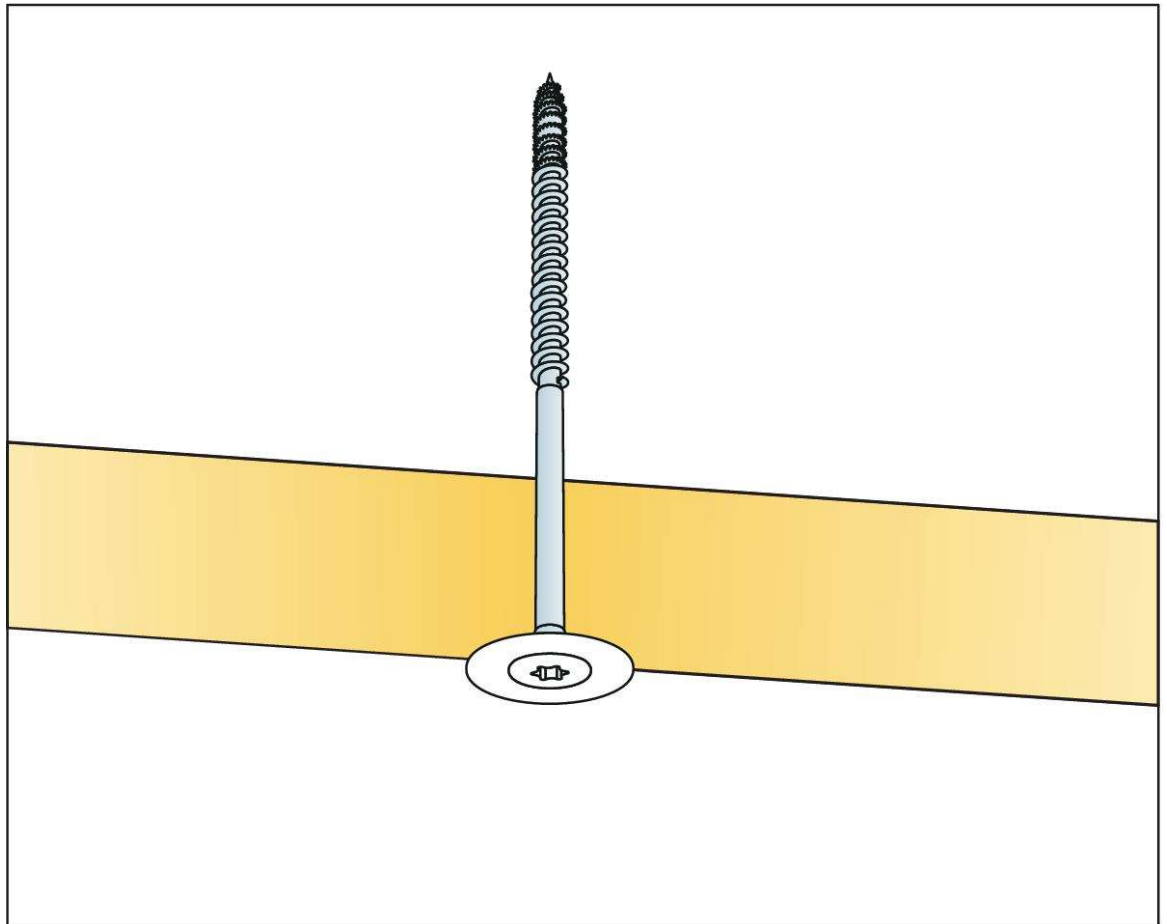
**Ergänzungen zur StLB HB-022+ABK-020****Ausschreibungstexte ECO**

Leistungsverzeichnis

LB-HB-022+ABK-020

gedruckt am 15.11.2023

Preisangaben in EUR



ECO\_Super\_G\_B\_Schraube

**39.CH 04B + Aufzählung f. Kantenversiegel.**

Aufzählung (Az) Ausführung.

Entstandene Anschnitte mittels der zum System passenden Kantenfarbe des Herstellers versiegeln.

L: ..... S: ..... EP: ..... 0,00 m PP: .....

**39.CH 05 + Akustikdeckensystem mit einem Schallabsorptionsgrad  $\alpha_w = 1,00$  gemäß EN ISO 11654 bei 40 mm totaler Konstruktionshöhe. Schlagfestes System gem. EN 13964, Klasse 1A. Akustikplatten mit Glaswollkern.**

- Plattendicke: 40 mm
- Kantenausführung: A (gem. EN 13964)
- stabile Produktausbildung, jede Platte demontierbar
- sichtseitig weißes, widerstandsfähiges Glasgewebe (Weiß 085, ähnl. NCS S 1002-Y, ähnl. RAL 9002), Kanten farbbeschichtet
- Stoßfestigkeit: Klasse 1A (gem. EN 13964)
- Lichtreflexionsgrad: 78%
- nicht brennbar, Baustoffklasse: A2-s1,d0 (gem. EN 13501-1)
- vollständig recycelbar; aus recyceltem Altglas (Anteil > 59%) mit umweltfreundlichen Bindemittel; zertifiziert gemäß EPD Typ III
- Absorptionsklasse: A (gem. EN ISO 11654),  $\alpha_w = 1,00$
- Feuchtebeständigkeit: bis 95%rH bei 30°C formstabil (EN 13964)
- Reinigung: täglich Staubwischen und Staubsaugen sowie wöchentliche Feuchtreinigung möglich

**System Unterkonstruktion**

**Ergänzungen zur StLB HB-022+ABK-020****Ausschreibungstexte ECO**

Leistungsverzeichnis

gedruckt am 15.11.2023

LB-HB-022+ABK-020

Preisangaben in EUR

- verzinkte Stahlblechprofile für trockene Umgebungen in Korrosionsschutzklasse C1 nach EN ISO 9224-4
- sichtseitig weiße Oberfläche (ähnl. RAL 9003)
- ca.6 kg/m<sup>2</sup> (UK + Akustikplatte)

**Montage**

Die ballwurfsichere Akustikdecke ist mittels Hutprofilen gem. Montageanleitung des Herstellers zu liefern und als Direktbefestigung zu montieren. Das Befestigungsmaterial ist entsprechend der vorhandenen Bausituation auszuwählen. (Holz, Beton etc.)

Die Akustikdecke muss der Ballwurfsicherheit nach EN 13964, Anhang D, entsprechen und als ballwurfsicher bzw. als 1A klassifiziert sein. Durch Vorlage eines gültigen Prüfzeugnisses ist dieses zu belegen.

**39.CH 05A + geschraubte Akustikd.1200x600 Hutprofil ballwurfsicher**

Akustikdeckensystem einschließlich des dazugehörigen, systemgeeigneten Unterkonstruktion:

z.B.: Ecophon Super G Plus A Direktmontage oder Gleichwertiges

Format: 1200 x 600 x 40 mm

Angebotenes Erzeugnis: (.....)

L: ..... S: ..... EP: ..... 0,00 m<sup>2</sup> PP: .....



ECO\_Super\_G\_Plus\_A\_Direkt

**39.CH 05B + geschraubte Akustikd.2400x600 Hutprofil ballwurfsicher**

Akustikdeckensystem einschließlich des dazugehörigen, systemgeeigneten Unterkonstruktion:

z.B.: Ecophon Super G Plus A Direktmontage oder Gleichwertiges



**Ergänzungen zur StLB HB-022+ABK-020**

**Ausschreibungstexte ECO**

Leistungsverzeichnis

gedruckt am 15.11.2023  
 LB-HB-022+ABK-020 Preisangaben in EUR

Format: 2400 x 600 x 40 mm

Angebotenes Erzeugnis: (.....)

L: ..... S: ..... EP: ..... 0,00 m<sup>2</sup> PP: .....



ECO\_Super\_G\_Plus\_A\_Direkt

**39.CH 05C + Aufzählung für Kantenversiegelung**

Aufzählung (Az) Ausführung.

Entstandene Anschnitte mittels der zum System passenden Kantenfarbe des Herstellers versiegeln.

L: ..... S: ..... EP: ..... 0,00 m PP: .....

**39.CH 05D + Az Wandanschl.Wandwinkel 22/22**

Aufzählung (Az) Ausführung mittels Wandwinkel, 22/22 mm, L = 3000 mm, weiß (ähnl. RAL 9003)

Der Wandwinkel ist mit einem maximalen Befestigungsabstand von 300 mm mit zugelassenen Befestigungsmitteln zu befestigen.

L: ..... S: ..... EP: ..... 0,00 m PP: .....

**Ergänzungen zur StLB HB-022+ABK-020****Ausschreibungstexte ECO**

Leistungsverzeichnis

gedruckt am 15.11.2023  
LB-HB-022+ABK-020 Preisangaben in EUR**39.CH 05E + Az Wandanschl. Gehrungsschnitt**

Aufzahlung (Az) Ausführung Profile in den Ecken sauber auf Gehrung schneiden.

L: ..... S: ..... EP: ..... 0,00 Stk PP: .....

**39.CH 06 + Akustikdeckensystem mit einem Schallabsorptionsgrad  $\alpha_w = 1,00$  gemäß EN ISO 11654 bei 200 mm totaler Konstruktionshöhe. Schlagfestes System gem. EN 13964, Klasse 1A. Akustikplatten mit Glaswollkern.**

- Plattendicke: 40 mm
- Kantenausführung: A (gem. EN 13964)
- stabile Produktausbildung, jede Platte demontierbar
- sichtseitig weißes, widerstandsfähiges Glasgewebe (Weiß 085, ähnl. NCS S 1002-Y, ähnl. RAL 9002), Kanten farbbeschichtet
- Stoßfestigkeit: Klasse 1A (gem. EN 13964)
- Lichtreflexionsgrad: 78%
- nicht brennbar, Baustoffklasse: A2-s1,d0 (gem. EN 13501-1)
- vollständig recycelbar; aus recyceltem Altglas (Anteil > 59%) mit umweltfreundlichen Bindemittel; zertifiziert gemäß EPD Typ III
- Absorptionsklasse: A (gem. EN ISO 11654),  $\alpha_w = 1,00$
- Feuchtebeständigkeit: bis 95%rH bei 30°C formstabil (EN 13964)
- Reinigung; täglich Staubwischen und Staubsaugen sowie wöchentliche Feuchtreinigung möglich

**System Unterkonstruktion**

- verzinkte Stahlblechprofile für trockene Umgebungen in Korrosionsschutzklasse C1 nach EN ISO 9224-4
- sichtseitig weiße Oberfläche (ähnl. RAL 9003)
- ca. 10 kg/m<sup>2</sup> (UK + Akustikplatte)

**Montage**

Das ballwurfsichere System ist gem. Montageanleitung des Herstellers zu liefern und zu montieren. Die Akustikpaneele sind mittels verstärkten Hutprofilen an einer vorab installierten Unterkonstruktion bestehend aus C-Profilen Plus zu montieren. Die Akustikdecke muss der Ballwurfsicherheit nach EN 13964, Anhang D, entsprechen und als ballwurfsicher bzw. als 1A klassifiziert sein, Durch Vorlage eines gültigen Prüfzeugnisses ist dieses zu belegen.

**39.CH 06A + Abgh.Akustikd.1200x600 Hutprofil ballwurfsicher**

Akustikdeckensystem einschließlich der dazugehörigen, systemgeeigneten Unterkonstruktion:

z.B.: Ecophon Super G Plus A oder Gleichwertiges

Format: 1200 x 600 x 40 mm

Angebotenes Erzeugnis: (.....)

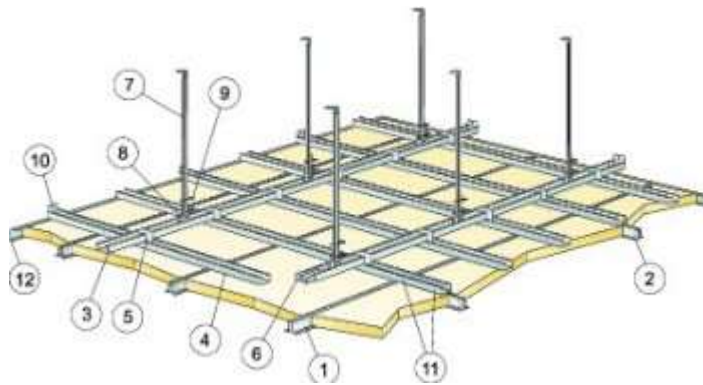
L: ..... S: ..... EP: ..... 0,00 m<sup>2</sup> PP: .....

**Ergänzungen zur StLB HB-022+ABK-020**

**Ausschreibungstexte ECO**

Leistungsverzeichnis

gedruckt am 15.11.2023  
 LB-HB-022+ABK-020 Preisangaben in EUR



ECO\_Super\_G\_Plus\_A\_UK\_Raster

**39.CH 06B + Abgh.Akustikd.2400x600 Hutprofil ballwurfsicher**

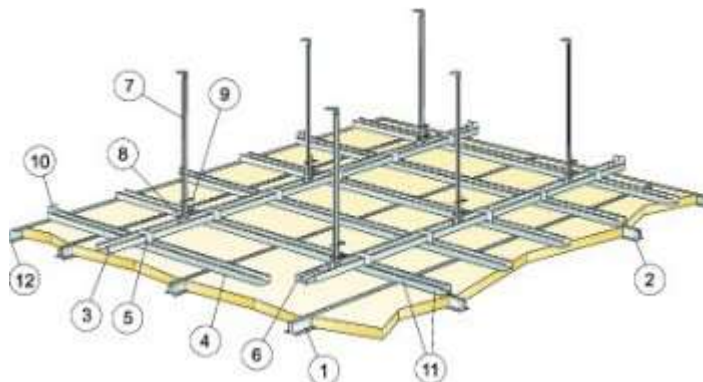
Akustikdeckensystem einschließlich der dazugehörigen, systemgeeigneten Unterkonstruktion:

z.B.: Ecophon Super G Plus A oder Gleichwertiges

Format: 2400 x 600 x 40 mm

Angebotenes Erzeugnis: (.....)

L: ..... S: ..... EP: ..... 0,00 m<sup>2</sup> PP: .....



ECO\_Super\_G\_Plus\_A\_UK\_Raster

**39.CH 06C + Az Kantenversiegelung**

Aufzählung (Az) Ausführung.

Entstandene Anschnitte mittels der zum System passenden Kantenfarbe des Herstellers versiegeln.

L: ..... S: ..... EP: ..... 0,00 m PP: .....

**39.CH 06D + Az Wandanschl.f.U-Profil C1 13/44/25**

Aufzählung (Az) Ausführung mittels C1 U-Abschlussprofil, 13/44/25 mm, L = 3000 mm, weiß (ähnl. RAL 9003)

Das U-Abschlussprofil ist mit einem maximalen Befestigungsabstand von 300 mm mit dem entsprechenden Montagmaterial zu befestigen.

L: ..... S: ..... EP: ..... 0,00 m PP: .....

**Ergänzungen zur StLB HB-022+ABK-020****Ausschreibungstexte ECO**

Leistungsverzeichnis

gedruckt am 15.11.2023

LB-HB-022+ABK-020

Preisangaben in EUR

**39.CH 06E + Aufzählung für Wandanschluss Gehrungsschnitt**

Aufzählung (Az) Ausführung Profile in den Ecken sauber auf Gehrung schneiden.

L: ..... S: ..... EP: ..... 0,00 Stk PP: .....

**39.CI + Leuchten f.Akustikdecken (ECOPHON)**

Version: 2021-08

Im Folgenden sind das Liefern und der Einbau bzw. Montage von Ecophon Leuchten beschrieben.

Es sind die Hersteller- und Verarbeitungsrichtlinien zu beachten.

Es sind die Einbau- und Montagerichtlinien zu beachten.

Zur Vermeidung von Verschmutzungen sind saubere helle Baumwollhandschuhe zu tragen.

**Aufzählungen/Zubehör:**

Positionen für Aufzählungen (Az) und Zubehör beschreiben Ergänzungen zu vorangegangenen Positionen (Leistungen) und werden nur aus dem System oder der Auswahl von Produkten des Herstellers der Grundposition angeboten bzw. ausgeführt,

**39.CI 01 + Integrative Beleuchtung für Akustikdecke. Bündig in die Deckenplatte eingelassene Leuchte.****Akustikdeckenplatte aus Glaswolle**

- Format: 600 x 600 mm
- Kantenausführung: Dg (halb verdeckte UK); Ds (verdeckte UK); E rechtwinkelig (ähnl. EN 13964); Ez diagonal (ähnlich EN 13964), Eg (verdeckte UK)
- stabile Produktausbildung, stabile und umlaufend farbbeschichtete Kantenausführung
- sichtseitig homogene weiße Farboberfläche (ähnl. NCS S 0500-N, ähnl. RAL 9003)
- Lichtreflexionsgrad: 85%, Glanzgrad < 1
- nicht brennbar, Baustoffklasse: A2-s1,d0 (gem. EN 13501-1)
- vollständig recycelbar; aus recyceltem Altglas (Anteil > 70%) mit umweltfreundlichen Bindemittel; zertifiziert gemäß EPD Typ III
- Feuchtebeständigkeit: bis 95%rH bei 30°C formstabil (EN ISO 4611)
- Reinigung: täglich Staubwischen und Staubsaugen sowie wöchentliche Feuchtreinigung möglich

**Integrative Leuchte**

- Standardvorschaltgerät (An/Aus), Kabellänge 2,5 m (2x0,75 mm<sup>2</sup>), Eurostecker
- Gewicht: ca. 3,3 kg (ohne Vorschaltgerät und Akustikdeckenplatte)
- elektr. Daten 220-240 V, 50-60 Hz
- Leistungsfaktor  $\cos \phi > 0,98$
- Schutzklassen: IP 20, Klasse 1
- Lichtquelle: LED 24,5 W
- Systemleistung: 27 W
- Lichtstrom Dg, Ds, E: 3281 lm
- Lichtstrom Eg, Ez: 2898 lm
- Lichtausbeute Dg, Ds, E: 121,4 lm/W
- Lichtausbeute Eg, Ez: 108 lm/W
- Farbtemperatur: 4000K
- Farbwiedergabe: > 80 Ra
- Farbtoleranz: MacAdam < 3 SDCM
- Wirkungsgrad der Leuchte (LOR): 100%
- Lichtverteilung oben/unten: 0/100
- Lebensdauer: L90 > 50000 h / L70 > 100000 h

**Montage**

**Ergänzungen zur StLB HB-022+ABK-020****Ausschreibungstexte ECO**

Leistungsverzeichnis

gedruckt am 15.11.2023

LB-HB-022+ABK-020

Preisangaben in EUR

Die integrative Leuchte ist in eine vorab montierte, abgehängte Akustikdecke des Herstellers gem. Montageanleitung zu liefern und zu montieren. Die Leuchte wird anschlussfertig mit einem ca. 2,5 m langen Kabel und einem Schutzkontakt Stecker geliefert.

**39.CI 01A + Leuchte Square 43 LED**

z.B.: Ecophon Square 43 LED oder Gleichwertiges

Angebotenes Erzeugnis: (.....)

L: ..... S: ..... EP: ..... 0,00 Stk PP: .....

**39.CI 02 + Integrative Beleuchtung für Akustikdecke. Bündig in die Deckenplatte eingelassene Leuchte. Dimmbare Ausführung.****Akustikdeckenplatte aus Glaswolle**

- Format: 600 x 600 mm
- Kantenausführung: Dg (halb verdeckte UK); Ds (verdeckte UK); E rechtwinkelig (ähnl. EN 13964); Ez diagonal (ähnlich EN 13964); Eg (verdeckte UK)
- stabile Produktausbildung, stabile und umlaufend farbbeschichtete Kantenausführung
- sichtseitig homogene weiße Farboberfläche (ähnl. NCS S 0500-N, ähnl. RAL 9003)
- Lichtreflexionsgrad: 85%, Glanzgrad < 1
- nicht brennbar, Baustoffklasse: A2-s1,d0 (gem. EN 13501-1)
- vollständig recycelbar; aus recyceltem Altglas (Anteil > 70%) mit umweltfreundlichen Bindemittel; zertifiziert gemäß EPD Typ III
- Feuchtebeständigkeit: bis 95%rH bei 30°C formstabil (EN ISO 4611)
- Reinigung: täglich Staubwischen und Staubsaugen sowie wöchentliche Feuchtreinigung möglich

**Integrative Leuchte**

- Vorschaltgerät SwitchDim/Dali (dimmbar), geeignet für SwitchDIM, Dali und DSI
- Gewicht: ca. 3,3 kg (ohne Vorschaltgerät und Akustikdeckenplatte)
- elektr. Daten 220-240 V, 50-60 Hz
- Leistungsfaktor  $\cos \phi > 0,98$
- Schutzklassen: IP 20, Klasse 1
- Lichtquelle: 24,5 W
- Systemleistung: 27 W
- Lichtstrom Dg, Ds, E: 3281 lm
- Lichtstrom Eg, Ez: 2898 lm
- Lichtausbeute Dg, Ds, E: 121,41 lm/W
- Lichtausbeute Eg, Ez: 108 lm/W
- Farbtemperatur: 4000K
- Farbwiedergabe: > 80 Ra
- Farbtoleranz: 3 MacAdam SDCM
- Leuchtenbetriebswirkungsgrad (LOR): 100%
- Lichtverteilung oben/unten: 0/100
- Lebensdauer: L90 > 50000 h / L70 > 100000 h

**Montage**

Die integrative Leuchte ist in eine vorab montierte, abgehängte Akustikdecke des Herstellers gem. Montageanleitung zu liefern und zu montieren.

**39.CI 02A + Leuchte Square 43 LED, dimmbar**

z.B.: Ecophon Square 43 LED oder Gleichwertiges

Angebotenes Erzeugnis: (.....)

L: ..... S: ..... EP: ..... 0,00 Stk PP: .....

**Ergänzungen zur StLB HB-022+ABK-020****Ausschreibungstexte ECO**

Leistungsverzeichnis

gedruckt am 15.11.2023

LB-HB-022+ABK-020

Preisangaben in EUR

39.CI 03 + Integrative Beleuchtung für Akustikdecke. Bündig in die Deckenplatte eingelassene Leuchte.

**Akustikdeckenplatte aus Glaswolle**

- Format: 1200 x 600 mm
- Kantenausführung: Dg (halb verdeckte UK); Ds (verdeckte UK); E rechtwinkelig (ähnl. EN 13964)
- stabile Produktausbildung, stabile und umlaufend farbbeschichtete Kantenausführung
- sichtseitig homogene weiße Farboberfläche (ähnl. NCS S 0500-N, ähnl. RAL 9003)
- Lichtreflexionsgrad: 85%, Glanzgrad < 1
- nicht brennbar, Baustoffklasse: A2-s1,d0 (gem. EN 13501-1)
- vollständig recycelbar: aus recyceltem Altglas (Anteil > 70%) mit umweltfreundlichen Bindemittel; zertifiziert gemäß EPD Typ III
- Feuchtebeständigkeit: bis 95%rH bei 30°C formstabil (EN ISO 4611)
- Reinigung: täglich Staubwischen und Staubsaugen sowie wöchentliche Feuchtreinigung möglich

**Integrative Leuchte**

- Standardvorschaltgerät (An/Aus), Kabellänge 2,5 m (2x0,75 mm<sup>2</sup>), Eurostecker
- Gewicht: ca. 1,5 kg (ohne Vorschaltgerät und Akustikdeckenplatte)
- elektr. Daten 220-240 V, 50-60 Hz
- Leistungsfaktor  $\cos \phi > 0,98$
- Schutzklassen: IP 20, Klasse 1
- Lichtquelle: LED 26,7 W
- Systemleistung: 29,4 W
- Lichtstrom: 2337 lm
- Lichtausbeute: 87,5 lm/W
- Farbtemperatur: 4000K
- Farbwiedergabe: > 80 Ra
- Farbtoleranz: 3 MacAdam SDCM
- Leuchtenbetriebswirkungsgrad (LOR): 100%
- Lichtverteilung oben/unten: 0/100
- Lebensdauer: L90 > 50000 h / L70 > 100000 h

**Montage**

Die integrative Leuchte ist in eine vorab montierte, abgehängte Akustikdecke des Herstellers gem. Montageanleitung zu liefern und zu montieren. Die Leuchte wird anschlussfertig mit einem ca. 2,5 m langen Kabel und einem Schutzkontakt Stecker geliefert.

39.CI 03A + **Leuchte Line LED**

z.B.: Ecophon Line LED oder Gleichwertiges

Angebotenes Erzeugnis: (.....)

L: ..... S: ..... EP: ..... 0,00 Stk PP: .....

39.CI 04 + Integrative Beleuchtung für Akustikdecke. Bündig in die Deckenplatte eingelassene Leuchte. Dimmbare Ausführung.

**Akustikdeckenplatte aus Glaswolle**

- Format: 1200 x 600 mm
- Kantenausführung: Dg (halb verdeckte UK); Ds (verdeckte UK); E rechtwinkelig (ähnl. EN 13964)
- stabile Produktausbildung, stabile und umlaufend farbbeschichtete Kantenausführung
- sichtseitig homogene weiße Farboberfläche (ähnl. NCS S 0500-N, ähnl. RAL 9003)
- Lichtreflexionsgrad: 85%, Glanzgrad < 1
- nicht brennbar, Baustoffklasse: A2-s1,d0 (gem. EN 13501-1)
- vollständig recycelbar; aus recyceltem Altglas (Anteil > 70%) mit umweltfreundlichen Bindemittel; zertifiziert gemäß EPD Typ III
- Feuchtebeständigkeit: bis 95%rH bei 30°C formstabil (EN ISO 4611)
- Reinigung: täglich Staubwischen und Staubsaugen sowie wöchentliche Feuchtreinigung möglich

**Ergänzungen zur StLB HB-022+ABK-020****Ausschreibungstexte ECO**

Leistungsverzeichnis

gedruckt am 15.11.2023  
LB-HB-022+ABK-020 Preisangaben in EUR**Integrative Leuchte**

- Vorschaltgerät SwitchDim/Dali (dimmbar), geeignet für SwitchDIM, Dali und DSI
- Gewicht: ca. 1,5 kg (ohne Vorschaltgerät und Akustikdeckenplatte)
- elektr. Daten 220-240 V, 50-60 Hz
- Leistungsfaktor  $\cos \phi > 0,98$
- Schutzklassen: IP 20, Klasse 1
- Lichtquelle: LED 26,7 W
- Systemleistung: 29,4 W
- Lichtstrom: 2337 lm
- Lichtausbeute: 87,5 lm/W
- Farbtemperatur: 4000K
- Farbwiedergabe:  $> 80$  Ra
- Farbtoleranz: 3 MacAdam SDCM
- Leuchtenbetriebswirkungsgrad (LOR): 100%
- Lichtverteilung oben/unten: 0/100
- Lebensdauer: L90  $> 50000$  h / L70  $> 100000$  h

**Montage**

Die integrative Leuchte ist in eine vorab montierte, abgehängte Akustikdecke des Herstellers gem. Montageanleitung zu liefern und zu montieren.

**39.CI 04A + Leuchte Line LED,dimmbar**

z.B.: Ecophon Line LED oder Gleichwertiges

Angebotenes Erzeugnis: (.....)

L: ..... S: ..... EP: ..... 0,00 Stk PP: .....

**39.CI 05 + Integrative Beleuchtung für Akustikdecke. Bündig in die Deckenplatte eingelassene Leuchte.****Akustikdeckenplatte aus Glaswolle**

- Format: 1200 x 300 mm, 1200 x 150 mm
- Kantenausführung: Lp (lineares Erscheinungsbild, mit halb verdeckter UK)
- stabile Produktausbildung, stabile und umlaufend farbbeschichtete Kantenausführung
- sichtseitig homogene weiße Farboberfläche (ähnl. NCS S 0500-N, ähnl. RAL 9003)
- Lichtreflexionsgrad: 85%, Glanzgrad  $< 1$
- nicht brennbar, Baustoffklasse: A2-s1,d0 (gem. EN 13501-1)
- vollständig recycelbar; aus recyceltem Altglas (Anteil  $> 70\%$ ) mit umweltfreundlichen Bindemittel; zertifiziert gemäß EPD Typ III
- Feuchtebeständigkeit: bis 95%rH bei 30°C formstabil (EN ISO 4611)
- Reinigung: täglich Staubwischen und Staubsaugen sowie wöchentliche Feuchtreinigung möglich

**Integrative Leuchte**

- Standardvorschaltgerät (An/Aus), Kabellänge 2,5 m (2x0,75 mm<sup>2</sup>), Eurostecker
- Gewicht: ca. 1,5 kg (ohne Vorschaltgerät und Akustikdeckenplatte)
- elektr. Daten 220-240 V, 50-60 Hz
- Leistungsfaktor  $\cos \phi > 0,98$
- Schutzklassen: IP 20, Klasse 1
- Lichtquelle: LED 26,7 W
- Systemleistung: 29,4 W
- Lichtstrom: 2337 lm
- Lichtausbeute: 87,5 lm/W
- Farbtemperatur: 4000K
- Farbwiedergabe:  $> 80$  Ra
- Farbtoleranz: 3 MacAdam SDCM
- Leuchtenbetriebswirkungsgrad (LOR): 100%
- Lichtverteilung oben/unten: 0/100
- Lebensdauer: L90  $> 50000$  h / L70  $> 100000$  h

**Montage**

**Ergänzungen zur StLB HB-022+ABK-020****Ausschreibungstexte ECO**

Leistungsverzeichnis

gedruckt am 15.11.2023

LB-HB-022+ABK-020

Preisangaben in EUR

Die integrative Leuchte ist in eine vorab montierte, abgehängte Akustikdecke des Herstellers gem. Montageanleitung zu liefern und zu montieren. Die Leuchte wird anschlussfertig mit einem ca. 2,5 m langen Kabel und einem Schutzkontakt Stecker geliefert.

**39.CI 05A + Leuchte Line LED, Lp**

z.B.: Ecophon Line LED oder Gleichwertiges

Angebotenes Erzeugnis: (.....)

L: ..... S: ..... EP: ..... 0,00 Stk PP: .....

**39.CI 06 + Integrative Beleuchtung für Akustikdecke. Bündig in die Deckenplatte eingelassene Leuchte. Dimmbare Ausführung.****Akustikdeckenplatte aus Glaswolle**

- Format: 1200 x 300 mm, 1200 x 150 mm
- Kantenausführung: Lp (lineares Erscheinungsbild, mit halb verdeckter UK)
- stabile Produktausbildung, stabile und umlaufend farbbeschichtete Kantenausführung
- sichtseitig homogene weiße Farboberfläche (ähnl. NCS S 0500-N, ähnl. RAL 9003)
- Lichtreflexionsgrad: 85%, Glanzgrad < 1
- nicht brennbar, Baustoffklasse: A2-s1,d0 (gem. EN 13501-1)
- vollständig recycelbar; aus recyceltem Altglas (Anteil > 70%) mit umweltfreundlichen Bindemittel; zertifiziert gemäß EPD Typ III
- Feuchtebeständigkeit: bis 95%rH bei 30°C formstabil (EN ISO 4611)
- Reinigung: täglich Staubwischen und Staubsaugen sowie wöchentliche Feuchtreinigung möglich

**Integrative Leuchte**

- Vorschaltgerät SwitchDim/Dali (dimmbar), geeignet für SwitchDIM, Dali und DSI
- Gewicht: ca. 1,5 kg (ohne Vorschaltgerät und Akustikdeckenplatte)
- elektr. Daten 220-240 V, 50-60 Hz
- Leistungsfaktor  $\cos \phi > 0,98$
- Schutzklassen: IP 20, Klasse 1
- Lichtquelle: LED 26,7 W
- Systemleistung: 29,4 W
- Lichtstrom: 2337 lm
- Lichtausbeute: 87,5 lm/W
- Farbtemperatur: 4000K
- Farbwiedergabe: > 80 Ra
- Farbtoleranz: 3 MacAdam SDCM
- Leuchtenbetriebswirkungsgrad (LOR): 100%
- Lichtverteilung oben/unten: 0/100
- Lebensdauer: L90 > 50000 h / L70 > 100000 h

**Montage**

Die integrative Leuchte ist in eine vorab montierte, abgehängte Akustikdecke des Herstellers gem. Montageanleitung zu liefern und zu montieren.

**39.CI 06A + Leuchte Line LED, Lp dimmbar**

z.B.: Ecophon Line LED oder Gleichwertiges

Angebotenes Erzeugnis: (.....)

L: ..... S: ..... EP: ..... 0,00 Stk PP: .....

**39.CI 07 + Integrative Beleuchtung für Akustikdecke. Bündig in die Deckenplatte eingelassene Leuchte.****Akustikdeckenplatte aus Glaswolle**

- Format: 600 x 600 mm



**Ergänzungen zur StLB HB-022+ABK-020****Ausschreibungstexte ECO**

Leistungsverzeichnis

gedruckt am 15.11.2023

LB-HB-022+ABK-020

Preisangaben in EUR

- Kantenausführung: Dg (halb verdeckte UK); Ds (verdeckte UK); E rechtwinkelig (ähnl. EN 13964); Ez diagonal (ähnlich EN 13964); Eg (verdeckte UK)
- stabile Produktausbildung, stabile und umlaufend farbbeschichtete Kantenausführung
- sichtseitig homogene weiße Farboberfläche (ähnl. NCS S 0500-N, ähnl. RAL 9003)
- Lichtreflexionsgrad: 85%, Glanzgrad < 1
- nicht brennbar, Baustoffklasse: A2-s1,d0 (gem. EN 13501-1)
- vollständig recycelbar; aus recyceltem Altglas (Anteil > 70%) mit umweltfreundlichen Bindemittel; zertifiziert gemäß EPD Typ III
- Feuchtebeständigkeit: bis 95%rH bei 30°C formstabil (EN ISO 4611)
- Reinigung: täglich Staubwischen und Staubsaugen sowie wöchentliche Feuchtreinigung möglich

**Integrative Leuchte**

- Standardvorschaltgerät (An/Aus), Kabellänge 2,5 m (2x0,75 mm<sup>2</sup>), Eurostecker
- Gewicht: ca. 3,3 kg (ohne Vorschaltgerät und Akustikdeckenplatte)
- elektr. Daten 220-240 V, 50-60 Hz
- Leistungsfaktor  $\cos \phi > 0,98$
- Schutzklassen: IP 20, Klasse 1
- Lichtquelle: LED 24,5 W
- Systemleistung: 27 W
- Lichtstrom Dg, Ds, E: 2936 lm
- Lichtstrom Eg, Ez: 2635 lm
- Lichtausbeute Dg, Ds, E: 108,7 lm/W
- Lichtausbeute Eg, Ez: 99 lm/W
- Farbtemperatur: 4000K
- Farbwiedergabe: > 80 Ra
- Farbtoleranz: 3 MacAdam SDCM
- Leuchtenbetriebswirkungsgrad (LOR): 100%
- Lichtverteilung oben/unten: 0/100
- Lebensdauer: L90 > 50000 h / L70 > 100000 h

**Montage**

Die integrative Leuchte ist in eine vorab montierte, abgehängte Akustikdecke des Herstellers gem. Montageanleitung zu liefern und zu montieren. Die Leuchte wird anschlussfertig mit einem ca. 2,5 m langen Kabel und einem Schutzkontakt Stecker geliefert.

**39.CI 07A + Leuchte Dot LED**

z.B.: Ecophon Dot LED oder Gleichwertiges

Angebotenes Erzeugnis: (.....)

L: ..... S: ..... EP: ..... 0,00 Stk PP: .....

**39.CI 08 + Integrative Beleuchtung für Akustikdecke. Bündig in die Deckenplatte eingelassene Leuchte. Dimmbare Ausführung.****Akustikdeckenplatte aus Glaswolle**

- Format: 600 x 600 mm
- Kantenausführung: Dg (halb verdeckte UK); Ds (verdeckte UK); E rechtwinkelig (ähnl. EN 13964); Ez diagonal (ähnlich EN 13964)
- stabile Produktausbildung, stabile und umlaufend farbbeschichtete Kantenausführung
- sichtseitig homogene weiße Farboberfläche (ähnl. NCS S 0500-N, ähnl. RAL 9003)
- Lichtreflexionsgrad: 85%, Glanzgrad < 1
- nicht brennbar, Baustoffklasse: A2-s1,d0 (gem. EN 13501-1)
- vollständig recycelbar; aus recyceltem Altglas (Anteil > 70%) mit umweltfreundlichen Bindemittel; zertifiziert gemäß EPD Typ III
- Feuchtebeständigkeit: bis 95%rH bei 30°C formstabil (EN ISO 4611)
- Reinigung: täglich Staubwischen und Staubsaugen sowie wöchentliche Feuchtreinigung möglich

**Integrative Leuchte**

**Ergänzungen zur StLB HB-022+ABK-020****Ausschreibungstexte ECO**

Leistungsverzeichnis

gedruckt am 15.11.2023

LB-HB-022+ABK-020

Preisangaben in EUR

- Vorschaltgerät SwitchDim/Dali (dimmbar), geeignet für SwitchDIM, Dali und DSI
- Gewicht: ca. 3,3 kg (ohne Vorschaltgerät und Akustikdeckenplatte)
- elektr. Daten 220-240 V, 50-60 Hz
- Leistungsfaktor  $\cos \phi > 0,98$
- Schutzklassen: IP 20, Klasse 1
- Lichtquelle: LED 24,5 W
- Systemleistung: 27 W
- Lichtstrom Dg, Ds, E: 2936 lm
- Lichtstrom Eg, Ez: 2635 lm
- Lichtausbeute Dg, Ds, E: 108,7 lm/W
- Lichtausbeute Eg, Ez: 99 lm/W
- Farbtemperatur: 4000K
- Farbwiedergabe:  $> 80$  Ra
- Farbtoleranz: 3 MacAdam SDCM
- Leuchtenbetriebswirkungsgrad (LOR): 100%
- Lichtverteilung oben/unten: 0/100
- Lebensdauer: L90  $> 50000$  h / L70  $> 100000$  h

**Montage**

Die integrative Leuchte ist in eine vorab montierte, abgehängte Akustikdecke des Herstellers gem. Montageanleitung zu liefern und zu montieren.

**39.CI 08A + Leuchte Dot LED,dimmbar**

z.B.: Ecophon Dot LED oder Gleichwertiges

Angebotenes Erzeugnis: (.....)

L: ..... S: ..... EP: ..... 0,00 Stk PP: .....

**39.CJ + Akustikdeckesysteme Schwimmbad (ECOPHON)**

Version: 2021-08

Im Folgenden sind das Liefern und der Einbau bzw. Montage von Ecophon Hygiene beschrieben.

Es sind die Hersteller- und Verarbeitungsrichtlinien zu beachten.

Es sind die Einbau- und Montagerichtlinien zu beachten.

Anfallende Anschnitte sind in die Einheitspreise einzukalkulieren.

Zur Vermeidung von Verschmutzungen sind saubere helle Baumwollhandschuhe zu tragen.

**Aufzahlungen/Zubehör:**

Positionen für Aufzahlungen (Az) und Zubehör beschreiben Ergänzungen zu vorangegangenen Positionen (Leistungen) und werden nur aus dem System oder der Auswahl von Produkten des Herstellers der Grundposition angeboten bzw. ausgeführt,

**39.CJ 01 + Akustikdeckensystem mit einem Schallabsorptionsgrad  $\alpha_w = 0,95$  gemäß EN ISO 11654 bei 200 mm totaler Konstruktionshöhe. Akustikplatten mit Glaswollkern.**

Für Schwimmbeckenbereich und Schwimmbäder geeignet.

- Plattendicke: 20 mm
- Kantenausführung: A (gem. EN 13964)
- stabile Produktausführung, jede Platte ohne Einbauteile einfach demontierbar
- sichtseitig homogene weiße Farboberfläche (Weiß 0500, ähnl. NCS S 0500-N, ähnl. RAL 9003)
- Lichtreflexionsgrad: 84%
- nicht brennbar, Baustoffklasse: A2-s1,d0 (gem. EN 13501-1)
- vollständig recycelbar; aus recyceltem Altglas (Anteil  $> 47\%$ ) mit umweltfreundlichen Bindemittel; zertifiziert gemäß EPD Typ III
- Absorptionsklasse: A (gem. EN ISO 11654),  $\alpha_w = 0,95$

**Ergänzungen zur StLB HB-022+ABK-020**

**Ausschreibungstexte ECO**

Leistungsverzeichnis

gedruckt am 15.11.2023

LB-HB-022+ABK-020

Preisangaben in EUR

- Reinraumklassifizierung: ISO-Klasse 4 (gem. EN ISO 14644), Mikrobiologische Klassifizierung M1/Zone 4 (NF S 90-351), Partikelemission CP(0,5) 5 (NF S 90-351)
- Feuchtebeständigkeit: bis 95%rH bei 30°C formstabil (EN 13964)
- Reinigung: tägliches Feuchtwischen sowie Staubwischen und Staubsaugen
- Spezialreinigung: geeignet für halbjährliche Hoch- und Niederdruckreinigung mit Wasser, sowie vierteljährliche Dampfreinigung; geeignet für die Anwendung/Dekontamination mittels Wasserstoffperoxid-Dampf
- Desinfektion: beständig gegen Chemikalien (gem. ISO 2812-1), bei halbjährlicher Desinfektion
- Abriebbeständigkeit: beständig bei 200 Scheuerzyklen gemäß ISO 11998 und darüber hinaus
- Pilzwachstum: Klasse 0 (Verfahren A, ISO 846)
- Schimmel- und Bakterienresistenz: Klasse 0 (Verfahren 0, ISO 846)

**System Unterkonstruktion**

- Stahlblechprofile mit spezieller Beschichtung und Selbstregenerierung bei Schnittkanten für korrosive Umgebungen in Korrosionsschutzklasse C4 nach EN ISO 12944-2
- sichtseitig weiße Oberfläche (ähnl. RAL 9003)
- max. 3-4 kg/m<sup>2</sup> (UK + Akustikplatte)

**Montage**

Das System ist gem. Montageanleitung des Herstellers als Einlege-System zu liefern und zu montieren. Die Akustikdeckenplatten sind rückseitig mit dem zum System passenden Hygiene-Clip gesichert.

**39.CJ 01A + Abgh.Akustikd.600x600x20,C4 Sichtraster,Akutex HS**

Akustikdeckensystem einschließlich der dazugehörigen, systemgeeigneten Unterkonstruktion:

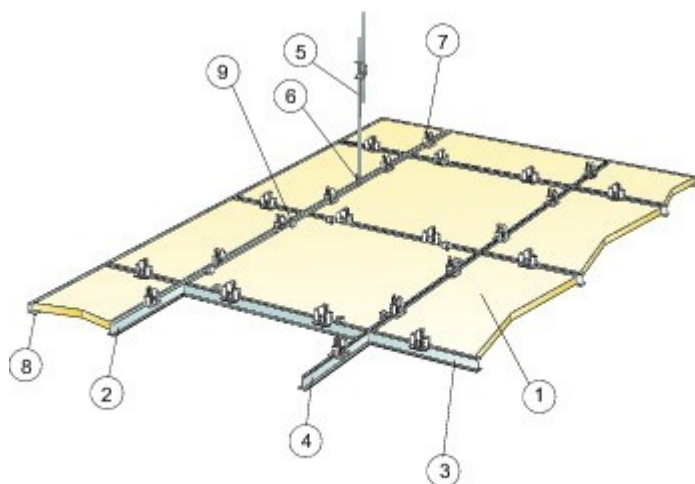
Abhängehöhe:  mm

z.B.: Ecophon Hygiene Performance A oder Gleichwertiges

Format: 600 x 600 x 20 mm

Angebotenes Erzeugnis: (.....)

L: ..... S: ..... EP: ..... 0,00 m<sup>2</sup> PP: .....



© Ecophon Group

ECO\_Performance\_A\_Raster

**39.CJ 01B + Abgh.Akustikd.1200x600x20,C4 Sichtraster,Akutex HS**

Akustikdeckensystem einschließlich der dazugehörigen, systemgeeigneten Unterkonstruktion:

Abhängehöhe:  mm

z.B.: Ecophon Hygiene Performance A oder Gleichwertiges

**Ergänzungen zur StLB HB-022+ABK-020**

**Ausschreibungstexte ECO**

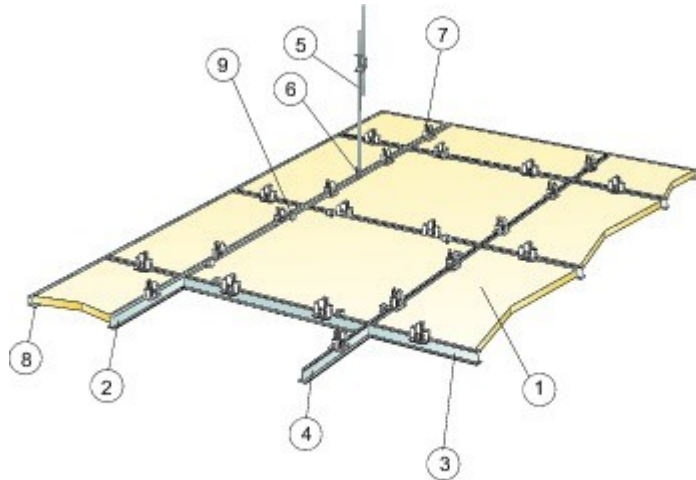
Leistungsverzeichnis

gedruckt am 15.11.2023  
 LB-HB-022+ABK-020 Preisangaben in EUR

Format: 1200 x 600 x 20 mm

Angebotenes Erzeugnis: (.....)

L: ..... S: ..... EP: ..... 0,00 m<sup>2</sup> PP: .....



© Ecophon Group

ECO\_Performance\_A\_Raster

**39.CJ 01C + Az. Kantenversieg.**

Aufzahlung (Az) Ausführung .

Entstandene Anschnitte sind mittels der zum System passenden Kantenfarbe des Herstellers zu versiegeln.

L: ..... S: ..... EP: ..... 0,00 m PP: .....

**39.CJ 01D + Az Wandanschl.U-Profil,C4 13/22/25**

Aufzahlung (Az) Ausführung mittels C4 U-Abschlussprofil, 13/22/25 mm, L = 3000 mm, weiß (ähnl. RAL 9003)

Das U-Abschlussprofil ist mit einem maximalen Befestigungsabstand von 300 mm mit dem entsprechenden Montagematerial zu befestigen.

L: ..... S: ..... EP: ..... 0,00 m PP: .....

**39.CJ 01E + Az f.Wandanschl. Gehrungsschnitt**

Aufzahlung (Az) Ausführung.

Die Profile in den Ecken sauber auf Gehrung schneiden.

L: ..... S: ..... EP: ..... 0,00 Stk PP: .....

**39.CJ 02 + Akustikdeckensystem mit einem Schallabsorptionsgrad  $\alpha_w = 1,00$  gemäß EN ISO 11654 bei 200 mm totaler Konstruktionshöhe. Akustikplatten mit Glaswolkern.**

Für Schwimmbeckenbereich und Schwimmbäder geeignet.

- Plattendicke: 40 mm
- Kantenausführung: A (gem. EN 13964)

**Ergänzungen zur StLB HB-022+ABK-020****Ausschreibungstexte ECO**

Leistungsverzeichnis

gedruckt am 15.11.2023

LB-HB-022+ABK-020

Preisangaben in EUR

- stabile Produktausführung, jede Platte ohne Einbauteile einfach demontierbar
- sichtseitig homogene weiße Farboberfläche (Weiß 0500, ähnl. NCS S 0500-N, ähnl. RAL 9003)
- Lichtreflexionsgrad: 84%
- nicht brennbar, Baustoffklasse: A2-s1,d0 (gem. EN 13501-1)
- vollständig recycelbar; aus recyceltem Altglas (Anteil > 47%) mit umweltfreundlichen Bindemittel; zertifiziert gemäß EPD Typ III
- Absorptionsklasse: A (gem. EN ISO 11654),  $\alpha_w = 0,95$
- Reinraumklassifizierung: ISO-Klasse 4 (gem. EN ISO 14644), Mikrobiologische Klassifizierung M1/Zone 4 (NF S 90-351), Partikelemission CP(0,5) 5 (NF S 90-351)
- Feuchtebeständigkeit: bis 95%rH bei 30°C formstabil (EN 13964)
- Reinigung: tägliches Feuchtwischen sowie Staubwischen und Staubsaugen
- Spezialreinigung: geeignet für halbjährliche Hoch- und Niederdruckreinigung mit Wasser, sowie vierteljährliche Dampfreinigung; geeignet für die Anwendung/Dekontamination mittels Wasserstoffperoxid-Dampf
- Desinfektion: beständig gegen Chemikalien (gem. ISO 2812-1), bei halbjährlicher Desinfektion
- Abriebbeständigkeit: beständig bei 200 Scheuerzyklen gemäß ISO 11998 und darüber hinaus
- Pilzwachstum: Klasse 0 (Verfahren A, ISO 846)
- Schimmel- und Bakterienresistenz: Klasse 0 (Verfahren 0, ISO 846)

**System Unterkonstruktion**

- Stahlblechprofile mit spezieller Beschichtung und Selbstregenerierung bei Schnittkanten für korrosive Umgebungen in Korrosionsschutzklasse C4 nach EN ISO 12944-2
- sichtseitig weiße Oberfläche (ähnl. RAL 9003)
- max. 5 kg/m<sup>2</sup> (UK + Akustikplatte)

**Montage**

Das System ist gem. Montageanleitung des Herstellers als Einlege-System zu liefern und zu montieren. Die Akustikdeckenplatten sind rückseitig mit dem zum System passenden Hygiene-Clip gesichert.

**39.CJ 02A + Abgh.Akustikd.600x600x40,C4 Sichtraster,Akutex HS**

Akustikdeckensystem einschließlich der dazugehörigen, systemgeeigneten Unterkonstruktion:

Abhängehöhe:  mm

z.B.: Ecophon Hygiene Performance A oder Gleichwertiges

Format: 600 x 600 x 40 mm

Angebotenes Erzeugnis: (.....)

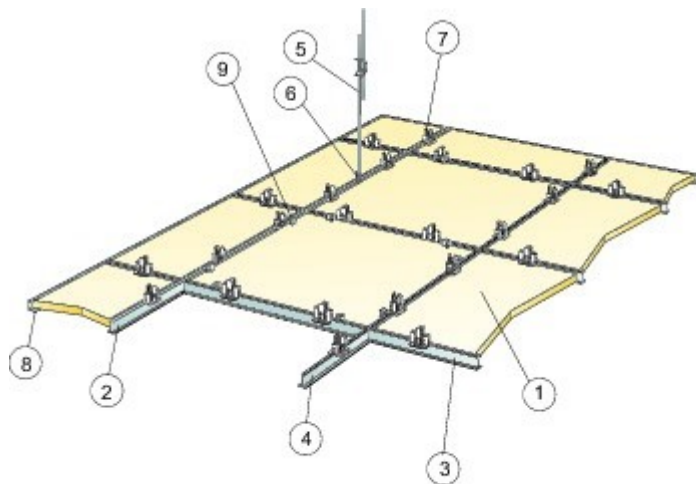
L: ..... S: ..... EP: ..... 0,00 m<sup>2</sup> PP: .....

**Ergänzungen zur StLB HB-022+ABK-020**

**Ausschreibungstexte ECO**

Leistungsverzeichnis

gedruckt am 15.11.2023  
 LB-HB-022+ABK-020 Preisangaben in EUR



© Ecophon Group

ECO\_Performance\_A\_Raster

**39.CJ 02B + Abgh.Akustikd.1200x600x40,C4 Sichttraster,Akutex HS**

Akustikdeckensystem einschließlich der dazugehörigen, systemgeeigneten Unterkonstruktion:

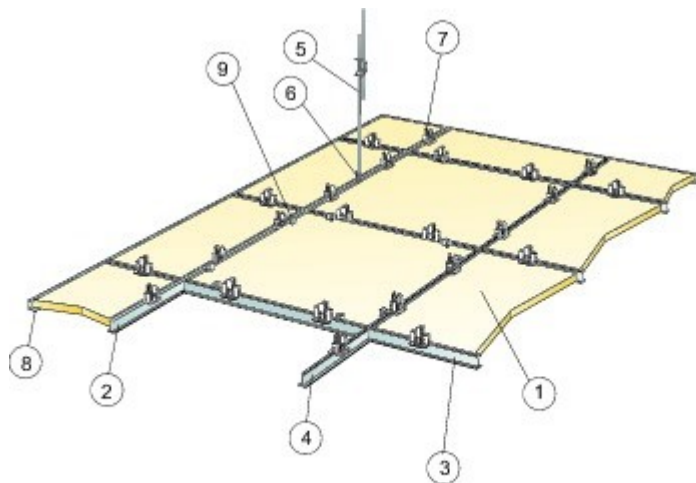
Abhängehöhe:  mm

z.B.: Ecophon Hygiene Performance A oder Gleichwertiges

Format: 1200 x 600 x 40 mm

Angebotenes Erzeugnis: (.....)

L: ..... S: ..... EP: ..... 0,00 m<sup>2</sup> PP: .....



© Ecophon Group

ECO\_Performance\_A\_Raster

**39.CJ 02C + Az. Kantenversieg.**

Aufzahlung (Az) Ausführung .

Entstandene Anschnitte sind mittels der zum System passenden Kantenfarbe des Herstellers zu versiegeln.

L: ..... S: ..... EP: ..... 0,00 m PP: .....

**Ergänzungen zur StLB HB-022+ABK-020****Ausschreibungstexte ECO**

Leistungsverzeichnis

gedruckt am 15.11.2023  
LB-HB-022+ABK-020 Preisangaben in EUR**39.CJ 02D + Az Wandanschl.U-Profil,C4 13/44/25**

Aufzahlung (Az) Ausführung mittels C4 U-Abschlussprofil, 13/44/25 mm, L = 3000 mm, weiß (ähnl. RAL 9003)

Das U-Abschlussprofil ist mit einem maximalen Befestigungsabstand von 300 mm mit dem entsprechenden Montagematerial zu befestigen.

L: ..... S: ..... EP: ..... 0,00 m PP: .....

**39.CJ 02E + Az. f.Wandanschl. Gehrungsschnitt**

Aufzahlung (Az) Ausführung.

Die Profile in den Ecken sauber auf Gehrung schneiden.

L: ..... S: ..... EP: ..... 0,00 Stk PP: .....

**39.CJ 03 + Akustikdeckensystem mit einem Schallabsorptionsgrad  $\alpha_w = 0,90$  gemäß EN ISO 11654 bei 200 mm totaler Konstruktionshöhe. Unterseite Akustikdecke weiße mikroporöse Beschichtung. Unterkonstruktion aus verdeckten T-Profilen. Die Deckenplatten werden dicht aneinandergestoßen. Es ergibt sich eine 4 mm Phase. Akustikplatten mit Glaswollkern. Alle Elemente sind einzeln nach unten demontierbar.**

Für Schwimmbeckenbereich und Schwimmbäder geeignet.

- Plattendicke: 20 mm
- Kantenausführung: Ds (verdeckte UK)
- stabile Produktausbildung, jede Platte ohne Einbauteile einfach demontierbar
- sichtseitig homogene weiße Farboberfläche, Kanten farbbeschichtet (Weiß 500, ähnlich NCS S 0500-N, ähnlich RAL 9003)
- Lichtreflexionsgrad: 84%
- nicht brennbar, Baustoffklasse: A2-s1,d0 (gem. EN 13501-1)
- vollständig recycelbar; aus recyceltem Altglas (Anteil > 54%) mit umweltfreundlichen Bindemittel; zertifiziert gemäß EPD Typ III
- Absorptionsklasse: A (gem. EN ISO 11654),  $\alpha_w = 0,90$
- Reinraumklassifizierung: ISO-Klasse 4 (gem. EN ISO 14644), Mikrobiologische Klassifizierung M1/Zone 4 (NF S 90-351), Partikelemission CP(0,5) 5 (NF S 90-351)
- Feuchtebeständigkeit: bis 95%rH bei 30°C formstabil (EN 13964)
- Reinigung: tägliches Feuchtwischen sowie Staubwischen und Staubsaugen
- Spezialreinigung: vierteljährliche Dampfreinigung; geeignet für die Anwendung/Dekontamination mittels Wasserstoffperoxid-Dampf
- Desinfektion: beständig gegen Chemikalien (gem. ISO 2812-1), bei halbjährlicher Desinfektion
- Abriebbeständigkeit: beständig bei 200 Scheuerzyklen gemäß ISO 11998 und darüber hinaus
- Pilzwachstum: Klasse 0 (Verfahren A, ISO 846)
- Schimmel- und Bakterienresistenz: Klasse 0 (Verfahren 0, ISO 846)

**System-Unterkonstruktion**

- Stahlblechprofile mit spezieller Beschichtung und Selbstregenerierung bei Schnittkanten für korrosive Umgebungen in Korrosionsschutzklasse C4 nach EN ISO 12944-2
- sichtseitig weiße Oberfläche (ähnl. RAL 9003)
- ca. 3-4 kg/m<sup>2</sup> (UK + Akustikplatte)

**Montage**

Das System ist gem. Montageanleitung des Herstellers als verdecktes System zu liefern und zu montieren.

**Ergänzungen zur StLB HB-022+ABK-020****Ausschreibungstexte ECO**

Leistungsverzeichnis

gedruckt am 15.11.2023  
LB-HB-022+ABK-020 Preisangaben in EUR

Anfallende Anschnitte sind mittels des zum System passenden Kantenhobels des Herstellers vom AG herzustellen.

**39.CJ 03A + Abgh.Akustikd.600x600x20 V-Fase,Akutex HS**

Akustikdeckensystem einschließlich der dazugehörigen, systemgeeigneten Unterkonstruktion:

Abhängehöhe:  mm

z.B.: Ecophon Hygiene Performance Ds oder Gleichwertiges

Format: 600 x 600 x 20 mm

Angebotenes Erzeugnis: ()

L: ..... S: ..... EP: ..... 0,00 m<sup>2</sup> PP: .....



ECO\_Performance\_Ds

**39.CJ 03B + Abgh.Akustikd.625x625x20 V-Fase,Akutex HS**

Akustikdeckensystem einschließlich der dazugehörigen, systemgeeigneten Unterkonstruktion:

Abhängehöhe:  mm

z.B.: Ecophon Hygiene Performance Ds oder Gleichwertiges

Format: 625 x 625 x 20 mm

Angebotenes Erzeugnis: ()

L: ..... S: ..... EP: ..... 0,00 m<sup>2</sup> PP: .....



**Ergänzungen zur StLB HB-022+ABK-020**

**Ausschreibungstexte ECO**

Leistungsverzeichnis

LB-HB-022+ABK-020

gedruckt am 15.11.2023

Preisangaben in EUR



ECO\_Performance\_Ds

**39.CJ 03C + Abgh.Akustikd.1200x600x20 V-Fase,Akutex HS**

Akustikdeckensystem einschließlich der dazugehörigen, systemgeeigneten Unterkonstruktion:

Abhängehöhe:  mm

z.B.: Ecophon Hygiene Performance Ds oder Gleichwertiges

Format: 1200 x 600 x 20 mm

Angebotenes Erzeugnis: (.....)

L: ..... S: ..... EP: ..... 0,00 m<sup>2</sup> PP: .....

**Ergänzungen zur StLB HB-022+ABK-020****Ausschreibungstexte ECO**

Leistungsverzeichnis

gedruckt am 15.11.2023  
LB-HB-022+ABK-020 Preisangaben in EUR

ECO\_Performance\_Ds

**39.CJ 03D + Az Wandanschluss mit Schattenfuge 8 mm Ds**

Aufzahlung (Az) Ausführung mittels Wandwinkel 15/22 mm C4, L=3000 mm, weiß (ähnl. RAL 9003)

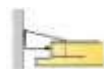
Der Wandwinkel ist mit einem maximalen Befestigungsabstand von 300 mm mit zugelassenen Befestigungsmitteln zu befestigen.

Die Anschnittplatten sind mit dem zum System passenden Kantenhobel des Herstellers zu hinter schneiden.

Beim Abschneiden der tragenden Kante sind 2 Stück Auflage-Clip pro Plattenlänge von 600 mm zu verwenden.

mit Ecophon Connect Wandwinkel 15/22 mm C4

L: ..... S: ..... EP: ..... 0,00 m PP: .....



ECO\_Focus\_Ds\_Anschluss\_8

**39.CJ 03E + Az. Wandanschluss mit Schattenfuge 15 mm Ds**

Aufzahlung (Az) Ausführung mittels Wandwinkel, 15/22 mm C4, L=3000 mm, weiß (ähnl. RAL 9003)

Der Wandwinkel ist mit einem maximalen Befestigungsabstand von 300 mm mit zugelassenen Befestigungsmitteln zu befestigen.

Die Anschnittplatten sind stumpf abzuschneiden und pro Platte sind 2 Stück zum System

**Ergänzungen zur StLB HB-022+ABK-020****Ausschreibungstexte ECO**

Leistungsverzeichnis

LB-HB-022+ABK-020

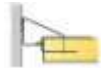
gedruckt am 15.11.2023

Preisangaben in EUR

passenden Auflage-Clip des Herstellers zu verwenden.

mit Ecophon Connect Wandwinkel 15/22 mm C4

L: ..... S: ..... EP: ..... 0,00 m PP: .....



ECO\_Focus\_Ds\_Anschluss\_15

**39.CJ 03F + Az.Kantenversieg.**

Aufzählung (Az) Ausführung .

Entstandene Anschnitte sind mittels der zum System passenden Kantenfarbe des Herstellers zu versiegeln.

L: ..... S: ..... EP: ..... 0,00 m PP: .....

**39.CJ 04 + Akustikwandpaneelsystem mit einem Schallabsorptionsgrad  $\alpha_w = 1,00$  gemäß EN ISO 11654 bei einer totalen Konstruktionshöhe von 45 mm. Akustikplatten mit Glaswollkern.**

Für Schwimmbeckenbereiche und Schwimmbäder geeignet.

- Plattendicke: 40 mm
- Kantenausführung: C ähnl. EN 13964
- Sichtseitig homogene weiße Farboberfläche (Weiß 500, ähnl. NCS S 0500-N, ähnl. RAL 9003)
- Lichtreflexionsgrad: 84%
- nicht brennbar, Baustoffklasse: A2-s1,d0 (gem. EN 13501-1)
- vollständig recycelbar; aus recyceltem Altglas (Anteil > 60%) mit umweltfreundlichen Bindemittel; zertifiziert gemäß EPD Typ III
- Absorptionsklasse: A (gem. EN ISO 11654),  $\alpha_w = 1,00$
- Feuchtebeständigkeit: bis 95%rH bei 30°C formstabil (EN 13964)
- Reinigung: täglich Staubwischen und Staubsaugen sowie wöchentliche Feuchtreinigung möglich

**System-Unterkonstruktion**

- Aufnahmekonstruktion aus farbbeschichteten Stahl-Rahmenprofil, Ansichtkante =10 mm, L = 2664 mm, Farbe: Weiss texturiert (ähnl. NCS S 0500-N)
- Außenecken, Farbe: Weiss texturiert (ähnl. NCS S 0500-N)

**Montage**

Das Wandpaneel ist in einer Aufnahmekonstruktion gem. Montageanleitung des Herstellers zu liefern und zu montieren. Die Profile sind mit einem Abstandhalter in C4 direkt auf die Wand zu schrauben. Die Ecken der Konstruktion sind mit den zum System passenden Außenecken des Herstellers auszubilden. Empfohlen wird eine Einbauhöhe ab 2,00 m über FFOK.

**39.CJ 04A + Wandverkl.Farboberfläche Thinline Pr.,Akutex HS**

Akustikwandpaneelsystem an die Wand montiert einschließlich der dazugehörigen, systemgeeigneten Unterkonstruktion:

Breite x Höhe:  x  mm

Format: 2700 x 600 x 40 mm

z.B.: Ecophon Akusto Wall C Akutex HS oder Gleichwertiges

Angebotenes Erzeugnis: (.....)

L: ..... S: ..... EP: ..... 0,00 m<sup>2</sup> PP: .....

**Ergänzungen zur StLB HB-022+ABK-020****Ausschreibungstexte ECO**

Leistungsverzeichnis

gedruckt am 15.11.2023  
LB-HB-022+ABK-020 Preisangaben in EUR

ECO\_Wall\_C

- 39.CJ 05 + Akustikbaffeln mittels Schnellspannhänger und T-Profilen von der Rohdecke abgehängt, Reihenabstand von 600 mm gemäß EN ISO 11654, Akustikbaffeln mit Glaswollkern.
- Für Schwimmbeckenbereiche und Schwimmbäder geeignet.
- Plattendicke: 50 mm
  - Kantenausführung: A (gem. EN 13964)
  - allseitige homogene weiße Farboberfläche (Weiß 500, ähnl. NCS S 0500-N, ähnl. RAL 9003)
  - Lichtreflexionsgrad: 84%
  - nicht brennbar, Baustoffklasse: A2-s1,d0 (gem. EN 13501-1)
  - vollständig recycelbar; aus recyceltem Altglas (Anteil > 57%) mit umweltfreundlichen Bindemittel; zertifiziert gemäß EPD Typ III
  - Absorptionsklasse: C (gem. EN ISO 11654),  $\alpha_w = 0,70$
  - Reinraumklassifizierung: ISO-Klasse 4 (gem. EN ISO 14644), Mikrobiologische Klassifizierung M1/Zone 4 (NF S 90-351), Partikelemission CP(0,5) 5 (NF S 90-351)
  - Feuchtebeständigkeit: bis 95%rH bei 30°C formstabil (EN 13964)
  - Reinigung: tägliches Feuchtwischen sowie Staubwischen und Staubsaugen
  - Spezialreinigung: geeignet für halbjährliche Hoch- und Niederdruckreinigung mit Wasser, sowie vierteljährliche Dampfreinigung; geeignet für die Anwendung/Dekontamination mittels Wasserstoffperoxid-Dampf
  - Desinfektion: beständig gegen Chemikalien (gem. ISO 2812-1), bei halbjährlicher Desinfektion
  - Abriebbeständigkeit: beständig bei 200 Scheuerzyklen gemäß ISO 11998 und darüber hinaus
  - Pilzwachstum: Klasse 0 (Verfahren A, ISO 846)
  - Schimmel- und Bakterienresistenz: Klasse 0 (Verfahren 0, ISO 846)

**System Unterkonstruktion**

- Connect Schnellspannhänger C4 und Befestigungsblech C4
- Stahlblechprofile mit spezieller Beschichtung und Selbstregenerierung bei Schnittkanten

**Ergänzungen zur StLB HB-022+ABK-020****Ausschreibungstexte ECO**

Leistungsverzeichnis

gedruckt am 15.11.2023

LB-HB-022+ABK-020

Preisangaben in EUR

- für korrosive Umgebungen in Korrosionsschutzklasse C4 nach EN ISO 12944-2
- sichtsseitig weiße Oberfläche (ähnl. RAL 9003)
- 5 kg/m (UK + Akustikplatte)

**Montage**

Die Akustik-Baffeln sind gem. Montageanleitung des Herstellers zu liefern und zu montieren. Die Baffeln müssen frei hängen und dürfen untereinander nicht verbunden sein.

**39.CJ 05A + Akustikbaffeln 1200x600x50 C4,abgehängt, Akutex HS**

Akustikbaffeln von der Rohdecke abgehängt einschließlich der dazugehörigen, systemgeeigneten Unterkonstruktion:

Abhängehöhe:  mm

Format: 1200 x 600 x 50 mm

z.B.: Ecophon Hygiene Performance Baffle C4 oder Gleichwertiges

Angebotenes Erzeugnis: (.....)

L: ..... S: ..... EP: ..... 0,00 Stk PP: .....



ECO\_Performance\_Baffle

**39.CJ 06 + Höchstabsorbierendes Akustikdeckensegel, beidseitige Farboberfläche, Akustikdeckensegel mit Glaswollkern.**

Für Schwimmbeckenbereiche und Schwimmbäder geeignet.

- Plattendicke: 40 mm
- Kantenausführung: A gem. EN 13964
- rahmenloses und freitragendes Einzelbauteil, rechtwinklige und farbbeschichtete Kanten, einfach demontierbar
- allseitige homogene weiße Farboberfläche (Weiß 500, ähnlich NCS S 0500-N, ähnlich RAL 9003), Feuchtigkeit und Schmutz abweisende, leicht zu reinigende, abwaschbare

**Ergänzungen zur StLB HB-022+ABK-020****Ausschreibungstexte ECO**

Leistungsverzeichnis

gedruckt am 15.11.2023  
LB-HB-022+ABK-020 Preisangaben in EUR

- Farboberfläche
- Lichtreflexionsgrad: 84%
  - nicht brennbar, Baustoffklasse: A2-s1,d0 (gem. EN 13501-1)
  - vollständig recycelbar; aus recyceltem Altglas (Anteil > 54%) mit umweltfreundlichen Bindemittel; zertifiziert gemäß EPD Typ III
  - Feuchtebeständigkeit: bis 95%rH bei 30°C formstabil (EN 13964)
  - Reinigung: tägliches Staubwischen und Staubsaugen sowie wöchentliche Feuchtreinigung möglich

**System-Unterkonstruktion**

- Connect justierbarer Schnellabhänger C4

**Montage**

Das Deckensegel ist gem. Montageanleitung des Herstellers mit Hilfe von Connect Absorberankern C4 und Connect justierbaren Schnellabhänger C4 zu montieren. Die Wahl des Befestigungsmittels sollte gemäß dem Untergrund erfolgen.

**39.CJ 06A + Deckensegel 1200x1200 mm Akutex HS**

Akustikdeckensegel einschließlich der dazugehörigen, systemgeeigneten Unterkonstruktion:

Abhängehöhe:  mm

z.B.: Ecophon Solo Square Akutex HS oder Gleichwertiges

Format: 1200 x 1200 x 40 mm

Angebotenes Erzeugnis: (.....)

L: ..... S: ..... EP: ..... 0,00 Stk PP: .....



ECO\_Solo\_Square\_Akutex HS\_Aufhängung

**Ergänzungen zur StLB HB-022+ABK-020****Ausschreibungstexte ECO**

Leistungsverzeichnis

gedruckt am 15.11.2023  
LB-HB-022+ABK-020 Preisangaben in EUR**39.CJ 06B + Deckensegel 1800x1200 mm Akutex HS**

Akustikdeckensegel einschließlich der dazugehörigen, systemgeeigneten Unterkonstruktion:

Abhängehöhe:  mm

z.B.: Ecophon Solo Rectangle Akutex HS oder Gleichwertiges

Format: 1800 x 1200 x 40 mm

Angebotenes Erzeugnis: 

L: ..... S: ..... EP: ..... 0,00 Stk PP: .....



ECO\_Solo\_Square\_Akutex HS\_Aufhängung

**39.CJ 06C + Deckensegel 2400x1200 mm Akutex HS**

Akustikdeckensegel einschließlich der dazugehörigen, systemgeeigneten Unterkonstruktion:

Abhängehöhe:  mm

z.B.: Ecophon Solo Rectangle Akutex HS oder Gleichwertiges

Format: 2400 x 1200 x 40 mm

Angebotenes Erzeugnis: 

L: ..... S: ..... EP: ..... 0,00 Stk PP: .....

**Ergänzungen zur StLB HB-022+ABK-020**

**Ausschreibungstexte ECO**

Leistungsverzeichnis

gedruckt am 15.11.2023  
LB-HB-022+ABK-020 Preisangaben in EUR



ECO\_Solo\_Square\_Akutex HS\_Aufhängung

**39.CJ 06D + Deckensegel Ø 800mm Akutex HS**

Akustikdeckensegel einschließlich der dazugehörigen, systemgeeigneten Unterkonstruktion:

Abhängehöhe:  mm

z.B.: Ecophon Solo Circle Akutex HS oder Gleichwertiges

Format: Ø 800 x 40 mm

Angebotenes Erzeugnis: (.....)

L: ..... S: ..... EP: ..... 0,00 Stk PP: .....



**Ergänzungen zur StLB HB-022+ABK-020**

**Ausschreibungstexte ECO**

Leistungsverzeichnis

gedruckt am 15.11.2023  
LB-HB-022+ABK-020 Preisangaben in EUR



ECO\_Solo\_Circle\_Akutex HS

**39.CJ 06E + Deckensegel Ø 1200mm Akutex HS**

Akustikdeckensegel einschließlich der dazugehörigen, systemgeeigneten Unterkonstruktion:

Abhängehöhe:  mm

z.B.: Ecophon Solo Circle Akutex HS oder Gleichwertiges

Format: Ø 1200 x 40 mm

Angebotenes Erzeugnis:

L: ..... S: ..... EP: ..... 0,00 Stk PP: .....

**Ergänzungen zur StLB HB-022+ABK-020**

**Ausschreibungstexte ECO**

Leistungsverzeichnis

gedruckt am 15.11.2023  
LB-HB-022+ABK-020 Preisangaben in EUR



ECO\_Solo\_Circle\_Akutex HS

---

LG 39

Trockenbauarbeiten

Summe

.....

**Ergänzungen zur StLB HB-022+ABK-020****Ausschreibungstexte ECO**

Leistungsverzeichnis

gedruckt am 15.11.2023

**Zusammenstellung der Leistungsgruppen**

LG	BEZEICHNUNG	HB-022+ABK-020	Summe
----	-------------	----------------	-------

39	Trockenbauarbeiten		
----	--------------------	--	--

..... EUR

**Summe LV**..... **EUR**

**Ergänzungen zur StLB HB-022+ABK-020****Ausschreibungstexte ECO**

Leistungsverzeichnis

gedruckt am 15.11.2023

**Inhaltsverzeichnis**

LG	BEZEICHNUNG	Seite
	Ständige Vorbemerkung der LB	1
39	Trockenbauarbeiten	2
	Zusammenstellung der Leistungsgruppen	355

Legende für Abkürzungen:

- TA: Kennzeichen „Teilangebot“  
PU: Nummer Leistungsteil für Preisumrechnung  
TS: Teilsummenkennzeichen (bei LV ohne Gliederung)  
PZZV: Kennzeichen für Positionsart (P)  
    Zuordnungskennzeichen (ZZ)  
    Variantennummer (V)  
V: Vorbemerkungskennzeichen  
W: Kennzeichen „Wesentliche Position“