

Ständige Vorbemerkung der LB

Soweit in Vorbemerkungen oder Positionstexten nicht anders angegeben, gelten folgende Regelungen:

1. Standardisierte Leistungsbeschreibung:

Dieses Leistungsverzeichnis (LV) wurde mit der Standardisierten Leistungsbeschreibung Haustechnik, Version 013 (2021-12), herausgegeben vom Bundesministerium für Digitalisierung und Wirtschaftsstandort (BMDW), erstellt.

2. Unklarheiten, Widersprüche:

Bei etwaigen Unklarheiten oder Widersprüchen in den Formulierungen gilt nachstehende Reihenfolge:

1. Folgetext einer Position (vor dem zugehörigen Grundtext)
2. Positionstext (vor den Vorbemerkungen)
3. Vorbemerkungen der Unterleistungsgruppe
4. Vorbemerkungen der Leistungsgruppe
5. Vorbemerkungen der Leistungsbeschreibung

3. Material/Erzeugnis/Type/Systeme:

Bauprodukte (z.B. Baumaterialien, Bauelemente, Bausysteme) werden mit dem Begriff Material bezeichnet, für technische Geräte und Anlagen werden die Begriffe Erzeugnis/Type/Systeme verwendet.

4. Bieterangaben zu Materialien/Erzeugnisse/Typen/Systeme:

Die in den Bieterlücken angebotenen Materialien/Erzeugnisse/Typen/Systeme entsprechen mindestens den in der Ausschreibung bedungenen oder gewöhnlich vorausgesetzten technischen Anforderungen.

Angebote Materialien/Erzeugnisse/Typen/Systeme gelten für den Fall des Zuschlages als Vertragsbestandteil. Änderungen sind nur mit ausdrücklicher Zustimmung des Auftraggebers zulässig.

Auf Verlangen des Auftraggebers weist der Bieter die im Leistungsverzeichnis bedungenen oder gewöhnlich vorausgesetzten technischen Anforderungen vollständig nach (Erfüllung der Mindestqualität).

5. Beispielhaft genannte Materialien/Erzeugnisse/Typen/Systeme:

Sind im Leistungsverzeichnis zu einzelnen Positionen zusätzlich beispielhafte Materialien/Erzeugnisse/Typen/Systeme angeführt, können in der Bieterlücke gleichwertige Materialien/Erzeugnisse/Typen/Systeme angeboten werden. Die Kriterien der Gleichwertigkeit sind in der Position beschrieben.

Setzt der Bieter in die Bieterlücke keine Materialien/Erzeugnisse/Typen/Systeme seiner Wahl ein, gelten die beispielhaft genannten Materialien/Erzeugnisse/Typen/Systeme als angeboten.

6. Zulassungen:

Alle verwendeten Materialien/Erzeugnisse/Typen/Systeme haben alle für den projektspezifischen Verwendungszweck erforderlichen Zulassungen oder CE-Kennzeichen.

7. Leistungsumfang:

Jede Bezugnahme auf bestimmte technische Spezifikationen gilt grundsätzlich mit dem Zusatz, dass auch rechtlich zugelassene gleichwertige technische Spezifikationen vom Auftraggeber anerkannt werden, sofern die Gleichwertigkeit vom Auftragnehmer nachgewiesen wird.

Alle beschriebenen Leistungen umfassen das Liefern, Abladen, Lagern und Fördern (Vertragen) bis zur Einbaustelle und Verarbeiten oder Versetzen/Montieren der Materialien/Erzeugnisse/Typen/Systeme.

Sind für die Inbetrieb- oder Ingebrauchnahme einer erbrachten Leistung besondere Überprüfungen, Befunde, Abnahmen, Betriebsanleitungen oder Dokumentationen erforderlich, sind etwaige Kosten hierfür in die Einheitspreise einkalkuliert.

8. Nur Liefern:

Ist ausdrücklich nur das Liefern vereinbart, ist der Transport bis zur vereinbarten Abladestelle (Lieferadresse) und das Abladen in die Einheitspreise einkalkuliert.

9. Nur Verarbeiten oder Versetzen/Montieren:

Ist ausdrücklich nur das Verarbeiten oder Versetzen/Montieren von Materialien/Erzeugnissen/Typen/Systemen vereinbart, ist das Fördern (Vertragen) von der Lagerstelle oder von der Abladestelle bis zur Einbaustelle in den jeweiligen Einheitspreis der zugehörigen Verarbeitungs- oder Versetz-/Montagepositionen einkalkuliert.

10. Geschoße:

Alle Leistungen gelten ohne Unterschied der Geschoße.

11. Verwerten, Deponieren oder Entsorgen

Sofern nicht anders festgelegt, gehen Materialien die z.B. abgebrochen werden, in das Eigentum des Auftragnehmers über, welcher somit explizit zum umweltgerechten Verwerten, Deponieren oder Entsorgen der Baurestmassen beauftragt ist.

12. Arbeitshöhen:

Alle Arbeiten/Leistungen sind bis zu einer Arbeitshöhe von 4 m in die Einheitspreise einkalkuliert.

Die Arbeitshöhe ist jene Höhe über dem Fußbodenniveau (über dem Geländenniveau) oder über der Aufstellfläche der Aufstiegshilfe, in der sich die zu erbringende Leistung befindet.

Kommentar:

Leistungsumfang:

In den ÖNORMEN enthaltene Beschreibungen (z.B. über Ausführungen, Nebenleistungen, Bauhilfsmaterialien, Ausmaßfeststellung, Abrechnung) werden in den Texten des Leistungsverzeichnisses in der Regel nicht mehr angeführt.

Vorgaben zu Materialien/Erzeugnisse/Typen/Systeme:

Eine beispielhafte Vorgabe eines bestimmten Produktes, einer bestimmten Type oder eines bestimmten Systems ist nur mit dem Zusatz "oder gleichwertig" zulässig.

Herkunftskennzeichen (im Leistungsverzeichnis):

Vorbemerkungen und Positionen aus einer StLB sind ohne Angabe " ", aus einer Ergänzungs-LB mit "+" oder frei formuliert mit "Z" gekennzeichnet.

Frei formulierte Texte sind entsprechend der Form des LV zu gliedern.

Wird eine Vorbemerkung frei formuliert, werden alle hierarchisch unverändert übernommenen untergeordneten Gruppen, Vorbemerkungen und Positionen mit dem Vorbemerkungskennzeichen "V" gemäß ÖNORM gekennzeichnet.

21

Sicherheitstechnik

Soweit in den Vorbemerkungen oder Positionstexten nicht anders angegeben, gelten für alle Leistungen dieser Gruppe folgende Regelungen.

1. Allgemeines:

Im Leistungsverzeichnis angegebene technische Spezifikationen sind Mindestanforderungen. Darüber hinausgehend gelieferte Ausführungen werden mit dem angebotenen Preis vergütet.

Die Komponenten/Systeme entsprechen den diesbezüglichen normativen Bestimmungen oder technischen Regeln und sind unter Beachtung der Herstellerangaben montiert und angeschlossen.

Explosionengeschützte Komponenten sind im Text mit EX abgekürzt.

2. Leistungsumfang/einkalkulierte Leistungen:

In die Einheitspreise einkalkuliert ist/sind:

- die Einarbeitung der produkt- und montagespezifischen Details in die vom Auftraggeber beigestellten Pläne

- die Inbetriebnahme zur Überprüfung der Funktion und zur Justierung der Anlage
- die Beschriftung (nicht handschriftlich)
- die Standardfarbgebung durch den Hersteller

Kommentar:

Zusätzliche Dokumentation für Wartung und Instandhaltung siehe LG 30.51 05.

Die Kosten für Nachbegutachtungen und für Planänderungen werden dem Verursacher in Rechnung gestellt.

Von den Prüfstellen verlangte, im LV nicht erfasste Leistungen, wie z. B. Testbrände oder Brandversuche werden nach Aufwand abgerechnet.

Bei Verwendung von Ex-Meldern ist die Gefahrengutklasse nach ÖNORM ÖVE EX EN 50014 und 50020 anzugeben.

Frei zu formulieren sind (z.B.):

- Einbruchmeldeanlagen für einfachen Schutz
- Einbruchmeldeanlagen für mittleren Schutz
- Einbruchmeldeanlagen für erhöhten/wesentlich erhöhten Schutz

Literaturhinweis (z.B.):

- TRVB 123 S: Brandmeldeanlagen
- TRVB 151 S: Brandfallsteuerungen (Auszug)
- EXEN 50014: Elektrische Betriebsmittel für explosionsgefährdete Bereiche (VDE 0170/0171, Teil 1 2000-02 DIN EN 50014)
- EXEN 50020: EN 50020:2003 10 01 - Elektrische Betriebsmittel für explosionsgefährdete Bereiche - Eigensicherheit "i" - Zurückziehung:2009 10 01 - Nachfolgedokumente:
- ÖVE/ÖNORM EN 60079-11:2007 10 01 - Explosionsfähige Atmosphäre - Teil 11: Geräteschutz durch Eigensicherheit "i" (IEC 60079-11:2006)
- ÖNORM F 3000: Brandmeldesysteme
- ÖNORM F 3001: Brandfallsteuersysteme, die von Brandmeldeanlagen angesteuert werden - Ergänzende Bestimmungen zu ÖNORM EN 54-2, Anforderungen, Prüfungen und Normkennzeichnung
- ÖNORM F 3002: Bestandteile automatischer Brandmeldeanlagen; Brandmelderzentralen - Zurückziehung:2001 03 01
- ÖNORM EN 54: Brandmeldeanlagen
- ÖNORM F 3031: Bestandteile automatischer Brandmeldeanlagen - Feuerwehr-Bedienfeld - Abmessungen, Anforderungen, Prüfbestimmungen
- ÖNORM F 3032: Bestandteile automatischer Brandmeldeanlagen - Feuerwehr-Schlüsselsafe (Unterputzausführung) einschließlich Steuerungs-Zentralgerät - Anforderungen, Prüfbestimmungen und Normkennzeichnung
- TRVB 127: Sprinkleranlagen

21IG + Personenvereinzlungsanlagen halbhohe Ausführung (dormakaba)

Version: 2023-10

Im Folgenden ist das Liefern und Montieren bzw. der Einbau von Personenvereinzlungsanlagen als physische Zugangselemente kompatibel mit elektronischen Schnittstellen für alle gängigen Zutrittskontrollsysteme für einen beweglichen Sicherheits- bzw. Raumabschluss beschrieben.

Die Verantwortung für die ordnungsgemäße Zusammenstellung verschiedener Elemente und Montage unterliegt dem Auftragnehmer. In den Positionsbeschreibungen gesondert angegeben, können weiters folgende physische Zugangselemente zur Anwendung kommen:

1. Drehsperren für die Zugangskontrolle oder für den bezahlten Zugang

- Geeignete Modelle für die Aufstellung im Außenbereich
- Automatisch abklappbare Holme im Panikfall und automatisches Wiedereinrichten.
- Komfortable Passage dank Servopositionsantrieb
- Modulare Einzel- und Mehrfachaufstellung
- Mit Zusatzausrüstung geeignet für die Aufstellung in Flucht- und Rettungswegen
- Barrierefreie Lösungen in Verbindung mit automatischen Schwenktüren in abgestimmten Design

- Optionaler Wertbondrunder für Rückvergütungssysteme, Display für Benutzerführung
- Mögliche Einrichtung für verschiedene Sprachen oder Währungen, Kartenleser für Servicekarten

3. Halbhohe Drehkreuze

- Komfortable Passage durch Servopositionsantrieb
- Platzsparende Varianten möglich
- Barrierefreie Lösungen mit automatischen Schwenktüren in abgestimmtem Design
- In der Kombination mit Schwenktüren auch geeignet für Flucht- und Rettungswege
- Vielfältige Gestaltungsmöglichkeiten im Design

4. Sensorschleusen

- Hohe Durchgangsfrequenz bei hoher Personensicherheit
- Angepasste Sicherheitsstufen für unterschiedliche Sicherheitsansprüche
- Komfortable, direkte Passage, auch mit Gepäck
- Modulares System mit Grund- und Erweiterungseinheiten
- Akustischer Alarm bei unbefugter Nutzung
- Benutzerfreundlich, da Türflügel in Durchgangsrichtung öffnen
- Barrierefreier Zugang bis 900 mm Breite

5. Sensorpassagen

- Hohe Durchgangsfrequenz bei hoher Personensicherheit
- Komfortable, direkte Passage, auch mit Gepäck
- Formschöne, funktionelle Edelstahlgehäuse
- Modulares System mit Grund- und Erweiterungseinheiten
- Akustischer Alarm bei unbefugter Nutzung

6. Schwenktüren

- Anpassungsfähig im Design
- Ideale Ergänzung für Drehsperrn, halbhohe Drehkreuze, Sensorschleusen
- Formschöne und filigrane Elemente aus Edelstahl und Glas
- Ermöglicht den barrierefreien Zugang
- Komfortable Passage durch Servoantrieb
- Geeignet für Flucht- und Rettungswege

7. Personenleitbügel

- Wahlweise mit oder ohne Glasfüllung
- Für die Aufstellung im Außenbereich geeignet

8. Leserstandsäulen

- Vorbereitet für Zutrittsleser und Steuerung (Anpassung an unterschiedliche Lesersysteme möglich)
- Präsenzerkennung für nicht lesbare Karten

9. Fluchtwegausführung (Az)

Spezielle Fluchtwegbaugruppe für Einzel- und Mehrfachanlagen. Durch Betätigung des Fluchtwegterminals nach EltVTR oder durch ein Signal der Brand- oder Gefahrenmeldeanlage werden alle angeschlossenen Fluchtwegtüren durch die TÜV-geprüfte Steuerung in den manuellen Fluchtwegzustand überführt. Bis zu 5 Schleusen können an eine Fluchtwegsteuerung angeschlossen und gleichzeitig in Fluchtweg versetzt werden. Ein Interventionszugang von außen erfordert möglicherweise einen zusätzlichen Schlüsselschalter. Fluchtwegterminal mit Schlüsselschalter bestehend aus einem beleuchtetem Auslöseschalter, Rot-Grün-LED zur Zustandsanzeige, Fluchtwegsymbol und Schlüsselschalter zum Rücksetzen der Fluchtwegbaugruppe. vorbereitet für auftraggeberseitigen Euro-Profilhalbzylinder, Einbau im Schleusenraum oder im Gebäude.

10. Wartung/Gewährleistung:

Eine regelmäßige Jahreswartung oder technische Überprüfung durch Fachmonteure des Herstellers (kostenpflichtig) ist Grundlage für eine 24-monatige Gewährleistung, welche mit der vorgeschriebenen Abnahmeprüfung beginnt. Der Auftragnehmer übernimmt die fachmännische Sicherheitsüberprüfung lt. "§ 8 AM-VO - Wiederkehrende Prüfung", welche mindestens einmal im Kalenderjahr, jedoch längstens im Abstand von 15 Monaten durchzuführen ist, und die Wartung der Anlagen nach den gesetzlichen Vorgaben, insbesondere deren Sicherheitsvorrichtungen auf einwandfreie Funktion, sowie das Reinigen und Schmieren der Anlagen. Die mit dieser laufenden

Wartung verbundenen Kosten einschließlich der hierzu erforderlichen Kleinteile, Schmier-, Reinigungsmittel usw. sind durch den angeführten Pauschalpreis abgegolten. Ein verlängerter Garantiezeitraum ist durch eine eigene Wartungsposition geregelt (zB. Grundwartung, Vollwartung). Leistungen, welche außer dem Bereich der Service- und Wartungsarbeiten fallen, insbesondere das Beheben von Störungen durch unsachgemäße Bedienung oder Vandalismus gehen zu Lasten des Eigentümers, wenn es sich nicht um Garantieleistungen durch optionale Serviceverträge handelt. In diesen Fällen ist der Hersteller bzw. berechnigte Fachfirma berechnigt, die Behebung von Störungen sowie die Lieferung und Montage der für die einwandfreie Funktion der Türanlagen notwendigen Ersatzteile gesondert in Rechnung zu stellen.

11. Einheitliches Steuerungskonzept:

Alle beschriebenen Anlagen verfügen über ein durchgängiges Steuerungskonzept, welche über eine serielle Schnittstelle verfügen. Es muß möglich sein, dem Lieferanten des Sicherheitsmanagementsystems alle relevanten Systemmeldungen direkt über diese Schnittstelle auszulesen und im Bedarfsfall die Anlage zu steuern.

12. Aufzahlungen/Zubehör/Einbauteile:

Positionen für Aufzahlungen, Zubehör und Einbauteile beschreiben Ergänzungen/Erweiterungen/Varianten zu vorangegangenen Positionen (Leistungen) und werden nur aus dem System oder der Auswahl von Produkten des Herstellers der Grundposition angeboten bzw. ausgeführt.

Kommentar:

Produktspezifische Ausschreibungstexte (Produktbeschreibungen) sind für Ausschreibungen gemäß Bundesvergabebezug (BVergG) nicht geeignet.

Sie dienen als Vorlage für frei formulierte Positionen und müssen inhaltlich so abgeändert werden, dass den Anforderungen des BVergG entsprochen wird (z.B. Kriterien der Gleichwertigkeit ergänzen).

21IG00 + Folgende Angaben und Anforderungen an die Art und Weise der Leistungserbringung gelten als vereinbart und sind in die Einheitspreise einkalkuliert.

21IG00A + LV-Beilagen zur ULG43.IG

Beiliegende Unterlagen:
(z.B. Ausführungsdetails, Türlisten,...)

21IG05 + **Dreh Sperre aus Edelstahl AISI 304** mit 3 starren Sperrholmen aus Edelstahl, das Gehäuse und die Standfüße sind aus Edelstahl seidenmatt AISI 304. Seitenfüße sind leer und stehen für den Einbau von auftraggeberseitigen Komponenten zur Verfügung. Im mittleren Gehäuse sind Rotationskopf sowie weitere mechanische und elektrische Bauteile integriert. Bei Mehrfachaufstellung dient die Gehäuseform als Leitelement – zusätzliche Leitbügel können eingespart werden. Zum höheren Personenschutz wurden bei der Entwicklung der Dreh Sperre Normen und Richtlinien in Bezug auf mögliche Gefährdungen berücksichtigt (Maschinenrichtlinie 2006/42/EG). Sichtflächen: Edelstahl AISI 304 seidenmatt geschliffen.

Da der Antrieb und Verriegelung mechanisch getrennt sind, kann mit niedrigen Antriebskräften zum Schutz des Passanten gearbeitet werden. Andererseits kann mit hohen Verriegelungskraften ein unberechtigtes Passieren der Anlage verhindert werden. Anlagenverhalten sowie kundenspezifische Einstellungen (z.B. Loslaufverhalten und Durchtrittsgeschwindigkeit) parametrierbar.

Installation:

Die Dreh Sperre wird auf Fertigfußboden FFB montiert sofern nicht in eigener Position beschrieben (Az) und ist für eine Außenaufstellung geeignet.

Technische Mindestanforderungen, Gleichwertigkeitskriterien:

MCBF-Ausfallwert: mind. 5 Millionen

Bedienelemente:

Sämtliche Bedienelemente, Impulsgeber und Signalanlagen sind in eigener Position beschrieben (Az)

21IG05A + Drehsperre.abgerundet 3-armig manuell

Manuelle Einfachanlage in abgerundeter Ausführung, ohne Steuerung und Netzteil, Kapazität bis zu 45 Personen pro Minute.

Die Drehsperre ist mechanisch in eine Richtung frei, die Gegenrichtung ist dabei gesperrt. Die Drehbewegung erfolgt manuell.

Abmessungen:

- Gesamtbreite B (mmm): 770
- Schleusenhöhe H (mm): 1020
- Durchgangswerte LW (mm): ca. 560 (nutzbare Holmlänge 510)
- Schleusenlänge T (mm): 1170

zB. Type Kerberos TPB-E01 mit runden Standfüßen Aggregat Typ 0 von dormakaba oder Gleichwertiges.

Angebotenes Erzeugnis:(.....)

L: S: EP: 0,00 Stk PP:



dokaIG kerberos1

21IG05B + Drehsperre.abgerundet 3-armig automatisch

Automatische Einfachanlage in abgerundeter Ausführung mit Steuerung und Netzteil in der Anlage integriert, Kapazität bis zu 45 Personen pro Minute.

Die Drehsperre ist mit einem Servopositionsantrieb (Niedrigenergieantrieb mit Energieinhalt <1,6 Joule) ausgestattet und in beide Richtungen elektrisch gesteuert. Durch einen Freigabeimpuls für die Eingangs- oder Ausgangsrichtung wird die gewählte Drehrichtung freigegeben. Die Drehbewegung startet durch Handanstoß. Danach drehen sich die Sperrholme motorisch in die nächste Grundstellung. Wird nach einer einstellbaren Zeit die Drehsperre nicht passiert, wird die Freigabe gelöscht. Bei Netzausfall sind beide Richtungen frei drehbar. Automatisches Wiedereinrichten nach dem Stromausfall – siehe Option ‚Holme abklappbar‘. Der Zutrittsbereich wird direkt mit Netzwiederkehr gesichert. Die Anlage ist in jeder Position verriegelbar und öffnet unter Last (Personenschutz im Panikfall). In der Grundstellung ist die Anlage unverriegelt, um einen möglichst niedrigen Energieverbrauch zu ermöglichen.

Abmessungen:

- Gesamtbreite B (mmm): 770
- Schleusenhöhe H (mm): 1020
- Durchgangswerte LW (mm): ca. 560 (nutzbare Holmlänge 510)
- Schleusenlänge T (mm): 1170

zB. Type Kerberos TPB-E01 mit runden Standfüßen Aggregat Typ 2 von dormakaba oder Gleichwertiges.

Angebotenes Erzeugnis:(.....)

L: S: EP: 0,00 Stk PP:



dokaIG kerberos1

21IG05E + Dreh Sperre.kantig 3-armig manuell

Manuelle Einfachanlage in kantiger Ausführung, ohne Steuerung und Netzteil, Kapazität bis zu 45 Personen pro Minute.

Die Dreh Sperre ist mechanisch in eine Richtung frei, die Gegenrichtung ist dabei gesperrt. Die Drehbewegung erfolgt manuell.

Abmessungen:

- Gesamtbreite B (mmm): 770
- Schleusen höhe H (mm): 1020
- Durchgangsw eite LW (mm): ca. 560 (nutzbare Holmlänge 510)
- Schleusenlänge T (mm): 1170

zB. Type Kerberos TPB-E01 mit Aggregat Typ 0 von dormakaba oder Gleichwertiges.

Angebotenes Erzeugnis:(.....)

L: S: EP: 0,00 Stk PP:



dokaIG kerberos2

21IG05F + Dreh Sperre.kantig 3-armig automatisch

Automatische Einfachanlage in kantiger Ausführung mit Steuerung und Netzteil in der Anlage integriert, Kapazität bis zu 45 Personen pro Minute.

Die Dreh Sperre ist mit einem Servopositionsantrieb (Niedrigenergieantrieb mit Energieinhalt <1,6 Joule) ausgestattet und in beide Richtungen elektrisch gesteuert. Durch einen Freigabeimpuls für die Eingangs- oder Ausgangsrichtung wird die gewählte Drehrichtung freigegeben. Die Drehbewegung startet durch Handanstoß. Danach drehen sich die Sperrholme motorisch in die nächste Grundstellung. Wird nach einer einstellbaren Zeit die Dreh Sperre nicht passiert, wird die Freigabe gelöscht. Bei Netzausfall sind beide Richtungen frei drehbar. Automatisches Wiedereinrichten nach dem Stromausfall – siehe Option ‚Holme abklappbar‘. Der Zutrittsbereich wird direkt mit NetzWiederkehr gesichert. Die Anlage ist in jeder Position verriegelbar und öffnet unter Last (Personenschutz im Panikfall). In der Grundstellung ist die Anlage unverriegelt, um einen möglichst niedrigen Energieverbrauch zu ermöglichen.

Abmessungen:

- Gesamtbreite B (mmm): 770
- Schleusen höhe H (mm): 1020

- Durchgangswerte LW (mm): ca. 560 (nutzbare Holmlänge 510)
- Schleusenlänge T (mm): 1170

z.B. Type Kerberos TPB-E01 mit Aggregat Typ 2 von dormakaba oder Gleichwertiges.

Angebotenes Erzeugnis:(.....)

L: S: EP: 0,00 Stk PP:



dokaIG kerberos2

21IG05H + Dreh Sperre.kantig 2x3-armig manuell Doppelanlage

Manuelle Doppelanlage in kantiger Ausführung, ohne Steuerung und Netzteil, Kapazität bis zu 2 x 45 Personen pro Minute.

Die Dreh Sperre ist mechanisch in eine Richtung frei, die Gegenrichtung ist dabei gesperrt. Die Drehbewegung erfolgt manuell.

Abmessungen:

- Gesamtbreite B (mmm): 1470
- Schleusenhöhe H (mm): 1020
- Durchgangswerte LW (mm): ca. 560 (nutzbare Holmlänge 510)
- Schleusenlänge T (mm): 1170

z.B. Type Kerberos TPB-L06 mit Aggregat Typ 0 von dormakaba oder Gleichwertiges.

Angebotenes Erzeugnis:(.....)

L: S: EP: 0,00 Stk PP:



dokaIG kerberos3

21IG05I + Dreh Sperre.kantig 2x3-armig automatisch Doppelanlage

Automatische Doppelanlage in kantiger Ausführung mit Steuerung und Netzteil in der Anlage integriert, Kapazität bis zu 2 x 45 Personen pro Minute.

Die Dreh Sperre ist mit einem Servopositionsantrieb (Niedrigenergieantrieb mit Energieinhalt <1,6 Joule) ausgestattet und in beide Richtungen elektrisch gesteuert. Durch einen Freigabeimpuls für die Eingangs- oder Ausgangsrichtung wird die gewählte Drehrichtung freigegeben. Die Drehbewegung startet durch Handanstoß. Danach drehen sich die Sperrholme motorisch in die nächste Grundstellung. Wird nach einer einstellbaren Zeit die Dreh Sperre nicht passiert, wird die

Freigabe gelöscht Bei Netzausfall sind beide Richtungen frei drehbar. Automatisches Wiedereinrichten nach dem Stromausfall – siehe Option ‚Holme abklappbar‘. Der Zutrittsbereich wird direkt mit Netzwiederkehr gesichert. Die Anlage ist in jeder Position verriegelbar und öffnet unter Last (Personenschutz im Panikfall). In der Grundstellung ist die Anlage unverriegelt, um einen möglichst niedrigen Energieverbrauch zu ermöglichen.

Abmessungen:

- Gesamtbreite B (mmm): 1470
- Schleusenhöhe H (mm): 1020
- Durchgangswerte LW (mm): ca. 2 x 560 (nutzbare Holmlänge 510)
- Schleusenlänge T (mm): 1170

zB. Type Kerberos TPB-L06 mit Aggregat Typ 2 von dormakaba oder Gleichwertiges.

Angebotenes Erzeugnis:(.....)

L: S: EP: 0,00 Stk PP:



dokaIG kerberos3

- 21IG06 + **Dreh Sperre aus Edelstahl AISI 304 in kompakter Ausführung**, mit 3 starren Sperrholmen aus Edelstahl, das Gehäuse besteht aus Aluminium. Standfüße mit Flanschplatte und die starren Sperrholme sind aus Edelstahl AISI 304 gefertigt. Im Gehäuse sind Rotationskopf sowie weitere mechanische und elektrische Bauteile integriert. Zum höheren Personenschutz wurden bei der Entwicklung der Dreh Sperre Normen und Richtlinien in Bezug auf mögliche Gefährdungen berücksichtigt (Maschinenrichtlinie 2006/42/EG), Sichtflächen: Edelstahl AISI 304 seidenmatt geschliffen. Das Gehäuse ist lackiert in RAL 9006.

Installation:

Die Dreh Sperre wird auf Fertigfußboden FFB montiert sofern nicht in eigener Position beschrieben (Az) und ist für eine Außenaufstellung geeignet.

Technische Mindestanforderungen, Gleichwertigkeitskriterien:

MCBF-Ausfallswert: mind. 5 Millionen

Bedienelemente:

Sämtliche Bedienelemente, Impulsgeber und Signalanlagen sind in eigener Position beschrieben (Az)

- 21IG06A + **Dreh Sperre.zart 3-armig automatisch**

Automatische Einfachanlage in kompakter Ausführung mit Steuerung und Netzteil in der Anlage integriert, Kapazität bis zu 45 Personen pro Minute.

Die Dreh Sperre ist mit einem Servopositionsantrieb (Niedrigenergieantrieb mit Energieinhalt <1,6 Joule) ausgestattet und in beide Richtungen elektrisch gesteuert. Durch einen Freigabeimpuls für die Eingangs- oder Ausgangsrichtung wird die gewählte Drehrichtung freigegeben. Die Drehbewegung startet durch Handanstoß. Danach drehen sich die Sperrholme motorisch in die nächste Grundstellung. Wird nach einer einstellbaren Zeit die Dreh Sperre nicht passiert, wird die Freigabe gelöscht. Bei Netzausfall sind beide Richtungen frei drehbar. Automatisches Wiedereinrichten nach dem Stromausfall – siehe Option ‚Holme abklappbar‘. Der Zutrittsbereich wird direkt mit Netzwiederkehr gesichert. Die Anlage ist in jeder Position verriegelbar und öffnet unter Last (Personenschutz im Panikfall). In der Grundstellung ist die Anlage unverriegelt, um einen möglichst niedrigen Energieverbrauch zu ermöglichen.

Da der Antrieb und Verriegelung mechanisch getrennt sind, kann mit niedrigen Antriebskräften zum Schutz des Passanten gearbeitet werden. Andererseits kann mit hohen Verriegelungskräften ein unberechtigtes Passieren der Anlage verhindert werden. Anlagenverhalten sowie kundenspezifische Einstellungen (z.B. Loslaufverhalten und Durchtrittsgeschwindigkeit) parametrierbar.

Abmessungen:

- Gesamtbreite B (mmm): 810
- Schleusenhöhe H (mm): 1100
- Durchgangswerte LW (mm): ca. 560 (nutzbare Holmlänge 510)

zB. Type Kerberos TPB-S03 mit Aggregat Typ 2 von dormakaba oder Gleichwertiges.

Angebotenes Erzeugnis:(.....)

L: S: EP: 0,00 Stk PP:



dokaIG kerberos4

- 21IG07 + **Dreh Sperre aus Edelstahl AISI 304 in kompakter Ausführung**, das Gehäuse und die Standfüße sind aus Edelstahl seidenmatt AISI 304. Im mittleren Gehäuse sind der Rotationskopf sowie weitere mechanische und elektrische Bauteile integriert. Zum höheren Personenschutz wurden bei der Entwicklung der Dreh Sperre Normen und Richtlinien in Bezug auf mögliche Gefährdungen berücksichtigt (Maschinenrichtlinie 2006/42/EG).

Installation:

Die Dreh Sperre wird auf Fertigfußboden FFB montiert sofern nicht in eigener Position beschrieben (Az) und ist für eine Außenaufstellung geeignet.

Technische Mindestanforderungen, Gleichwertigkeitskriterien:

MCBF-Ausfallswert: mind. 5 Millionen

Bedienelemente:

Sämtliche Bedienelemente, Impulsgeber und Signalanlagen sind in eigener Position beschrieben (Az)

- 21IG07A + **Dreh Sperre.kompakt 3-armig manuell**

Manuelle Einfachanlage in kompakter Ausführung, ohne Steuerung und Netzteil, Kapazität bis zu 45 Personen pro Minute.

Die Dreh Sperre ist mechanisch in eine Richtung frei, die Gegenrichtung ist dabei gesperrt. Die Drehbewegung erfolgt manuell.

Abmessungen:

- Gesamtbreite B (mmm): 762
- Schleusenhöhe H (mm): 1024
- Durchgangswerte LW (mm): ca. 560 (nutzbare Holmlänge 502)

zB. Type Kerberos TPB-L07 mit Aggregat Typ 0 von dormakaba oder Gleichwertiges.

Angebotenes Erzeugnis:(.....)

L: S: EP: 0,00 Stk PP:



dokaIG kerberos5

21IG07B + Drehsperre.kompakt 3-armig automatisch

Automatische Einfachanlage für Wandmontage mit Steuerung und Netzteil in der Anlage integriert, Kapazität bis zu 45 Personen pro Minute.

Die Drehsperre ist mit einem Servopositionsantrieb (Niedrigenergieantrieb) ausgestattet und in beide Richtungen elektrisch gesteuert. Durch einen Freigabeimpuls für die Eingangs- oder Ausgangsrichtung wird die gewählte Drehrichtung freigegeben. Die Drehbewegung startet durch Handanstoß. Danach drehen sich die Sperrholme motorisch in die nächste Grundstellung. Wird nach einer einstellbaren Zeit die Drehsperre nicht passiert, wird die Freigabe gelöscht. Bei Netzausfall sind beide Richtungen frei drehbar. Automatisches Wiedereinrichten nach dem Stromausfall – siehe Option ‚Holme abklappbar‘. Der Zutrittsbereich wird direkt mit Netzwiederkehr gesichert. Die Anlage ist in jeder Position verriegelbar und öffnet unter Last (Personenschutz im Panikfall). In der Grundstellung ist die Anlage unverriegelt, um einen möglichst niedrigen Energieverbrauch zu ermöglichen.

Da der Antrieb und Verriegelung mechanisch getrennt sind, kann mit niedrigen Antriebskräften zum Schutz des Passanten gearbeitet werden. Andererseits kann mit hohen Verriegelungskräften ein unberechtigtes Passieren der Anlage verhindert werden. Anlagenverhalten sowie kundenspezifische Einstellungen (z.B. Loslaufverhalten und Durchtrittsgeschwindigkeit) parametrierbar.

Abmessungen:

- Gesamtbreite B (mmm): 762
- Schleusenhöhe H (mm): 1024
- Durchgangswerte LW (mm): ca. 560 (nutzbare Holmlänge 502)

zB. Type Kerberos TPB-L07 mit Aggregat Typ 2 von dormakaba oder Gleichwertiges.

Angebotenes Erzeugnis:(.....)

L: S: EP: 0,00 Stk PP:



dokaIG kerberos5

21IG08 + Aufzahlung auf Drehsperre (Az)

21IG08B + Az Drehsperre f.abklappbare Holme

für abklappbare Holme. Funktion: durch externes Signal (zB. BMA, GLT, Schalter,...) oder bei Netzausfall, klappt der obere Holm ab. Die Wiedereinrichtung erfolgt manuell bzw. bei automatischer Ausführung ebenfalls automatisch.

L: S: EP: 0,00 Stk PP:

21IG08C + Az Drehsperre f.Einbau Durchgangszähler

für Durchgangszähler innen eingebaut.

L: S: EP: 0,00 Stk PP:

21IG08D + Az Drehsperre f.Einbau Zufallsgenerator

für Zufallsgenerator ohne Leuchte, mit durchschnittlicher relativer Auswahlhäufigkeit, frei parametrierbar, inklusive Hupe (95 dB) auf Steuerung.

L: S: EP: 0,00 Stk PP:

21IG08E + Az Drehsperre f.Einbau Nottaster Fluchtweg

für zusätzlichen Nottaster inklusive Symbol sowie Flucht- und Rettungswegbaugruppe mit übergeordneter Steuereinheit.

L: S: EP: 0,00 Stk PP:

21IG08F + Az Drehsperre f.Einbau Drucktaster

für Einbau eines Drucktaster planeben, für manuelle Einzelfreigabe (nach innen gerichtet eingebaut).

L: S: EP: 0,00 Stk PP:

21IG08G + Az Drehsperre f.Einbau Zutrittsleser

für UP Dose zum Einbau eines Zutrittslesers bereitgestellt durch den Auftraggeber.

L: S: EP: 0,00 Stk PP:

21IG08H + Az Drehsperre f.Einbau Zutrittsleser integriert

für verdeckten Lesereinbau hinter PMMA Platte mit Hand-Karte-Symbol zum Einbau eines Zutrittslesers bereitgestellt durch den Auftraggeber.

L: S: EP: 0,00 Stk PP:



dokaIG ArgusRFID

21IG08I + Az Drehsperre f.Einbau Bedieneinheit

für Bedieneinheit in Unterputzdose mit Einzeleinbaurahmen grau. Außenabmessungen: 80 mm x 80mm. Folientastatur mit sechs Punkttastern und sechs LED grün.

L: S: EP: 0,00 Stk PP:

21IG08J + Az Drehsperre f.Einbau LED Pfeil-Kreuz

für Signalanlage LED Pfeil-Kreuz. Piktogramm rot/grün beidseitig im Gehäuse eingebaut.

L: S: EP: 0,00 Stk PP:

21IG08K + Az Drehsperre f.I/O Zusatzplatine

für I/O Zusatzplatine mit Gehäuse, extern angeschlossen. Die Grundplatine hat vier potentialfreie Eingänge (Einzelfreigabe Einlass / Auslass, Freischalten und Blockieren) und fünf potentialfreie Meldungen (Bereit Einlass / Auslass, Drehmeldung Einlass / Auslass, Störung). Die I/O Zusatzplatine hat je sechs potentialfreie Ein- und Ausgänge für den Anschluss von auftraggeberseitigen Komponenten (zB. Bedienpult); Kunststoffgehäuse.

L: S: EP: 0,00 Stk PP:

21IG08O + Az Drehsperre f.Unterkonstruktion Boden 80-120mm

für Bodenbefestigung auf Rohfußboden (RFB) mit Unterkonstruktion Aufbauhöhe von RFB – OKFF: 80 - 120 mm, Vorablieferung und Montage der Unterkonstruktion.

L: S: EP: 0,00 Stk PP:

21IG08P + Az Drehsperre f.Unterkonstruktion Boden 121-160mm

für Bodenbefestigung auf Rohfußboden (RFB) mit Unterkonstruktion Aufbauhöhe von RFB – OKFF: 121- 160 mm, Vorablieferung und Montage der Unterkonstruktion.

L: S: EP: 0,00 Stk PP:

21IG08Q + Az Drehsperre f.Unterkonstruktion Palette

für Befestigung auf Palette Noppenbelag und Edelstahlauflaufschräge, Installation der Anlage auf einer Palette mit Noppenbelag, ca. 1,0 m x 1,5 m, Höhe 32 mm.

L: S: EP: 0,00 Stk PP:

21IG10 + **Drehkreuz in halbhoher Ausführung**, das Türflügelkreuz besteht aus einer Rohrsäule DM = 140 mm mit drei bügelförmigen Sperrelementen. Die Verriegelung, Antrieb und Zahnhaltebremse sind in der Rohrsäule eingebaut. Die seitlichen Absperrungen sind aus Edelstahlrohr AISI 304 Ø 48 mm in Gehrung. Sichtflächen: Edelstahl AISI 304 seidenmatt geschliffen, Steuerung im externen Schaltkasten H=283, B=168, T=115 mm. Die Anlagen sind vernetzbar. Stromversorgung 230V AC 50 Hz. Drei potentialfreie Meldeausgänge (Schließer und Öffner): Drehmeldung Einlass, Drehmeldung Auslass, Meldung bereit.

Funktion:

Das Drehkreuz ist mit einem Servopositionsantrieb (Niedrigenergieantrieb mit Energieinhalt <1,6 Joule) ausgestattet und in beide Richtungen elektrisch gesteuert. Durch einen Freigabeimpuls für die Eingangs- oder Ausgangsrichtung wird die gewählte Drehrichtung freigegeben. Die Drehbewegung startet durch Handanstoß. Danach dreht sich das Türflügelkreuz motorisch in die nächste Grundstellung. Wird nach einer einstellbaren Zeit das Drehkreuz nicht passiert, wird die Freigabe gelöscht. Beim Stromausfall ist die Anlage in beide Richtungen frei drehbar. Durch das automatische Wiedereinrichten nach dem Stromausfall setzt sich die Anlage in die reguläre Funktion ohne Personalaufwand zurück. Der Zutrittsbereich wird direkt mit Netzwiederkehr gesichert. Die Anlage ist in jeder Position verriegelbar und öffnet unter Last (Personenschutz im Panikfall). In der Grundstellung ist die Anlage unverriegelt, um einen möglichst niedrigen Energieverbrauch zu ermöglichen.

Da der Antrieb und die Verriegelung mechanisch getrennt sind, kann mit niedrigen Antriebskräften zum Schutz des Passanten gearbeitet werden. Andererseits kann mit hohen Verriegelungskräften ein unberechtigtes Passieren der Anlage verhindert werden. Anlagenverhalten sowie kundenspezifische Einstellungen (z.B. Loslaufverhalten und Durchtrittsgeschwindigkeit) parametrierbar.

Personenschutz durch Grenzpunktverriegelung:

Nach einer Freigabe kann das Drehkreuz bis zur Hälfte der Drehbewegung jederzeit gestoppt und zurückgedreht werden. Somit kann ein Einklemmen von Körperteilen oder mitgeführten Gegenständen verhindert werden. Wird das Drehkreuz über die Hälfte der Drehbewegung bewegt, kann die Anlage nur noch in die freigegebene Richtung verlassen werden.

Installation:

Die Dreh Sperre wird auf Fertigfußboden FFB montiert sofern nicht in eigener Position beschrieben (Az) und ist für eine Außenaufstellung geeignet.

Technische Mindestanforderungen, Gleichwertigkeitskriterien:

MCBF-Ausfallswert: mind. 2 Millionen

Bedienelemente:

Sämtliche Bedienelemente, Impulsgeber und Signalanlagen sind in eigener Position beschrieben (Az)

21IG10A + **Drehkreuz.halbhoch 3-armig automatisch**

Automatische Einfachanlage mit drei Sperrelementen DM = 40 mm aus Edelstahl, Kapazität bis zu 25 Personen pro Minute, Innen- und Außenanwendung.

Abmessungen:

- Gesamtbreite B (mmm): 1491
- Schleusenhöhe H (mm): 1023
- Durchgangswerte LW (mm): 568
- Schleusenlänge T (mm): 1070

zB. Type Charon HTS-E01 von dormakaba oder Gleichwertiges.

Angebotenes Erzeugnis:(.....)

L: S: EP: 0,00 Stk PP:



dokaIG Charon1

21IG10B + Drehkreuz.halbhoch 3-armig Glas automatisch

Automatische Einfachanlage mit drei hohen Glaselementen und Edelstahl-Griffstangen, Kapazität bis zu 25 Personen pro Minute, Innenanwendung.

Abmessungen:

- Gesamtbreite B (mmm): 1491
- Schleusenhöhe H (mm): 1023
- Durchgangswerte LW (mm): 568
- Schleusenlänge T (mm): 1070

zB. Type Charon HTS-E03 von dormakaba oder Gleichwertiges.

Angebotenes Erzeugnis:(.....)

L: S: EP: 0,00 Stk PP:



dokaIG Charon2

21IG10C + Drehkreuz.halbhoch 3-armig Glas halbhoch automatisch

Automatische Einfachanlage mit drei halbhohen Glaselementen und Edelstahl-Griffstangen, Kapazität bis zu 25 Personen pro Minute, Innenanwendung.

Abmessungen:

- Gesamtbreite B (mmm): 1491
- Schleusenhöhe H (mm): 1023
- Durchgangswerte LW (mm): 568
- Schleusenlänge T (mm): 1070

zB. Type Charon HTS-E03 von dormakaba oder Gleichwertiges.

Angebotenes Erzeugnis:(.....)

L: S: EP: 0,00 Stk PP:



dokaIG Charon4

21IG10D + Drehkreuz.halbhoch 3-armig Glas abgeschrägt automatisch

Automatische Einfachanlage mit drei abgeschrägten Glaselementen und Edelstahl-Griffstangen, Kapazität bis zu 25 Personen pro Minute, Innenanwendung.

Abmessungen:

- Gesamtbreite B (mmm): 1491
- Schleusenhöhe H (mm): 1023
- Durchgangswerte LW (mm): 568
- Schleusenlänge T (mm): 1070

zB. Type Charon HTS-E03 von dormakaba oder Gleichwertiges.

Angebotenes Erzeugnis:(.....)

L: S: EP: 0,00 Stk PP:



dokaIG Charon3

21IG10E + Drehkreuz.halbhoch 3-armig Glas m.Schwenktür automatisch

Automatische Einfachanlage mit drei hohen Glaselementen und Edelstahl-Griffstangen und Schwenktür (keine Fluchttür), Kapazität bis zu 25 Personen pro Minute, Innenanwendung.

Abmessungen:

- Gesamtbreite B (mmm): 1860
- Schleusenhöhe H (mm): 1023
- Durchgangswerte LW (mm): 568 + 1000
- Schleusenlänge T (mm): 1420

zB. Type Charon HTS-M01 von dormakaba oder Gleichwertiges.

Angebotenes Erzeugnis:(.....)

L: S: EP: 0,00 Stk PP:



dokaIG Charon5

21IG11

- + **Drehkreuz in halbhoher Ausführung**, das Gestell besteht aus gebogenem Edelstahlrohr AISI 304 DM 40 mm mit Gehäuse und Begrenzung aus gebogenem 3 mm Edelstahlblech AISI 304. Das Türflügelkreuz 90Grad besteht aus Rohrsäule DM 89 mm mit jeweils drei stabförmigen Sperrholmen DM 40 mm. Das Sperrelement zur Absicherung einer unberechtigten Passage ist aus Edelstahl AISI 304 gefertigt. Im oberen Gehäuse sind die Verriegelungsaggregat, Antrieb und Steuerung integriert. Zum höheren Personenschutz wurden bei der Entwicklung des Drehkreuzes Normen und Richtlinien in Bezug auf mögliche Gefährdungen berücksichtigt (Maschinerichtlinie 2006/42/EG), Sichtflächen: Edelstahl seidenmatt geschliffen AISI 304.

Funktion:

Das Drehkreuz ist mit einem Servopositionsantrieb (Niedrigenergieantrieb mit Energieinhalt <1,6 Joule) ausgestattet und in beide Richtungen elektrisch gesteuert. Durch einen Freigabeimpuls für die Eingangs- oder Ausgangsrichtung wird die gewählte Drehrichtung freigegeben. Die Drehbewegung startet durch Handanstoß. Danach dreht sich das Türflügelkreuz motorisch in die nächste Grundstellung und verriegelt. Wird nach einer einstellbaren Zeit das Drehkreuz nicht passiert, wird die Freigabe gelöscht. Beim Stromausfall ist die Anlage in beide Richtungen frei drehbar. Durch das automatische Wiedereinrichten nach dem Stromausfall setzt sich die Anlage in die reguläre Funktion ohne Personalaufwand zurück. Der Zutrittsbereich wird direkt mit Netzwiederkehr gesichert.

Da der Antrieb und Verriegelung mechanisch getrennt sind, kann mit niedrigen Antriebskräften zum Schutz des Passanten gearbeitet werden. Andererseits kann mit hohen Verriegelungskräften ein unberechtigtes Passieren der Anlage verhindert werden. Anlagenverhalten sowie kundenspezifische Einstellungen (z.B. Loslaufverhalten und Durchtrittsgeschwindigkeit) parametrierbar.

Personenschutz durch patentierte Grenzpunktverriegelung:

Nach einer Freigabe kann das Drehkreuz bis zur Hälfte der Drehbewegung jederzeit gestoppt und zurückgedreht werden. Somit kann ein Einklemmen von Körperteilen oder mitgeführten Gegenständen verhindert werden. Wird das Drehkreuz über die Hälfte der Drehbewegung bewegt, kann die Anlage nur noch in die freigegebene Richtung verlassen werden.

Installation:

Das Drehkreuz wird auf Fertigfußboden FFB montiert sofern nicht in eigener Position beschrieben (Az) und ist für eine Außenaufstellung geeignet.

Technische Mindestanforderungen, Gleichwertigkeitskriterien:

MCBF-Ausfallswert: mind. 1,5 Millionen

Bedienelemente:

Sämtliche Bedienelemente, Impulsgeber und Signalanlagen sind in eigener Position beschrieben (Az)

21IG11A

- + **Drehkreuz.halbhoch 4-armig automatisch**

Automatische Einfachanlage mit vier Sperrelementen DM = 40 mm aus Edelstahl, Kapazität bis zu 25 Personen pro Minute, Innen- und Außenanwendung.

Abmessungen:

- Gesamtbreite B (mmm): 1290
- Schleusenhöhe H (mm): 1120
- Durchgangsweite LW (mm): 505

- Schleusenlänge T (mm): 1400

zB. Type Charon HTS-L01 von dormakaba oder Gleichwertiges.

Angebotenes Erzeugnis:(.....)

L: S: EP: 0,00 Stk PP:



dokaIG Charon6

21IG11B + Drehkreuz.halbhoch 2x4-armig automatisch Doppelanlage

Automatische Doppelanlage mit 2 x vier Sperrelementen DM = 40 mm aus Edelstahl, Kapazität bis zu 2 x 25 Personen pro Minute, Innen- und Außenanwendung.

Abmessungen:

- Gesamtbreite B (mmm): 1790
- Schleusenhöhe H (mm): 1120
- Durchgangswerte LW (mm): 2 x 505
- Schleusenlänge T (mm): 1400

zB. Type Charon HTS-L02 von dormakaba oder Gleichwertiges.

Angebotenes Erzeugnis:(.....)

L: S: EP: 0,00 Stk PP:



dokaIG Charon7

21IG12 + Aufzählung auf halbhohe Dreh Sperre (Az)

21IG12A + Az Dreh Sperre.halbhoch f.Zufallsgenerator mit Hupe

für Zufallsgenerator mit Hupe.

L: S: EP: 0,00 Stk PP:

21IG12E + Az Drehsperre.halbhoch f.beigestellte Komponenten

für Einbau von beigestellten Komponenten (zB. Zutrittskontrolleser, Taster, Signalanlagen,...).

L: S: EP: 0,00 Stk PP:

21IG12F + Az Drehsperre.halbhoch f.Drucktaster

für Drucktaster in Rohrkonsole aus Edelstahl für manuelle Einzelfreigabe.

L: S: EP: 0,00 Stk PP:

21IG12O + Az Drehsperre.halbhoch f.Unterkonstruktion Boden 80-160mm

Für Befestigung auf Rohfußboden Maß X = 80 mm – 160 mm.

L: S: EP: 0,00 Stk PP:

21IG26 + Sensorschleuse mit Leitelementen aus Edelstahlrohren AISI 304 Ø 60 mm mit Glasfüllung ESG 10 mm und Handlauf AISI 304. Zwei Türflügel sind aus transparenten Polycarbonatflügeln, Dicke 10 mm, Oberkante 900mm. Die Sensorik ist integriert im jeweiligen Handlauf (L = 1290 mm / B= 130 mm / H= 45mm). Das Antriebsgehäuse ist aus Edelstahl AISI 304. Bei Mehrfachaufstellung dient die Gehäuseform als Leitelement – zusätzliche Leitbügel können eingespart werden. Die Durchgangsbreite ist erweiterbar auf 900 mm als Bedarfsöffnung oder Behindertendurchgang. Zum höheren Personenschutz wurden bei der Entwicklung der Sensorschleuse Normen und Richtlinien in Bezug auf mögliche Gefährdungen berücksichtigt (Maschinenrichtlinie 2006/42/EG). Sichtflächen: Edelstahl seidenmatt geschliffen.

Funktion:

Die Sensorschleuse ist mit zwei Servopositionsantrieben (Niedrigenergieantriebe mit Energieinhalt <1,6 Joule) ausgestattet und in beide Richtungen motorisch gesteuert, wodurch ein besonders hoher Personenschutz gewährleistet wird. Der Durchtrittsbereich wird überwacht durch eine Basissensorik in kurzer Baulänge mit Grundüberwachung der Einzelpassage in beide Richtungen (Sicherheitsstufe 0). Ebenso überwacht diese Sensorik den Schwenkbereich der Sperrelemente und dient als Schutzeinrichtung. Bei einem Stromausfall sind beide Richtungen frei begehbar. Automatisches Wiedereinrichten bei Netzwiederkehr – die Anlage setzt sich in die reguläre Funktion ohne Personalaufwand zurück. Der Zutrittsbereich wird direkt mit Netzwiederkehr gesichert. Die Anlage ist in jeder Position verriegelbar und öffnet unter Last (Personenschutz im Panikfall). In der Grundstellung ist die Anlage unverriegelt, um einen möglichst niedrigen Energieverbrauch zu ermöglichen. Anlagenverhalten sowie kundenspezifische Einstellungen (z.B. Loslaufverhalten und Durchtrittsgeschwindigkeit) parametrierbar. Steuerung und Netzteil sind in der Anlage integriert. Stromversorgung 100-120 V / 200-240 V 50-60 Hz. Die Sensorschleuse wird auf Fertigfußboden FFB gedübelt und ist für Innenanwendung konzipiert (keine Außenaufstellung).

mit externer Bedieneinheit für den Einbau in Unterputzdose mit Einzeleinbaurahmen grau, Folientastatur mit sechs Punkttaster und sechs LED grün.

Einstellbare Betriebsarten:

- Offener Grundzustand: Die Türflügel werden bei einer Passage ohne Durchtrittsberechtigung automatisch geschlossen. Bei einer berechtigten Passage bleiben die Türflügel geöffnet.
- Geschlossener Grundzustand: Die Türflügel werden bei einer vorliegenden Berechtigung jeweils automatisch in Durchgangsrichtung geöffnet und danach wieder geschlossen.

Bei einer berechtigten Passage ist eine unberechtigte Passage aus der Gegenrichtung nicht möglich. Wird die Anlage nach dem Freigabesignal innerhalb einer einstellbaren Zeit nicht passiert, erfolgt automatisch die Löschung der Freigabe. Bei Stromausfall sind die Schwenkelemente frei beweglich.

Technische Mindestanforderungen, Gleichwertigkeitskriterien:

MCBF-Ausfallswert:

- Durchgangswerte: 650mm mind. 8 Millionen
- Durchgangswerte: 900mm mind. 6 Millionen

Die maximale Kapazität gibt an, wie viele Personen pro Minute die Karusselltüranlage in eine Richtung und in kurzen Zeitabständen, z.B. morgens und abends, begehen können und stellt ein äußerstes theoretisches Maximum dar. Optimal wird dieser Wert gedrittelt, um eine realistisch komfortable Begehfrequenz/Stunde ermöglichen zu können.

21IG26A + Sensorschleuse.halbhoch Glas 2-fl 650mm

Einfachanlage, Durchgangswerte 650 mm, 2 Flügeln, Bewegung motorisch, Servopositionsantrieb/2 Richtungen elektrisch gesteuert, Durchtrittsbereich durch einfache Sensorik in kurzer Baulänge überwacht (einfache Überwachung der Einzelpassage in beide Richtungen), Innenanwendung, Kapazität bis zu 30 Personen pro Minute.

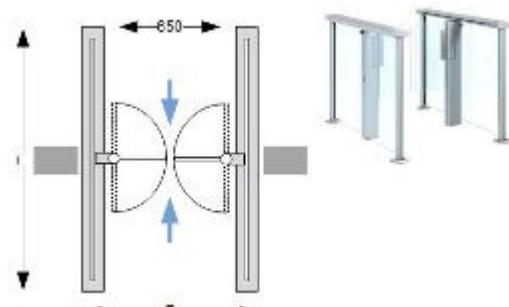
Abmessungen:

- Gesamtbreite B (mmm): 1070
- Schleusenhöhe H (mm): 945
- Durchgangswerte LW (mm): 650
- Schleusenlänge T (mm): 1290

zB. Type Argus HSB-E11 mit Aggregat Typ 2 von dormakaba oder Gleichwertiges.

Angebotenes Erzeugnis:(.....)

L: S: EP: 0,00 Stk PP:



dokaIG HSB_E011_1

21IG26B + Sensorschleuse.halbhoch Glas 2-fl 900mm

Einfachanlage, Durchgangswerte 900 mm, 2 Flügeln, Bewegung motorisch, Servopositionsantrieb/2 Richtungen elektrisch gesteuert, Durchtrittsbereich durch einfache Sensorik in kurzer Baulänge überwacht (einfache Überwachung der Einzelpassage in beide Richtungen), Innenanwendung, Kapazität bis zu 30 Personen pro Minute.

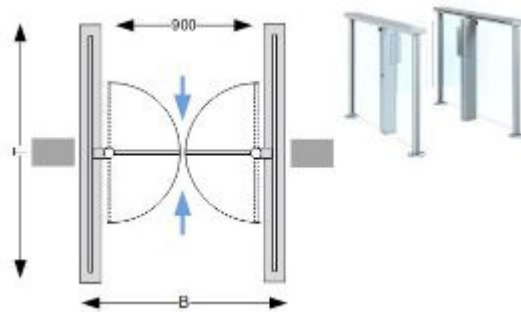
Abmessungen:

- Gesamtbreite B (mmm): 1320
- Schleusenhöhe H (mm): 945
- Durchgangswerte LW (mm): 900
- Schleusenlänge T (mm): 1290

zB. Type Argus HSB-E11 mit Aggregat Typ 2 von dormakaba oder Gleichwertiges.

Angebotenes Erzeugnis:(.....)

L: S: EP: 0,00 Stk PP:



dokaIG HSB_E011_2

21IG26C + Sensorschleuse.halbhoch Glas 4-fl 650+650mm

Mehrfachanlage, Durchgangsweite 650 + 650 mm, 4 Flügeln, Bewegung motorisch, Servopositionsantrieb/2 Richtungen elektrisch gesteuert, Durchtrittsbereich durch einfache Sensorik in kurzer Baulänge überwacht (einfache Überwachung der Einzelpassage in beide Richtungen), Innenanwendung, Kapazität bis zu 2 x 30 Personen pro Minute.

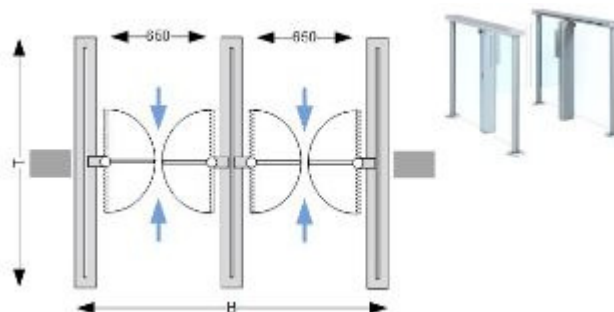
Abmessungen:

- Gesamtbreite B (mmm): 2010
- Schleusenhöhe H (mm): 945
- Durchgangsweite LW (mm): 2x 650
- Schleusenlänge T (mm): 1290

zB. Type Argus HSB-E11 mit Aggregat Typ 2 von dormakaba oder Gleichwertiges.

Angebotenes Erzeugnis:(.....)

L: S: EP: 0,00 Stk PP:



dokaIG HSB_E011_3

21IG26D + Sensorschleuse.halbhoch Glas 4-fl 650+900mm

Mehrfachanlage, Durchgangsweite 650 + 900 mm, 4 Flügeln, Bewegung motorisch, Servopositionsantrieb/2 Richtungen elektrisch gesteuert, Durchtrittsbereich durch einfache Sensorik in kurzer Baulänge überwacht (einfache Überwachung der Einzelpassage in beide Richtungen), Innenanwendung, Kapazität bis zu 2 x 30 Personen pro Minute.

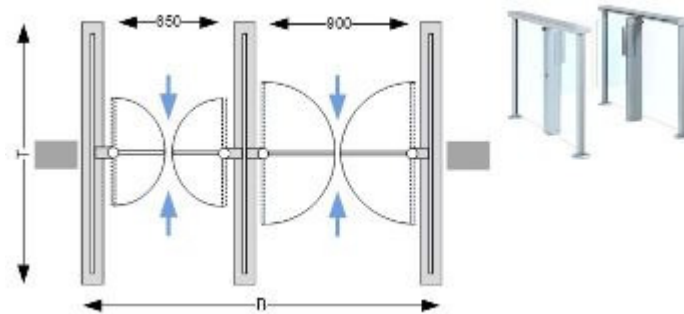
Abmessungen:

- Gesamtbreite B (mmm): 2260
- Schleusenhöhe H (mm): 945
- Durchgangsweite LW (mm): 1x 650 1x 900
- Schleusenlänge T (mm): 1290

zB. Type Argus HSB-E11 mit Aggregat Typ 2 von dormakaba oder Gleichwertiges.

Angebotenes Erzeugnis:(.....)

L: S: EP: 0,00 Stk PP:



dokaIG HSB_E011_4

21IG26E + Sensorschleuse.halbhoch Glas 4-fl 900+900mm

Mehrfachanlage, Durchgangswerte 900 + 900 mm, 4 Flügeln, Bewegung motorisch, Servopositionsantrieb/2 Richtungen elektrisch gesteuert, Durchtrittsbereich durch einfache Sensorik in kurzer Baulänge überwacht (einfache Überwachung der Einzelpassage in beide Richtungen), Innenanwendung, Kapazität bis zu 2 x 30 Personen pro Minute.

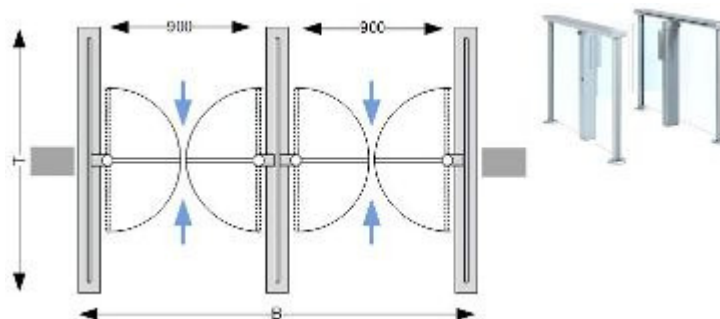
Abmessungen:

- Gesamtbreite B (mm): 2510
- Schleusenhöhe H (mm): 945
- Durchgangswerte LW (mm): 2x 900
- Schleusenlänge T (mm): 1290

zB. Type Argus HSB-E11 mit Aggregat Typ 2 von dormakaba oder Gleichwertiges.

Angebotenes Erzeugnis:(.....)

L: S: EP: 0,00 Stk PP:



dokaIG HSB_E011_4x

21IG26G + Sensorschleuse.halbhoch Glas 6-fl 650+650+650mm

Mehrfachanlage, Durchgangswerte 650 + 650 +650 mm, 6 Flügeln, Bewegung motorisch, Servopositionsantrieb/2 Richtungen elektrisch gesteuert, Durchtrittsbereich durch einfache Sensorik in kurzer Baulänge überwacht (einfache Überwachung der Einzelpassage in beide Richtungen), Innenanwendung, Kapazität bis zu 3 x 30 Personen pro Minute.

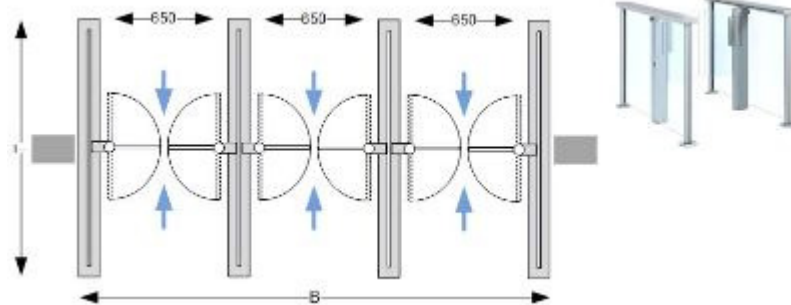
Abmessungen:

- Gesamtbreite B (mm): 2950
- Schleusenhöhe H (mm): 945
- Durchgangswerte LW (mm): 3x 650
- Schleusenlänge T (mm): 1290

zB. Type Argus HSB-E11 mit Aggregat Typ 2 von dormakaba oder Gleichwertiges.

Angebotenes Erzeugnis:(.....)

L: S: EP: 0,00 Stk PP:



dokaIG HSB_E011_5

21IG26I + Sensorschleuse.halbhoch Glas 6-fl 650+650+900mm

Mehrfachanlage, Durchgangsweite 650 + 650 + 900 mm, 6 Flügeln, Bewegung motorisch, Servopositionsantrieb/2 Richtungen elektrisch gesteuert, Durchtrittsbereich durch einfache Sensorik in kurzer Baulänge überwacht (einfache Überwachung der Einzelpassage in beide Richtungen), Innenanwendung, Kapazität bis zu 3 x 30 Personen pro Minute.

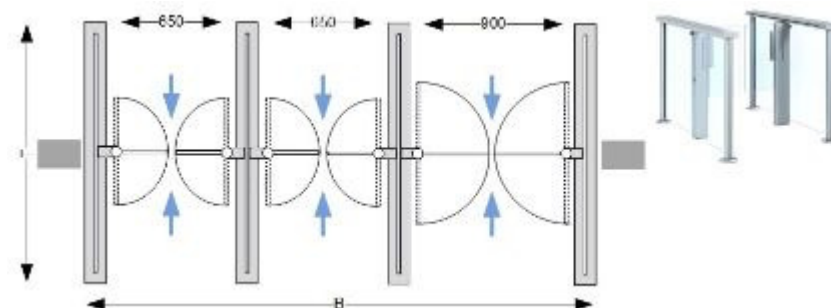
Abmessungen:

- Gesamtbreite B (mmm): 3200
- Schleusenhöhe H (mm): 945
- Durchgangsweite LW (mm): 2x 650 1x 900
- Schleusenlänge T (mm): 1290

zB. Type Argus HSB-E11 mit Aggregat Typ 2 von dormakaba oder Gleichwertiges.

Angebotenes Erzeugnis:(.....)

L: S: EP: 0,00 Stk PP:



dokaIG HSB_E011_6

21IG26K + Sensorschleuse.halbhoch Glas 8-fl 650+650+650+650mm

Mehrfachanlage, Durchgangsweite 650 + 650 + 650 + 650 mm, 8 Flügeln, Bewegung motorisch, Servopositionsantrieb/2 Richtungen elektrisch gesteuert, Durchtrittsbereich durch einfache Sensorik in kurzer Baulänge überwacht (einfache Überwachung der Einzelpassage in beide Richtungen), Innenanwendung, Kapazität bis zu 4 x 30 Personen pro Minute.

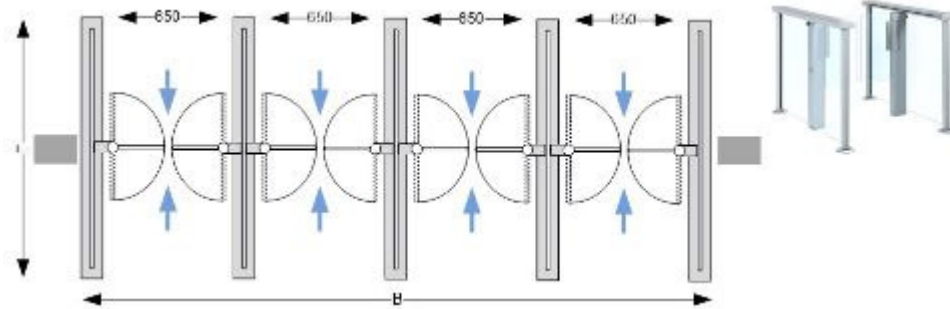
Abmessungen:

- Gesamtbreite B (mmm): 3890
- Schleusenhöhe H (mm): 945
- Durchgangsweite LW (mm): 4x 650
- Schleusenlänge T (mm): 1290

zB. Type Argus HSB-E11 mit Aggregat Typ 2 von dormakaba oder Gleichwertiges.

Angebotenes Erzeugnis:(.....)

L: S: EP: 0,00 Stk PP:



dokaIG HSB_E011_7

21IG26L + Sensorschleuse.halbhoch Glas 8-fl 650+650+650+900mm

Mehrfachanlage, Durchgangsweite 650 + 650 + 650 + 900 mm, 8 Flügeln, Bewegung motorisch, Servopositionsantrieb/2 Richtungen elektrisch gesteuert, Durchtrittsbereich durch einfache Sensorik in kurzer Baulänge überwacht (einfache Überwachung der Einzelpassage in beide Richtungen), Innenanwendung, Kapazität bis zu 4 x 30 Personen pro Minute.

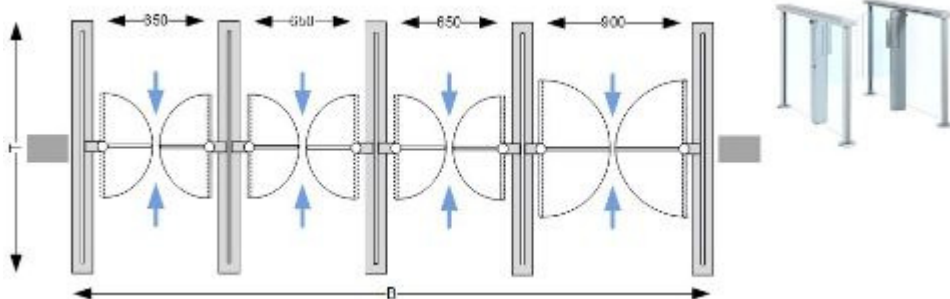
Abmessungen:

- Gesamtbreite B (mmm): 4140
- Schleusenhöhe H (mm): 945
- Durchgangsweite LW (mm): 3x 650 1x 900
- Schleusenlänge T (mm): 1290

zB. Type Argus HSB-E11 mit Aggregat Typ 2 von dormakaba oder Gleichwertiges.

Angebotenes Erzeugnis:(.....)

L: S: EP: 0,00 Stk PP:



dokaIG HSB_E011_8

21IG27 + Aufzahlung auf Sensorschleuse.halbhoch Glas (Az)

21IG27A + Az Sensorschleuse.halbhoch Glas f. Sicherheitsstufe 1

für höhere Sicherheitsstufe 1 (HSB-E07): Bewegung motorisch, Servopositionsantrieb/2 Richtungen elektrisch gesteuert, Durchtrittsbereich durch Basissensorik in kompakter Baulänge überwacht (Grundüberwachung der Einzelpassage in beide Richtungen), Innenanwendung.

Abmessungen:

- Schleusenlänge T (mm): 1660

L: S: EP: 0,00 Stk PP:

21IG27B + Az Sensorschleuse.halbhoch Glas f. Sicherheitsstufe 2

für höhere Sicherheitsstufe 2 (HSB-E08): Bewegung motorisch, Servopositionsantrieb/2 Richtungen elektrisch gesteuert, Durchtrittsbereich durch erweiterte Sensorik in optimierter

Baulänge und Anordnung überwacht (erhöhter Überwachungsgrad der Einzelpassage in beide Richtungen). Integrierter Unterkriechschutz, Erkennung von Trollies, Kinderdetektion, Innenanwendung.

Abmessungen:

- *Schleusenlänge T (mm): 2010*

L: S: EP: 0,00 Stk PP:

21IG27C + Az Sensorschleuse.halbhoch Glas f.Fluchtwegtaster

für zusätzlichen Fluchtwegtaster inklusive Symbol sowie Flucht- und Rettungswegbaugruppe mit übergeordneter Steuereinheit.

L: S: EP: 0,00 Stk PP:

21IG27D + Az Sensorschleuse.halbhoch Glas f.bauseitige Komponenten

für Anbauvorbereitung mit Montageplatte für Aufputzmontage von auftraggeberseitigen Komponenten (je Seite), befestigt am Rohr der seitlichen Absperrung. Hinweis zur Platzierung eines Ausweises: Der Leser darf nicht in den Durchgang hineinragen. Bei Betätigung des Lesers darf der Passant nicht im Bereich der Lichtschranke stehen. Leser ggf. auf separater Standsäule oder auf verlängertem Standrohr befestigen.

L: S: EP: 0,00 Stk PP:

21IG27E + Az Sensorschleuse.halbhoch Glas f.verdeckter Lesereinbau

für Anbauvorbereitung, Verdeckter Lesereinbau hinter PMMA Platte mit Hand-Karte-Symbol, Einbau in eckige Seitenteile.

L: S: EP: 0,00 Stk PP:

21IG27F + Az Sensorschleuse.halbhoch Glas f.LEGIC-Antennen

für Einbauvorbereitung für LEGIC-Antennen, inklusive Deckplatte.

L: S: EP: 0,00 Stk PP:

21IG27G + Az Sensorschleuse.halbhoch Glas f.LED Pfeil-Kreuz

für Signalanlage LED Pfeil-Kreuz. Piktogramm rot/grün (Ø 90 mm) beidseitig im Gehäuse (planebene Fläche) eingebaut. Intensive Leuchtkraft!

L: S: EP: 0,00 Stk PP:

21IG27H + Az Sensorschleuse.halbhoch Glas f.Ampel rot/grün

für Signalanlage, Runde Ausführung, rot/grün Ø 30, beidseitig flächenbündig eingebaut.

L: S: EP: 0,00 Stk PP:

- 21IG27I + Az Sensorschleuse.halbhoch Glas f.Konsole 1**
für Konsole 1 mit Adapter. Eine Konsole aus Kunststoff in RAL 9006, B/H/T 94/94/65 mm mit Ausschnitt Ø 65 mm, befestigt an seitlicher Absperrung.
L: S: EP: 0,00 Stk PP:
- 21IG27J + Az Sensorschleuse.halbhoch Glas f.Anbauvorbereitung**
für Anbauvorbereitung mit Adapter Bestehend aus Alu-Distanzstück 80 x 35 mm in RAL 9006, befestigt an seitlicher Absperrung.
L: S: EP: 0,00 Stk PP:
- 21IG27K + Az Sensorschleuse.halbhoch Glas f.Drucktaster**
für Drucktaster planeben
Für manuelle Einzelfreigabe (nach innen gerichtet eingebaut).
L: S: EP: 0,00 Stk PP:
- 21IG27M + Az Sensorschleuse.halbhoch Glas f.I/O Zusatzplatine**
für I/O Zusatzplatine mit Gehäuse
Extern angeschlossen. Die Grundplatine hat vier potentialfreie Eingänge (Einzelfreigabe Einlass / Auslass, Freischalten und Blockieren) und fünf potentialfreie Meldungen (Bereit Einlass / Auslass, Drehmeldung Einlass / Auslass, Störung). Die I/O Zusatzplatine hat je sechs potentialfreie Ein- und Ausgänge für den Anschluss von auftraggeberseitigen Komponenten (z.B. Bedienpult); Kunststoffgehäuse.
L: S: EP: 0,00 Stk PP:
- 21IG27N + Az Sensorschleuse.halbhoch Glas f.eckige Standfüße**
für eckige Standfüße.
L: S: EP: 0,00 Stk PP:
- 21IG27O + Az Sensorschleuse.halbhoch Glas f.Türflügel 300mm**
für Türflügel mit Bodenabstand 300 mm.
L: S: EP: 0,00 Stk PP:
- 21IG30 + Halbhohle Sensorschleuse in integrativem Design aus Aluminiumprofilen mit Einlegeelementen im Handlauf und in der Front (Sensorschleuse.Argus), unterschiedlichste Farbkombinationen möglich, passend zur jeweiligen Architektur, Leitelement aus Aluminiumprofil mit Aluminium Einlegeelementen im Handlauf und in der Front., Antriebs- und Verriegelungskomponenten designorientiert mit DM = 75 mm, senkrecht am Leitelement verbaut, zwei Türflügel aus transparentem, schlagzähem und bruchfestem Kunststoff, Türflügeloberkante, flächenbündig mit**

dem Korpus, auf 990 mm. Abstand OKFF – UK Flügel, 200mm, Im Beinbereich befindet sich eine horizontale Sensorleiste welche sowohl Schutz als auch Sicherheitsfunktionen erfüllt. Befestigung und Verkleidung der Sensoren optisch elegant in die Konstruktion integriert, vorbereitet für die Aufnahme unterschiedlichster Leseeinheiten, wenn technisch möglich unterhalb der Einlegeelemente im Handlauf.

Sicherheitsfunktion: Je nach eingesteuerter Freigabe erfolgt eine motorische Bewegung der Türflügel sowohl in Eingangs- als auch Ausgangsrichtung. Beide Richtungen sind elektronisch gesteuert und eine Öffnung der beiden Flügel erfolgt über das entsprechende Freigabesignal. Der Durchtrittsbereich wird mit einer Sensorleiste im Beinbereich überwacht, welche die Überwachung der Einzelpassage in beide Richtungen ermöglicht. Ebenso wird eine Passage entgegen der freigegebenen Richtung erkannt und ein Alarmsignal abgesetzt. Die Sensoren bieten einen integrierten Unterkriechschutz, eine deutliche Reduzierung von Fehlalarmen und ermöglichen eine Passage mit Trolleys. Durch die Art der Verriegelungstechnik, können die Türflügel, je nach Bedarf und Erkennung einer unberechtigten Nutzung, in jeder Position verriegelt werden.

Schutzfunktion: Vereinzlung, als auch Überwachung des Schwenkbereichs der Türflügel, erfolgt durch dieselben Sensoren. Bei Aktivierung im Schwenkbereich der Türflügel wird diese Bewegung sofort gestoppt oder signifikant verlangsamt. Ein Anfahren oder Einklemmen von Passanten ist weitestgehend auszuschließen.

Antrieb: Ein spezieller Rohrmotor incl. Verriegelungseinheit ist im Schwenkrohr eingebaut und wird bei Standardanlagen mit einer MCBF (geprüfte Bewegungszyklen) von 8 Millionen spezifiziert. Über die Software der Anlage ist gewährleistet, dass die Grenzen der Niedrigenergie-Bewegung gemäß ÖNORM EN 16005 stets eingehalten werden. Hierbei passt die Software je nach Türflügelmasse die Geschwindigkeit an. Bei dem Einsatz von Kunststoffflügeln kann somit bei deutlich verringerten Laufgeräuschen, aufgrund der Gewichtseinsparung gegenüber ESG, ein Wert von < 0,5 s zum vollständigen Öffnen bzw. Schließen erreicht werden.

Betriebsart: Geschlossener Grundzustand: Die Türflügel öffnen bei einer Berechtigung in Durchgangsrichtung und schließen danach wieder.

Installation: Vorbereitet zum Dübeln auf Oberkante Fertigfußboden (OKFF), bei Mehrfachaufstellung dient die Gehäuseform als Leitelement ohne zusätzliche Leitbügel, für Außenaufstellung nicht geeignet.

Elektrik: Steuerungen und Netzteil in der Anlage integriert, Standardeinstellung bei Stromausfall: Türflügel frei beweglich.

Oberflächen: silberfarben sofern nicht in einer Aufzählungsposition (Az) genauer spezifiziert

Technische Mindestanforderungen, Gleichwertigkeitskriterien:

- MCBF-Ausfallswert: mind. 8 Millionen
- Design und Funktionalität

21IG30A + Sensorschleuse.Argus40 2-fl 650mm

Einfachanlage, Durchgangsweite 650 mm, 2 Flügeln, Sicherheitsstufe 0: Durchtrittsbereich durch einfache Sensorik im Beinbereich überwacht (einfache Überwachung der Einzelpassage in beide Richtungen, inklusive Gegenrichtungserkennung) sowie optimierte Vereinzlungssensorik, zur verbesserten Vereinzlung in Hüfthöhe, Innenanwendung, Kapazität bis zu 30 Personen pro Minute.

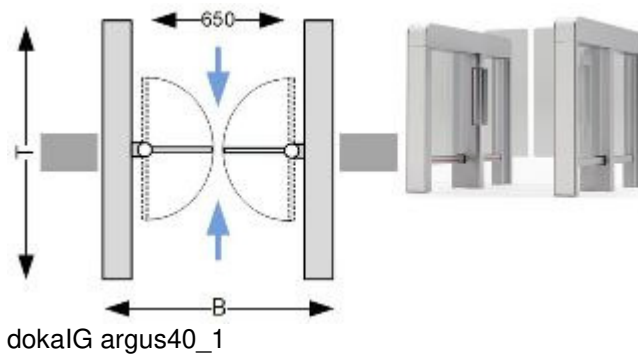
Abmessungen:

- Gesamtbreite B (mmm): 1060
- Schleusenhöhe H (mm): 990
- Durchgangsweite LW (mm): 650
- Schleusenlänge T (mm): 1200

zB. Type Argus 40 mit Aggregat Typ 2 von dormakaba oder Gleichwertiges.

Angebotenes Erzeugnis:(.....)

L: S: EP: 0,00 Stk PP:



21IG30B + Sensorschleuse.Argus40 2-fl 900mm

Einfachanlage, Durchgangswerte 900 mm (barrierefreier Zugang für gehandicappte Personen), 2 Flügel, Sicherheitsstufe 0: Durchtrittsbereich durch einfache Sensorik im Beinbereich überwacht (einfache Überwachung der Einzelpassage in beide Richtungen inklusive Gegenrichtungserkennung sowie optimierte Vereinzlungssensorik, zur verbesserten Vereinzlung in Hüfthöhe, Innenanwendung, Kapazität bis zu 30 Personen pro Minute.

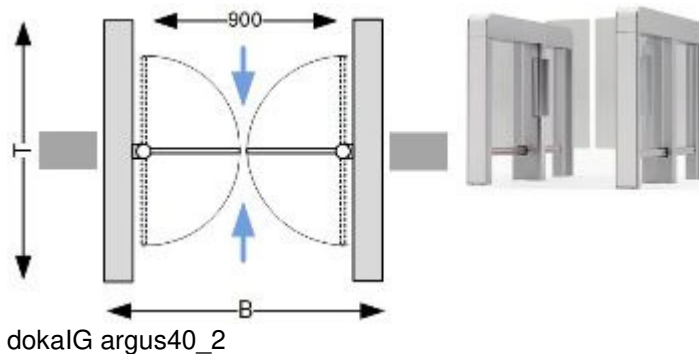
Abmessungen:

- Gesamtbreite B (mm): 1310
- Schleusenhöhe H (mm): 990
- Durchgangswerte LW (mm): 900
- Schleusenlänge T (mm): 1200

zB. Type Argus 40 mit Aggregat Typ 2 von dormakaba oder Gleichwertiges.

Angebotenes Erzeugnis:(.....)

L: S: EP: 0,00 Stk PP:



21IG30C + Sensorschleuse.Argus40 4-fl 650+650mm

Doppelanlage, Durchgangswerte 650 + 650 mm, 4 Flügel, Sicherheitsstufe 0: Durchtrittsbereich durch einfache Sensorik im Beinbereich überwacht (einfache Überwachung der Einzelpassage in beide Richtungen, inklusive Gegenrichtungserkennung) sowie optimierte Vereinzlungssensorik, zur verbesserten Vereinzlung in Hüfthöhe, Innenanwendung, Kapazität bis zu 2 x 30 Personen pro Minute.

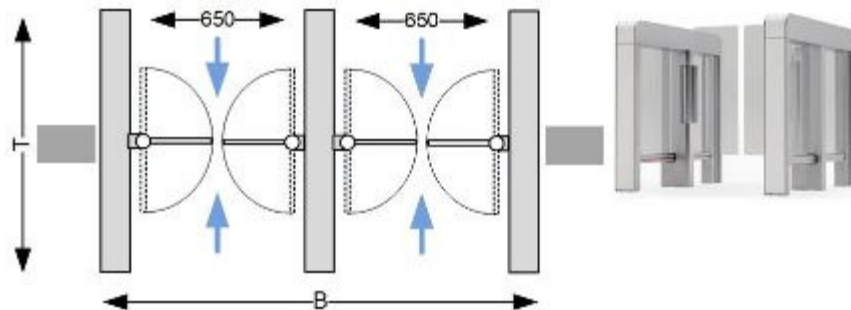
Abmessungen:

- Gesamtbreite B (mm): 1990
- Schleusenhöhe H (mm): 990
- Durchgangswerte LW (mm): 2 x 650
- Schleusenlänge T (mm): 1200

zB. Type Argus 40 mit Aggregat Typ 2 von dormakaba oder Gleichwertiges.

Angebotenes Erzeugnis:(.....)

L: S: EP: 0,00 Stk PP:



dokaIG argus40_3

21IG30D + Sensorschleuse.Argus40 4-fl 650+900mm

Doppelanlage, Durchgangswerte 650 + 900 mm (barrierefreier Zugang für gehandicappte Personen), 4 Flügeln, Sicherheitsstufe 0: Durchtrittsbereich durch einfache Sensorik im Beinbereich überwacht (einfache Überwachung der Einzelpassage in beide Richtungen, inklusive Gegenrichtungserkennung) sowie optimierte Vereinzelungssensorik, zur verbesserten Vereinzelung in Hüfthöhe, Innenanwendung, Kapazität bis zu 2 x 30 Personen pro Minute.

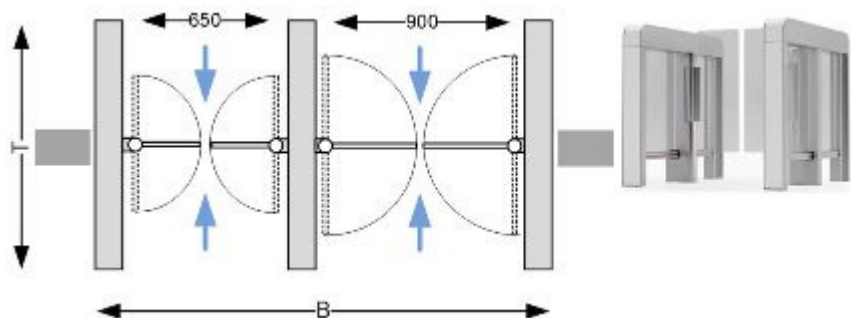
Abmessungen:

- Gesamtbreite B (mmm): 2140
- Schleusenhöhe H (mm): 990
- Durchgangswerte LW (mm): 650 + 900
- Schleusenlänge T (mm): 1200

zB. Type Argus 40 mit Aggregat Typ 2 von dormakaba oder Gleichwertiges.

Angebotenes Erzeugnis:(.....)

L: S: EP: 0,00 Stk PP:



dokaIG argus40_4

21IG30E + Sensorschleuse.Argus40 4-fl 900+900mm

Doppelanlage, Durchgangswerte 900 + 900 mm (barrierefreier Zugang für gehandicappte Personen), 4 Flügeln, Sicherheitsstufe 0: Durchtrittsbereich durch einfache Sensorik im Beinbereich überwacht (einfache Überwachung der Einzelpassage in beide Richtungen, inklusive Gegenrichtungserkennung) sowie optimierte Vereinzelungssensorik, zur verbesserten Vereinzelung in Hüfthöhe, Innenanwendung, Kapazität bis zu 2 x 30 Personen pro Minute.

Abmessungen:

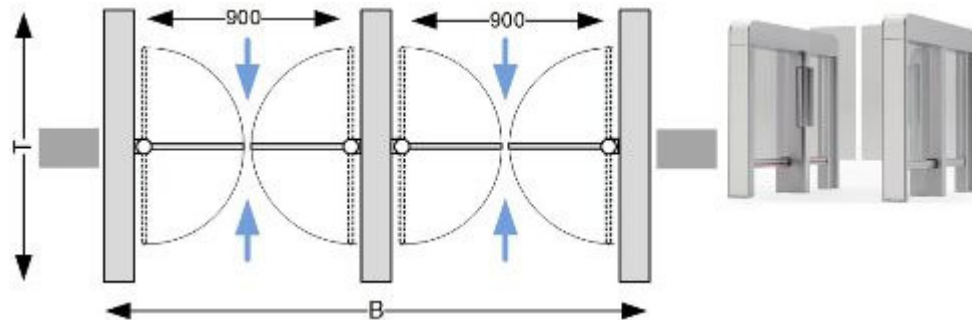
- Gesamtbreite B (mmm): 2290
- Schleusenhöhe H (mm): 990

- Durchgangswerte LW (mm): 900 + 900
- Schleusenlänge T (mm): 1200

zB. Type Argus 40 mit Aggregat Typ 2 von dormakaba oder Gleichwertiges.

Angebotenes Erzeugnis:(.....)

L: S: EP: 0,00 Stk PP:



dokaIG argus40_5

21IG30G + Sensorschleuse.Argus40 6-fl 650+650+650mm

Dreifachanlage, Durchgangswerte 650 + 650 + 650 mm, 6 Flügeln, Sicherheitsstufe 0: Durchtrittsbereich durch einfache Sensorik im Beinbereich überwacht (einfache Überwachung der Einzelpassage in beide Richtungen, inklusive Gegenrichtungserkennung) sowie optimierte Vereinzelungssensorik, zur verbesserten Vereinzelung in Hüfthöhe, Innenanwendung, Kapazität bis zu 3 x 30 Personen pro Minute.

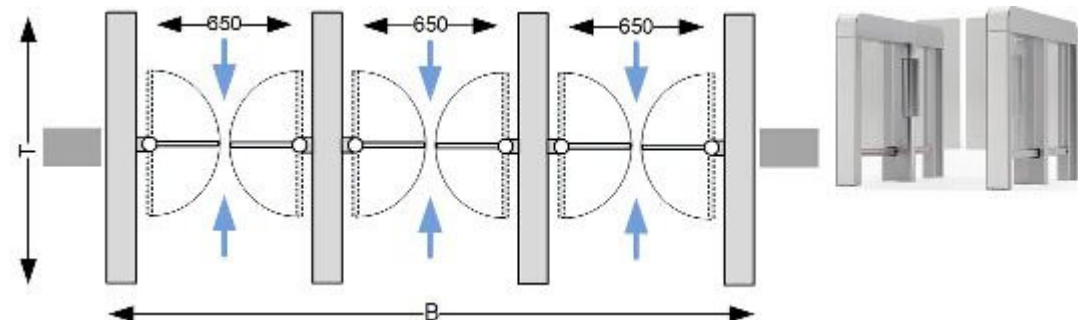
Abmessungen:

- Gesamtbreite B (mmm): 2920
- Schleusenhöhe H (mm): 990
- Durchgangswerte LW (mm): 3 x 650
- Schleusenlänge T (mm): 1200

zB. Type Argus 40 mit Aggregat Typ 2 von dormakaba oder Gleichwertiges.

Angebotenes Erzeugnis:(.....)

L: S: EP: 0,00 Stk PP:



dokaIG argus40_6

21IG30I + Sensorschleuse.Argus40 6-fl 650+650+900mm

Dreifachanlage, Durchgangswerte 650 + 650 + 900 mm (barrierefreier Zugang für gehandicappte Personen), 6 Flügeln, Sicherheitsstufe 0: Durchtrittsbereich durch einfache Sensorik im Beinbereich überwacht (einfache Überwachung der Einzelpassage in beide Richtungen, inklusive Gegenrichtungserkennung) sowie optimierte Vereinzelungssensorik, zur verbesserten Vereinzelung in Hüfthöhe, Innenanwendung, Kapazität bis zu 3 x 30 Personen pro Minute.

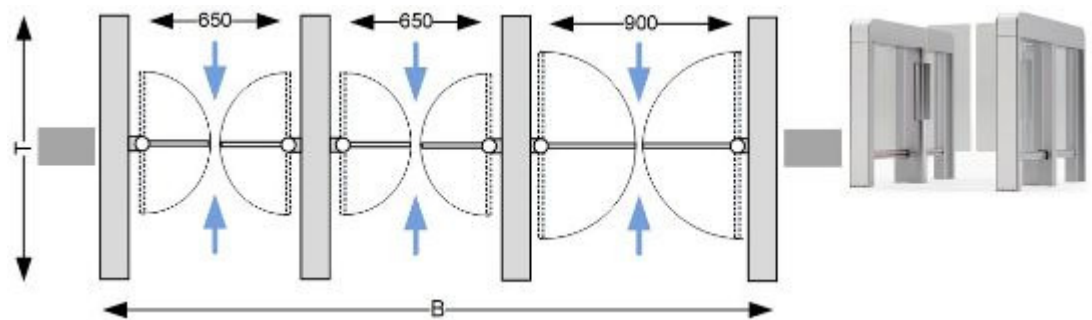
Abmessungen:

- Gesamtbreite B (mmm): 3070
- Schleusenhöhe H (mm): 990
- Durchgangswerte LW (mm): 2x 650 + 900
- Schleusenlänge T (mm): 1200

zB. Type Argus 40 mit Aggregat Typ 2 von dormakaba oder Gleichwertiges.

Angebotenes Erzeugnis:(.....)

L: S: EP: 0,00 Stk PP:



dokaIG argus40_7

21IG30K + Sensorschleuse.Argus40 8-fl 650+650+650+650mm

Vierfachanlage, Durchgangswerte 650 + 650 + 650 + 650 mm, 8 Flügeln, Sicherheitsstufe 0: Durchtrittsbereich durch einfache Sensorik im Beinbereich überwacht (einfache Überwachung der Einzelpassage in beide Richtungen, inklusive Gegenrichtungserkennung) sowie optimierte Vereinzelungssensorik, zur verbesserten Vereinzelung in Hüfthöhe, Innenanwendung, Kapazität bis zu 4 x 30 Personen pro Minute.

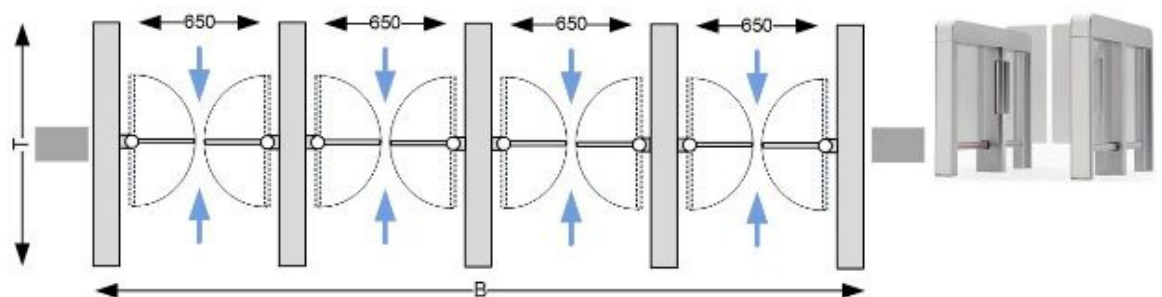
Abmessungen:

- Gesamtbreite B (mmm): 3850
- Schleusenhöhe H (mm): 990
- Durchgangswerte LW (mm): 4 x 650
- Schleusenlänge T (mm): 1200

zB. Type Argus 40 mit Aggregat Typ 2 von dormakaba oder Gleichwertiges.

Angebotenes Erzeugnis:(.....)

L: S: EP: 0,00 Stk PP:



dokaIG argus40_8

21IG30L + Sensorschleuse.Argus40 8-fl 650+650+650+900mm

Vierfachanlage, Durchgangswerte 650 + 650 + 650 + 900 mm (barrierefreier Zugang für gehandicappte Personen), 8 Flügeln, Sicherheitsstufe 0: Durchtrittsbereich durch einfache Sensorik im Beinbereich überwacht (einfache Überwachung der Einzelpassage in beide Richtungen, inklusive Gegenrichtungserkennung) sowie optimierte Vereinzelungssensorik, zur verbesserten Vereinzelung in Hüfthöhe, Innenanwendung, Kapazität bis zu 4 x 30 Personen pro Minute.

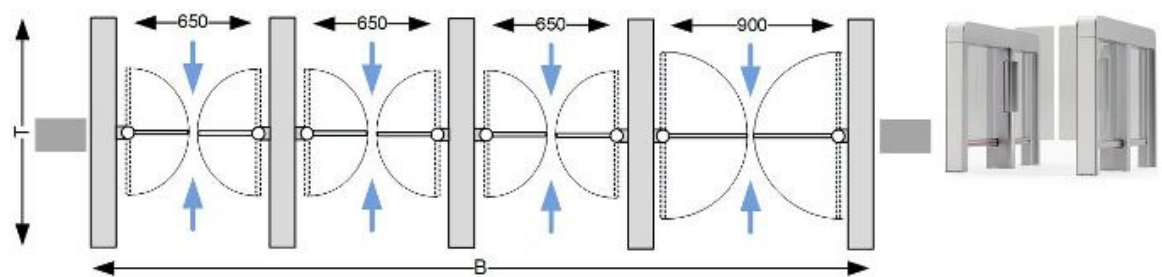
Abmessungen:

- Gesamtbreite B (mmm): 4000
- Schleusenhöhe H (mm): 990
- Durchgangswerte LW (mm): 3 x 650 + 900
- Schleusenlänge T (mm): 1200

zB. Type Argus 40 mit Aggregat Typ 2 von dormakaba oder Gleichwertiges.

Angebotenes Erzeugnis:(.....)

L: S: EP: 0,00 Stk PP:



dokaIG argus40_9

21IG30N + Sensorschleuse.Argus40 Mehrfachanlage lt.Angabe

Mehrfachanlage lt. Angabe:

zB. Type Argus 40 mit Aggregat Typ 2 von dormakaba oder Gleichwertiges.

Angebotenes Erzeugnis:(.....)

L: S: EP: 0,00 Stk PP:

21IG35 + Halbhohe Sensorschleuse in integrativem Design aus Aluminiumprofilen mit Einlegeelementen im Handlauf und in der Front (Sensorschleuse.Argus), unterschiedlichste Farbkombinationen möglich, passend zur jeweiligen Architektur, Leitelement aus Aluminiumprofil mit Aluminium Einlegeelementen im Handlauf und in der Front., Antriebs- und Verriegelungskomponenten designorientiert mit DM = 75 mm, senkrecht am Leitelement verbaut, zwei Türflügel aus transparentem, schlagzähem und bruchfestem Kunststoff, Türflügeloberkante, flächenbündig mit dem Korpus, auf 990 mm. Abstand OKFF – UK Flügel, 200mm, Im Beinbereich befindet sich eine horizontale Sensorleiste welche sowohl Schutz als auch Sicherheitsfunktionen erfüllt. Zusätzlich ist im Ein- und Austrittsbereich jeweils ein vertikaler Sensor integriert, der die Sicherheitsstufe der Anlage noch einmal erhöht und für eine zuverlässige Gegenrichtungserkennung und Vereinzelung Sorge trägt. Befestigung und Verkleidung der Sensoren optisch elegant in die Konstruktion integriert.

Sicherheitsfunktion: Je nach eingesteuerter Freigabe erfolgt eine motorische Bewegung der Türflügel sowohl in Eingangs- als auch Ausgangsrichtung. Beide Richtungen sind elektronisch gesteuert und eine Öffnung der beiden Flügel erfolgt über das entsprechende Freigabesignal. Der Eintritt in die Schleuse wird durch den Vertikalsensor überwacht, der gerade in Bezug auf die Vereinzelung die Fehlerrate und Alarmierungsquote minimiert. Der Durchtrittsbereich wird mit einer Sensorleiste im Beinbereich überwacht, welche die Überwachung der Einzelpassage in beide Richtungen ermöglicht. Ebenso wird eine Passage entgegen der freigegebenen Richtung erkannt und ein Alarmsignal abgesetzt. Die Sensoren bieten einen integrierten Unterkriechschutz, eine deutliche Reduzierung von Fehlalarmen und ermöglichen eine Passage mit Trolleys. Durch die Art der Verriegelungstechnik, können die Türflügel, je nach Bedarf und Erkennung einer unberechtigten Nutzung, in jeder Position verriegelt werden.

Schutzfunktion: Vereinzelung, als auch Überwachung des Schwenkbereichs der Türflügel, erfolgt durch dieselben Sensoren. Bei Aktivierung im Schwenkbereich der Türflügel wird diese Bewegung sofort gestoppt oder signifikant verlangsamt. Ein Anfahren oder Einklemmen von Passanten ist weitestgehend auszuschließen.

Antrieb: Ein spezieller Rohrmotor incl. Verriegelungseinheit ist im Schwenkrohr eingebaut und wird bei Standardanlagen mit einer MCBF (geprüfte Bewegungszyklen) von 8 Millionen spezifiziert. Über die Software der Anlage ist gewährleistet, dass die Grenzen der Niedrigenergie-Bewegung gemäß ÖNORM EN 16005 stets eingehalten werden. Hierbei passt die Software je nach Türflügelmasse die Geschwindigkeit an. Bei dem Einsatz von Kunststoffflügeln kann somit bei deutlich verringerten Laufgeräuschen, aufgrund der Gewichtseinsparung gegenüber ESG, ein Wert von < 0,5 s zum vollständigen Öffnen bzw. Schließen erreicht werden.

Betriebsart: Geschlossener Grundzustand: Die Türflügel öffnen bei einer Berechtigung in Durchgangsrichtung und schließen danach wieder.

Installation: Vorbereitet zum Dübeln auf Oberkante Fertigfußboden (OKFF), bei Mehrfachaufstellung dient die Gehäuseform als Leitelement ohne zusätzliche Leitbügel, für Außenaufstellung nicht geeignet.

Elektrik: Steuerungen und Netzteil in der Anlage integriert, Standardeinstellung bei Stromausfall: Türflügel frei beweglich.

Oberflächen: silberfarben sofern nicht in einer Aufzählungsposition (Az) genauer spezifiziert

Technische Mindestanforderungen, Gleichwertigkeitskriterien:

- MCBF-Ausfallswert: mind. 8 Millionen
- Design und Funktionalität

Die maximale Kapazität gibt an, wie viele Personen pro Minute die Karusselltüranlage in eine Richtung und in kurzen Zeitabständen, z.B. morgens und abends, begehen können und stellt ein äußerstes theoretisches Maximum dar. Optimal wird dieser Wert gedrittelt, um eine realistisch komfortable Begehfrequenz/Stunde ermöglichen zu können.

21IG35A + Sensorschleuse.Argus60 2-fl 650mm

Einfachanlage, Durchgangswerte 650 mm, 2 Flügeln, Sicherheitsstufe 2: Durchtrittsbereich überwacht durch erweiterte Sensorik in optimierter Länge und Anordnung (erhöhter Überwachungsgrad der Einzelpassage in beide Richtungen, inklusive Gegenrichtungserkennung), Innenanwendung, Kapazität bis zu 30 Personen pro Minute.

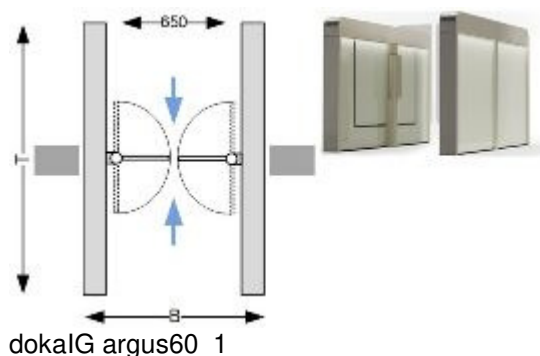
Abmessungen:

- Gesamtbreite B (mmm): 1060
- Schleusenhöhe H (mm): 990
- Durchgangswerte LW (mm): 650
- Schleusenlänge T (mm): 1650

zB. Type Argus 60 mit Aggregat Typ 2 von dormakaba oder Gleichwertiges.

Angebotenes Erzeugnis:(.....)

L: S: EP: 0,00 Stk PP:



21IG35B + Sensorschleuse.Argus60 2-fl 900mm

Einfachanlage, Durchgangswerte 900 mm (barrierefreier Zugang für gehandicapte Personen), 2 Flügeln, Sicherheitsstufe 2: Durchtrittsbereich überwacht durch erweiterte Sensorik in optimierter Länge und Anordnung (erhöhter Überwachungsgrad der Einzelpassage in beide Richtungen, inklusive Gegenrichtungserkennung), Innenanwendung, Kapazität bis zu 30 Personen pro Minute.

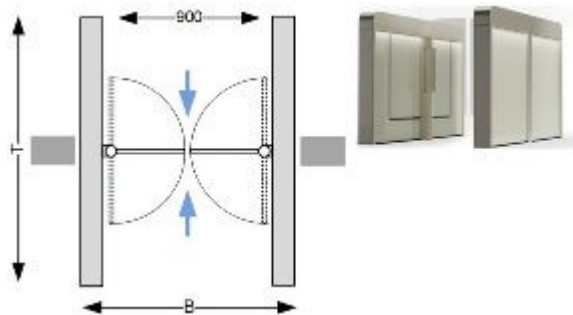
Abmessungen:

- Gesamtbreite B (mm): 1310
- Schleusenhöhe H (mm): 990
- Durchgangswerte LW (mm): 900
- Schleusenlänge T (mm): 1650

zB. Type Argus 60 mit Aggregat Typ 2 von dormakaba oder Gleichwertiges.

Angebotenes Erzeugnis:(.....)

L: S: EP: 0,00 Stk PP:



dokaIG argus60_2

21IG35C + Sensorschleuse.Argus60 4-fl 650+650mm

Doppelanlage, Durchgangswerte 650 + 650 mm, 4 Flügeln, Sicherheitsstufe 2: Durchtrittsbereich überwacht durch erweiterte Sensorik in optimierter Länge und Anordnung (erhöhter Überwachungsgrad der Einzelpassage in beide Richtungen, inklusive Gegenrichtungserkennung), Innenanwendung, Kapazität bis zu 2 x 30 Personen pro Minute.

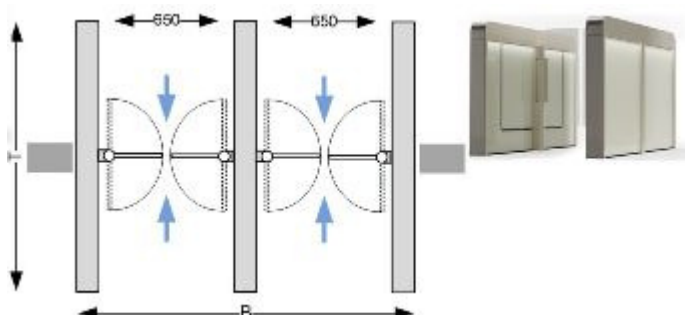
Abmessungen:

- Gesamtbreite B (mm): 1990
- Schleusenhöhe H (mm): 990
- Durchgangswerte LW (mm): 2 x 650
- Schleusenlänge T (mm): 1650

zB. Type Argus 60 mit Aggregat Typ 2 von dormakaba oder Gleichwertiges.

Angebotenes Erzeugnis:(.....)

L: S: EP: 0,00 Stk PP:



dokaIG argus60_3

21IG35D + Sensorschleuse.Argus60 4-fl 650+900mm

Doppelanlage, Durchgangswerte 650 + 900 mm (barrierefreier Zugang für gehandicappte Personen), 4 Flügeln, Sicherheitsstufe 2: Durchtrittsbereich überwacht durch erweiterte Sensorik in optimierter Länge und Anordnung (erhöhter Überwachungsgrad der Einzelpassage in beide Richtungen, inklusive Gegenrichtungserkennung), Innenanwendung, Kapazität bis zu 2 x 30

Personen pro Minute.

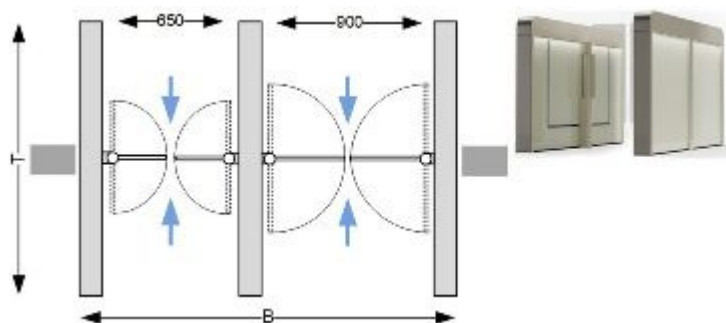
Abmessungen:

- Gesamtbreite B (mm): 2140
- Schleusenhöhe H (mm): 990
- Durchgangswerte LW (mm): 650 + 900
- Schleusenlänge T (mm): 1650

zB. Type Argus 60 mit Aggregat Typ 2 von dormakaba oder Gleichwertiges.

Angebotenes Erzeugnis:(.....)

L: S: EP: 0,00 Stk PP:



dokaIG argus60_4

21IG35E + Sensorschleuse.Argus60 4-fl 900+900mm

Doppelanlage, Durchgangswerte 900 + 900 mm (barrierefreier Zugang für gehandicappte Personen), 4 Flügeln, Sicherheitsstufe 2: Durchtrittsbereich überwacht durch erweiterte Sensorik in optimierter Länge und Anordnung (erhöhter Überwachungsgrad der Einzelpassage in beide Richtungen, inklusive Gegenrichtungserkennung), Innenanwendung, Kapazität bis zu 2 x 30 Personen pro Minute.

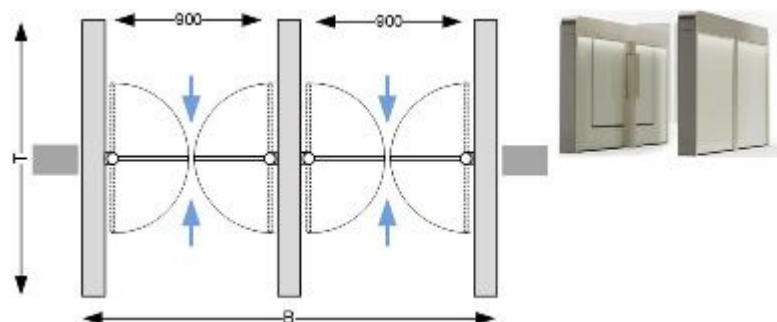
Abmessungen:

- Gesamtbreite B (mm): 2290
- Schleusenhöhe H (mm): 990
- Durchgangswerte LW (mm): 900 + 900
- Schleusenlänge T (mm): 1650

zB. Type Argus 60 mit Aggregat Typ 2 von dormakaba oder Gleichwertiges.

Angebotenes Erzeugnis:(.....)

L: S: EP: 0,00 Stk PP:



dokaIG argus60_5

21IG35G + Sensorschleuse.Argus60 6-fl 650+650+650mm

Dreifachanlage, Durchgangswerte 650 + 650 + 650 mm, 6 Flügeln, Sicherheitsstufe 2: Durchtrittsbereich überwacht durch erweiterte Sensorik in optimierter Länge und Anordnung

(erhöhter Überwachungsgrad der Einzelpassage in beide Richtungen, inklusive Gegenrichtungserkennung), Innenanwendung, Kapazität bis zu 3 x 30 Personen pro Minute.

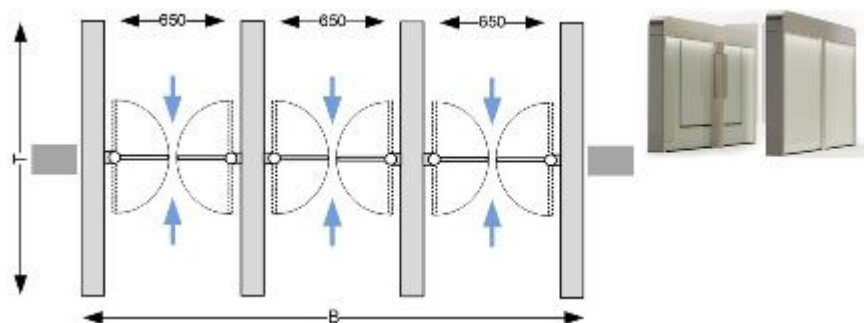
Abmessungen:

- Gesamtbreite B (mm): 2920
- Schleusenhöhe H (mm): 990
- Durchgangswerte LW (mm): 3 x 650
- Schleusenlänge T (mm): 1650

zB. Type Argus 60 mit Aggregat Typ 2 von dormakaba oder Gleichwertiges.

Angebotenes Erzeugnis:(.....)

L: S: EP: 0,00 Stk PP:



dokaIG argus60_6

21IG35I + Sensorschleuse.Argus60 6-fl 650+650+900mm

Dreifachanlage, Durchgangswerte 650 + 650 + 900 mm (barrierefreier Zugang für gehandicappte Personen), 6 Flügeln, Sicherheitsstufe 2: Durchtrittsbereich überwacht durch erweiterte Sensorik in optimierter Länge und Anordnung (erhöhter Überwachungsgrad der Einzelpassage in beide Richtungen, inklusive Gegenrichtungserkennung), Innenanwendung, Kapazität bis zu 3 x 30 Personen pro Minute.

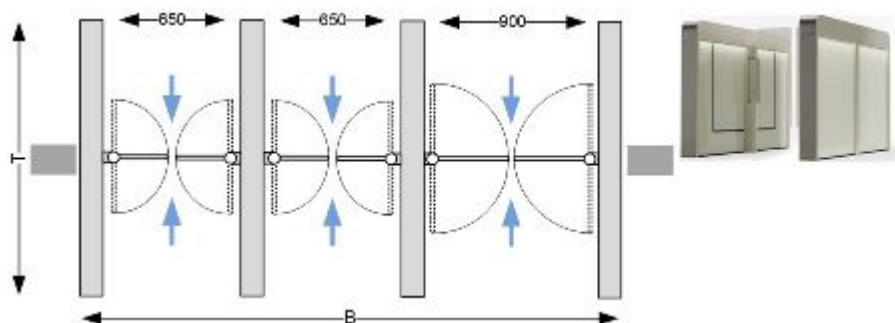
Abmessungen:

- Gesamtbreite B (mm): 3070
- Schleusenhöhe H (mm): 990
- Durchgangswerte LW (mm): 2x 650 + 900
- Schleusenlänge T (mm): 1650

zB. Type Argus 60 mit Aggregat Typ 2 von dormakaba oder Gleichwertiges.

Angebotenes Erzeugnis:(.....)

L: S: EP: 0,00 Stk PP:



dokaIG argus60_7

21IG35K + Sensorschleuse.Argus60 8-fl 650+650+650+650mm

Vierfachanlage, Durchgangswerte 650 + 650 + 650 + 650 mm, 8 Flügeln, Sicherheitsstufe 2: Durchtrittsbereich überwacht durch erweiterte Sensorik in optimierter Länge und Anordnung (erhöhter Überwachungsgrad der Einzelpassage in beide Richtungen, inklusive Gegenrichtungserkennung), Innenanwendung, Kapazität bis zu 4 x 30 Personen pro Minute.

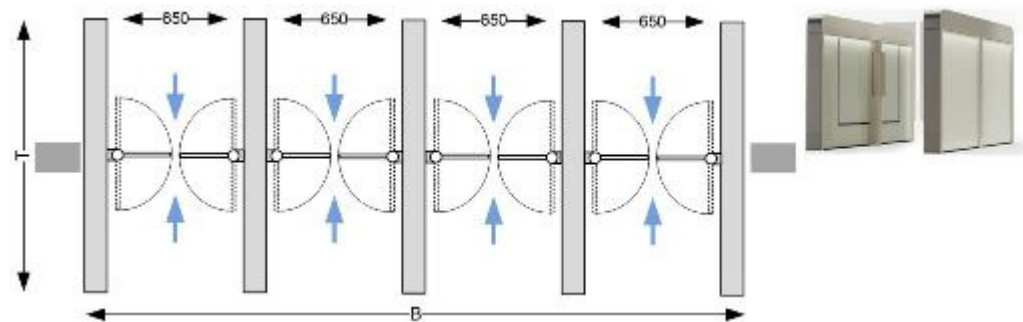
Abmessungen:

- Gesamtbreite B (mmm): 3850
- Schleusenhöhe H (mm): 990
- Durchgangswerte LW (mm): 4 x 650
- Schleusenlänge T (mm): 1650

zB. Type Argus 60 mit Aggregat Typ 2 von dormakaba oder Gleichwertiges.

Angebotenes Erzeugnis:(.....)

L: S: EP: 0,00 Stk PP:



dokaIG argus60_8

21IG35L + Sensorschleuse.Argus60 8-fl 650+650+650+900mm

Vierfachanlage, Durchgangswerte 650 + 650 + 650 + 900 mm (barrierefreier Zugang für gehandicappte Personen), 8 Flügeln, Sicherheitsstufe 2: Durchtrittsbereich überwacht durch erweiterte Sensorik in optimierter Länge und Anordnung (erhöhter Überwachungsgrad der Einzelpassage in beide Richtungen, inklusive Gegenrichtungserkennung), Innenanwendung, Kapazität bis zu 4 x 30 Personen pro Minute.

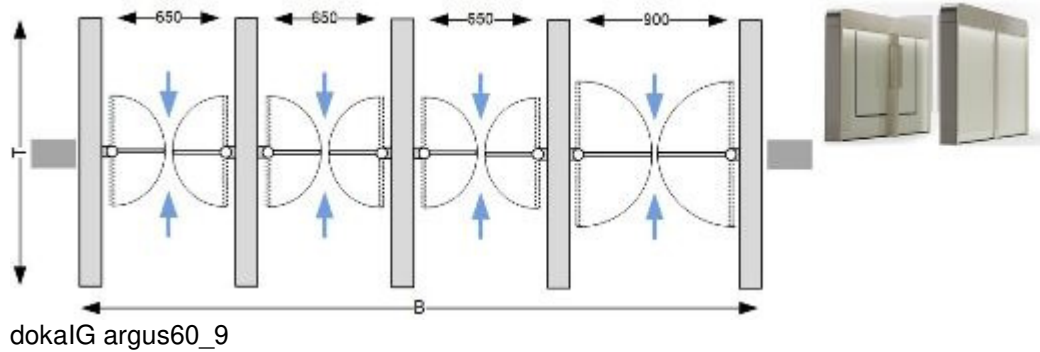
Abmessungen:

- Gesamtbreite B (mmm): 4000
- Schleusenhöhe H (mm): 990
- Durchgangswerte LW (mm): 3 x 650 + 900
- Schleusenlänge T (mm): 1650

zB. Type Argus 60 mit Aggregat Typ 2 von dormakaba oder Gleichwertiges.

Angebotenes Erzeugnis:(.....)

L: S: EP: 0,00 Stk PP:



21IG35N + Sensorschleuse.Argus60 Mehrfachanlage lt.Angabe

Mehrfachanlage lt. Angabe:

zB. Type Argus 60 mit Aggregat Typ 2 von dormakaba oder Gleichwertiges.

Angebotenes Erzeugnis:(.....)

L: S: EP: 0,00 Stk PP:

21IG40 + Halbhohe Sensorschleuse in integrativem Design aus Aluminiumprofilen mit Einlegeelementen im Handlauf und in der Front (Sensorschleuse.Argus), unterschiedlichste Farbkombinationen möglich, passend zur jeweiligen Architektur, Leitelement aus Aluminiumprofil mit Aluminium Einlegeelementen im Handlauf und in der Front., Antriebs- und Verriegelungskomponenten designorientiert mit DM = 75 mm, senkrecht am Leitelement verbaut, zwei Türflügel aus transparentem, schlagzähem und bruchfestem Kunststoff, Türflügeloberkante, flächenbündig mit dem Korpus, auf 990 mm. Abstand OKFF – UK Flügel, 200mm, Im Beinbereich befindet sich eine horizontale Sensorleiste welche sowohl Schutz als auch Sicherheitsfunktionen erfüllt. Befestigung und Verkleidung der Sensoren optisch elegant in die Konstruktion integriert, vorbereitet für die Aufnahme unterschiedlichster Leseinheiten, wenn technisch möglich unterhalb der Einlegeelemente im Handlauf.

Sicherheitsfunktion: Je nach eingesteuerter Freigabe erfolgt eine motorische Bewegung der Türflügel sowohl in Eingangs- als auch Ausgangsrichtung. Beide Richtungen sind elektronisch gesteuert und eine Öffnung der beiden Flügel erfolgt über das entsprechende Freigabesignal. Der Durchtrittsbereich wird mit einer Sensorleiste im Beinbereich überwacht, welche die Überwachung der Einzelpassage in beide Richtungen ermöglicht. Ebenso wird eine Passage entgegen der freigegebenen Richtung erkannt und ein Alarmsignal abgesetzt. Die Sensoren bieten einen integrierten Unterkriechschutz, eine deutliche Reduzierung von Fehlalarmen und ermöglichen eine Passage mit Trolleys. Durch die Art der Verriegelungstechnik, können die Türflügel, je nach Bedarf und Erkennung einer unberechtigten Nutzung, in jeder Position verriegelt werden.

Schutzfunktion: Vereinzelung, als auch Überwachung des Schwenkbereichs der Türflügel, erfolgt durch dieselben Sensoren. Bei Aktivierung im Schwenkbereich der Türflügel wird diese Bewegung sofort gestoppt oder signifikant verlangsamt. Ein Anfahren oder Einklemmen von Passanten ist weitestgehend auszuschließen.

Antrieb: Ein spezieller Rohrmotor incl. Verriegelungseinheit ist im Schwenkrohr eingebaut und wird bei Standardanlagen mit einer MCBF (geprüfte Bewegungszyklen) von 8 Millionen spezifiziert. Über die Software der Anlage ist gewährleistet, dass die Grenzen der Niedrigenergie-Bewegung gemäß ÖNORM EN 16005 stets eingehalten werden. Hierbei passt die Software je nach Türflügelmasse die Geschwindigkeit an. Bei dem Einsatz von Kunststoffflügeln kann somit bei deutlich verringerten Laufgeräuschen, aufgrund der Gewichtseinsparung gegenüber ESG, ein Wert von < 0,5 s zum vollständigen Öffnen bzw. Schließen erreicht werden.

Betriebsart: Geschlossener Grundzustand: Die Türflügel öffnen bei einer Berechtigung in Durchgangsrichtung und schließen danach wieder.

Installation: Vorbereitet zum Dübeln auf Oberkante Fertigfußboden (OKFF), bei Mehrfachaufstellung dient die Gehäuseform als Leitelement ohne zusätzliche Leitbügel, für Außenaufstellung nicht geeignet.

Elektrik: Steuerungen und Netzteil in der Anlage integriert, Standardeinstellung bei Stromausfall: Türflügel frei beweglich.

Oberflächen: silberfarben sofern nicht in einer Aufzählungsposition genauer spezifiziert

Technische Mindestanforderungen, Gleichwertigkeitskriterien:

- MCBF-Ausfallswert: mind. 8 Millionen
- Design und Funktionalität

21IG40A + Sensorschleuse.Argus80 2-fl 650mm

Einfachanlage, Durchgangswerte 650 mm, 2 Flügeln, Sicherheitsstufe 2: Durchtrittsbereich überwacht durch erweiterte Sensorik in optimierter Länge und Anordnung (erhöhter Überwachungsgrad der Einzelpassage in beide Richtungen, inklusive Gegenrichtungserkennung), Innenanwendung, Kapazität bis zu 30 Personen pro Minute.

Abmessungen:

- Gesamtbreite B (mmm): 1060
- Schleusenhöhe H (mm): 990
- Durchgangswerte LW (mm): 650
- Schleusenlänge T (mm): 1660

zB. Type Argus 80 mit Aggregat Typ 2 von dormakaba oder Gleichwertiges.

Angebotenes Erzeugnis:(.....)

L: S: EP: 0,00 Stk PP:

21IG40B + Sensorschleuse.Argus80 2-fl 900mm

Einfachanlage, Durchgangswerte 900 mm (barrierefreier Zugang für gehandicapte Personen), 2 Flügeln, Sicherheitsstufe 2: Durchtrittsbereich überwacht durch erweiterte Sensorik in optimierter Länge und Anordnung (erhöhter Überwachungsgrad der Einzelpassage in beide Richtungen, inklusive Gegenrichtungserkennung), Innenanwendung, Kapazität bis zu 30 Personen pro Minute.

Abmessungen:

- Gesamtbreite B (mmm): 1310
- Schleusenhöhe H (mm): 990
- Durchgangswerte LW (mm): 900
- Schleusenlänge T (mm): 1660

zB. Type Argus 80 mit Aggregat Typ 2 von dormakaba oder Gleichwertiges.

Angebotenes Erzeugnis:(.....)

L: S: EP: 0,00 Stk PP:

21IG40C + Sensorschleuse.Argus80 4-fl 650+650mm

Doppelanlage, Durchgangswerte 650 + 650 mm, 4 Flügeln, Sicherheitsstufe 2: Durchtrittsbereich überwacht durch erweiterte Sensorik in optimierter Länge und Anordnung (erhöhter Überwachungsgrad der Einzelpassage in beide Richtungen, inklusive Gegenrichtungserkennung), Innenanwendung, Kapazität bis zu 2 x 30 Personen pro Minute.

Abmessungen:

- Gesamtbreite B (mmm): 1990
- Schleusenhöhe H (mm): 990
- Durchgangswerte LW (mm): 2 x 650
- Schleusenlänge T (mm): 1660

zB. Type Argus 80 mit Aggregat Typ 2 von dormakaba oder Gleichwertiges.

Angebotenes Erzeugnis:(.....)

L: S: EP: 0,00 Stk PP:

21IG40D + Sensorschleuse.Argus80 4-fl 650+900mm

Doppelanlage, Durchgangsweite 650 + 900 mm (barrierefreier Zugang für gehandicapte Personen), 4 Flügeln, Sicherheitsstufe 2: Durchtrittsbereich überwacht durch erweiterte Sensorik in optimierter Länge und Anordnung (erhöhter Überwachungsgrad der Einzelpassage in beide Richtungen, inklusive Gegenrichtungserkennung), Innenanwendung, Kapazität bis zu 2 x 30 Personen pro Minute.

Abmessungen:

- Gesamtbreite B (mmm): 2140
- Schleusenhöhe H (mm): 990
- Durchgangsweite LW (mm): 650 + 900
- Schleusenlänge T (mm): 1660

zB. Type Argus 80 mit Aggregat Typ 2 von dormakaba oder Gleichwertiges.

Angebotenes Erzeugnis:(.....)

L: S: EP: 0,00 Stk PP:

21IG40E + Sensorschleuse.Argus80 4-fl 900+900mm

Doppelanlage, Durchgangsweite 900 + 900 mm (barrierefreier Zugang für gehandicapte Personen), 4 Flügeln, Sicherheitsstufe 2: Durchtrittsbereich überwacht durch erweiterte Sensorik in optimierter Länge und Anordnung (erhöhter Überwachungsgrad der Einzelpassage in beide Richtungen, inklusive Gegenrichtungserkennung), Innenanwendung, Kapazität bis zu 2 x 30 Personen pro Minute.

Abmessungen:

- Gesamtbreite B (mmm): 2290
- Schleusenhöhe H (mm): 990
- Durchgangsweite LW (mm): 900 + 900
- Schleusenlänge T (mm): 1660

zB. Type Argus 80 mit Aggregat Typ 2 von dormakaba oder Gleichwertiges.

Angebotenes Erzeugnis:(.....)

L: S: EP: 0,00 Stk PP:

21IG40G + Sensorschleuse.Argus80 6-fl 650+650+650mm

Dreifachanlage, Durchgangsweite 650 + 650 + 650 mm, 6 Flügeln, Sicherheitsstufe 2: Durchtrittsbereich überwacht durch erweiterte Sensorik in optimierter Länge und Anordnung (erhöhter Überwachungsgrad der Einzelpassage in beide Richtungen, inklusive Gegenrichtungserkennung), Innenanwendung, Kapazität bis zu 3 x 30 Personen pro Minute.

Abmessungen:

- Gesamtbreite B (mmm): 2920
- Schleusenhöhe H (mm): 990
- Durchgangsweite LW (mm): 3 x 650
- Schleusenlänge T (mm): 1660

zB. Type Argus 80 mit Aggregat Typ 2 von dormakaba oder Gleichwertiges.

Angebotenes Erzeugnis:(.....)

L: S: EP: 0,00 Stk PP:

21IG40I + Sensorschleuse.Argus80 6-fl 650+650+900mm

Dreifachanlage, Durchgangswerte 650 + 650 + 900 mm, 6 Flügeln, Sicherheitsstufe 2:
Durchtrittsbereich überwacht durch erweiterte Sensorik in optimierter Länge und Anordnung
(erhöhter Überwachungsgrad der Einzelpassage in beide Richtungen, inklusive
Gegenrichtungserkennung), Innenanwendung, Kapazität bis zu 3 x 30 Personen pro Minute.

Abmessungen:

- Gesamtbreite B (mmm): 3070
- Schleusenhöhe H (mm): 990
- Durchgangswerte LW (mm): 2x 650 + 900
- Schleusenlänge T (mm): 1660

zB. Type Argus 80 mit Aggregat Typ 2 von dormakaba oder Gleichwertiges.

Angebotenes Erzeugnis:(.....)

L: S: EP: 0,00 Stk PP:

21IG40K + Sensorschleuse.Argus80 8-fl 650+650+650+650mm

Vierfachanlage, Durchgangswerte 650 + 650 + 650 + 650 mm, 8 Flügeln, Sicherheitsstufe 2:
Durchtrittsbereich überwacht durch erweiterte Sensorik in optimierter Länge und Anordnung
(erhöhter Überwachungsgrad der Einzelpassage in beide Richtungen, inklusive
Gegenrichtungserkennung), Innenanwendung, Kapazität bis zu 4 x 30 Personen pro Minute.

Abmessungen:

- Gesamtbreite B (mmm): 3850
- Schleusenhöhe H (mm): 990
- Durchgangswerte LW (mm): 4 x 650
- Schleusenlänge T (mm): 1660

zB. Type Argus 80 mit Aggregat Typ 2 von dormakaba oder Gleichwertiges.

Angebotenes Erzeugnis:(.....)

L: S: EP: 0,00 Stk PP:

21IG40L + Sensorschleuse.Argus80 8-fl 650+650+650+900mm

Vierfachanlage, Durchgangswerte 650 + 650 + 650 + 900 mm, 8 Flügeln, Sicherheitsstufe 2:
Durchtrittsbereich überwacht durch erweiterte Sensorik in optimierter Länge und Anordnung
(erhöhter Überwachungsgrad der Einzelpassage in beide Richtungen, inklusive
Gegenrichtungserkennung), Innenanwendung, Kapazität bis zu 4 x 30 Personen pro Minute.

Abmessungen:

- Gesamtbreite B (mmm): 4000
- Schleusenhöhe H (mm): 990
- Durchgangswerte LW (mm): 3 x 650 + 900
- Schleusenlänge T (mm): 1660

zB. Type Argus 80 mit Aggregat Typ 2 von dormakaba oder Gleichwertiges.

Angebotenes Erzeugnis:(.....)

L: S: EP: 0,00 Stk PP:

21IG40N + Sensorschleuse.Argus80 Mehrfachanlage lt.Angabe

Mehrfachanlage lt. Angabe:

zB. Type Argus 80 mit Aggregat Typ 2 von dormakaba oder Gleichwertiges.

Angebotenes Erzeugnis:(.....)

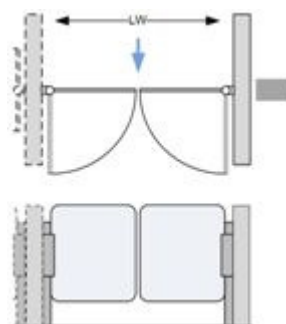
L: S: EP: 0,00 Stk PP:

21IG44 + Aufzählung auf Sensorschleuse Argus (Az) für zusätzliche Schwenktür am Leitelement. Die Schwenktür ist mit einem Servopositionsantrieb (Niedrigenergieantrieb mit Energieinhalt <1,6 Joule) ausgestattet und in beide Richtungen elektrisch gesteuert. Nach einem Freigabeimpuls für die Eingangs- oder Ausgangsrichtung wird die gewählte Richtung motorisch geöffnet. Nach einer einstellbaren Zeit fährt die Schwenktür automatisch in Grundstellung zurück. Bei unberechtigtem Zutritt verriegelt die Schwenktür. Die Verriegelung wird nach einer kurzen Zeit wieder gelöst und die Schwenktür fährt in die Grundstellung. Bei einem Stromausfall sind beide Richtungen frei begehbar. Automatisches Wiedereinrichten bei Netzwiederkehr - die Anlage setzt sich in die reguläre Funktion ohne Personalaufwand zurück. Der Zutrittsbereich wird direkt mit Netzwiederkehr gesichert. Die Anlage ist in jeder Position verriegelbar und öffnet unter Last (Personenschutz im Panikfall). In der Grundstellung ist die Anlage unverriegelt, um einen möglichst niedrigen Energieverbrauch zu ermöglichen. Da der Antrieb und Verriegelung mechanisch getrennt sind, kann mit niedrigen Antriebskräften zum Schutz des Passanten gearbeitet werden. Andererseits kann mit hohen Verriegelungskräften ein unberechtigtes Passieren der Anlage verhindert werden. Anlagenverhalten sowie kundenspezifische Einstellungen parametrierbar.

21IG44A + Az Sensorschleuse.Argus f.zus.Schwenktür 2-fl 1000mm

für zusätzliche zweiflügelige (2-fl) Schwenktür am Leitelement mit Sensorik, Durchgangsweite (LW) = 1000 mm (eine Verrechnungseinheit VE entspricht einem Durchgang).

L: S: EP: 0,00 VE PP:

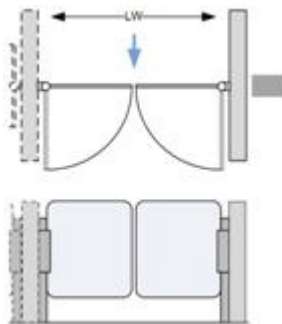


dokaIG Argus_Schwenktür2

21IG44B + Az Sensorschleuse.Argus f.zus.Schwenktür 2-fl 1100mm

für zusätzliche zweiflügelige (2-fl) Schwenktür am Leitelement ohne Sensorik, Durchgangsweite (LW) = 1100 mm (eine Verrechnungseinheit VE entspricht einem Durchgang).

L: S: EP: 0,00 VE PP:

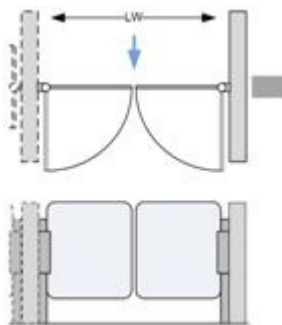


dokaIG Argus_Schwenktür2

21IG44C + Az Sensorschleuse.Argus f.zus.Schwenktür 2-fl 1200mm

für zusätzliche zweiflügelige (2-fl) Schwenktür am Leitelement ohne Sensorik, Durchgangswerte (LW) = 1200 mm (eine Verrechnungseinheit VE entspricht einem Durchgang).

L: S: EP: 0,00 VE PP:

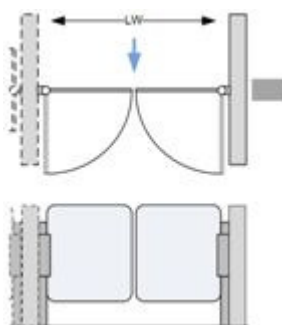


dokaIG Argus_Schwenktür2

21IG44D + Az Sensorschleuse.Argus f.zus.Schwenktür 2-fl 1300mm

für zusätzliche zweiflügelige (2-fl) Schwenktür am Leitelement ohne Sensorik, Durchgangswerte (LW) = 1300 mm (eine Verrechnungseinheit VE entspricht einem Durchgang).

L: S: EP: 0,00 VE PP:

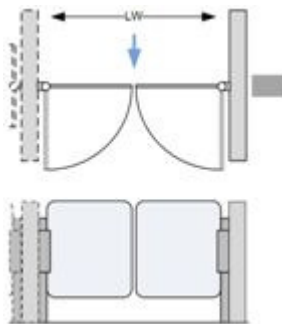


dokaIG Argus_Schwenktür2

21IG44E + Az Sensorschleuse.Argus f.zus.Schwenktür 2-fl 1400mm

für zusätzliche zweiflügelige (2-fl) Schwenktür am Leitelement ohne Sensorik, Durchgangswerte (LW) = 1400 mm (eine Verrechnungseinheit VE entspricht einem Durchgang).

L: S: EP: 0,00 VE PP:

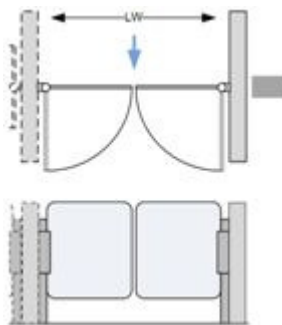


dokaIG Argus_Schwenktür2

21IG44F + Az Sensorschleuse.Argus f.zus.Schwenktür 2-fl 1500mm

für zusätzliche zweiflügelige (2-fl) Schwenktür am Leitelement ohne Sensorik, Durchgangswerte (LW) = 1500 mm (eine Verrechnungseinheit VE entspricht einem Durchgang).

L: S: EP: 0,00 VE PP:

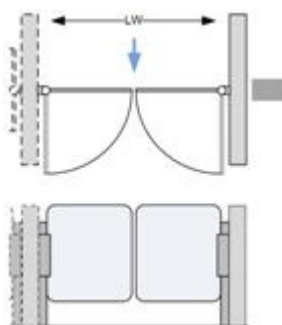


dokaIG Argus_Schwenktür2

21IG44G + Az Sensorschleuse.Argus f.zus.Schwenktür 2-fl 1600mm

für zusätzliche zweiflügelige (2-fl) Schwenktür am Leitelement ohne Sensorik, Durchgangswerte (LW) = 1600 mm (eine Verrechnungseinheit VE entspricht einem Durchgang).

L: S: EP: 0,00 VE PP:



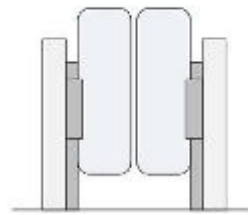
dokaIG Argus_Schwenktür2

21IG45 + Aufzahlung auf Sensorschleuse Argus (Az)

21IG45B + Az Sensorschleuse.Argus f.Türflügelhöhe 1200mm

für Türflügelhöhe mit Antriebseinheit 850 mm Standardhöhe: Türflügeloberkante 1200 mm in Kunststoff 10 mm. (eine Verrechnungseinheit VE entspricht einem Durchgang)

L: S: EP: 0,00 VE PP:

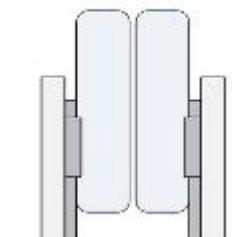


dokaIG argus1200

21IG45C + Az Sensorschleuse.Argus f.Türflügelhöhe 1400mm

für Türflügelerhöhung mit Antriebseinheit 850 mm Standardhöhe: Türflügeloberkante 1400 mm in
Einscheibensicherheitsglas 10 mm (eine Verrechnungseinheit VE entspricht einem Durchgang).

L: S: EP: 0,00 VE PP:

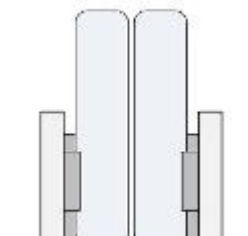


dokaIG argus1400

21IG45D + Az Sensorschleuse.Argus f.Türflügelhöhe 1600mm

für Türflügelerhöhung mit Antriebseinheit 850 mm Standardhöhe: Türflügeloberkante 1600 mm in
Einscheibensicherheitsglas 10 mm (eine Verrechnungseinheit VE entspricht einem Durchgang).

L: S: EP: 0,00 VE PP:

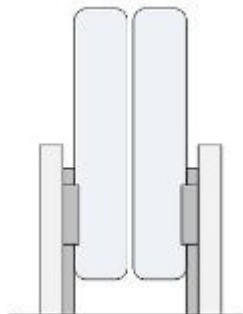


dokaIG argus1600

21IG45E + Az Sensorschleuse.Argus f.Türflügelhöhe 1800mm

für Türflügelerhöhung mit Antriebseinheit 850 mm Standardhöhe: Türflügeloberkante 1800 mm in
Einscheibensicherheitsglas 10 mm (eine Verrechnungseinheit VE entspricht einem Durchgang).

L: S: EP: 0,00 VE PP:

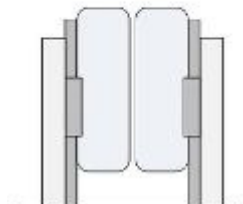


dokaIG argus1800

21IG45G + Az Sensorschleuse.Argus f.Türantriebshöhe 1200mm

für Antriebseinheit erhöht auf gleiche Oberkante wie Türflügel: Türflügeloberkante 1200 mm in Kunststoff 10 mm (eine Verrechnungseinheit VE entspricht einem Durchgang).

L: S: EP: 0,00 VE PP:

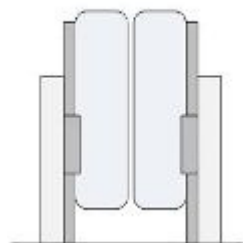


dokaIG argus1200A

21IG45H + Az Sensorschleuse.Argus f.Türantriebshöhe 1400mm

für Antriebseinheit erhöht auf gleiche Oberkante wie Türflügel: Türflügeloberkante 1400 mm in Kunststoff 10 mm (eine Verrechnungseinheit VE entspricht einem Durchgang).

L: S: EP: 0,00 VE PP:

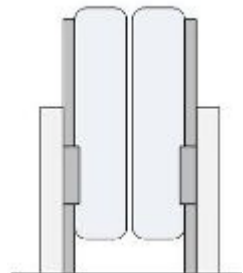


dokaIG argus1400A

21IG45I + Az Sensorschleuse.Argus f.Türantriebshöhe 1600mm

für Antriebseinheit erhöht auf gleiche Oberkante wie Türflügel: Türflügeloberkante 1600 mm in Kunststoff 10 mm (eine Verrechnungseinheit VE entspricht einem Durchgang).

L: S: EP: 0,00 VE PP:

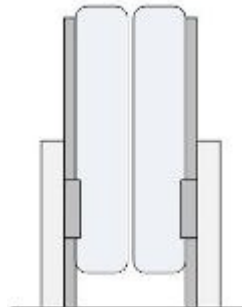


dokaIG argus1600A

21IG45J + Az Sensorschleuse.Argus f.Türantriebshöhe 1800mm

für Antriebseinheit erhöht auf gleiche Oberkante wie Türflügel: Türflügeloberkante 1800 mm in Kunststoff 10 mm (eine Verrechnungseinheit VE entspricht einem Durchgang).

L: S: EP: 0,00 VE PP:



dokaIG argus1800A

21IG45K + Az Sensorschleuse.Argus f.LED-Ambientebeleuchtung

für **Ambientebeleuchtung** in der Sensorschleuse Argus 60 und Argus 80 (eine Verrechnungseinheit VE entspricht einem Durchgang).

- Im Durchgangsbereich - LED Weiß 4000K neutralweiß
- Auf der Außenseite - LED Weiß 4000K neutralweiß
- Ambientebeleuchtung in Rot und Grün zusätzlich zur Statusanzeige.

L: S: EP: 0,00 VE PP:

21IG45L + Az Sensorschleuse.Argus f.Lesersymbol beleuchtet

für **Lesersymbol** beleuchtet zur Nutzerführung durch die Sensorschleuse Argus 40, Argus 60 und Argus 80 (eine Verrechnungseinheit VE entspricht einem Durchgang).

L: S: EP: 0,00 VE PP:

21IG45M + Az Sensorschleuse.Argus f.LED-Lauflicht

für **LED-Lauflicht** zur Nutzerführung durch die Sensorschleuse Argus 60 und Argus 80 (eine Verrechnungseinheit VE entspricht einem Durchgang).

L: S: EP: 0,00 VE PP:

21IG45N + Az Sensorschleuse.Argus f.Zutrittsleser Einbau

für UP Dose für den Einbau von Zutrittslesern in der waagrechten oder senkrechten Fläche bereitgestellt durch Auftraggeber.

L: S: EP: 0,00 Stk PP:

21IG45O + Az Sensorschleuse.Argus f.Zutrittsleser Einbau integriert

für universellem, verdeckten Lesereinbau hinter ESG 6 mm mit RFID Symbol L/B/H 150 x 90 x 30 mm, beleuchtetes RFID-Icon in Weiss.

L: S: EP: 0,00 Stk PP:



dokaIG ArgusRFID

21IG45P + Az Sensorschleuse.Argus f.Nottaster Fluchtweg

für zusätzlichen Fluchtwegtaster mit übergeordneter Steuereinheit inklusive Symbol zum Freischalten von Flucht- und Rettungswegen, Funktion: Beim Betätigen fahren die Türflügel in die offene Position und eine optische als auch akustische Alarmierung erfolgt, die am Gerät, entsprechend der geltenden Richtlinien, zurückzusetzen ist. Das Verbleiben der entriegelten Flügel in der geschlossenen Grundstellung, ist auf Wunsch ebenfalls möglich.

L: S: EP: 0,00 Stk PP:



dokaIG ArgusNot

21IG45R + Az Sensorschleuse.Argus f.optimierte Vereinzlungssensorik

für optimierte Vereinzlungssensorik, zur verbesserten Vereinzlung wird sowohl auf der Eingangs- als auch auf der Ausgangsseite ein zusätzlicher Sensor in Hüfthöhe verbaut.

L: S: EP: 0,00 Stk PP:

21IG46 + Aufzahlung auf Sensorschleuse.Argus (Az)

21IG46A + Az Sensorschleuse.Argus f.Bodenbefestigung 80-200mm

für Bodenbefestigung auf Rohfußboden (RFB) mit Unterkonstruktion Aufbauhöhe von RFB – OKFF: 80 - 200mm, Vorablieferung und Montage der Unterkonstruktion.

L: S: EP: 0,00 Stk PP:

21IG46B + Az Sensorschleuse.Argus f.Bodenbefestigung 201-300mm

für Bodenbefestigung auf Rohfußboden mit Unterkonstruktion Aufbauhöhe von RFB – OKFF: 201 - 300mm, Vorablieferung und Montage der Unterkonstruktion.

L: S: EP: 0,00 Stk PP:

21IG46C + Az Sensorschleuse.Argus f.Bodenbefestigung Klebekonstruktion

für Bodenbefestigung durch Klebekonstruktion über eine zusätzliche Platte auf Oberkante Fertigfußboden (OKFF), Voraussetzung: der Belag muss diese Montageart zulassen, Vorablieferung und Montage der Unterkonstruktion.

L: S: EP: 0,00 Stk PP:

21IG46G + Az Sensorschleuse.Argus f.Oberfläche Digital Silver

für Oberflächenkonfiguration Digital Silver:

- Profile: Silver N 600
- Antriebseinheit: Silver N 600
- Inlay: Silver N 600 / optional White P 100
- Lesereinheit: Glass White G 810
- Türflügel je nach Türflügeloberkante und Antriebseinheitslänge: Kunststoff Clear G 801 oder Glass Clear G 800
- Paneel (Seitenteil): Optional Glass Clear G 800

L: S: EP: 0,00 Stk PP:

21IG46H + Az Sensorschleuse.Argus f.Oberfläche Corporate Satin

für Oberflächenkonfiguration Corporate Satin:

- Profile: Niro N 700
- Antriebseinheit: Niro N 700
- Inlay: Niro N 700 / optional White P 100
- Lesereinheit: Glass Black G 880
- Türflügel je nach Türflügeloberkante und Antriebseinheitslänge: Kunststoff Clear G 801 oder Glass Clear G 800
- Paneel (Seitenteil): Optional Glass White G 810

L: S: EP: 0,00 Stk PP:

21IG46I + Az Sensorschleuse.Argus f.Oberfläche True White

für Oberflächenkonfiguration True White

- Profile: White P 100
- Antriebseinheit: White P 100
- Inlay: White P 100
- Lesereinheit: Glass White G 810
- Türflügel je nach Türflügeloberkante und Antriebseinheitslänge: Kunststoff Clear G 801 oder Glass Clear G 800
- Paneel (Seitenteil): Optional Glass Light Grey G 830

L: S: EP: 0,00 Stk PP:

21IG46J + Az Sensorschleuse.Argus f.Oberfläche Deep Black

für Oberflächenkonfiguration Deep Black

- Profile: Black P 190
- Antriebseinheit: Black P 190
- Inlay: Silver N 600
- Lesereinheit: Glass Black G 880
- Türflügel je nach Türflügeloberkante und Antriebseinheitslänge: Kunststoff Clear G 801 oder Glass Clear G 800
- Paneel (Seitenteil): Optional Glass Black G 880

L: S: EP: 0,00 Stk PP:

21IG46K + Az Sensorschleuse.Argus f.Oberfläche Vector Edge

für Oberflächenkonfiguration Vector Edge

- Profile: Silver N 600
- Antriebseinheit: Silver N 600
- Inlay: Anthracite P 180
- Lesereinheit: Glass Black G 880
- Türflügel je nach Türflügeloberkante und Antriebseinheitslänge: Kunststoff Clear G 801 oder Glass Clear G 800
- Paneel (Seitenteil): Optional Glass Clear G 800

L: S: EP: 0,00 Stk PP:

21IG46L + Az Sensorschleuse.Argus f.Oberfläche Core Steel

für Oberflächenkonfiguration Core Steel

- Profile: Anthracite P 180
- Antriebseinheit: Anthracite P 180
- Inlay: Niro S 700
- Lesereinheit: Glass Black G 880
- Türflügel je nach Türflügeloberkante und Antriebseinheitslänge: Kunststoff Clear G 801 oder Glass Clear G 800
- Paneel (Seitenteil): Optional Niro S 700

L: S: EP: 0,00 Stk PP:

21IG46M + Az Sensorschleuse.Argus f.Oberfläche Organic Sand

für Oberflächenkonfiguration Organic Sand

- Profile: Cafe Creme P 235 (NCS S 3005-Y50R)
- Antriebseinheit: Cafe Creme P 235 (NCS S 3005-Y50R)
- Inlay: Anthracite P 180 (NCS S 8000-N)
- Lesereinheit: Black G 880 (NCS S 9000-N) / optional White G 810 (NCS S 1002-B)
- Türflügel: Glass Clear G 800

L: S: EP: 0,00 Stk PP:

21IG46N + Az Sensorschleuse.Argus f.Oberfläche nach Wahl AG

für RAL- oder NCS-Farbe der Leichtmetallteile nach Wahl des AG.

L: S: EP: 0,00 Stk PP:

21IG50 + Halbhohle Sensorschleuse in integrativem Design und kurzer Ausführung

(Sensorschleuse.ArgusV60), unterschiedlichste Farbkombinationen möglich, passend zur jeweiligen Architektur, Aluminium-Druckguss-Profilen mit Einlegeelementen im Deckel und in der Front. Ganzheitlich in der typischen XEA-Designsprache von dormakaba. So sind auch unterschiedlichste Farbkombinationen möglich, passend zur jeweiligen Architektur. Antriebs- und Verriegelungskomponenten designorientiert mit Ø75mm, senkrecht am Leitelement verbaut. Zwei Türflügel aus Einscheibensicherheitsglas ESG 10mm mit einer Türflügeloberkante von 990 mm. Der Abstand vom Fertigfußboden zur Unterkante des Türflügels beträgt 200mm. Im Sensorschleusen-Innenbereich befinden sich vertikale Sensorleisten, welche einen erhöhten Grad der Vereinzelung erfüllen und zusätzlich Lichttaster, welchen den Schutz der Passanten vor Anfahren oder Einklemmen gewährleisten. Befestigung und Verkleidung der Sensoren optisch elegant in die Konstruktion integriert. Die Höhe des Schleusengehäuses mit 1200mm bietet Platz für den verdeckten Einbau der gängigen RFID Lesegeräte sowie zusätzlichen Platz für einen Barcode Reader. Die Leser sind somit einer gut einsehbaren und bequem zu bedienenden Höhe platziert.

Je nach Format kann optional auch eine Vorbereitung für einen Aufputz Montage mittels UP Dose gewählt werden. Optional sind Lauflicht als Nutzerführung wie auch Betriebszustandsanzeige erhältlich, die im Standard in Farben weiß (Betrieb), rot und grün programmiert sind, jedoch projektspezifisch angepasst werden können. Die Durchgangsbreiten können als Bedarfs- oder Transporttüren bis zu einem Maß von 1000mm erweitert werden und sind auch weiterhin sensorisch überwacht, um eine unberechtigte Passage erkennen zu können. Bei Mehrfachaufstellung dient die Gehäuseform als Leitelement – zusätzliche Leitbügel können eingespart werden. Zum höheren Personenschutz wurden bei der Entwicklung der Sensorschleuse folgende Normen und Richtlinien in Bezug auf mögliche Gefährdungen berücksichtigt: Maschinerichtlinie 2006/42/EG und EN16005 (vormals DIN 18650), Zertifizierungen: Baumusterprüfung, für den Einsatz in Flucht- und Rettungswegen zugelassen (Flucht- und Rettungsweg zugelassene Lösung ausschließlich in Verbindung mit optional ausgewählten Komponenten).

Funktion: Bewegung motorisch; zwei Servopositionsantriebe / 2 Richtungen elektronisch gesteuert, Antriebe im Schwenkrohr eingebaut. Sicherheitsstufe 3 Durchtrittsbereich überwacht durch senkrechte Sensorleisten in Verbindung mit dem SensLib Algorithmus. Überwachung der Einzelpassage in Eingangsrichtung (unidirektional). Integrierter Unterkriechschutz, Kinderdetektion und Erkennung von Trolleys. Schutzeinrichtung: Überwachung des Schwenkbereichs der Türflügel durch zusätzliche Sensoren im Beinbereich Die Verriegelung ist eine spezielle Zahnkupplung, die eine Verriegelung in jeder Position < 2 Grad ermöglicht und bietet eine Verriegelungskraft von 120Nm. In der Ruhestellung ist die Einheit entriegelt, um den Stromverbrauch zu minimieren, und wird sofort verriegelt, sobald sie aus der Ruhestellung bewegt wird. Die Verriegelung wird innerhalb von 15 ms ausgelöst.

Das System ist selbstlernend: Während des Einlernprozesses wird das für die Türflügelgröße erforderliche Drehmoment automatisch von der Steuerung ermittelt. Dank Automatischer Rückstellung bei Wiedereinschalten der Stromversorgung stellt das Gerät sich ohne manuelles Eingreifen auf seine normale Funktion zurück. Das Verhalten des Geräts kann kundenspezifisch parametrisiert werden, z.B. das Startverhalten und die Durchgangsgeschwindigkeit.

Sicherheit: Wenn die Durchfahrt freigegeben ist, ist es für Unbefugte nicht möglich, die Anlage aus der Gegenrichtung zu passieren. Wenn innerhalb einer einstellbaren Zeit nach dem Freigabesignal niemand die Anlage durchfährt, wird die Freigabe automatisch gelöscht.

Geschwindigkeit / Sicherheit: Das System kann die Türen in bis zu < 0,3 Sekunden öffnen, mit Performance Level D, ISO13849. Das System arbeitet mit einem geringen Energiegehalt < 1,6 Joule oder < 5Nm zur Sicherheit. Bei einem Stromausfall lassen sich die Türflügel frei und ohne Widerstand bewegen. Im Falle einer Panik kann die Einheit unter Last geöffnet werden.

Sensoren: Die Überwachung des einzelnen Durchgangs erfolgt durch engmaschige Lichtgittervorhänge, anstelle von einzelnen Infrarot-Punkt-zu-Punkt-Sensorpaaren. Die Lichtvorhänge sind in vertikaler Anordnung im Gehäuse installiert. Die Lichtvorhänge bestehen

aus 32 Lichtstrahlsensoren (32 Sender / 32 Empfänger), die nicht mehr als 25mm voneinander entfernt sind. Die Auswertegeschwindigkeit der Sensoren beträgt 70µs pro Strahl. Das Sensorsystem kommuniziert über CAN-Bus und jeder einzelne Strahl kann unabhängig ausgewertet werden. Dies ermöglicht eine verbesserte Überwachung von Einzelpassagen in beide Richtungen. Außerdem wird durch zusätzliche Lichttaster der Schwenkbereich der Sperrelemente überwacht und fungiert als Schutzeinrichtung für den Nutzer. Das Sensorsystem ist in der Lage Tailgating und Unterkriechen zu erkennen, zwischen Trolleys, Gepäck, getragenen Gegenständen, schlanken Beinen, Haustieren und Kindern zu unterscheiden sowie die Gegenrichtung zu erkennen. Dies senkt die Falschrückweisungsrate und sorgt für einen reibungslosen Durchlauf.

Bei einem Stromausfall sind beide Richtungen frei begehbar. Durch das automatische Einrichten bei Netzwiederkehr setzt sich die Anlage in die reguläre Funktion ohne Personalaufwand zurück. Der Zutrittsbereich wird direkt mit Netzwiederkehr gesichert. Die Anlage ist in jeder Position verriegelbar und öffnet unter Last (Personenschutz im Panikfall). In der Grundstellung ist die Anlage nicht verriegelt, um einen möglichst niedrigen Energieverbrauch zu ermöglichen. Anlagenverhalten sowie kundenspezifische Einstellungen (z.B. Loslaufverhalten und Durchtrittsgeschwindigkeit) parametrierbar. Verfügbare Parametereinstellung mit reduziertem Öffnungswinkel bei erweiterter Durchgangsbreite. Nur autorisierte Personen haben die Berechtigung für die komplette Durchgangsbreite. Andere Nutzer müssen die reduzierte Öffnung verwenden womit die Tailgatingerkennung erhalten bleibt. Zahnbremse blockiert beim Aufdrücken über den reduzierten Öffnungswinkel

Betriebsart geschlossener Grundzustand: Die Türflügel werden bei einer vorliegenden Berechtigung jeweils automatisch in Durchgangsrichtung geöffnet und danach wieder geschlossen. Bei einer berechtigten Passage ist eine unberechtigte Passage aus der Gegenrichtung nicht möglich. Wird die Anlage nach dem Freigabesignal innerhalb einer einstellbaren Zeit nicht passiert, erfolgt automatisch die Löschung der Freigabe. Bei Stromausfall sind die Schwenkelemente in der Standardausführung frei beweglich.

Installation: Vorbereitet zum Dübeln auf Oberkante Fertigfußboden (OKFF), bei Mehrfachaufstellung dient die Gehäuseform als Leitelement ohne zusätzliche Leitbügel, für Außenaufstellung nicht geeignet.

Elektrik: Steuerungen und Netzteil in der Anlage integriert, Standardeinstellung bei Stromausfall: Türflügel frei beweglich.

Oberflächen: silberfarben sofern nicht in einer Aufzählungsposition (Az) genauer spezifiziert

Technische Mindestanforderungen, Gleichwertigkeitskriterien:

- MCBF-Ausfallswert: mind. 8 Millionen
- Design und Funktionalität

21IG50A + Sensorschleuse.ArgusV60 2-fl 650mm

Einfachanlage, Durchgangsweite 650 mm, 2 Flügel, Sicherheitsstufe 2: Durchtrittsbereich überwacht durch erweiterte Sensorik in optimierter Länge und Anordnung (erhöhter Überwachungsgrad der Einzelpassage in beide Richtungen, inklusive Gegenrichtungserkennung), Innenanwendung, Kapazität bis zu 30 Personen pro Minute.

Abmessungen:

- Gesamtbreite B (mm):
- Schleusenhöhe H (mm): 1200
- Türflügelhöhe (mm): 990
- Durchgangsweite LW (mm): 650
- Schleusenlänge T (mm): 240

zB. Type ArgusV60 mit Aggregat Typ 2 von dormakaba oder Gleichwertiges.

Angebotenes Erzeugnis:(.....)

L: S: EP: 0,00 Stk PP:

21IG50B + Sensorschleuse.ArgusV60 2-fl 900mm

Einfachanlage, Durchgangsweite 900 mm (barrierefreier Zugang für gehandicapte Personen), 2 Flügeln, Sicherheitsstufe 2: Durchtrittsbereich überwacht durch erweiterte Sensorik in optimierter Länge und Anordnung (erhöhter Überwachungsgrad der Einzelpassage in beide Richtungen, inklusive Gegenrichtungserkennung), Innenanwendung, Kapazität bis zu 30 Personen pro Minute.

Abmessungen:

- Gesamtbreite B (mm):
- Schleusenhöhe H (mm): 1200
- Türflügelhöhe (mm): 990
- Durchgangsweite LW (mm): 900
- Schleusenlänge T (mm): 240

zB. Type ArgusV60 mit Aggregat Typ 2 von dormakaba oder Gleichwertiges.

Angebotenes Erzeugnis:(.....)

L: S: EP: 0,00 Stk PP:

21IG50C + Sensorschleuse.ArgusV60 4-fl 650+650mm

Doppelanlage, Durchgangsweite 650 + 650 mm, 4 Flügeln, Sicherheitsstufe 2: Durchtrittsbereich überwacht durch erweiterte Sensorik in optimierter Länge und Anordnung (erhöhter Überwachungsgrad der Einzelpassage in beide Richtungen, inklusive Gegenrichtungserkennung), Innenanwendung, Kapazität bis zu 2 x 30 Personen pro Minute.

Abmessungen:

- Gesamtbreite B (mm):
- Schleusenhöhe H (mm): 1200
- Türflügelhöhe (mm): 990
- Durchgangsweite LW (mm): 2 x 650
- Schleusenlänge T (mm): 240

zB. Type ArgusV60 mit Aggregat Typ 2 von dormakaba oder Gleichwertiges.

Angebotenes Erzeugnis:(.....)

L: S: EP: 0,00 Stk PP:

21IG50D + Sensorschleuse.ArgusV60 4-fl 650+900mm

Doppelanlage, Durchgangsweite 650 + 900 mm (barrierefreier Zugang für gehandicapte Personen), 4 Flügeln, Sicherheitsstufe 2: Durchtrittsbereich überwacht durch erweiterte Sensorik in optimierter Länge und Anordnung (erhöhter Überwachungsgrad der Einzelpassage in beide Richtungen, inklusive Gegenrichtungserkennung), Innenanwendung, Kapazität bis zu 2 x 30 Personen pro Minute.

Abmessungen:

- Gesamtbreite B (mm):
- Schleusenhöhe H (mm): 1200
- Türflügelhöhe (mm): 990
- Durchgangsweite LW (mm): 650 + 900
- Schleusenlänge T (mm): 240

zB. Type ArgusV60 mit Aggregat Typ 2 von dormakaba oder Gleichwertiges.

Angebotenes Erzeugnis:(.....)

L: S: EP: 0,00 Stk PP:

21IG50E + Sensorschleuse.ArgusV60 4-fl 900+900mm

Doppelanlage, Durchgangsweite 900 + 900 mm (barrierefreier Zugang für gehandicapte Personen), 4 Flügeln, Sicherheitsstufe 2: Durchtrittsbereich überwacht durch erweiterte Sensorik in optimierter Länge und Anordnung (erhöhter Überwachungsgrad der Einzelpassage in beide Richtungen, inklusive Gegenrichtungserkennung), Innenanwendung, Kapazität bis zu 2 x 30 Personen pro Minute.

Abmessungen:

- Gesamtbreite B (mm):
- Schleusenhöhe H (mm): 1200
- Türflügelhöhe (mm): 990
- Durchgangsweite LW (mm): 2 x 900
- Schleusenlänge T (mm): 240

zB. Type ArgusV60 mit Aggregat Typ 2 von dormakaba oder Gleichwertiges.

Angebotenes Erzeugnis:(.....)

L: S: EP: 0,00 Stk PP:

21IG50G + Sensorschleuse.ArgusV60 6-fl 650+650+650mm

Dreifachanlage, Durchgangsweite 650 + 650 + 650 mm, 6 Flügeln, Sicherheitsstufe 2: Durchtrittsbereich überwacht durch erweiterte Sensorik in optimierter Länge und Anordnung (erhöhter Überwachungsgrad der Einzelpassage in beide Richtungen, inklusive Gegenrichtungserkennung), Innenanwendung, Kapazität bis zu 3 x 30 Personen pro Minute.

Abmessungen:

- Gesamtbreite B (mm):
- Schleusenhöhe H (mm): 1200
- Türflügelhöhe (mm): 990
- Durchgangsweite LW (mm): 3 x 650
- Schleusenlänge T (mm): 240

zB. Type ArgusV60 mit Aggregat Typ 2 von dormakaba oder Gleichwertiges.

Angebotenes Erzeugnis:(.....)

L: S: EP: 0,00 Stk PP:

21IG50I + Sensorschleuse.ArgusV60 6-fl 650+650+900mm

Dreifachanlage, Durchgangsweite 650 + 650 + 900 mm (barrierefreier Zugang für gehandicapte Personen), 6 Flügeln, Sicherheitsstufe 2: Durchtrittsbereich überwacht durch erweiterte Sensorik in optimierter Länge und Anordnung (erhöhter Überwachungsgrad der Einzelpassage in beide Richtungen, inklusive Gegenrichtungserkennung), Innenanwendung, Kapazität bis zu 3 x 30 Personen pro Minute.

Abmessungen:

- Gesamtbreite B (mm):
- Schleusenhöhe H (mm): 1200
- Türflügelhöhe (mm): 990
- Durchgangsweite LW (mm): 2 x 650 + 900
- Schleusenlänge T (mm): 240

zB. Type ArgusV60 mit Aggregat Typ 2 von dormakaba oder Gleichwertiges.

Angebotenes Erzeugnis:(.....)

L: S: EP: 0,00 Stk PP:

21IG50K + Sensorschleuse.ArgusV60 8-fl 650+650+650+650mm

Vierfachanlage, Durchgangswerte 650 + 650 + 650 + 650 mm, 8 Flügeln, Sicherheitsstufe 2: Durchtrittsbereich überwacht durch erweiterte Sensorik in optimierter Länge und Anordnung (erhöhter Überwachungsgrad der Einzelpassage in beide Richtungen, inklusive Gegenrichtungserkennung), Innenanwendung, Kapazität bis zu 4 x 30 Personen pro Minute.

Abmessungen:

- Gesamtbreite B (mm):
- Schleusenhöhe H (mm): 1200
- Türflügelhöhe (mm): 990
- Durchgangswerte LW (mm): 4 x 650
- Schleusenlänge T (mm): 240

zB. Type ArgusV60 mit Aggregat Typ 2 von dormakaba oder Gleichwertiges.

Angebotenes Erzeugnis:(.....)

L: S: EP: 0,00 Stk PP:

21IG50L + Sensorschleuse.ArgusV60 8-fl 650+650+650+900mm

Vierfachanlage, Durchgangswerte 650 + 650 + 650 + 900 mm (barrierefreier Zugang für gehandicappte Personen), 8 Flügeln, Sicherheitsstufe 2: Durchtrittsbereich überwacht durch erweiterte Sensorik in optimierter Länge und Anordnung (erhöhter Überwachungsgrad der Einzelpassage in beide Richtungen, inklusive Gegenrichtungserkennung), Innenanwendung, Kapazität bis zu 4 x 30 Personen pro Minute.

Abmessungen:

- Gesamtbreite B (mm):
- Schleusenhöhe H (mm): 1200
- Türflügelhöhe (mm): 990
- Durchgangswerte LW (mm): 3 x 650 + 900
- Schleusenlänge T (mm): 240

zB. Type ArgusV60 mit Aggregat Typ 2 von dormakaba oder Gleichwertiges.

Angebotenes Erzeugnis:(.....)

L: S: EP: 0,00 Stk PP:

21IG50N + Sensorschleuse.ArgusV60 Mehrfachanlage lt.Angabe

Mehrfachanlage lt. Angabe:

zB. Type ArgusV60 mit Aggregat Typ 2 von dormakaba oder Gleichwertiges.

Angebotenes Erzeugnis:(.....)

L: S: EP: 0,00 Stk PP:

21IG51 + Aufzahlung auf Sensorschleuse ArgusV60 (Az)

21IG51B + Az Sensorschleuse.ArgusV60 f.Türflügelhöhe 1200mm

für Türflügelhöhung mit Antriebseinheit 850 mm Standardhöhe: Türflügeloberkante 1200 mm. (eine Verrechnungseinheit VE entspricht einem Durchgang)

L: S: EP: 0,00 VE PP:

21IG51K + Az Sensorschleuse.ArgusV60 f.LED-Ambientebeleuchtung

für **Ambientebeleuchtung** in der Sensorschleuse ArgusV60 (eine Verrechnungseinheit VE entspricht einem Durchgang).

- Im Durchgangsbereich - LED Weiß 4000K neutralweiß
- Auf der Außenseite - LED Weiß 4000K neutralweiß
- Ambientebeleuchtung in Rot und Grün zusätzlich zur Statusanzeige.

L: S: EP: 0,00 VE PP:

21IG51L + Az Sensorschleuse.ArgusV60 f.Lesersymbol beleuchtet

für **Lesersymbol** beleuchtet zur Nutzerführung durch die Sensorschleuse ArgusV60 (eine Verrechnungseinheit VE entspricht einem Durchgang).

L: S: EP: 0,00 VE PP:

21IG51M + Az Sensorschleuse.ArgusV60 f.LED-Lauflicht

für **LED-Lauflicht** als Nutzerführung im senkrechten Einleger der Sensorschleusen beidseitig integriert. Das Lauflicht wird durch Beleuchtungsleisten mit Lauflicht- und Farbwechselfunktion realisiert, die einen Bereich von 245 mm ausleuchten.

L: S: EP: 0,00 VE PP:

21IG51N + Az Sensorschleuse.ArgusV60 f.Zutrittsleser Einbau

für UP Dose für den Einbau von Zutrittslesern in der waagrechten oder senkrechten Fläche bereitgestellt durch Auftraggeber.

L: S: EP: 0,00 Stk PP:

21IG51O + Az Sensorschleuse.ArgusV60 f.Zutrittsleser Einbau integriert

für universellem, verdeckten Lesereinbau hinter ESG 6 mm mit RFID Symbol, beleuchtetes RFID-Icon in Weiss.

L: S: EP: 0,00 Stk PP:



dokaIG ArgusRFID

21IG51P + Az Sensorschleuse.ArgusV60 f.Nottaster Fluchtweg

für zusätzlichen Fluchtwegtaster mit übergeordneter Steuereinheit inklusive Symbol zum Freischalten von Flucht- und Rettungswegen, Funktion: Beim Betätigen fahren die Türflügel in die

offene Position und eine optische als auch akustische Alarmierung erfolgt, die am Gerät, entsprechend der geltenden Richtlinien, zurückzusetzen ist. Das Verbleiben der entriegelten Flügel in der geschlossenen Grundstellung, ist auf Wunsch ebenfalls möglich.

L: S: EP: 0,00 Stk PP:



dokaIG ArgusNot

21IG51S + Az Sensorschleuse.Argus f.bidirektionale Vereinzlung

für Bidirektionale Funktion. Vereinzlung in Ein- und Ausgangsrichtung.

L: S: EP: 0,00 Stk PP:

21IG52 + Aufzählung auf Sensorschleuse.ArgusV60 (Az)

21IG52A + Az Sensorschleuse.ArgusV60 f.Bodenbefestigung 80-200mm

für Bodenbefestigung auf Rohfußboden (RFB) mit Unterkonstruktion Aufbauhöhe von RFB – OKFF: 80 - 200mm, Vorablieferung und Montage der Unterkonstruktion.

L: S: EP: 0,00 Stk PP:

21IG52B + Az Sensorschleuse.ArgusV60 f.Bodenbefestigung 201-300mm

für Bodenbefestigung auf Rohfußboden mit Unterkonstruktion Aufbauhöhe von RFB – OKFF: 201 - 300mm, Vorablieferung und Montage der Unterkonstruktion.

L: S: EP: 0,00 Stk PP:

21IG52C + Az Sensorschleuse.ArgusV60 f.Klebekonstruktion

für Bodenbefestigung durch Klebekonstruktion über eine zusätzliche Platte auf Oberkante Fertigfußboden (OKFF), Voraussetzung: der Belag muss diese Montageart zulassen, Vorablieferung und Montage der Unterkonstruktion.

L: S: EP: 0,00 Stk PP:

21IG52I + Az Sensorschleuse.ArgusV60 f.Oberfläche True White

für Oberflächenkonfiguration True White

- Profile: White P 100
- Antriebseinheit: White P 100
- Inlay: White P 100
- Lesereinheit: Glass White G 810

- Türflügel je nach Türflügeloberkante und Antriebseinheitslänge: Kunststoff Clear G 801 oder Glass Clear G 800
- Paneel (Seitenteil): Optional Glass Light Grey G 830

L: S: EP: 0,00 Stk PP:

21IG52J + Az Sensorschleuse.ArgusV60 f.Oberfläche Deep Black

für Oberflächenkonfiguration Deep Black

- Profile: Black P 190
- Antriebseinheit: Black P 190
- Inlay: Silver N 600
- Lesereinheit: Glass Black G 880
- Türflügel je nach Türflügeloberkante und Antriebseinheitslänge: Kunststoff Clear G 801 oder Glass Clear G 800
- Paneel (Seitenteil): Optional Glass Black G 880

L: S: EP: 0,00 Stk PP:

21IG52M + Az Sensorschleuse.ArgusV60 f.Oberfläche Organic Sand

für Oberflächenkonfiguration Organic Sand

- Profile: Cafe Creme P 235 (NCS S 3005-Y50R)
- Antriebseinheit: Cafe Creme P 235 (NCS S 3005-Y50R)
- Inlay: Anthracite P 180 (NCS S 8000-N)
- Lesereinheit: Black G 880 (NCS S 9000-N) / optional White G 810 (NCS S 1002-B)
- Türflügel: Glass Clear G 800

L: S: EP: 0,00 Stk PP:

21IG75 + Schwenktür aus Edelstahl AISI 304 DM 140 mm mit Glaselement ESG 10 mm und Griffstange.

In der Rohrsäule sind Verriegelung, Antrieb und Zahnhaltebremse eingebaut. Zum höheren Personenschutz wurden bei der Entwicklung der Schwenktür Normen und Richtlinien in Bezug auf mögliche Gefährdungen berücksichtigt (Maschinenrichtlinie 2006/42/EG). Sichtflächen: Edelstahl seidenmatt geschliffen AISI 304. Die Steuerung in externen Schaltkasten. Stromversorgung 240 V 50/60 Hz, Entfernung bis 50 m Kabellänge, drei potentialfreie Meldeausgänge (Schließer und Öffner), Drehmeldung Einlass, Drehmeldung Auslass, Meldung bereit. Die Schwenktür wird auf Fertigfußboden FFB gedübelt und ist für eine Außenaufstellung nicht geeignet, inkl. Bedieneinheit für den Einbau in Unterputzdose mit Einzeleinbaurahmen grau. Außenabmessungen: 80 mm x 80mm. Folientastatur mit sechs Punktastern und sechs LED grün.

Funktion:

Die Schwenktür ist mit einem Servopositionsantrieb (Niedrigenergieantrieb mit Energieinhalt <1,6 Joule) ausgestattet und in beide Richtungen elektrisch gesteuert. Nach einem Freigabeimpuls für die Eingangs- oder Ausgangsrichtung wird die gewählte Richtung motorisch geöffnet. Nach einer einstellbaren Zeit fährt die Schwenktür automatisch in Grundstellung zurück. Bei unberechtigtem Zutritt verriegelt die Schwenktür. Die Verriegelung wird nach einer kurzen Zeit wieder gelöst und die Schwenktür fährt in die Grundstellung. Bei einem Stromausfall sind beide Richtungen frei begehbar. Automatisches Wiedereinrichten bei Netzwiederkehr - die Anlage setzt sich in die reguläre Funktion ohne Personalaufwand zurück. Der Zutrittsbereich wird direkt mit Netzwiederkehr gesichert. Die Anlage ist in jeder Position verriegelbar und öffnet unter Last (Personenschutz im Panikfall). In der Grundstellung ist die Anlage unverriegelt, um einen möglichst niedrigen Energieverbrauch zu ermöglichen.

Da der Antrieb und Verriegelung mechanisch getrennt sind, kann mit niedrigen Antriebskräften zum Schutz des Passanten gearbeitet werden. Andererseits kann mit hohen Verriegelungskraften ein unberechtigtes Passieren der Anlage verhindert werden. Anlagenverhalten sowie

kundenspezifische Einstellungen parametrierbar.

Technische Mindestanforderungen, Gleichwertigkeitskriterien:

MCBF-Ausfallwert: mind. 2 Millionen

21IG75M + Schwenktür.Glas 900mm motorisch beids.gesteuert hoch

hohes Glaselement, ESG 10 mm mit gerader Griffstange, Innen- und Aussenanwendung.

Abmessungen:

- Flügelradius (mm) : 900
- Gesamthöhe H (mm): 1800

zB. Type Charon HSD-E06 Funktion 2 von dormakaba oder Gleichwertiges.

Angebotenes Erzeugnis:(.....)

L: S: EP: 0,00 Stk PP:



dokaIG hsd-e06

21IG75N + Schwenktür.Glas 900mm motorisch beids.gesteuert Wandmontage

Sperrelement transparenter Polycarbonat-Türflügel mit horizontaler Aluminiumgriffstange lackiert in RAL 9006, Innenanwendung.

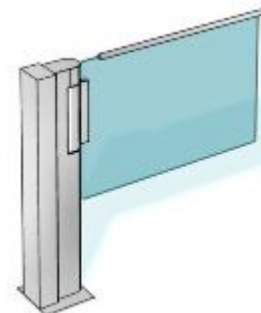
Abmessungen:

- Flügelradius (mm) : 900
- Gesamthöhe H (mm): 900

zB. Type Charon HSD-L06 Funktion 2 von dormakaba oder Gleichwertiges.

Angebotenes Erzeugnis:(.....)

L: S: EP: 0,00 Stk PP:



dokaIG hsd-l06

21IG76 + Halbhohle Schwenktür bestehend aus Rohrsäule mit bügelförmigem Sperrelement ist aus Edelstahl AISI 304. In der Rohrsäule sind die mechanischen Bauteile integriert. Zum höheren Personenschutz werden Normen und Richtlinien in Bezug auf mögliche Gefährdungen berücksichtigt (Maschinenrichtlinie 2006/42/EG). Installation: Die Schwenktür wird auf

Fertigfußboden FFB gedübelt, Sichtflächen: Edelstahl seidenmatt geschliffen AISI 304

Technische Mindestanforderungen, Gleichwertigkeitskriterien:

- MCBF-Ausfallwert: mind. 2 Millionen
- Design und Funktionalität

21IG76A + Schwenktür m.Bügel 1-fl 700mm manuell

Schwenktür aus einer Rohrsäule DM = 60 mm mit einem bügelförmigen Sperrelement DM = 40 mm, ohne Antrieb, in 3 Positionen mechanisch verriegelbar, Innenanwendung.

Funktion:

Die Schwenktür ist manuell zu öffnen, in dem der Schwenkbügel mit dem Säulenrohr ca. 20 mm angehoben wird. Dann ist ein Drehen des Sperrbügels möglich. Die Schwenktür kann in drei Positionen mechanisch durch einen Euro-Profilzylinder verriegelt werden.

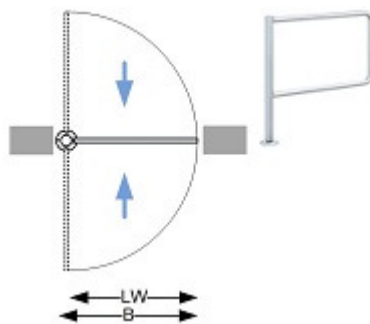
Abmessungen:

- Durchgangsbreite LW (mm): 700
- Gesamthöhe H (mm): 900

zB. Type Charon HSD-L01 Funktion 0 von dormakaba oder Gleichwertiges.

Angebotenes Erzeugnis:(.....)

L: S: EP: 0,00 Stk PP:



dokaIG HSD_L01

21IG76B + Schwenktür m.Bügel 1-fl 800mm manuell

Schwenktür aus einer Rohrsäule DM = 60 mm mit einem bügelförmigen Sperrelement DM = 40 mm, ohne Antrieb, in 3 Positionen mechanisch verriegelbar, Innenanwendung.

Funktion:

Die Schwenktür ist manuell zu öffnen, in dem der Schwenkbügel mit dem Säulenrohr ca. 20 mm angehoben wird. Dann ist ein Drehen des Sperrbügels möglich. Die Schwenktür kann in drei Positionen mechanisch durch einen Euro-Profilzylinder verriegelt werden.

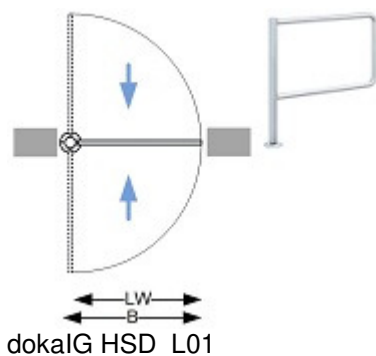
Abmessungen:

- Durchgangsbreite LW (mm): 800
- Gesamthöhe H (mm): 900

zB. Type Charon HSD-L01 Funktion 0 von dormakaba oder Gleichwertiges.

Angebotenes Erzeugnis:(.....)

L: S: EP: 0,00 Stk PP:



21IG76C + Schwenktür m.Bügel 1-fl 900mm manuell

Schwenktür aus einer Rohrsäule DM = 60 mm mit einem bügelförmigen Sperrelement DM = 40 mm, ohne Antrieb, in 3 Positionen mechanisch verriegelbar, Innenanwendung.

Funktion:

Die Schwenktür ist manuell zu öffnen, in dem der Schwenkbügel mit dem Säulenrohr ca. 20 mm angehoben wird. Dann ist ein Drehen des Sperrbügels möglich. Die Schwenktür kann in drei Positionen mechanisch durch einen Euro-Profilzylinder verriegelt werden.

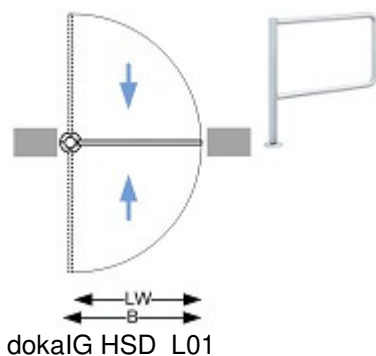
Abmessungen:

- Durchgangsbreite LW (mm): 900
- Gesamthöhe H (mm): 900

zB. Type Charon HSD-L01 Funktion 0 von dormakaba oder Gleichwertiges.

Angebotenes Erzeugnis:(.....)

L: S: EP: 0,00 Stk PP:



21IG76D + Schwenktür m.Bügel 1-fl 1000mm manuell

Schwenktür aus einer Rohrsäule DM = 60 mm mit einem bügelförmigen Sperrelement DM = 40 mm, ohne Antrieb, in 3 Positionen mechanisch verriegelbar, Innenanwendung.

Funktion:

Die Schwenktür ist manuell zu öffnen, in dem der Schwenkbügel mit dem Säulenrohr ca. 20 mm angehoben wird. Dann ist ein Drehen des Sperrbügels möglich. Die Schwenktür kann in drei Positionen mechanisch durch einen Euro-Profilzylinder verriegelt werden.

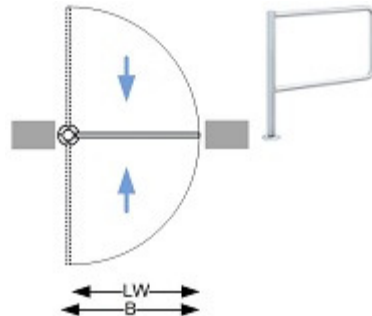
Abmessungen:

- Durchgangsbreite LW (mm): 1000
- Gesamthöhe H (mm): 900

zB. Type Charon HSD-L01 Funktion 0 von dormakaba oder Gleichwertiges.

Angebotenes Erzeugnis:(.....)

L: S: EP: 0,00 Stk PP:



dokaIG HSD_L01

21IG76E + Schwenktür m.Bügel 1-fl 1100mm manuell

Schwenktür aus einer Rohrsäule DM = 60 mm mit einem bügelförmigen Sperrelement DM = 40 mm, ohne Antrieb, in 3 Positionen mechanisch verriegelbar, Innenanwendung.

Funktion:

Die Schwenktür ist manuell zu öffnen, in dem der Schwenkbügel mit dem Säulenrohr ca. 20 mm angehoben wird. Dann ist ein Drehen des Sperrbügels möglich. Die Schwenktür kann in drei Positionen mechanisch durch einen Euro-Profilzylinder verriegelt werden.

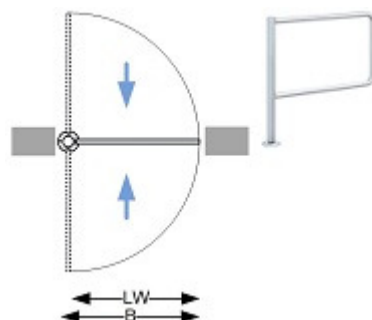
Abmessungen:

- Durchgangsbreite LW (mm): 1100
- Gesamthöhe H (mm): 900

zB. Type Charon HSD-L01 Funktion 0 von dormakaba oder Gleichwertiges.

Angebotenes Erzeugnis:(.....)

L: S: EP: 0,00 Stk PP:



dokaIG HSD_L01

21IG76F + Schwenktür m.Bügel 1-fl 1200mm manuell

Schwenktür aus einer Rohrsäule DM = 60 mm mit einem bügelförmigen Sperrelement DM = 40 mm, ohne Antrieb, in 3 Positionen mechanisch verriegelbar, Innenanwendung.

Funktion:

Die Schwenktür ist manuell zu öffnen, in dem der Schwenkbügel mit dem Säulenrohr ca. 20 mm angehoben wird. Dann ist ein Drehen des Sperrbügels möglich. Die Schwenktür kann in drei Positionen mechanisch durch einen Euro-Profilzylinder verriegelt werden.

Abmessungen:

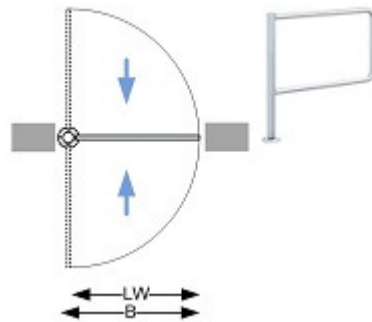
- Durchgangsbreite LW (mm): 1200

- Gesamthöhe H (mm): 900

zB. Type Charon HSD-L01 Funktion 0 von dormakaba oder Gleichwertiges.

Angebotenes Erzeugnis:(.....)

L: S: EP: 0,00 Stk PP:



dokaIG HSD_L01

21IG76N + Schwenktür m.Bügel 1-fl 700mm manuell+E-Öffner

Schwenktür aus einer Rohrsäule DM = 140 mm mit einem bügelförmigen Sperrelement DM = 40 mm, im Anschlagpfosten DM = 60 mm ist ein elektrischer Türöffner zur Verriegelung integriert, Ansteuerung über elektrischen Türöffner 24VDC inkl. Türschließer und Aushebelschutz für die Öffnerfalle, Innenanwendung.

Funktion:

Die Schwenktür ist manuell leichtgängig in eine Richtung öffnend. Die Verriegelung in Grundstellung erfolgt über einen elektrischen Türöffner.

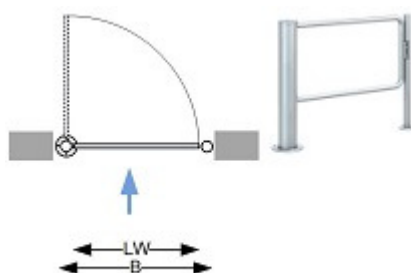
Abmessungen:

- Gesamtbreite B (mm): 1000
- Durchgangsbreite LW (mm): 700
- Gesamthöhe H (mm): 900

zB. Type Charon HSD-L07 Funktion 0 von dormakaba oder Gleichwertiges.

Angebotenes Erzeugnis:(.....)

L: S: EP: 0,00 Stk PP:



dokaIG HSD_L07

21IG76O + Schwenktür m.Bügel 1-fl 800mm manuell+E-Öffner

Schwenktür aus einer Rohrsäule DM = 140 mm mit einem bügelförmigen Sperrelement DM = 40 mm, in dem Anschlagpfosten DM = 60 mm ist ein elektrischer Türöffner zur Verriegelung integriert, Ansteuerung über elektrischen Türöffner 24VDC inkl. Türschließer und Aushebelschutz für die Öffnerfalle, Innenanwendung.

Funktion:

Die Schwenktür ist manuell leichtgängig in eine Richtung öffnend. Die Verriegelung in Grundstellung erfolgt über einen elektrischen Türöffner.

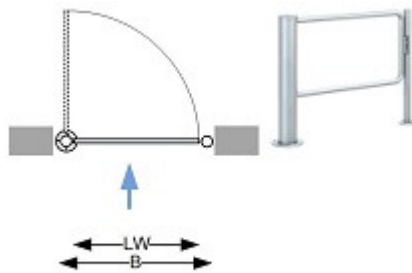
Abmessungen:

- Gesamtbreite B (mm): 1100
- Durchgangsbreite LW (mm): 800
- Gesamthöhe H (mm): 900

zB. Type Charon HSD-L07 Funktion 0 von dormakaba oder Gleichwertiges.

Angebotenes Erzeugnis:(.....)

L: S: EP: 0,00 Stk PP:



dokaIG HSD_L07

21IG76P + Schwenktür m.Bügel 1-fl 900mm manuell+E-Öffner

Schwenktür aus einer Rohrsäule DM = 140 mm mit einem bügelförmigen Sperrelement DM = 40 mm, in dem Anschlagpfosten DM = 60 mm ist ein elektrischer Türöffner zur Verriegelung integriert, Ansteuerung über elektrischen Türöffner 24VDC inkl. Türschließer und Aushebelschutz für die Öffnerfalle, Innenanwendung.

Funktion:

Die Schwenktür ist manuell leichtgängig in eine Richtung öffnend. Die Verriegelung in Grundstellung erfolgt über einen elektrischen Türöffner.

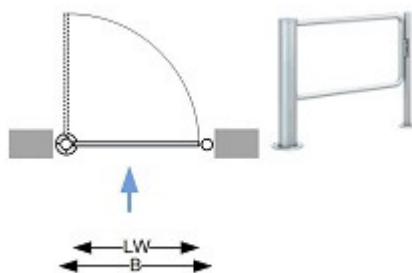
Abmessungen:

- Gesamtbreite B (mm): 1200
- Durchgangsbreite LW (mm): 900
- Gesamthöhe H (mm): 900

zB. Type Charon HSD-L07 Funktion 0 von dormakaba oder Gleichwertiges.

Angebotenes Erzeugnis:(.....)

L: S: EP: 0,00 Stk PP:



dokaIG HSD_L07

21IG76Q + Schwenktür m.Bügel 1-fl 1000mm manuell+E-Öffner

Schwenktür aus einer Rohrsäule DM = 140 mm mit einem bügelförmigen Sperrelement DM = 40 mm, in dem Anschlagpfosten DM = 60 mm ist ein elektrischer Türöffner zur Verriegelung integriert, Ansteuerung über elektrischen Türöffner 24VDC inkl. Türschließer und Aushebelschutz für die Öffnerfalle, Innenanwendung.

Funktion:

Die Schwenktür ist manuell leichtgängig in eine Richtung öffnend. Die Verriegelung in Grundstellung erfolgt über einen elektrischen Türöffner.

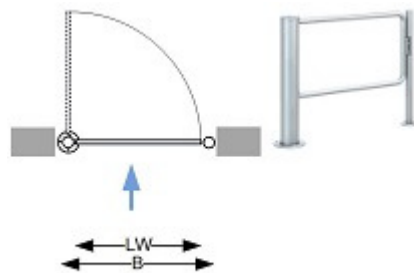
Abmessungen:

- Gesamtbreite B (mm): 1300
- Durchgangsbreite LW (mm): 1000
- Gesamthöhe H (mm): 900

zB. Type Charon HSD-L07 Funktion 0 von dormakaba oder Gleichwertiges.

Angebotenes Erzeugnis:(.....)

L: S: EP: 0,00 Stk PP:



dokaIG HSD_L07

21IG76R + Schwenktür m.Bügel 1-fl 1100mm manuell+E-Öffner

Schwenktür aus einer Rohrsäule DM = 140 mm mit einem bügelförmigen Sperrelement DM = 40 mm, in dem Anschlagpfosten DM = 60 mm ist ein elektrischer Türöffner zur Verriegelung integriert, Ansteuerung über elektrischen Türöffner 24VDC inkl. Türschließer und Aushebelschutz für die Öffnerfalle, Innenanwendung.

Funktion:

Die Schwenktür ist manuell leichtgängig in eine Richtung öffnend. Die Verriegelung in Grundstellung erfolgt über einen elektrischen Türöffner.

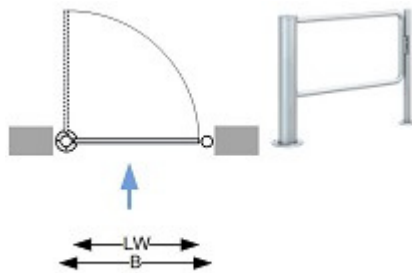
Abmessungen:

- Gesamtbreite B (mm): 1400
- Durchgangsbreite LW (mm): 1100
- Gesamthöhe H (mm): 900

zB. Type Charon HSD-L07 Funktion 0 von dormakaba oder Gleichwertiges.

Angebotenes Erzeugnis:(.....)

L: S: EP: 0,00 Stk PP:



dokaIG HSD_L07

21IG76S + Schwenktür m.Bügel 1-fl 1200mm manuell+E-Öffner

Schwenktür aus einer Rohrsäule DM = 140 mm mit einem bügelförmigen Sperrelement DM = 40 mm, in dem Anschlagpfosten DM = 60 mm ist ein elektrischer Türöffner zur Verriegelung integriert, Ansteuerung über elektrischen Türöffner 24VDC inkl. Türschließer und Aushebelschutz für die Öffnerfalle, Innenanwendung.

Funktion:

Die Schwenktür ist manuell leichtgängig in eine Richtung öffnend. Die Verriegelung in Grundstellung erfolgt über einen elektrischen Türöffner.

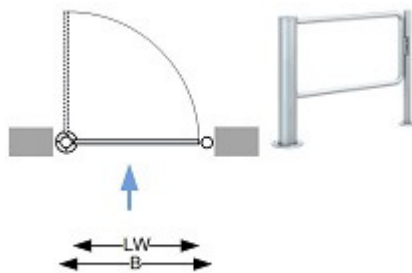
Abmessungen:

- Gesamtbreite B (mm): 1500
- Durchgangsbreite LW (mm): 1200
- Gesamthöhe H (mm): 900

zB. Type Charon HSD-L07 Funktion 0 von dormakaba oder Gleichwertiges.

Angebotenes Erzeugnis:(.....)

L: S: EP: 0,00 Stk PP:



dokaIG HSD_L07

21IG78 + Halbhohle Schwenktür bestehend aus Rohrsäule mit bügelförmigem Sperrelement ist aus

Edelstahl AISI 304 Ø 140 mm. In der Rohrsäule sind Verriegelung, Antrieb und Zahnhaltebremse eingebaut. Zum höheren Personenschutz wurden bei der Entwicklung der Schwenktür Normen und Richtlinien in Bezug auf mögliche Gefährdungen berücksichtigt (Maschinenrichtlinie 2006/42/EG), Sichtflächen: Edelstahl seidenmatt geschliffen AISI 304.

Funktion:

Die Schwenktür ist mit einem Servopositionsantrieb (Niedrigenergieantrieb mit Energieinhalt <1,6 Joule) ausgestattet und in beide Richtungen elektrisch gesteuert. Nach einem Freigabeimpuls für die Eingangs- oder Ausgangsrichtung wird die gewählte Richtung motorisch geöffnet. Nach einer einstellbaren Zeit fährt die Schwenktür automatisch in Grundstellung zurück. Bei unberechtigtem Zutritt verriegelt die Schwenktür. Die Verriegelung wird nach einer kurzen Zeit wieder gelöst und die Schwenktür fährt in die Grundstellung. Bei einem Stromausfall sind beide Richtungen frei begehbar. Automatisches Wiedereinrichten bei Netzwiederkehr - die Anlage setzt sich in die reguläre Funktion ohne Personalaufwand zurück. Der Zutrittsbereich wird direkt mit Netzwiederkehr gesichert. Die Anlage ist in jeder Position verriegelbar und öffnet unter Last

(Personenschutz im Panikfall). In der Grundstellung ist die Anlage unverriegelt, um einen möglichst niedrigen Energieverbrauch zu ermöglichen. Da der Antrieb und Verriegelung mechanisch getrennt sind, kann mit niedrigen Antriebskräften zum Schutz des Passanten gearbeitet werden. Andererseits kann mit hohen Verriegelungskräften ein unberechtigtes Passieren der Anlage verhindert werden. Anlagenverhalten sowie kundenspezifische Einstellungen parametrierbar.

Installation: Vorbereitet zum Dübeln auf Oberkante Fertigfußboden (OKFF), für Außenaufstellung geeignet, Schutzarten: Gehäuse IP 43, netzspannungsführende Komponenten IP 54.

Elektrik: Die Steuerung und Netzteil im externen Schaltkasten, drei potentialfreie Meldeausgänge (Schließer und Öffner): Drehmeldung Einlass, Drehmeldung Auslass, Meldung bereit.

Technische Mindestanforderungen, Gleichwertigkeitskriterien:

- MCBF-Ausfallswert: mind. 2 Millionen
- Design und Funktionalität

21IG78A + Schwenktür m.Bügel 1-fl 700mm automatisch

einflügelig, Sperrelement bügelförmig, Innen- und Außenanwendung.

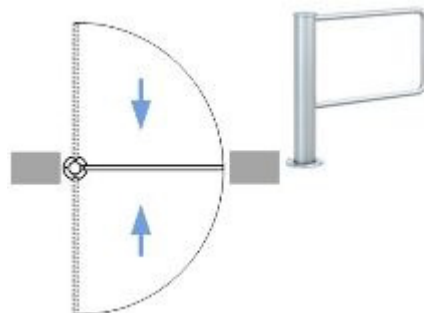
Abmessungen:

- Gesamtbreite B (LW + 70 mm)
- Gesamthöhe H (mm): 900
- Durchgangswerte LW (mm): 700

zB. Type Charon HSD-E01 Funktion 2 von dormakaba oder Gleichwertiges.

Angebotenes Erzeugnis:(.....)

L: S: EP: 0,00 Stk PP:



dokaIG hsd_e01_1

21IG78B + Schwenktür m.Bügel 1-fl 800mm automatisch

einflügelig, Sperrelement bügelförmig, Innen- und Außenanwendung.

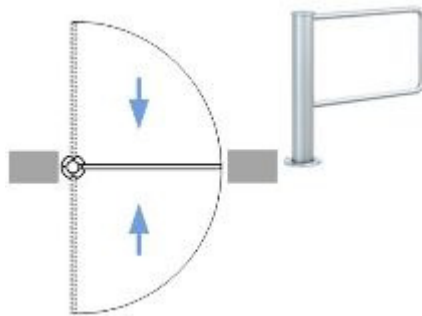
Abmessungen:

- Gesamtbreite B (LW + 70 mm)
- Gesamthöhe H (mm): 900
- Durchgangswerte LW (mm): 800

zB. Type Charon HSD-E01 Funktion 2 von dormakaba oder Gleichwertiges.

Angebotenes Erzeugnis:(.....)

L: S: EP: 0,00 Stk PP:



dokaIG hsd_e01_1

21IG78C + Schwenktür m.Bügel 1-fl 900mm automatisch

einflügelig, Sperrelement bügelförmig, Innen- und Außenanwendung.

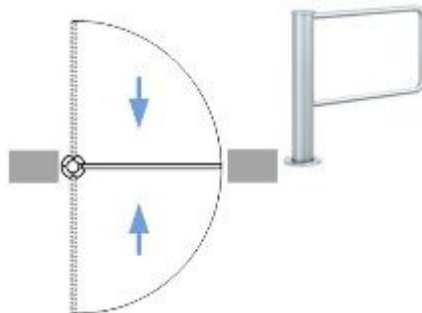
Abmessungen:

- Gesamtbreite B (LW + 70 mm)
- Gesamthöhe H (mm): 900
- Durchgangswerte LW (mm): 900

zB. Type Charon HSD-E01 Funktion 2 von dormakaba oder Gleichwertiges.

Angebotenes Erzeugnis:(.....)

L: S: EP: 0,00 Stk PP:



dokaIG hsd_e01_1

21IG78D + Schwenktür m.Bügel 1-fl 1000mm automatisch

einflügelig, Sperrelement bügelförmig, Innen- und Außenanwendung.

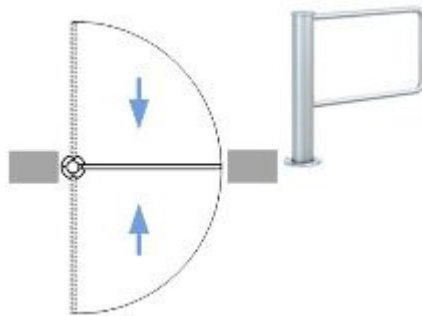
Abmessungen:

- Gesamtbreite B (LW + 70 mm)
- Gesamthöhe H (mm): 900
- Durchgangswerte LW (mm): 1000

zB. Type Charon HSD-E01 Funktion 2 von dormakaba oder Gleichwertiges.

Angebotenes Erzeugnis:(.....)

L: S: EP: 0,00 Stk PP:



dokaIG hsd_e01_1

21IG78F + Schwenktür m.Bügel 1-fl 1100mm automatisch

einflügelig, Sperrelement bügelförmig, Innen- und Außenanwendung.

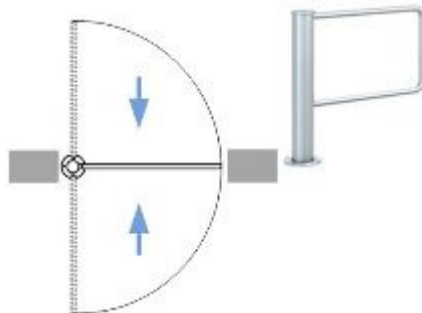
Abmessungen:

- Gesamtbreite B (LW + 70 mm)
- Gesamthöhe H (mm): 900
- Durchgangswerte LW (mm): 1100

zB. Type Charon HSD-E01 Funktion 2 von dormakaba oder Gleichwertiges.

Angebotenes Erzeugnis:(.....)

L: S: EP: 0,00 Stk PP:



dokaIG hsd_e01_1

21IG78G + Schwenktür m.Bügel 1-fl 1200mm automatisch

einflügelig, Sperrelement bügelförmig, Innen- und Außenanwendung.

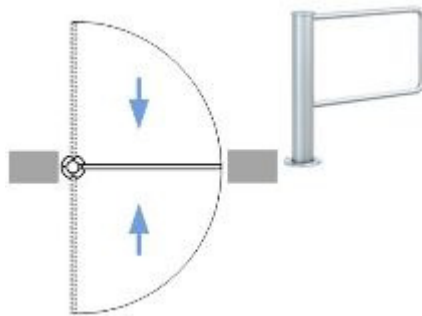
Abmessungen:

- Gesamtbreite B (LW + 70 mm)
- Gesamthöhe H (mm): 900
- Durchgangswerte LW (mm): 1200

zB. Type Charon HSD-E01 Funktion 2 von dormakaba oder Gleichwertiges.

Angebotenes Erzeugnis:(.....)

L: S: EP: 0,00 Stk PP:



dokaIG hsd_e01_1

21IG78H + Schwenktür m.Bügel 2-fl 1400mm automatisch

Doppelschwenktür, Sperrelement bügelförmig, Innen- und Außenanwendung.

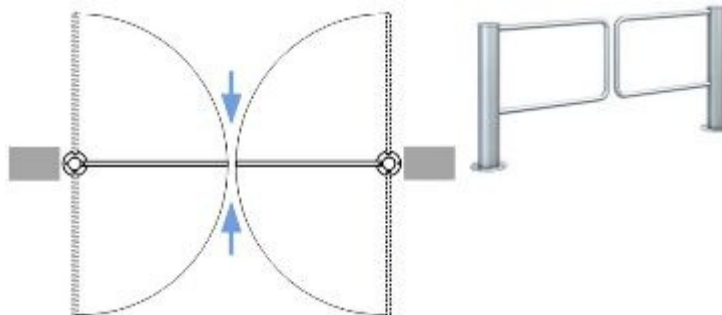
Abmessungen:

- Gesamtbreite B (LW + 140 mm)
- Gesamthöhe H (mm): 900
- Durchgangswerte LW (mm): 1400

zB. Type Charon HSD-E01 Funktion 2 von dormakaba oder Gleichwertiges.

Angebotenes Erzeugnis:(.....)

L: S: EP: 0,00 Stk PP:



dokaIG hsd_e01_2

21IG78I + Schwenktür m.Bügel 2-fl 1600mm automatisch

Doppelschwenktür, Sperrelement bügelförmig, Innen- und Außenanwendung.

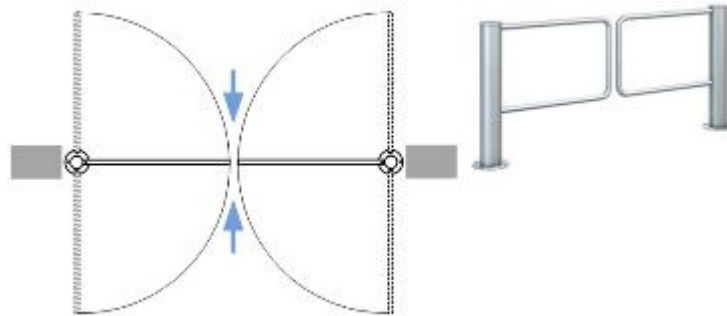
Abmessungen:

- Gesamtbreite B (LW + 140 mm)
- Gesamthöhe H (mm): 900
- Durchgangswerte LW (mm): 1600

zB. Type Charon HSD-E01 Funktion 2 von dormakaba oder Gleichwertiges.

Angebotenes Erzeugnis:(.....)

L: S: EP: 0,00 Stk PP:



dokaIG hsd_e01_2

21IG78J + Schwenktür m.Bügel 2-fl 1800mm automatisch

Doppelschwenktür, Sperrelement bügelförmig, Innen- und Außenanwendung.

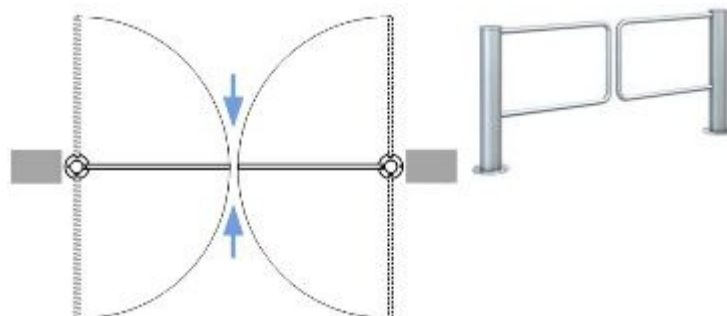
Abmessungen:

- Gesamtbreite B (LW + 140 mm)
- Gesamthöhe H (mm): 900
- Durchgangswerte LW (mm): 1800

zB. Type Charon HSD-E01 Funktion 2 von dormakaba oder Gleichwertiges.

Angebotenes Erzeugnis:(.....)

L: S: EP: 0,00 Stk PP:



dokaIG hsd_e01_2

21IG78K + Schwenktür m.Bügel 2-fl 2000mm automatisch

Doppelschwenktür, Sperrelement bügelförmig, Innen- und Außenanwendung.

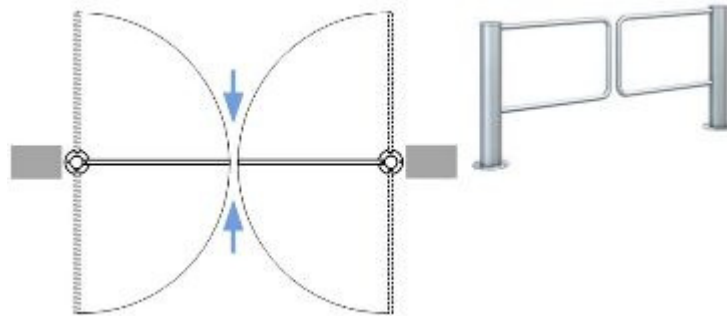
Abmessungen:

- Gesamtbreite B (LW + 140 mm)
- Gesamthöhe H (mm): 900
- Durchgangswerte LW (mm): 2000

zB. Type Charon HSD-E01 Funktion 2 von dormakaba oder Gleichwertiges.

Angebotenes Erzeugnis:(.....)

L: S: EP: 0,00 Stk PP:



dokaIG hsd_e01_2

21IG78L + Schwenktür m.Bügel 2-fl 2200mm automatisch

Doppelschwenktür, Sperrelement bügelförmig, Innen- und Außenanwendung.

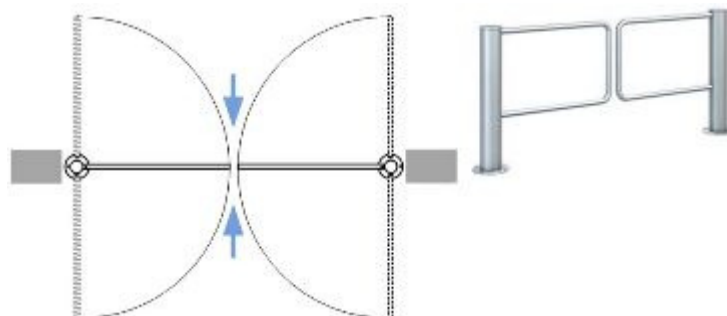
Abmessungen:

- Gesamtbreite B (LW + 140 mm)
- Gesamthöhe H (mm): 900
- Durchgangswerte LW (mm): 2200

zB. Type Charon HSD-E01 Funktion 2 von dormakaba oder Gleichwertiges.

Angebotenes Erzeugnis:(.....)

L: S: EP: 0,00 Stk PP:



dokaIG hsd_e01_2

21IG78M + Schwenktür m.Bügel 2-fl 2400mm automatisch

Doppelschwenktür, Sperrelement bügelförmig, Innen- und Außenanwendung.

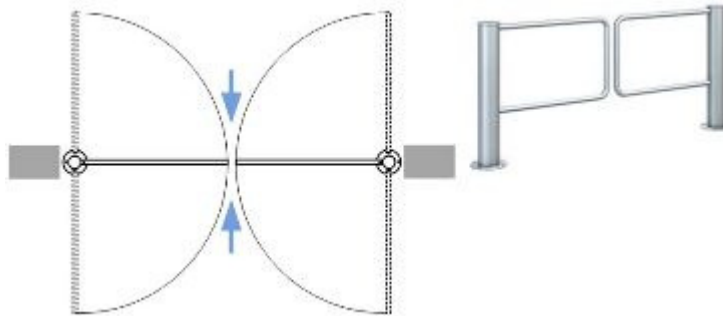
Abmessungen:

- Gesamtbreite B (LW + 140 mm)
- Gesamthöhe H (mm): 900
- Durchgangswerte LW (mm): 2400

zB. Type Charon HSD-E01 Funktion 2 von dormakaba oder Gleichwertiges.

Angebotenes Erzeugnis:(.....)

L: S: EP: 0,00 Stk PP:



dokaIG hsd_e01_2

21IG79

- + **Halbhohe Schwenktür bestehend aus Rohrsäule mit bügelartigem Sperrelement ist aus Edelstahl AISI 304 Ø 140 mm.** In der Rohrsäule sind Verriegelung, Antrieb und Zahnhaltebremse eingebaut. Zum höheren Personenschutz wurden bei der Entwicklung der Schwenktür Normen und Richtlinien in Bezug auf mögliche Gefährdungen berücksichtigt (Maschinenrichtlinie 2006/42/EG), Sichtflächen: Edelstahl seidenmatt geschliffen AISI 304.

Funktion:

Die Schwenktür ist mit einem Servopositionsantrieb (Niedrigenergieantrieb mit Energieinhalt <1,6 Joule) ausgestattet und in beide Richtungen elektrisch gesteuert. Nach einem Freigabeimpuls für die Eingangs- oder Ausgangsrichtung wird die gewählte Richtung motorisch geöffnet. Nach einer einstellbaren Zeit fährt die Schwenktür automatisch in Grundstellung zurück. Bei unberechtigtem Zutritt verriegelt die Schwenktür. Die Verriegelung wird nach einer kurzen Zeit wieder gelöst und die Schwenktür fährt in die Grundstellung. Bei einem Stromausfall sind beide Richtungen frei begehbar. Automatisches Wiedereinrichten bei Netzwiederkehr - die Anlage setzt sich in die reguläre Funktion ohne Personalaufwand zurück. Der Zutrittsbereich wird direkt mit Netzwiederkehr gesichert. Die Anlage ist in jeder Position verriegelbar und öffnet unter Last (Personenschutz im Panikfall). In der Grundstellung ist die Anlage unverriegelt, um einen möglichst niedrigen Energieverbrauch zu ermöglichen. Da der Antrieb und Verriegelung mechanisch getrennt sind, kann mit niedrigen Antriebskräften zum Schutz des Passanten gearbeitet werden. Andererseits kann mit hohen Verriegelungskräften ein unberechtigtes Passieren der Anlage verhindert werden. Anlagenverhalten sowie kundenspezifische Einstellungen parametrierbar.

Installation: Vorbereitet zum Dübeln auf Oberkante Fertigfußboden (OKFF), für Außenaufstellung geeignet, Schutzarten: Gehäuse IP 43, netzspannungsführende Komponenten IP 54.

Elektrik: Die Steuerung und Netzteil im externen Schaltkasten, drei potentialfreie Meldeausgänge (Schließer und Öffner): Drehmeldung Einlass, Drehmeldung Auslass, Meldung bereit.

Technische Mindestanforderungen, Gleichwertigkeitskriterien:

- MCBF-Ausfallswert: mind. 2 Millionen
- Design und Funktionalität

21IG79A

- + **Schwenktür m.Glas 1-fl 700mm automatisch**

einflügelig, Sperrelement ESG 10 mm mit gerader Griffstange, Innenanwendung.

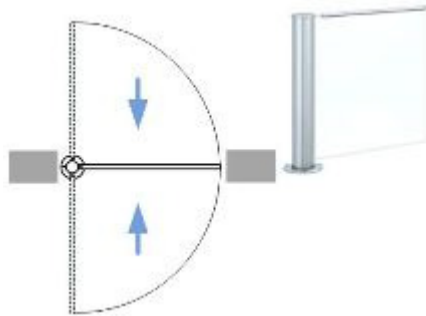
Abmessungen:

- Gesamtbreite B (LW + 70 mm)
- Gesamthöhe H (mm): 900
- Durchgangswerte LW (mm): 700

zB. Type Charon HSD-E03 Funktion 2 von dormakaba oder Gleichwertiges.

Angebotenes Erzeugnis:(.....)

L: S: EP: 0,00 Stk PP:



dokaIG hsd_e03_1

21IG79B + Schwenktür m.Glas 1-fl 800mm automatisch

einflügelig, Sperrelement ESG 10 mm mit gerader Griffstange, Innenanwendung.

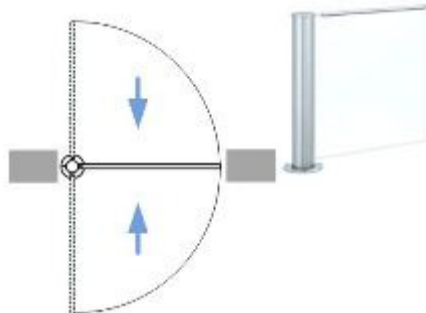
Abmessungen:

- Gesamtbreite B (LW + 70 mm)
- Gesamthöhe H (mm): 900
- Durchgangsweite LW (mm): 800

zB. Type Charon HSD-E03 Funktion 2 von dormakaba oder Gleichwertiges.

Angebotenes Erzeugnis:(.....)

L: S: EP: 0,00 Stk PP:



dokaIG hsd_e03_1

21IG79C + Schwenktür m.Glas 1-fl 900mm automatisch

einflügelig, Sperrelement ESG 10 mm mit gerader Griffstange, Innenanwendung.

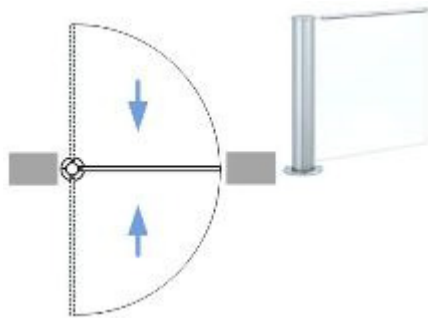
Abmessungen:

- Gesamtbreite B (LW + 70 mm)
- Gesamthöhe H (mm): 900
- Durchgangsweite LW (mm): 900

zB. Type Charon HSD-E03 Funktion 2 von dormakaba oder Gleichwertiges.

Angebotenes Erzeugnis:(.....)

L: S: EP: 0,00 Stk PP:



dokaIG hsd_e03_1

21IG79D + Schwenktür m.Glas 1-fl 1000mm automatisch

einflügelig, Sperrelement ESG 10 mm mit gerader Griffstange, Innenanwendung.

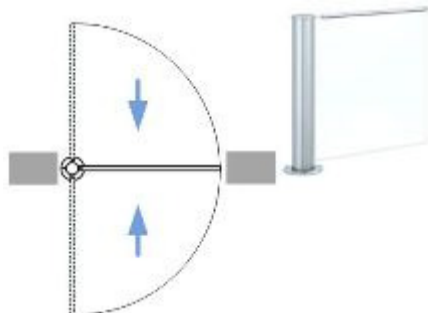
Abmessungen:

- Gesamtbreite B (LW + 70 mm)
- Gesamthöhe H (mm): 900
- Durchgangswerte LW (mm): 1000

zB. Type Charon HSD-E03 Funktion 2 von dormakaba oder Gleichwertiges.

Angebotenes Erzeugnis:(.....)

L: S: EP: 0,00 Stk PP:



dokaIG hsd_e03_1

21IG79E + Schwenktür m.Glas 2-fl 1400mm automatisch

Doppelschwenktür, Sperrelement ESG 10 mm mit gerader Griffstange, Innenanwendung.

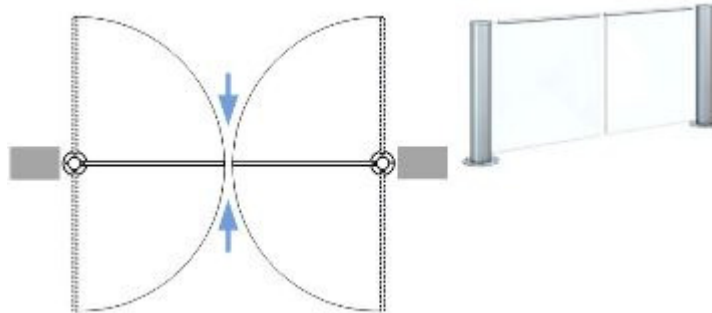
Abmessungen:

- Gesamtbreite B (LW + 140 mm)
- Gesamthöhe H (mm): 900
- Durchgangswerte LW (mm): 1400

zB. Type Charon HSD-E03 Funktion 2 von dormakaba oder Gleichwertiges.

Angebotenes Erzeugnis:(.....)

L: S: EP: 0,00 Stk PP:



dokaIG hsd_e03_2

21IG79F + Schwenktür m.Glas 2-fl 1600mm automatisch

Doppelschwenktür, Sperrelement ESG 10 mm mit gerader Griffstange, Innenanwendung.

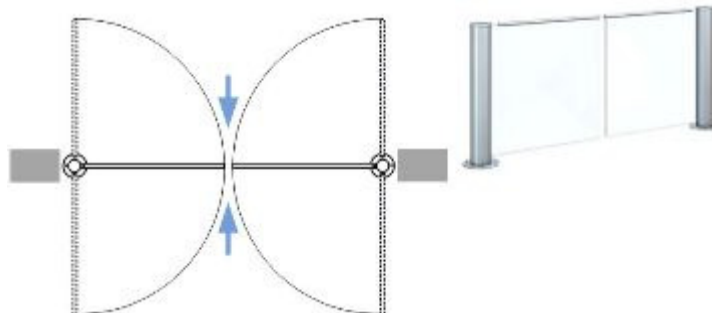
Abmessungen:

- Gesamtbreite B (LW + 140 mm)
- Gesamthöhe H (mm): 900
- Durchgangswerte LW (mm): 1600

zB. Type Charon HSD-E03 Funktion 2 von dormakaba oder Gleichwertiges.

Angebotenes Erzeugnis:(.....)

L: S: EP: 0,00 Stk PP:



dokaIG hsd_e03_2

21IG79G + Schwenktür m.Glas 2-fl 1800mm automatisch

Doppelschwenktür, Sperrelement ESG 10 mm mit gerader Griffstange, Innenanwendung.

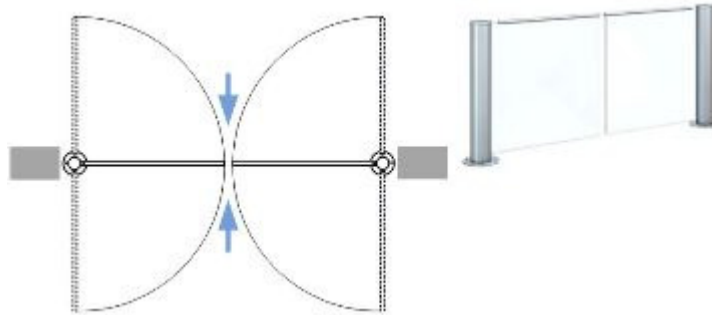
Abmessungen:

- Gesamtbreite B (LW + 140 mm)
- Gesamthöhe H (mm): 900
- Durchgangswerte LW (mm): 1800

zB. Type Charon HSD-E03 Funktion 2 von dormakaba oder Gleichwertiges.

Angebotenes Erzeugnis:(.....)

L: S: EP: 0,00 Stk PP:



dokaIG hsd_e03_2

21IG79H + Schwenktür m.Glas 2-fl 2000mm automatisch

Doppelschwenktür, Sperrelement ESG 10 mm mit gerader Griffstange, Innenanwendung.

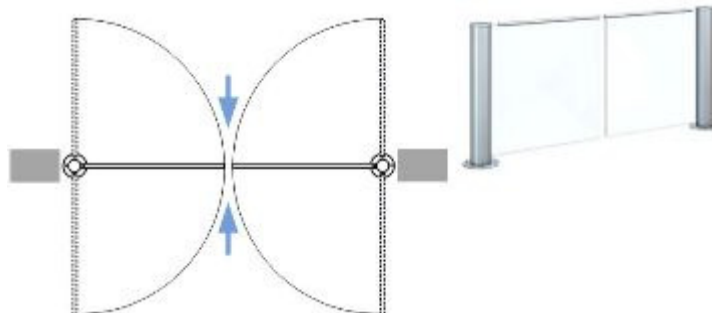
Abmessungen:

- Gesamtbreite B (LW + 140 mm)
- Gesamthöhe H (mm): 900
- Durchgangswerte LW (mm): 2000

zB. Type Charon HSD-E03 Funktion 2 von dormakaba oder Gleichwertiges.

Angebotenes Erzeugnis: (.....)

L: S: EP: 0,00 Stk PP:



dokaIG hsd_e03_2

21IG80 + Aufzählung auf Schwenktür mit Sperrelement aus Glas (Az)

21IG80A + Az Schwenktür m.Glas f.Türflügelhöhe 1200mm

für Türflügelhöhe: Türflügeloberkante 1200 mm in Einscheibensicherheitsglas 10 mm.

L: S: EP: 0,00 Stk PP:

21IG80B + Az Schwenktür m.Glas f.Türflügelhöhe 1400mm

für Türflügelhöhe: Türflügeloberkante 1400 mm in Einscheibensicherheitsglas 10 mm.

L: S: EP: 0,00 Stk PP:

- 21IG80C + Az Schwenktür m.Glas f.Türflügelhöhe 1600mm**
für Türflügelerhöhung: Türflügeloberkante 1600 mm in Einscheibensicherheitsglas 10 mm.
L: S: EP: 0,00 Stk PP:
- 21IG80D + Az Schwenktür m.Glas f.Türflügelhöhe 1800mm**
für Türflügelerhöhung: Türflügeloberkante 1800 mm in Einscheibensicherheitsglas 10 mm.
L: S: EP: 0,00 Stk PP:
- 21IG80E + Az Schwenktür m.Glas f.halbhohes Glaselement**
für halbhohes Glaselement mit gerader Griffstange.
L: S: EP: 0,00 Stk PP:
- 21IG80F + Az Schwenktür m.Glas f.abgeschrägtes Glaselement**
für abgeschrägtes Glaselement mit gerader Griffstange.
L: S: EP: 0,00 Stk PP:
- 21IG82 + Aufzahlung auf Schwenktür (Az)
- 21IG82B + Az Schwenktür f.Glasfüllung ESG**
für Bügel mit Glasfüllung in ESG 6 mm, oben und unten versiegelt.
L: S: EP: 0,00 Stk PP:
- 21IG82C + Az Schwenktür f.Durchgangsbreite b.1250mm**
für Durchgangsbreite Flügelradius bis 1250mm (Flügelmaterial: PC)
L: S: EP: 0,00 Stk PP:
- 21IG82D + Az Schwenktür f.Kennzeichnung "Durchgang verboten"**
für Kennzeichnung des Flügels "Durchgang verboten".
L: S: EP: 0,00 Stk PP:

21IG82E + Az Schwenktür f.Nottaster Fluchtweg

für zusätzlichen Nottaster von motorisch angetriebenen Schwenktüren und Schwenktüren mit E-Öffner (zB. Wandmontage) inklusive Symbol sowie Flucht- und Rettungswegbaugruppe mit übergeordneter Steuereinheit. Der Einsatz ist von der zuständigen Behörde (zB. durch Arbeitsinspektorate, Baupolizei, Magistrate,...) freizugeben.

L: S: EP: 0,00 Stk PP:

21IG82F + Az Schwenktür f.Nottaster Fluchtweg in Standsäule

für zusätzlichen Nottaster von motorisch angetriebenen Schwenktüren und Schwenktüren mit E-Öffner inklusive Symbol sowie Flucht- und Rettungswegbaugruppe mit übergeordneter Steuereinheit eingebaut in Leserstandsäule aus Edelstahlrohr AISI 304. Der Einsatz ist von der zuständigen Behörde (zB. durch Arbeitsinspektorate, Baupolizei, Magistrate,...) freizugeben.

Abmessungen:

- Durchmesser DM (mm): 48
- Höhe H (mm): 1100

L: S: EP: 0,00 Stk PP:

21IG83 + Personenleitbügel aus Edelstahlrohr als variables Absperrsystem, mit 2 Endpfosten, Material: Edelstahl AISI 304, Sichtflächen: Edelstahl seidenmatt geschliffen, Montage: Gedübelt auf fertigen Fußboden FFB, Innen- und Aussenanwendung

21IG83A + Personenleitbügel 500mm

Abmessungen:

- Achsmaß B (mm) : 870
- Gesamthöhe H (mm): 900

zB. Type PGB-E01 von dormakaba oder Gleichwertiges.

Angebotenes Erzeugnis:(.....)

L: S: EP: 0,00 Stk PP:



dokalG pgb-e01

21IG83C + Personenleitbügel 600mm

Abmessungen:

- Achsmaß B (mm) : 870
- Gesamthöhe H (mm): 900

zB. Type PGB-E01 von dormakaba oder Gleichwertiges.

Angebotenes Erzeugnis:(.....)

L: S: EP: 0,00 Stk PP:



dokaIG pgb-e01

21IG83E + Personenleitbügel 700mm

Abmessungen:

- Achsmaß B (mm) : 870
- Gesamthöhe H (mm): 900

zB. Type PGB-E01 von dormakaba oder Gleichwertiges.

Angebotenes Erzeugnis:(.....)

L: S: EP: 0,00 Stk PP:



dokaIG pgb-e01

21IG83G + Personenleitbügel 800mm

Abmessungen:

- Achsmaß B (mm) : 870
- Gesamthöhe H (mm): 900

zB. Type PGB-E01 von dormakaba oder Gleichwertiges.

Angebotenes Erzeugnis:(.....)

L: S: EP: 0,00 Stk PP:



dokaIG pgb-e01

21IG83I + Personenleitbügel 900mm

Abmessungen:

- Achsmaß B (mm) : 870
- Gesamthöhe H (mm): 900

zB. Type PGB-E01 von dormakaba oder Gleichwertiges.

Angebotenes Erzeugnis:(.....)

L: S: EP: 0,00 Stk PP:



dokaIG pgb-e01

21IG83K + Personenleitbügel 1000mm

Abmessungen:

- Achsmaß B (mm) : 870
- Gesamthöhe H (mm): 900

zB. Type PGB-E01 von dormakaba oder Gleichwertiges.

Angebotenes Erzeugnis:(.....)

L: S: EP: 0,00 Stk PP:



dokaIG pgb-e01

21IG83M + Personenleitbügel 1100mm

Abmessungen:

- Achsmaß B (mm) : 870
- Gesamthöhe H (mm): 900

zB. Type PGB-E01 von dormakaba oder Gleichwertiges.

Angebotenes Erzeugnis:(.....)

L: S: EP: 0,00 Stk PP:



dokaIG pgb-e01

21IG83O + Personenleitbügel 1200mm

Abmessungen:

- Achsmaß B (mm) : 870
- Gesamthöhe H (mm): 900

zB. Type PGB-E01 von dormakaba oder Gleichwertiges.

Angebotenes Erzeugnis:(.....)

L: S: EP: 0,00 Stk PP:



dokaIG pgb-e01

21IG83Q + Personenleitbügel 1300mm

Abmessungen:

- Achsmaß B (mm) : 870
- Gesamthöhe H (mm): 900

zB. Type PGB-E01 von dormakaba oder Gleichwertiges.

Angebotenes Erzeugnis:(.....)

L: S: EP: 0,00 Stk PP:



dokaIG pgb-e01

21IG83S + Personenleitbügel 1400mm

Abmessungen:

- Achsmaß B (mm) : 870
- Gesamthöhe H (mm): 900

zB. Type PGB-E01 von dormakaba oder Gleichwertiges.

Angebotenes Erzeugnis:(.....)

L: S: EP: 0,00 Stk PP:



dokaIG pgb-e01

21IG83U + Personenleitbügel 1500mm

Abmessungen:

- Achsmaß B (mm) : 870
- Gesamthöhe H (mm): 900

zB. Type PGB-E01 von dormakaba oder Gleichwertiges.

Angebotenes Erzeugnis:(.....)

L: S: EP: 0,00 Stk PP:



dokaIG pgb-e01

21IG84 + Aufzahlung auf Personenleitbügel (Az)

21IG84B + Az Personenleitbügel m.Knieleiste
für Knieleiste, Knieleistenhöhe 320 mm.

L: S: EP: 0,00 Stk PP:



dokaIG pgb-e02

21IG84C + Az Personenleitbügel m.Knieleiste Glas
für Knieleiste mit Glasfüllung ESG, Knieleistenhöhe 320 mm.

L: S: EP: 0,00 Stk PP:



dokaIG pgb-e03

21IG84D + Az Personenleitbügel Ganzglasausführung
mit rahmenloser Glasfüllung ESG (PGB-S01).

L: S: EP: 0,00 Stk PP:



dokaIG pgb-s01

21IH + Personenvereinzelung hohe Ausführung (dormakaba)

Version: 2023-10

Im Folgenden ist das Liefern und Montieren bzw. der Einbau von Personenvereinzelungsanlagen in hoher Ausführung (> 2 m) als physische Zugangelemente beschrieben. Diese müssen kompatibel mit elektronischen Schnittstellen für alle gängigen Zutrittskontrollsysteme für einen beweglichen Sicherheits- bzw. Raumabschluss sowie Perimeterschutz (Schutz und Sicherheit an der äußersten Schutzzone) sein.

Die Verantwortung für die ordnungsgemäße Zusammenstellung verschiedener Elemente und Montage unterliegt dem Auftragnehmer. In den Positionsbeschreibungen gesondert angegeben, können weiters folgende physische Zugangelemente zur Anwendung kommen:

1. Hohe Drehkreuze für die Zugangskontrolle

- Kein Einsperren von Personen möglich durch Grenzpunktverriegelung
- Versionen mit integrierter Fahrradschleuse, Drehflügeltür für eine barrierefreie Personenpassage und Materialtransport, Fluchtwegfunktion sowie erhöhte Widerstandsklasse RC
- Modulare Kombination von Sperrholmen, Dächern, Leitelementen
- Niedrigenergieantrieb und automatische Anpassung der Durchtrittsgeschwindigkeit durch den Passanten
- Einstellbare Begehrbarkeit bei Netzausfall frei wählbar
- Einsatz unter unterschiedlichsten Umwelteinflüssen möglich

2. Sicherheitskarusselltüren

- Kein Einsperren von Personen möglich durch Grenzpunktverriegelung
- Personenschutz ist nach ÖNORM EN 16005 ausgeführt
- Standard mit Sensorik in der Decke
- Modelle in den Widerstandsklassen RC2 und RC3 verfügbar
- Erhöhte Personenvereinzelung durch optische Sensorik
- Abschluss von außen durch zusätzlichen Nachtverschluss

3. Sicherheitsdrehkreuze

- Kein Einsperren von Personen durch Grenzpunktverriegelung
- Sperrholme in Edelstahl- oder optionaler Acrylglasausführung
- Modelle in den Widerstandsklassen RC2 verfügbar

4. Personenschleusen zylindrisch und kubisch

- Gleichmäßiges und geräuscharmes Laufverhalten
- Geringster Platzbedarf durch kompakte Bauform
- Zusätzliche Sicherheit durch Kontaktmatten, Wiegeeinrichtung oder Kamerasystem
- Widerstandsklassen RC2, RC3 und bei kubischen Schleusen bis zu RC4
- Flügel und Falzflügeltüren, Brandschutzflügel bzw. Türen, Fluchtwegfunktion
- Durchschuss- und Einbruchhemmung

5. Wartung/Gewährleistung:

Eine regelmäßige Jahreswartung oder technische Überprüfung durch Fachmonteure des Herstellers (kostenpflichtig) ist Grundlage für eine 24-monatige Gewährleistung, welche mit der vorgeschriebenen Abnahmeprüfung beginnt. Der Auftragnehmer übernimmt die fachmännische Sicherheitsüberprüfung lt. „§ 8 AM-VO - Wiederkehrende Prüfung“, welche mindestens einmal im Kalenderjahr, jedoch längstens im Abstand von 15 Monaten durchzuführen ist, und die Wartung der Anlagen nach den gesetzlichen Vorgaben, insbesondere deren Sicherheitsvorrichtungen auf einwandfreie Funktion, sowie das Reinigen und Schmieren der Anlagen. Die mit dieser laufenden Wartung verbundenen Kosten einschließlich der hierzu erforderlichen Kleinteile, Schmier-, Reinigungsmittel usw. sind durch den angeführten Pauschalpreis abgegolten. Ein verlängerter Garantiezeitraum ist durch eine eigene Wartungsposition geregelt (zB. Grundwartung, Vollwartung). Leistungen, welche außer dem Bereich der Service- und Wartungsarbeiten fallen, insbesondere das Beheben von Störungen durch unsachgemäße Bedienung oder Vandalismus gehen zu Lasten des Eigentümers, wenn es sich nicht um Garantieleistungen durch optionale Serviceverträge handelt. In diesen Fällen ist der Hersteller bzw. berechnigte Fachfirma berechnigt, die Behebung von Störungen sowie die Lieferung und Montage der für die einwandfreie Funktion der Türanlagen notwendigen Ersatzteile gesondert in Rechnung zu stellen.

6. Einheitliches Steuerungskonzept:

Alle beschriebenen Anlagen verfügen über ein durchgängiges Steuerungskonzept, welche über eine serielle Schnittstelle verfügen. Es muß möglich sein, dem Lieferanten des Sicherheitsmanagementsystems alle relevanten Systemmeldungen direkt über diese Schnittstelle auszulesen und im Bedarfsfall die Anlage zu steuern.

7. Aufzählungen/Zubehör/Einbauteile:

Positionen für Aufzählungen, Zubehör und Einbauteile beschreiben Ergänzungen/Erweiterungen/Varianten zu vorangegangenen Positionen (Leistungen) und werden nur aus dem System oder der Auswahl von Produkten des Herstellers der Grundposition angeboten bzw. ausgeführt.

Kommentar:

Produktspezifische Ausschreibungstexte (Produktbeschreibungen) sind für Ausschreibungen gemäß Bundesvergabegesetz (BVerG) nicht geeignet.

Sie dienen als Vorlage für frei formulierte Positionen und müssen inhaltlich so abgeändert werden, dass den Anforderungen des BVerG entsprochen wird (z.B. Kriterien der Gleichwertigkeit ergänzen).

- 21IH05 + **Drehkreuz in hoher Ausführung.** Portal und Gehäuse aus Stahl. Abschließbare Wartungsklappen aus Aluminium. Türflügelkreuz Rohrsäule DM 89 mm mit jeweils 11 stabförmigen Sperrholmen DM 40 mm aus elektrolytisch poliertem Edelstahl mit schwarzen Kunststoffkappen. Sperrelement mit 11 stabförmigen Sperrholmen DM 42 aus Stahl. Durchgangsbegrenzung mit Füllstäben aus Stahl. Der Auftragnehmer liefert eine prüffähige statische Berechnung (Last: 1,0 kN/m) mit Fundamentangaben. Herstellerqualifikation nach DIN 18800-7. Anschluss für auftraggeberseitigen Bänderder an beiden Portalpfosten vorhanden. Sichtflächen: Portal, Gehäuse, Durchgangsbegrenzung und Sperrelement feuerverzinkt, Wartungsklappe kunststoffbeschichtet in RAL 9006, Türflügelkreuz Edelstahl glänzend.
- Installation:** Das Drehkreuz wird auf Fertigfußboden FFB montiert sofern nicht in eigener Position beschrieben (Az) und ist für eine Außenaufstellung geeignet.
- Technische Mindestanforderungen, Gleichwertigkeitskriterien:** MCBF-Ausfallwert: mind. 4 Millionen
- Bedienelemente:** Sämtliche Bedienelemente, Impulsgeber und Signalanlagen sind in eigener Position beschrieben (Az)

- 21IH05A + **Drehkreuz.hoch m.Stab 2-fl automatisch**
- Automatische Einfachanlage mit Sperrelement aus stabförmigen Sperrholmen, Türflügelkreuz 2-armig, 180 Grad (2-fl) mit Steuerung und Netzteil in der Anlage integriert, Kapazität bis zu 20 Personen pro Minute.
- Das Drehkreuz ist mit einem auf 1,6 Joule energiebegrenzten Niedrigenergie-Servopositionsantrieb für die automatische Zutrittskontrolle und einer aktiven Verriegelung ausgestattet. Durch ein, vom Auftraggeber gegebenes, potentialfreies Signal für die Eingangs- oder Ausgangsrichtung, wird die gewählte Drehrichtung für einen Drehtakt freigegeben. Die Drehbewegung startet durch Handanstoß. Danach dreht sich das Türflügelkreuz motorisch in die nächste Grundstellung und verriegelt. Wird nach einer einstellbaren Zeit das Drehkreuz nicht passiert, wird die Freigabe gelöscht. Das Netzausfallverhalten der Grenzpunktverriegelung ist frei wählbar. Standardeinstellung ist in Einlassrichtung gesperrt, in Auslassrichtung frei drehbar. Nach einer Freigabe kann das Drehkreuz bis zur Hälfte der Drehbewegung jederzeit gestoppt und zurückgedreht werden. Somit kann ein Einklemmen von Körperteilen oder mitgeführten Gegenständen verhindert werden. Wird das Drehkreuz über die Hälfte der Drehbewegung bewegt, kann die Anlage nur noch in die freigegebene Richtung verlassen werden.

Abmessungen:

- Gesamtbreite B (mmm): 1370
- Gesamthöhe H (mm): 2270
- Durchgangshöhe LH (mm): 2060
- Durchgangswerte LW (mm): 560
- Außendurchmesser AD (mm): 1130

zB. Type Kentaur FTS-E01 mit Funktion Typ 2 von dormakaba oder Gleichwertiges.

Angebotenes Erzeugnis:(.....)

L: S: EP: 0,00 Stk PP:



dokaIH ftsE01

21IH05C + Drehkreuz.hoch m.Stab 3-fl manuell

Manuell bedienbare Einfachanlage mit Sperrelement aus stabförmigen Sperrholmen, Türflügelkreuz 3-armig, 120 Grad (3-fl), Kapazität bis zu 20 Personen pro Minute.

Die Bewegung des Türflügelkreuzes ist manuell; das Türflügelkreuz ist mechanisch in Ausgangsrichtung freidrehend, die Eingangsrichtung ist gesperrt. Eine elektronische Kontrolle findet nicht statt.

Abmessungen:

- Gesamtbreite B (mmm): 1540
- Gesamthöhe H (mm): 2270
- Durchgangshöhe LH (mm): 2060
- Durchgangswerte LW (mm): 646
- Außendurchmesser AD (mm): 1300

zB. Type Kentaur FTS-E02 mit Funktion Typ 0 von dormakaba oder Gleichwertiges.

Angebotenes Erzeugnis:(.....)

L: S: EP: 0,00 Stk PP:



dokaIH ftsE02

21IH05D + Drehkreuz.hoch m.Stab 3-fl automatisch

Automatische Einfachanlage mit Sperrelement aus stabförmigen Sperrholmen, Türflügelkreuz 3-armig, 120 Grad (3-fl) mit Steuerung und Netzteil in der Anlage integriert, Kapazität bis zu 20 Personen pro Minute.

Das Drehkreuz ist mit einem auf 1,6 Joule energiebegrenzten Niedrigenergie-Servopositionsantrieb für die automatische Zutrittskontrolle und einer aktiven Verriegelung ausgestattet. Durch ein, vom Auftraggeber gegebenes, potentialfreies Signal für die Eingangs- oder Ausgangsrichtung, wird die gewählte Drehrichtung für einen Drehtakt

freigegeben. Die Drehbewegung startet durch Handanstoß. Danach dreht sich das Türflügelkreuz motorisch in die nächste Grundstellung und verriegelt. Wird nach einer einstellbaren Zeit das Drehkreuz nicht passiert, wird die Freigabe gelöscht. Das Netzausfallverhalten der Grenzpunktverriegelung ist frei wählbar. Standardeinstellung ist in Einlassrichtung gesperrt, in Auslassrichtung frei drehbar. Nach einer Freigabe kann das Drehkreuz bis zur Hälfte der Drehbewegung jederzeit gestoppt und zurückgedreht werden. Somit kann ein Einklemmen von Körperteilen oder mitgeführten Gegenständen verhindert werden. Wird das Drehkreuz über die Hälfte der Drehbewegung bewegt, kann die Anlage nur noch in die freigegebene Richtung verlassen werden.

Abmessungen:

- Gesamtbreite B (mmm): 1540
- Gesamthöhe H (mm): 2270
- Durchgangshöhe LH (mm): 2060
- Durchgangswerte LW (mm): 646
- Außendurchmesser AD (mm): 1300

zB. Type Kentaur FTS-E02 mit Funktion Typ 2 von dormakaba oder Gleichwertiges.

Angebotenes Erzeugnis:(.....)

L: S: EP: 0,00 Stk PP:



dokalH ftsE02

21IH05E + Drehkreuz.hoch m.Bügel 3-fl manuell

Manuell bedienbare Einfachanlage mit gebogenem Sperrelement, Türflügelkreuz 3-armig, 120 Grad (3-fl), Kapazität bis zu 20 Personen pro Minute, gebogenes Sperrelement anstelle Sperrelement mit stabförmigen Sperrholmen, kombiniert mit stabförmigen Sperrholmen am Türflügelkreuz.

Die Bewegung des Türflügelkreuzes ist manuell; das Türflügelkreuz ist mechanisch in Ausgangsrichtung freidrehend, die Eingangsrichtung ist gesperrt. Eine elektronische Kontrolle findet nicht statt.

Abmessungen:

- Gesamtbreite B (mmm): 1540
- Gesamthöhe H (mm): 2270
- Durchgangshöhe LH (mm): 2060
- Durchgangswerte LW (mm): 646
- Außendurchmesser AD (mm): 1300

zB. Type Kentaur FTS-E02 mit Funktion Typ 0 von dormakaba oder Gleichwertiges.

Angebotenes Erzeugnis:(.....)

L: S: EP: 0,00 Stk PP:

21IH05F + Drehkreuz.hoch m.Bügel 3-fl automatisch

Automatische Einfachanlage mit gebogenem Sperrelement, Türflügelkreuz 3-armig, 120 Grad

(3-fl) mit Steuerung und Netzteil in der Anlage integriert, Kapazität bis zu 20 Personen pro Minute, gebogenes Sperrelement anstelle Sperrelement mit stabförmigen Sperrholmen, kombiniert mit stabförmigen Sperrholmen am Türflügelkreuz.

Das Drehkreuz ist mit einem auf 1,6 Joule energiebegrenzten Niedrigenergie-Servopositionsantrieb für die automatische Zutrittskontrolle und einer aktiven Verriegelung ausgestattet. Durch ein, vom Auftraggeber gegebenes, potentialfreies Signal für die Eingangs- oder Ausgangsrichtung, wird die gewählte Drehrichtung für einen Drehtakt freigegeben. Die Drehbewegung startet durch Handanstoß. Danach dreht sich das Türflügelkreuz motorisch in die nächste Grundstellung und verriegelt. Wird nach einer einstellbaren Zeit das Drehkreuz nicht passiert, wird die Freigabe gelöscht. Das Netzausfallverhalten der Grenzpunktverriegelung ist frei wählbar. Standardeinstellung ist in Einlassrichtung gesperrt, in Auslassrichtung frei drehbar. Nach einer Freigabe kann das Drehkreuz bis zur Hälfte der Drehbewegung jederzeit gestoppt und zurückgedreht werden. Somit kann ein Einklemmen von Körperteilen oder mitgeführten Gegenständen verhindert werden. Wird das Drehkreuz über die Hälfte der Drehbewegung bewegt, kann die Anlage nur noch in die freigegebene Richtung verlassen werden.

Abmessungen:

- Gesamtbreite B (mmm): 1540
- Gesamthöhe H (mm): 2270
- Durchgangshöhe LH (mm): 2060
- Durchgangswerte LW (mm): 646
- Außendurchmesser AD (mm): 1300

zB. Type Kentaur FTS-E02 mit Funktion Typ 2 von dormakaba oder Gleichwertiges.

Angebotenes Erzeugnis:(.....)

L: S: EP: 0,00 Stk PP:

21IH05K + Drehkreuz.hoch m.Stab 3-fl automatisch RC2

Automatische Einfachanlage mit Sperrelement aus stabförmigen Sperrholmen, Türflügelkreuz 3-armig, 120 Grad (3-fl) mit Steuerung und Netzteil in der Anlage integriert, Kapazität bis zu 20 Personen pro Minute, Ausführung der kompletten Anlage in WK2 (RC2).

Das Drehkreuz ist mit einem auf 1,6 Joule energiebegrenzten Niedrigenergie-Servopositionsantrieb für die automatische Zutrittskontrolle und einer aktiven Verriegelung ausgestattet. Durch ein, vom Auftraggeber gegebenes, potentialfreies Signal für die Eingangs- oder Ausgangsrichtung, wird die gewählte Drehrichtung für einen Drehtakt freigegeben. Die Drehbewegung startet durch Handanstoß. Danach dreht sich das Türflügelkreuz motorisch in die nächste Grundstellung und verriegelt. Wird nach einer einstellbaren Zeit das Drehkreuz nicht passiert, wird die Freigabe gelöscht. Das Netzausfallverhalten der Grenzpunktverriegelung ist frei wählbar. Standardeinstellung ist in Einlassrichtung gesperrt, in Auslassrichtung frei drehbar. Nach einer Freigabe kann das Drehkreuz bis zur Hälfte der Drehbewegung jederzeit gestoppt und zurückgedreht werden. Somit kann ein Einklemmen von Körperteilen oder mitgeführten Gegenständen verhindert werden. Wird das Drehkreuz über die Hälfte der Drehbewegung bewegt, kann die Anlage nur noch in die freigegebene Richtung verlassen werden.

Abmessungen:

- Gesamtbreite B (mmm): 1540
- Gesamthöhe H (mm): 2270
- Durchgangshöhe LH (mm): 2060
- Durchgangswerte LW (mm): 646
- Außendurchmesser AD (mm): 1300

zB. Type Kentaur FTS-E04 mit Funktion Typ 2 von dormakaba oder Gleichwertiges.

Angebotenes Erzeugnis:(.....)

L: S: EP: 0,00 Stk PP:



dokaIH ftsE04

21IH05L + Drehkreuz.hoch m.Stab 4-fl manuell

Manuell bedienbare Einfachanlage mit Sperrelement aus stabförmigen Sperrholmen, Türflügelkreuz 4-armig, 90 Grad (4-fl), Kapazität bis zu 20 Personen pro Minute.

Die Bewegung des Türflügelkreuzes ist manuell; das Türflügelkreuz ist mechanisch in Ausgangsrichtung freidrehend, die Eingangsrichtung ist gesperrt. Eine elektronische Kontrolle findet nicht statt.

Abmessungen:

- Gesamtbreite B (mmm): 1540
- Gesamthöhe H (mm): 2270
- Durchgangshöhe LH (mm): 2060
- Durchgangswerte LW (mm): 550
- Außendurchmesser AD (mm): 1300

zB. Type Kentaur FTS-E02 mit Funktion Typ 0 von dormakaba oder Gleichwertiges.

Angebotenes Erzeugnis:(.....)

L: S: EP: 0,00 Stk PP:



dokaIH ftsE03

21IH05M + Drehkreuz.hoch m.Stab 4-fl automatisch

Automatische Einfachanlage mit Sperrelement aus stabförmigen Sperrholmen, Türflügelkreuz 4-armig, 90 Grad (4-fl) mit Steuerung und Netzteil in der Anlage integriert, Kapazität bis zu 20 Personen pro Minute.

Das Drehkreuz ist mit einem auf 1,6 Joule energiebegrenzten Niedrigenergie-Servopositionsantrieb für die automatische Zutrittskontrolle und einer aktiven Verriegelung ausgestattet. Durch ein, vom Auftraggeber gegebenes, potentialfreies Signal für die Eingangs- oder Ausgangsrichtung, wird die gewählte Drehrichtung für einen Drehtakt freigegeben. Die Drehbewegung startet durch Handanstoß. Danach dreht sich das Türflügelkreuz motorisch in die nächste Grundstellung und verriegelt. Wird nach einer einstellbaren Zeit das Drehkreuz nicht passiert, wird die Freigabe gelöscht. Das Netzausfallverhalten der Grenzpunktverriegelung ist frei wählbar. Standardeinstellung ist in Einlassrichtung gesperrt, in Auslassrichtung frei drehbar. Nach einer Freigabe kann das Drehkreuz bis zur Hälfte der Drehbewegung jederzeit gestoppt und zurückgedreht werden. Somit kann ein Einklemmen von Körperteilen oder mitgeführten Gegenständen verhindert werden. Wird das Drehkreuz über die

Hälfte der Drehbewegung bewegt, kann die Anlage nur noch in die freigegebene Richtung verlassen werden.

Abmessungen:

- Gesamtbreite B (mmm): 1540
- Gesamthöhe H (mm): 2270
- Durchgangshöhe LH (mm): 2060
- Durchgangswerte LW (mm): 550
- Außendurchmesser AD (mm): 1300

zB. Type Kentaur FTS-E02 mit Funktion Typ 2 von dormakaba oder Gleichwertiges.

Angebotenes Erzeugnis:(.....)

L: S: EP: 0,00 Stk PP:



dokalH ftsE03

21IH05P + Drehkreuz.hoch m.Stab 2-fl m.Transporttür automatisch

Automatische Einfachanlage mit Sperrelement aus stabförmigen Sperrholmen, Türflügelkreuz 2-armig, 180 Grad (2-fl) mit Steuerung und Netzteil in der Anlage integriert, Kapazität bis zu 20 Personen pro Minute, mit integrierter Drehflügeltür mit stabförmigen horizontalen Sperrholmen aus Stahl und umlaufenden Rahmen als Bedarfsöffnung.

Das Drehkreuz ist mit einem auf 1,6 Joule energiebegrenzten Niedrigenergie-Servopositionsantrieb für die automatische Zutrittskontrolle und einer aktiven Verriegelung ausgestattet. Durch ein, vom Auftraggeber gegebenes, potentialfreies Signal für die Eingangs- oder Ausgangsrichtung, wird die gewählte Drehrichtung für einen Drehtakt freigegeben. Die Drehbewegung startet durch Handanstoß. Danach dreht sich das Türflügelkreuz motorisch in die nächste Grundstellung und verriegelt. Wird nach einer einstellbaren Zeit das Drehkreuz nicht passiert, wird die Freigabe gelöscht. Das Netzausfallverhalten der Grenzpunktverriegelung ist frei wählbar. Standardeinstellung ist in Einlassrichtung gesperrt, in Auslassrichtung frei drehbar. Nach einer Freigabe kann das Drehkreuz bis zur Hälfte der Drehbewegung jederzeit gestoppt und zurückgedreht werden. Somit kann ein Einklemmen von Körperteilen oder mitgeführten Gegenständen verhindert werden. Wird das Drehkreuz über die Hälfte der Drehbewegung bewegt, kann die Anlage nur noch in die freigegebene Richtung verlassen werden.

Abmessungen:

- Gesamtbreite B (mmm): 1940
- Gesamthöhe H (mm): 2270
- Durchgangshöhe LH (mm): 2060
- Durchgangswerte LW (mm): 560
- Durchgangsbreite Drehflügeltür LW (mm): 1011 mm
- Außendurchmesser AD (mm): 1130

zB. Type Kentaur FTS-M03 mit Funktion Typ 2 von dormakaba oder Gleichwertiges.

Angebotenes Erzeugnis:(.....)

L: S: EP: 0,00 Stk PP:



dokaIH fts-M03

21IH05Q + Drehkreuz.hoch m.Stab 3-fl m.Fahrradtür automatisch

Automatische Einfachanlage mit Sperrelement aus stabförmigen Sperrholmen, Türflügelkreuz 3-armig, 120 Grad (3-fl) mit Steuerung und Netzteil in der Anlage integriert, Kapazität bis zu 20 Personen pro Minute, mit integrierter Fahrradtür.

Das Drehkreuz ist mit einem auf 1,6 Joule energiebegrenzten Niedrigenergie-Servopositionsantrieb für die automatische Zutrittskontrolle und einer aktiven Verriegelung ausgestattet. Durch ein, vom Auftraggeber gegebenes, potentialfreies Signal für die Eingangs- oder Ausgangsrichtung, wird die gewählte Drehrichtung für einen Drehtakt freigegeben. Die Drehbewegung startet durch Handanstoß. Danach dreht sich das Türflügelkreuz motorisch in die nächste Grundstellung und verriegelt. Wird nach einer einstellbaren Zeit das Drehkreuz nicht passiert, wird die Freigabe gelöscht. Das Netzausfallverhalten der Grenzpunktverriegelung ist frei wählbar. Standardeinstellung ist in Einlassrichtung gesperrt, in Auslassrichtung frei drehbar. Nach einer Freigabe kann das Drehkreuz bis zur Hälfte der Drehbewegung jederzeit gestoppt und zurückgedreht werden. Somit kann ein Einklemmen von Körperteilen oder mitgeführten Gegenständen verhindert werden. Wird das Drehkreuz über die Hälfte der Drehbewegung bewegt, kann die Anlage nur noch in die freigegebene Richtung verlassen werden.

Abmessungen:

- Gesamtbreite B (mmm): 2440
- Gesamthöhe H (mm): 2270
- Durchgangshöhe LH (mm): 2060, 1300
- Durchgangswerte LW (mm): 646
- Durchgangsbreite Fahrradtür LW (mm): 718 mm
- Außendurchmesser AD (mm): 1300

zB. Type Kentaur FTS-M01 mit Funktion Typ 2 von dormakaba oder Gleichwertiges.

Angebotenes Erzeugnis:(.....)

L: S: EP: 0,00 Stk PP:



dokaIH fts-M01

21IH05R + Drehkreuz.hoch m.Bügel 3-fl m.Fahrradtür automatisch

Automatische Einfachanlage mit gebogenem Sperrelement, Türflügelkreuz 3-armig, 120 Grad (3-fl) mit Steuerung und Netzteil in der Anlage integriert, Kapazität bis zu 20 Personen pro Minute,

mit integrierter Fahrradtür.

Das Drehkreuz ist mit einem auf 1,6 Joule energiebegrenzten Niedrigenergie-Servopositionsantrieb für die automatische Zutrittskontrolle und einer aktiven Verriegelung ausgestattet. Durch ein, vom Auftraggeber gegebenes, potentialfreies Signal für die Eingangs- oder Ausgangsrichtung, wird die gewählte Drehrichtung für einen Drehtakt freigegeben. Die Drehbewegung startet durch Handanstoß. Danach dreht sich das Türflügelkreuz motorisch in die nächste Grundstellung und verriegelt. Wird nach einer einstellbaren Zeit das Drehkreuz nicht passiert, wird die Freigabe gelöscht. Das Netzausfallverhalten der Grenzpunktverriegelung ist frei wählbar. Standardeinstellung ist in Einlassrichtung gesperrt, in Auslassrichtung frei drehbar. Nach einer Freigabe kann das Drehkreuz bis zur Hälfte der Drehbewegung jederzeit gestoppt und zurückgedreht werden. Somit kann ein Einklemmen von Körperteilen oder mitgeführten Gegenständen verhindert werden. Wird das Drehkreuz über die Hälfte der Drehbewegung bewegt, kann die Anlage nur noch in die freigegebene Richtung verlassen werden.

Abmessungen:

- Gesamtbreite B (mmm): 2440
- Gesamthöhe H (mm): 2270
- Durchgangshöhe LH (mm): 2060, 1300
- Durchgangsbreite LW (mm): 646
- Durchgangsbreite Fahrradtür LW (mm): 718 mm
- Außendurchmesser AD (mm): 1300

zB. Type Kentaur FTS-M02 mit Funktion Typ 2 von dormakaba oder Gleichwertiges.

Angebotenes Erzeugnis:(.....)

L: S: EP: 0,00 Stk PP:



dokaIH fts-M02

21IH05T + Drehkreuz.hoch m.Stab 2-fl m.Fluchttür EN179 automatisch

zweiarmig, Bewegung motorisch, Servopositionsantrieb/2 Richtungen elektrisch gesteuert mit integrierte Tür mit Fluchtwegfunktion einschließlich Drehtürantrieb: Integrierte Tür als Sperrelement mit 10 stabförmigen Sperrholmen DM 42 mm und umlaufenden Rahmen mit Füllstäben aus Stahl, ausgestattet mit doppelseitigem Knauf und Befreien-Einsteckschloss vorbereitet für Profilzylinder nach Wahl des Auftraggebers inkl. elektrischem Fluchttüröffner stromlos offen sowie Antrieb für die integrierte Tür inkl. Absicherungssensorik sowie Nottaster, Fluchtwegkennzeichnung und Schlüsselschalter zur Fluchtwegsfreigabe.

Abmessungen:

- Gesamtbreite B (mmm): 1940
- Gesamthöhe H (mm): 2270
- Durchgangsbreite Türflügelkreuz LW (mm): 560
- Durchgangsbreite integrierte Tür mit Fluchtweg FW (mm): 1120 mm
- Durchgangshöhe LH (mm): 2060

zB. Type Kentaur FTS-M05 mit Aggregat Typ 2 von dormakaba oder Gleichwertiges.

Angebotenes Erzeugnis:(.....)

L: S: EP: 0,00 Stk PP:



dokaIH fts-M05

- 21IH10 + **Doppel-Drehkreuz in hoher Ausführung (Drehkreuz.hoch)**, Portal und Gehäuse aus Stahl, abschließbare Wartungsklappen aus Aluminium. Zwei Türflügelkreuze 120Grad: Zwei Rohrsäulen aus Edelstahl AISI 304, DM = 89 mm mit jeweils 11 stabförmigen Sperrholmen aus Edelstahl AISI 304, DM = 40 mm mit schwarzen Kunststoffkappen. Sperrelement im Mittelteil mit 21 stabförmigen Sperrholmen Ø 42 mm aus Stahl. Geringer Platzbedarf durch ineinander greifende Türflügelkreuze. Durchgangsbegrenzung mit Füllstäben aus Stahl. Der Auftragnehmer liefert eine prüffähige statische Berechnung (Last: 1,0 kN/m) mit Fundamentangaben. Herstellerqualifikation nach DIN 18800-7. Anschluss für auftraggeberseitigen Bänderder an beiden Portalpfosten vorhanden mit externer Bedieneinheit für den Einbau in Unterputzdose mit Einzeleinbaurahmen grau, Folientastatur mit sechs Punktaster und sechs LED grün.

Installation: Das Drehkreuz wird auf Fertigfußboden FFB montiert sofern nicht in eigener Position beschrieben (Az) und ist für eine Außenaufstellung geeignet.

Technische Mindestanforderungen, Gleichwertigkeitskriterien:

MCBF-Ausfallswert: mind. 4 Millionen

Bedienelemente:

Sämtliche Bedienelemente, Impulsgeber und Signalanlagen sind in eigener Position beschrieben (Az)

- 21IH10A + **Doppel-Drehkreuz.hoch m.Stab 2x3-fl manuell**

Hohes Doppel-Drehkreuz mit Sperrelement aus stabförmigen Sperrholmen, 2x dreiarmlig 120° mit jeweils 11 stabförmigen Sperrholmen aus Edelstahl glänzend AISI 304, Kapazität bis zu 2 x 20 Personen pro Minute, welches folgende zusätzlichen Leistungsmerkmale erfüllt:

Die Bewegung des Türflügelkreuzes ist manuell, das Türflügelkreuz ist mechanisch in Ausgangsrichtung freidrehend, die Eingangsrichtung ist gesperrt. Eine elektronische Zutrittskontrolle findet nicht statt.

Abmessungen:

- Gesamtbreite B (mm): 2340
- Durchgangsbreite LW (mm): 646
- Durchgangshöhe LH (mm): 2060
- Gesamthöhe H (mm): 2270

zB. Type Kentaur FTS-E06 Funktion 0 von dormakaba oder Gleichwertiges.

Angebotenes Erzeugnis:(.....)

L: S: EP: 0,00 Stk PP:



dokalH fts-e06

21IH10D + Doppel-Drehkreuz.hoch m.Stab 2x3-fl automatisch

Hohes Doppel-Drehkreuz 2x dreiarmlig 120° mit jeweils 11 stabförmigen Sperrholmen aus Edelstahl glänzend AISI 304, Kapazität bis zu 2 x 20 Personen pro Minute welches folgende zusätzliche Leistungsmerkmale erfüllt:

Das Drehkreuz ist mit einem auf 1,6 Joule energiebegrenzten Niedrigenergie-Servopositionsantrieb für die automatische Zutrittskontrolle und einer aktiven Verriegelung ausgestattet. Durch ein, vom Auftraggeber gegebenes, potentialfreies Signal für die Eingangs- oder Ausgangsrichtung, wird die gewählte Drehrichtung für einen Drehtakt freigegeben. Die Drehbewegung startet durch Handanstoß. Danach dreht sich das Türflügelkreuz motorisch in die nächste Grundstellung und verriegelt. Wird nach einer einstellbaren Zeit das Drehkreuz nicht passiert, wird die Freigabe gelöscht. Das Netzausfallverhalten der Grenzpunktverriegelung ist frei wählbar. Standardeinstellung ist in Einlassrichtung gesperrt, in Auslassrichtung frei drehbar. Durch die Grenzpunktverriegelung ist kein Einklemmen oder Einsperren von Personen möglich. Weiters stehen vier potentialfreie Eingänge zur auftraggeberseitigen Ansteuerung und fünf potentialfreie Ausgänge zur externen Weiterverarbeitung zur Verfügung.

Abmessungen:

- Gesamtbreite B (mm): 2340
- Durchgangsbreite LW (mm): 646
- Durchgangshöhe LH (mm): 2060
- Gesamthöhe H (mm): 2270

zB. Type Kentaur FTS-E06 Funktion 2 von dormakaba oder Gleichwertiges.

Angebotenes Erzeugnis:(.....)

L: S: EP: 0,00 Stk PP:



dokalH fts-e06

21IH11 + Drehflügel-türelement mit vertikalem Schutzgitter (Gittertür), Portal und Gehäuse aus Stahl, abschließbare Wartungsklappen aus Aluminium, Drehflügel: Rohrsäule DM = 89 mm mit 11 stabförmigen Sperrholmen DM = 40 mm aus elektrolytisch poliertem Edelstahl mit vertikalem Verstärkungsflach aus Edelstahl glänzend AISI 304. Der Auftragnehmer liefert eine prüffähige statische Berechnung (Last: 1,0 kN/m) mit Fundamentangaben. Herstellerqualifikation nach DIN 18800-7. Anschluss für auftraggeberseitigen Bänderder an beiden Portalpfosten vorhanden.

Sichtflächen: Portal, Gehäuse feuerverzinkt, Wartungsklappe kunststoffbeschichtet in RAL 9006,

Drehflügel Edelstahl glänzend.

Installation: Die Gittertür wird auf Fertigfußboden FFB montiert sofern nicht in eigener Position beschrieben (Az) und ist für eine Außenaufstellung geeignet.

Technische Mindestanforderungen, Gleichwertigkeitskriterien:

MCBF-Ausfallswert: mind. 4 Millionen

Bedienelemente:

Sämtliche Bedienelemente, Impulsgeber und Signalanlagen sind in eigener Position beschrieben (Az)

21IH11A + Gittertür 1-fl 1080mm automatisch

einflügelige Gittertür mit 11 stabförmigen Sperrholmen aus Edelstahl glänzend AISI 304, welches folgende zusätzliche Leistungsmerkmale erfüllt:

Die Bewegung der Türflügel ist motorisch. Durch ein vom Auftraggeber gegebenes, potentialfreies Signal für die Eingangs- oder Ausgangsrichtung, dreht die Tür um 90 Grad in die Durchgangsrichtung als auch 90 Grad in die Gegenrichtung. Nach einem Time-Out schließen sich die Türflügel wieder automatisch. Personenschutz durch Grenzpunktverriegelung: Nach einer Freigabe kann das Drehkreuz bis zur Hälfte der Drehbewegung jederzeit gestoppt und zurückgedreht werden. Somit kann ein Einklemmen von Körperteilen oder mitgeführten Gegenständen verhindert werden. Wird das Drehkreuz über die Hälfte der Drehbewegung bewegt, kann die Anlage nur noch in die freigegebene Richtung verlassen werden.

Abmessungen:

- Gesamtbreite B (mm): 1370
- Durchgangsbreite LW (mm): 1080
- Durchgangshöhe LH (mm): 2060
- Gesamthöhe H (mm): 2270

zB. Type Kentaur FGE-M01 Funktion 2 von dormakaba oder Gleichwertiges.

Angebotenes Erzeugnis:(.....)

L: S: EP: 0,00 Stk PP:



dokalH fge-M01

21IH12 + Drehflügeltürelement mit vertikalem Schutzgitter (Gittertür), modulare Einzel- und Mehrfachaufstellung, geeignet für die Aufstellung im Freien, mit Zusatzausrüstung geeignet für die Aufstellung in Flucht- und Rettungswegen, barrierefreie Lösung in Verbindung mit Drehsperrern in passendem Design, stark abfallendes Öffnungsmoment für leichtes Türöffnen gemäß DIN SPEC 1104. Schließgeschwindigkeit, Endschlag, hydraulisch kontrollierte Öffnungs- und Schließverzögerung über Ventil komfortabel von vorne einstellbar, umlaufender Rahmen, Material: Gehäuse, Standfüße, Guß- bzw. Flanschplatte und Gitterholme aus feuerverzinktem Stahlblech, Sichtflächen: RAL-Farbe nach Wahl AG, mechanisches Fluchttürschloss EN179 bzw. EN1125, Gleitschienentürschließer für komfortable Türöffnung und sichere Schließung, Magnetkontakt zur Überwachung des Türzustandes (offen/zu), Durchgreifschutz Stahlblech 3mm

Installation: Die Gittertür wird auf Fertigfußboden FFB montiert sofern nicht in eigener Position beschrieben (Az) und ist für eine Außenaufstellung geeignet.

Bedienelemente:

Sämtliche Bedienelemente, Impulsgeber und Signalanlagen sind in eigener Position beschrieben (Az)

21IH12B + Gittertür 1-fl b.1250mm EN179 manuell

einflügelig, mit Drücker/Knaufgarnitur EN179.

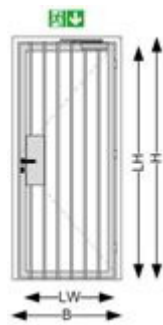
Abmessungen:

- Gesamtbreite B (mind. $2 \times LW + 190$ mm)
- Gesamthöhe H ($LH + 60$ mm)
- Durchgangswerte LW (mm):
- Durchgangshöhe LH (mm):

zB. Gittertür passend zu Kentaur von dormakaba oder Gleichwertiges.

Angebotenes Erzeugnis:

L: S: EP: 0,00 Stk PP:



dokaIG Gittertür1

21IH12D + Gittertür 2-fl b.2500mm EN179 manuell

zweiflügelig, mit Drücker/Knaufgarnitur EN179.

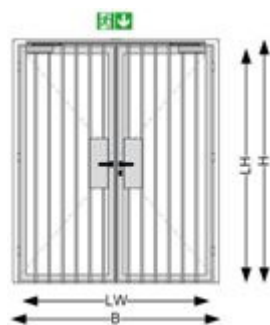
Abmessungen:

- Gesamtbreite B (mind. $2 \times LW + 190$ mm)
- Gesamthöhe H ($LH + 60$ mm)
- Durchgangswerte LW (mm):
- Durchgangshöhe LH (mm):

zB. Gittertür passend zu Kentaur von dormakaba oder Gleichwertiges.

Angebotenes Erzeugnis:

L: S: EP: 0,00 Stk PP:



dokaIG Gittertür2

21IH15 + Aufzählung auf hohe Drehkreuze (Az)

21IH15A + Az Drehkreuz.hoch f.Dach

für Dach D1 (Tiefe = 2770 mm, Breite = 2620 mm Höhe = 120 mm) zur Übersteigsicherung und als Wetterschutz auf die Anlage aufgesetzt, Stahlunterkonstruktion feuerverzinkt, Trapezblechabdeckung in RAL-Farbe nach Wahl AG, Dach geeignet für max. Schneelast von 4,28 kN / m² = Schneelastzone 3 nach EN 1991-1-3, geeignet für max. Windlast von 108 km / h = Windlastzone 4 nach EN 1991-1-4.

Hinweis: nicht für FTS-E04 und FTS-E05 einsetzbar!

L: S: EP: 0,00 Stk PP:

21IH15B + Az Drehkreuz.hoch f.Dach+Wasserablauf

für Dach D2 (Tiefe = 2820 mm, Breite = 2800 mm Höhe = 200 mm) zur Übersteigsicherung und als Wetterschutz auf die Anlage aufgesetzt, Stahlunterkonstruktion feuerverzinkt, Trapezblechabdeckung in RAL-Farbe nach Wahl AG, mit Dachrand in RAL 9006 und Wasserablauf in PVC grau, Dach geeignet für max. Schneelast von 4,28 kN / m² = Schneelastzone 3 nach EN 1991-1-3, geeignet für max. Windlast von 108 km / h = Windlastzone 4 nach EN 1991-1-4.

Hinweis: nicht für FTS-E04 und FTS-E05 einsetzbar!

L: S: EP: 0,00 Stk PP:

21IH15C + Az Drehkreuz.hoch f.Dach+Wasserablauf+Paneel

für Dach D3 (Tiefe = 2820 mm, Breite = 2800 mm Höhe = 200 mm) zur Übersteigsicherung und als Wetterschutz auf die Anlage aufgesetzt, Stahlunterkonstruktion feuerverzinkt, Trapezblechabdeckung in RAL-Farbe nach Wahl AG, mit Dachrand in RAL 9006 und Wasserablauf in PVC grau, Dachunterseite mit Aluminium-Paneelverkleidung in lotusweiß, Dach geeignet für max. Schneelast von 4,28 kN / m² = Schneelastzone 3 nach EN 1991-1-3, geeignet für max. Windlast von 108 km / h = Windlastzone 4 nach EN 1991-1-4.

Hinweis: nicht für FTS-E04 und FTS-E05 einsetzbar!

L: S: EP: 0,00 Stk PP:

21IH15F + Az Drehkreuz.hoch f.Konsole 1fach

für Konsole 1-fach aus Kunststoff in RAL 9006, befestigt an seitlicher Absperrung.

L: S: EP: 0,00 Stk PP:

21IH15G + Az Drehkreuz.hoch f.Konsole 2fach

für Konsole 2-fach aus Aluminium inklusive Frontplatte in der Farbe der Anlage, befestigt an seitlicher Absperrung.

L: S: EP: 0,00 Stk PP:

- 21IH15H + Az Drehkreuz.hoch f.Konsole 3fach**
für Konsole 3-fach aus Aluminium inklusive Frontplatte in der Farbe der Anlage, befestigt an seitlicher Absperrung.
L: S: EP: 0,00 Stk PP:
- 21IH15K + Az Drehkreuz.hoch f.Drucktaster**
für 2 Stück Drucktaster aus Edelstahl für manuelle Einzelfreigabe.
L: S: EP: 0,00 Stk PP:
- 21IH15L + Az Drehkreuz.hoch f.Signalanlage rot/grün**
für Signalanlage, runde Ausführung, rot/grün DM = 30, beidseitig eingebaut.
L: S: EP: 0,00 Stk PP:
- 21IH15M + Az Drehkreuz.hoch f.Signalanlage rot/grün Pfeil/Kreuz**
für Signalanlage LED Pfeil-Kreuz, Piktogramm rot / grün DM = 90 mm, beidseitig eingebaut, intensive Leuchtkraft.
L: S: EP: 0,00 Stk PP:
- 21IH15O + Az Drehkreuz.hoch f.I/O-Zusatzmodul**
für I/O Zusatzplatine mit Gehäuse, extern angeschlossen. Die Grundplatine hat vier potentialfreie Eingänge (Einzelfreigabe Einlass / Auslass, Freischalten und Blockieren) und fünf potentialfreie Meldungen (Bereit Einlass / Auslass, Drehmeldung Einlass / Auslass, Störung). Die I/O Zusatzplatine hat je sechs potentialfreie Ein- und Ausgänge für den Anschluss von auftraggeberseitigen Komponenten (zB. Bedienpult); Kunststoffgehäuse.
L: S: EP: 0,00 Stk PP:
- 21IH15R + Az Drehkreuz.hoch f.LED-Beleuchtung 6W**
für LED-Beleuchtung für innen und außen, inkl. Wetterschutz, Spannung: 230 VAC, Schutzart: IP65
L: S: EP: 0,00 Stk PP:
- 21IH15U + Az Drehkreuz.hoch f.Befestigung Rohfußboden 150mm**
für Bodenbefestigung auf Rohfußboden, Einbautiefe zwischen Rohfußboden und Fertigfußboden: 150 mm.
L: S: EP: 0,00 Stk PP:

21IH15Z + Az Drehkreuz.hoch f.Personenschutz

für Personenschutz, Grenzpunktverriegelung, mechanische Vorrichtung um sicherzustellen, dass zu keinem Zeitpunkt eine Person in der Anlage eingesperrt werden kann. Es muss konstruktiv sichergestellt werden, dass die Verriegelung nur dann wirksam werden kann, wenn dadurch keine Person in der Anlage eingeschlossen werden kann. Diese Funktion muß unabhängig vom Betriebszustand auch im spannungslosen Zustand sichergestellt werden. Im Falle einer Unterbrechung der Spannungsversorgung während der Nutzung wird dadurch sichergestellt, dass Personen die Anlagen verlassen können, ohne ein weiteres Betätigungselement zu nutzen.

L: S: EP: 0,00 Stk PP:

21IH16 + Aufzahlung auf Drehkreuz in hoher Ausführung (Az)

21IH16A + Az Drehkreuz.hoch f.Einbau Leser RFID

für Konsole aus Kunststoff in Farbe der Anlage mit Ausschnitt DM 65 mm sowie Einbau und Anschluss eines RFID-Lesers.

L: S: EP: 0,00 Stk PP:

21IH16B + Az Drehkreuz.hoch f.Signalanlage LED Pfeil-Kreuz

für Signalanlage LED Pfeil-Kreuz. Piktogramm rot / grün (DM 90 mm) beidseitig in der Wartungsklappe eingebaut, intensive Leuchtkraft.

L: S: EP: 0,00 Stk PP:

21IH16G + Az Drehkreuz.hoch f.RAL-Farbe nach Wahl AG

für Sichtflächen wie Stahlteile und Wartungsklappen pulverbeschichtet in RAL-Farbe nach Wahl AG, Korrosivitätskategorie C4 nach DIN EN ISO 12944-2.

L: S: EP: 0,00 Stk PP:

21IH55 + Vollautomatische Sicherheitskarusselltüranlage (Sicherheits.Karusselltüranl), die Korpusseitenteile sind mit Glasfüllung VSG 8 mm ausgeführt. Die thermische Trennung der Korpusteile befindet sich in der Fassadenebene. Die Sicherheitsleisten sind an den Haupt-, Neben- und Gegenschließkanten befestigt. Im oberen Korpusteil sind die elektrischen und mechanischen Bauteile integriert. Obere staubdichte Abdeckung ist aus rohem Aluminiumblech gefertigt. Im unteren Deckenblech sind zwei Wartungsklappen integriert; die äußere Wartungsklappe ist abschließbar, vorgerichtet für Euro-Profilhalbzylinder des Auftraggebers (AG). Das Türflügelkreuz ist drei oder vierflügelig, mit umlaufenden Aluminiumprofilen Bautiefe 40 mm und Verbundsicherheitsglas VSG 8 mm inkl. Dichtbürsten und schwarzen Bügelgriffen. Im unteren Deckenblech sind zwei Wartungsklappen integriert; die äußere Wartungsklappe ist abschließbar, vorgerichtet für Profilhalbzylinder des Auftraggebers (AG), Antrieb, Steuerung und Verriegelung im Deckenkranz der Sicherheitskarusselltür. Die Steuerung ist im Antrieb integriert. Zur Weiterverarbeitung sind drei frei programmierbare potentialfreie Kontakte vorhanden, Sichtflächen: pulverbeschichtet in einem RAL-Farbtönen nach Wahl des Auftraggebers, Fassadenanbindung: U-Profil für auftraggeberseitige Anbindung.

Funktionsbeschreibung:

Die Sicherheitskarusselltür ist mit einem Positionsregelantrieb für die automatische Zutrittskontrolle und einer aktiven Haltebremse ausgestattet. Durch einen Freigabeimpuls für die Eingangs- oder Ausgangsrichtung wird die gewählte Drehrichtung freigegeben. Die

Drehbewegung startet durch Handanstoß. Danach dreht sich das Türflügelkreuz motorisch in die nächste Grundstellung und verriegelt. Wird nach einer einstellbaren Zeit die Karusselltür nicht passiert, wird die Freigabe gelöscht. Die in der Decke eingebaute Sensorik überwacht das Sperrsegment und erkennt eine unberechtigte Gegenpassage. Die berechnete Person kann passieren, die unberechtigte Person wird zurückgewiesen. Bidirektionale Vereinzelnung (bei Drehtakt 180°) gewährleistet hohe Kapazität. Das Netzausfallverhalten der Sicherheitskarusselltür ist frei wählbar. Standardeinstellung: Durch die Grenzpunktverriegelung mit 5000 Nm verriegelt. Durch die patentierte Grenzpunktverriegelung ist kein Einklemmen oder Einsperren von Personen möglich. Zwei Not-Aus Schalter (je einer innen und außen) sind in den Eckprofilen eingebaut. Bei vorhandenem Nachtverschluss werden diese auf separate Standsäulen oder auf die Nachtverschlussflügel montiert.

Seitenwände: Kreisförmig gebogene Trommelwände aus Al- Strangpressprofilen zur Aufnahme der Verglasung in VSG 8 mm, klar.bzw. nach Erfordernis Glasstatik

Decke: Obere staubdichte Abdeckung ist aus rohem Aluminiumblech gefertigt. Im unteren Deckenblech sind zwei Wartungsklappen integriert; die äußere Wartungsklappe ist abschließbar, vorgefertigt für Euro-Profilhalbzylinder des Auftraggebers (AG)

Zentralpartie: feingerahmtes Karusselltürkreuz in starrer Form (keine Pendelflügel). ESG 10 mm mit filigranen umlaufenden Leichtmetallprofilen mit 25 mm Bautiefe, vertikale Stoßgriffe auf Türflügel montiert.

Bodenring: Umlaufendes Edelstahl- Winkelprofil zur Aufnahme des Bodenbelages. Nach der Bodenringmontage ist der Freiraum zwischen OK-Roh und UK-Bodenbelag auftraggeberseits mit Estrich aufzufüllen.

Bodenbelag: Bodenbelag Bodenbelag Gumminoppen schwarz mit Pfeil 5 mm hoch. Auf Einlegeboden oder auftraggeberseitigem Estrich. Pfeil in Gehrichtung für bessere Benutzerführung

Bedienelemente: Sämtliche Bedienelemente wie Programmschalter und NOT-AUS Schalter extern, jedoch in unmittelbarer Nähe der Tür.

Warmluftschleier: ohne Warmluftschleier sofern nicht in separater Aufzählungsposition (Az) beschrieben

Nachtabchluss: ohne Nachtabchluss sofern nicht in separater Aufzählungsposition (Az) beschrieben

Bedienelemente: Sämtliche Bedienelemente wie Programmschalter und NOT-AUS Schalter werden in unmittelbarer Nähe der Tür angebracht, sonstige Impulsgeber (zB. Taster, Zutrittsleser,...) in eigener Position beschrieben

21IH55A + Sicherheits.Karusselltüranl. 3-fl 1600mm

dreiflügelig, Kapazität bis zu 15 Personen pro Minute.

Abmessungen:

- Innendurchmesser ID: 1500 mm
- Außendurchmesser AD: 1600 mm
- Deckenhöhe DH (LH + 200 bis 900 mm):
- Durchgangshöhe LH: (2100 bis 2300 mm):

zB. Type GERYON SRD-C01 von dormakaba oder Gleichwertiges.

Angebotenes Erzeugnis:(.....)

Kriterien der Gleichwertigkeit:

Ent- / Verriegelungszeit: < 0,2 Sekunden

Angeboten: (.....)

Verriegelungskraft mindestens 5000 Nm

Angeboten: (.....)

Grenzpunktverriegelung zur konstruktiven Vermeidung von eingeschlossenen Personen

Angeboten: (.....)

Dichtbürsten mit eingearbeiteter Folie zur Erhöhung der Luftdichtheit

Angeboten: (.....)

L: S: EP: 0,00 Stk PP:



dokaIG srd-c01

21IH55B + Sicherheits.Karusselltüranl. 3-fl 1700mm

dreiflügelig, Kapazität bis zu 14 Personen pro Minute

Abmessungen:

- Innendurchmesser ID: 1600 mm
- Außendurchmesser AD: 1700 mm
- Deckenhöhe DH (LH + 200 bis 900 mm):
- Durchgangshöhe LH: (2100 bis 2300 mm):

zB. Type GERYON SRD-C01 von dormakaba oder Gleichwertiges.

Angebotenes Erzeugnis:(.....)

Kriterien der Gleichwertigkeit:

Ent- / Verriegelungszeit: < 0,2 Sekunden

Angeboten: (.....)

Verriegelungskraft mindestens 5000 Nm

Angeboten: (.....)

Grenzpunktverriegelung zur konstruktiven Vermeidung von eingeschlossenen Personen

Angeboten: (.....)

Dichtbürsten mit eingearbeiteter Folie zur Erhöhung der Luftdichtheit

Angeboten: (.....)

L: S: EP: 0,00 Stk PP:



dokaIG srd-c01

21IH55C + Sicherheits.Karusselltüranl. 3-fl 1800mm

dreiflügelig, Kapazität bis zu 13 Personen pro Minute

Abmessungen:

- Innendurchmesser ID: 1700 mm
- Außendurchmesser AD: 1800 mm
- Deckenhöhe DH (LH + 200 bis 900 mm):
- Durchgangshöhe LH: (2100 bis 2300 mm):

zB. Type GERYON SRD-C01 von dormakaba oder Gleichwertiges.

Angebotenes Erzeugnis:(.....)

Kriterien der Gleichwertigkeit:

Ent- / Verriegelungszeit: < 0,2 Sekunden

Angeboten: (.....)

Verriegelungskraft mindestens 5000 Nm

Angeboten: (.....)

Grenzpunktverriegelung zur konstruktiven Vermeidung von eingeschlossenen Personen

Angeboten: (.....)

Dichtbürsten mit eingearbeiteter Folie zur Erhöhung der Luftdichtheit

Angeboten: (.....)

L: S: EP: 0,00 Stk PP:



dokaIG srd-c01

21IH55D + Sicherheits.Karusselltüranl. 3-fl 1900mm

dreiflügelig, Kapazität bis zu 12 Personen pro Minute

Abmessungen:

- Innendurchmesser ID: 1800 mm
- Außendurchmesser AD: 1900 mm
- Deckenhöhe DH (LH + 200 bis 900 mm):
- Durchgangshöhe LH: (2100 bis 2300 mm):

zB. Type GERYON SRD-C01 von dormakaba oder Gleichwertiges.

Angebotenes Erzeugnis:(.....)

Kriterien der Gleichwertigkeit:

Ent- / Verriegelungszeit: < 0,2 Sekunden

Angeboten: (.....)

Verriegelungskraft mindestens 5000 Nm

Angeboten: (.....)

Grenzpunktverriegelung zur konstruktiven Vermeidung von eingeschlossenen Personen

Angeboten: (.....)

Dichtbürsten mit eingearbeiteter Folie zur Erhöhung der Luftdichtheit

Angeboten: (.....)

L: S: EP: 0,00 Stk PP:



dokaIG srd-c01

21H55E + Sicherheits.Karusselltüranl. 3-fl 2000mm

dreiflügelig, Kapazität bis zu 11 Personen pro Minute

Abmessungen:

- Innendurchmesser ID: 1500 mm
- Außendurchmesser AD: 1600 mm
- Deckenhöhe DH (LH + 200 bis 900 mm):
- Durchgangshöhe LH: (2100 bis 2300 mm):

zB. Type GERYON SRD-C01 von dormakaba oder Gleichwertiges.

Angebotenes Erzeugnis:(.....)

Kriterien der Gleichwertigkeit:

Ent- / Verriegelungszeit: < 0,2 Sekunden

Angeboten: (.....)

Verriegelungskraft mindestens 5000 Nm

Angeboten: (.....)

Grenzpunktverriegelung zur konstruktiven Vermeidung von eingeschlossenen Personen

Angeboten: (.....)

Dichtbürsten mit eingearbeiteter Folie zur Erhöhung der Luftdichtheit

Angeboten: (.....)

L: S: EP: 0,00 Stk PP:



dokaIG srd-c01

21IH55G + Sicherheits.Karusselltüranl. 4-fl 1800mm

vierflügelig, Kapazität bis zu 18 Personen pro Minute, 36 Personen bei bidirektionaler Passage

Abmessungen:

- Innendurchmesser ID: 1700 mm
- Außendurchmesser AD: 1800 mm
- Deckenhöhe DH (LH + 200 bis 900 mm):
- Durchgangshöhe LH: (2100 bis 2300 mm):

zB. Type GERYON SRD-C01 von dormakaba oder Gleichwertiges.

Angebotenes Erzeugnis:(.....)

Kriterien der Gleichwertigkeit:

Ent- / Verriegelungszeit: < 0,2 Sekunden

Angeboten: (.....)

Verriegelungskraft mindestens 5000 Nm

Angeboten: (.....)

Grenzpunktverriegelung zur konstruktiven Vermeidung von eingeschlossenen Personen

Angeboten: (.....)

Dichtbürsten mit eingearbeiteter Folie zur Erhöhung der Luftdichtheit

Angeboten: (.....)

L: S: EP: 0,00 Stk PP:



dokaIG srd-c01

21IH55H + Sicherheits.Karusselltüranl. 4-fl 1900mm

vierflügelig, Kapazität bis zu 16 Personen pro Minute, 32 Personen bei bidirektionaler Passage

Abmessungen:

- Innendurchmesser ID: 1800 mm
- Außendurchmesser AD: 1900 mm
- Deckenhöhe DH (LH + 200 bis 900 mm):
- Durchgangshöhe LH: (2100 bis 2300 mm):

zB. Type GERYON SRD-C01 von dormakaba oder Gleichwertiges.

Angebotenes Erzeugnis:(.....)

Kriterien der Gleichwertigkeit:

Ent- / Verriegelungszeit: < 0,2 Sekunden

Angeboten: (.....)

Verriegelungskraft mindestens 5000 Nm

Angeboten: (.....)

Grenzpunktverriegelung zur konstruktiven Vermeidung von eingeschlossenen Personen

Angeboten: (.....)

Dichtbürsten mit eingearbeiteter Folie zur Erhöhung der Luftdichtheit

Angeboten: (.....)

L: S: EP: 0,00 Stk PP:



dokaIG srd-c01

21H55I + Sicherheits.Karusselltüranl. 4-fl 2000mm

vierflügelig, Kapazität bis zu 15 Personen pro Minute, 30 Personen bei bidirektionaler Passage

Abmessungen:

- Innendurchmesser ID: 2000 mm
- Außendurchmesser AD: 2000 mm
- Deckenhöhe DH (LH + 200 bis 900 mm):
- Durchgangshöhe LH: (2100 bis 2300 mm):

zB. Type GERYON SRD-C01 von dormakaba oder Gleichwertiges.

Angebotenes Erzeugnis:(.....)

Kriterien der Gleichwertigkeit:

Ent- / Verriegelungszeit: < 0,2 Sekunden

Angeboten: (.....)

Verriegelungskraft mindestens 5000 Nm

Angeboten: (.....)

Grenzpunktverriegelung zur konstruktiven Vermeidung von eingeschlossenen Personen

Angeboten: (.....)

Dichtbürsten mit eingearbeiteter Folie zur Erhöhung der Luftdichtheit

Angeboten: (.....)

L: S: EP: 0,00 Stk PP:



dokaIG srd-c01

21IH55N + Sicherheits.Karusselltüranl. 3-fl 1600mm RC2

dreiflügelig, Kapazität bis zu 15 Personen pro Minute, Ausführung der kompletten Anlage in WK2 (RC2), Verglasung P4A Verbundsicherheitsglas, Türflügelkreuz T40 in verstärkter Ausführung mit Mittelsäule

Abmessungen:

- Innendurchmesser ID: 1500 mm
- Außendurchmesser AD: 1600 mm
- Deckenhöhe DH (LH + 200 bis 900 mm):
- Durchgangshöhe LH: (2100 bis 2300 mm):

zB. Type GERYON SRD-C01 von dormakaba oder Gleichwertiges.

Angebotenes Erzeugnis:(.....)

Kriterien der Gleichwertigkeit:

Ent- / Verriegelungszeit: < 0,2 Sekunden

Angeboten: (.....)

Verriegelungskraft mindestens 5000 Nm

Angeboten: (.....)

Grenzpunktverriegelung zur konstruktiven Vermeidung von eingeschlossenen Personen

Angeboten: (.....)

Dichtbürsten mit eingearbeiteter Folie zur Erhöhung der Luftdichtheit

Angeboten: (.....)

Gültiges Prüfzeugnis zu einbruchhemmender Ausführung WK2/RC2

Angeboten: (.....)

L: S: EP: 0,00 Stk PP:



dokalG srd-c01

21IH55O + Sicherheits.Karusselltüranl. 3-fl 1700mm RC2

dreiflügelig, Kapazität bis zu 14 Personen pro Minute, Ausführung der kompletten Anlage in WK2 (RC2), Verglasung P4A Verbundsicherheitsglas, Türflügelkreuz T40 in verstärkter Ausführung mit Mittelsäule

Abmessungen:

- Innendurchmesser ID: 1600 mm
- Außendurchmesser AD: 1700 mm
- Deckenhöhe DH (LH + 200 bis 900 mm):
- Durchgangshöhe LH: (2100 bis 2300 mm):

zB. Type GERYON SRD-C01 von dormakaba oder Gleichwertiges.

Angebotenes Erzeugnis:(.....)

Kriterien der Gleichwertigkeit:

Ent- / Verriegelungszeit: < 0,2 Sekunden

Angeboten: (.....)

Verriegelungskraft mindestens 5000 Nm

Angeboten: (.....)

Grenzpunktverriegelung zur konstruktiven Vermeidung von eingeschlossenen Personen

Angeboten: (.....)

Dichtbürsten mit eingearbeiteter Folie zur Erhöhung der Luftdichtheit

Angeboten: (.....)

Gültiges Prüfzeugnis zu einbruchhemmender Ausführung WK2/RC2

Angeboten: (.....)

L: S: EP: 0,00 Stk PP:



dokaIG srd-c01

21IH55P + Sicherheits.Karusselltüranl. 3-fl 1800mm RC2

dreiflügelig, Kapazität bis zu 13 Personen pro Minute, Ausführung der kompletten Anlage in WK2 (RC2), Verglasung P4A Verbundsicherheitsglas, Türflügelkreuz T40 in verstärkter Ausführung mit Mittelsäule

Abmessungen:

- Innendurchmesser ID: 1700 mm
- Außendurchmesser AD: 1800 mm
- Deckenhöhe DH (LH + 200 bis 900 mm):
- Durchgangshöhe LH: (2100 bis 2300 mm):

zB. Type GERYON SRD-C01 von dormakaba oder Gleichwertiges.

Angebotenes Erzeugnis:(.....)

Kriterien der Gleichwertigkeit:

Ent- / Verriegelungszeit: < 0,2 Sekunden

Angeboten: (.....)

Verriegelungskraft mindestens 5000 Nm

Angeboten: (.....)

Grenzpunktverriegelung zur konstruktiven Vermeidung von eingeschlossenen Personen

Angeboten: (.....)

Dichtbürsten mit eingearbeiteter Folie zur Erhöhung der Luftdichtheit

Angeboten: (.....)

Gültiges Prüfzeugnis zu einbruchhemmender Ausführung WK2/RC2

Angeboten: (.....)

L: S: EP: 0,00 Stk PP:



dokaIG srd-c01

21IH55Q + Sicherheits.Karusselltüranl. 3-fl 1900mm RC2

dreiflügelig, Kapazität bis zu 12 Personen pro Minute, Ausführung der kompletten Anlage in WK2 (RC2), Verglasung P4A Verbundsicherheitsglas, Türflügelkreuz T40 in verstärkter Ausführung mit Mittelsäule

Abmessungen:

- Innendurchmesser ID: 1800 mm
- Außendurchmesser AD: 1900 mm
- Deckenhöhe DH (LH + 200 bis 900 mm):
- Durchgangshöhe LH: (2100 bis 2300 mm):

zB. Type GERYON SRD-C01 von dormakaba oder Gleichwertiges.

Angebotenes Erzeugnis:(.....)

Kriterien der Gleichwertigkeit:

Ent- / Verriegelungszeit: < 0,2 Sekunden

Angeboten: (.....)

Verriegelungskraft mindestens 5000 Nm

Angeboten: (.....)

Grenzpunktverriegelung zur konstruktiven Vermeidung von eingeschlossenen Personen

Angeboten: (.....)

Dichtbürsten mit eingearbeiteter Folie zur Erhöhung der Luftdichtheit

Angeboten: (.....)

Gültiges Prüfzeugnis zu einbruchhemmender Ausführung WK2/RC2

Angeboten: (.....)

L: S: EP: 0,00 Stk PP:



dokaIG srd-c01

21IH55R + Sicherheits.Karusselltüranl. 3-fl 2000mm RC2

dreiflügelig, Ausführung der kompletten Anlage in WK2 (RC2), Verglasung P4A Verbundsicherheitsglas, Türflügelkreuz T40 in verstärkter Ausführung mit Mittelsäule, Kapazität

bis zu 11 Personen pro Minute

Abmessungen:

- Innendurchmesser ID: 1900 mm
- Außendurchmesser AD: 2000 mm
- Deckenhöhe DH (LH + 200 bis 900 mm):
- Durchgangshöhe LH: (2100 bis 2300 mm):

zB. Type GERYON SRD-C01 von dormakaba oder Gleichwertiges.

Angebotenes Erzeugnis:(.....)

Kriterien der Gleichwertigkeit:

Ent- / Verriegelungszeit: < 0,2 Sekunden

Angeboden: (.....)

Verriegelungskraft mindestens 5000 Nm

Angeboden: (.....)

Grenzpunktverriegelung zur konstruktiven Vermeidung von eingeschlossenen Personen

Angeboden: (.....)

Dichtbürsten mit eingearbeiteter Folie zur Erhöhung der Luftdichtheit

Angeboden: (.....)

Gültiges Prüfzeugnis zu einbruchhemmender Ausführung WK2/RC2

Angeboden: (.....)

L: S: EP: 0,00 Stk PP:



dokaIG srd-c01

21IH55T + Sicherheits.Karusselltüranl. 4-fl 1800mm RC2

vierflügelig, Kapazität bis zu 18 Personen pro Minute, 36 Personen bei bidirektionaler Passage, Ausführung der kompletten Anlage in WK2 (RC2), Verglasung P4A Verbundsicherheitsglas, Türflügelkreuz T40 in verstärkter Ausführung mit Mittelsäule

Abmessungen:

- Innendurchmesser ID: 1700 mm
- Außendurchmesser AD: 1800 mm
- Deckenhöhe DH (LH + 200 bis 900 mm):
- Durchgangshöhe LH: (2100 bis 2300 mm):

zB. Type GERYON SRD-C01 von dormakaba oder Gleichwertiges.

Angebotenes Erzeugnis:(.....)

Kriterien der Gleichwertigkeit:

Ent- / Verriegelungszeit: < 0,2 Sekunden

Angeboden: (.....)

Verriegelungskraft mindestens 5000 Nm

Angeboden: (.....)

Grenzpunktverriegelung zur konstruktiven Vermeidung von eingeschlossenen Personen

Angeboten: (.....)

Dichtbürsten mit eingearbeiteter Folie zur Erhöhung der Luftdichtheit

Angeboten: (.....)

Gültiges Prüfzeugnis zu einbruchhemmender Ausführung WK2/RC2

Angeboten: (.....)

L: S: EP: 0,00 Stk PP:



dokaIG srd-c01

21H55U + Sicherheits.Karusselltüranl. 4-fl 1900mm RC2

vierflügelig, Kapazität bis zu 16 Personen pro Minute, 32 Personen bei bidirektionaler Passage, Ausführung der kompletten Anlage in WK2 (RC2), Verglasung P4A Verbundsicherheitsglas, Türflügelkreuz T40 in verstärkter Ausführung mit Mittelsäule

Abmessungen:

- Innendurchmesser ID: 1800 mm
- Außendurchmesser AD: 1900 mm
- Deckenhöhe DH (LH + 200 bis 900 mm):
- Durchgangshöhe LH: (2100 bis 2300 mm):

zB. Type GERYON SRD-C01 von dormakaba oder Gleichwertiges.

Angebotenes Erzeugnis:(.....)

Kriterien der Gleichwertigkeit:

Ent- / Verriegelungszeit: < 0,2 Sekunden

Angeboten: (.....)

Verriegelungskraft mindestens 5000 Nm

Angeboten: (.....)

Grenzpunktverriegelung zur konstruktiven Vermeidung von eingeschlossenen Personen

Angeboten: (.....)

Dichtbürsten mit eingearbeiteter Folie zur Erhöhung der Luftdichtheit

Angeboten: (.....)

Gültiges Prüfzeugnis zu einbruchhemmender Ausführung WK2/RC2

Angeboten: (.....)

L: S: EP: 0,00 Stk PP:



dokaIG srd-c01

21IH55V + Sicherheits.Karusselltüranl. 4-fl 2000mm RC2

vierflügelig, Kapazität bis zu 15 Personen pro Minute, 30 Personen bei bidirektionaler Passage, Ausführung der kompletten Anlage in WK2 (RC2), Verglasung P4A Verbundsicherheitsglas, Türflügelkreuz T40 in verstärkter Ausführung mit Mittelsäule

Abmessungen:

- Innendurchmesser ID: 2000 mm
- Außendurchmesser AD: 2000 mm
- Deckenhöhe DH (LH + 200 bis 900 mm):
- Durchgangshöhe LH: (2100 bis 2300 mm):

zB. Type GERYON SRD-C01 von dormakaba oder Gleichwertiges.

Angebotenes Erzeugnis:(.....)

Kriterien der Gleichwertigkeit:

Ent- / Verriegelungszeit: < 0,2 Sekunden

Angeboten: (.....)

Verriegelungskraft mindestens 5000 Nm

Angeboten: (.....)

Grenzpunktverriegelung zur konstruktiven Vermeidung von eingeschlossenen Personen

Angeboten: (.....)

Dichtbürsten mit eingearbeiteter Folie zur Erhöhung der Luftdichtheit

Angeboten: (.....)

Gültiges Prüfzeugnis zu einbruchhemmender Ausführung WK2/RC2

Angeboten: (.....)

L: S: EP: 0,00 Stk PP:



dokaIG srd-c01

21IH56 + Vollautomatische Sicherheitskarusselltüranlage mit Glasdach

(Sicherheits.Karusselltüranl.Glasdach), die Korpusseitenteile sind mit Glasfüllung VSG 8 mm ausgeführt. Die thermische Trennung der Korpusanteile befindet sich in der Fassadenebene. Die Sicherheitsleisten sind an den Haupt-, Neben- und Gegenschließkanten befestigt. Antrieb,

Steuerung und Verriegelung sind unterhalb der Sicherheitskarusselltür an der (Keller-) Decke befestigt. Die obere Glasdecke besteht aus zwei VSG-Segmenten, die Glasstärke richtet sich nach dem statischen Erfordernis. Die Scheiben sind nach TRLV auf einem umlaufenden Profil gelagert und befestigt. Das Türflügelkreuz T25 ist drei oder vierflügelig, ohne Mittelprofil, Glastürflügel aus ESG 10 mm mit filigranen umlaufenden Leichtmetallprofilen mit 25 mm Bautiefe. Inkl. Dichtbürsten an drei Seiten und schwarzen Bügelgriffen. Zur Weiterverarbeitung sind drei frei programmierbare potentialfreie Kontakte vorhanden, Sichtflächen: pulverbeschichtet in einem RAL-Farbtönen nach Wahl des Auftraggebers, Fassadenanbindung: U-Profil für auftraggeberseitige Anbindung.

Funktionsbeschreibung:

Die Sicherheitskarusselltür ist mit einem Positionsregelantrieb für die automatische Zutrittskontrolle und einer aktiven Haltebremse ausgestattet. Durch einen Freigabeimpuls für die Ein- oder Ausgangsrichtung wird die gewählte Drehrichtung freigegeben. Die Drehbewegung startet durch Handanstoß. Danach dreht sich das Türflügelkreuz motorisch in die nächste Grundstellung und verriegelt. Wird nach einer einstellbaren Zeit die Sicherheitskarusselltür nicht passiert, wird die Freigabe gelöscht. Die in der Decke eingebaute Sensorik überwacht das Sperrsegment und erkennt eine unberechtigte Gegenpassage. Die berechtigte Person kann passieren, die unberechtigte Person wird zurückgewiesen. Bidirektionale Vereinzeln (bei Drehtakt 180°) gewährleistet hohe Kapazität. Das Netzausfallverhalten der Sicherheitskarusselltür ist frei wählbar. Standardeinstellung: Durch die Grenzpunktverriegelung mit 5000 Nm verriegelt. Durch die patentierte Grenzpunktverriegelung ist kein Einklemmen oder Einsperren von Personen möglich. Zwei Not-Aus Schalter (je einer innen und außen) sind in den Eckprofilen eingebaut. Bei vorhandenem Nachtverschluss werden diese auf separate Standsäulen oder die Nachtverschlussflügel montiert.

Seitenwände: Kreisförmig gebogene Trommelwände aus Al-Strangpressprofilen zur Aufnahme der Verglasung in VSG 8 mm, klar.bzw. nach Erfordernis Glasstatik

Decke: Ganzglasdecke aus VSG aus TVG gemäß Richtlinien für Überkopfverglasung sowie nach Erfordernis Glasstatik; Glaskennzeichnung nach OIB Richtlinie, gemäß ÖNORM B1600. bestehend aus zwei halbkreisförmigen Scheiben. Befestigung der Deckenscheiben zur Trommelwand mittels Punkthalter in Edelstahl. Decke vorbereitet für den Anschluß an eine auftraggeberseitige, achsial verlaufende Fassade.

Zentralpartie: feingerahmtes Karusselltürkreuz in starrer Form (keine Pendelflügel). ESG 10 mm mit filigranen umlaufenden Leichtmetallprofilen mit 25 mm Bautiefe, vertikale Stoßgriffe auf Türflügel montiert.

Unterflurantrieb: Die Sicherheitskarusselltür wird auf einem Edelstahlbodenelement montiert, Antrieb, Steuerung und Verriegelung sind unterhalb der Sicherheitskarusselltür. Zur externen Weiterverarbeitung sind drei frei programmierbare potentialfreie Kontakte vorhanden. Bodenelement mit Antriebsbefestigung aus Edelstahl, wahlweise mit Unterfluraufhängung oder Bauöffnung mit mindestens B 1100 x L 1200 x T 350 mm für Antriebskasten.

Bodenring: Umlaufendes Edelstahl- Winkelprofil zur Aufnahme des Bodenbelages. Nach der Bodenringmontage ist der Freiraum zwischen OK-Roh und UK-Bodenbelag auftraggeberseits mit Estrich aufzufüllen.

Bodenbelag: Bodenbelag Bodenbelag Gumminoppen schwarz mit Pfeil 5 mm hoch. Auf Einlegeboden oder auftraggeberseitigem Estrich. Pfeil in Gehrichtung für bessere Benutzerführung

Bedienelemente: Sämtliche Bedienelemente wie Programmschalter und NOT-AUS Schalter extern, jedoch in unmittelbarer Nähe der Tür.

Warmluftschleier: ohne Warmluftschleier sofern nicht in separater Aufzählungsposition (Az) beschrieben

Nachtabschluß: ohne Nachtabschluß sofern nicht in separater Aufzählungsposition (Az) beschrieben

Bedienelemente: Sämtliche Bedienelemente wie Programmschalter und NOT-AUS Schalter werden in unmittelbarer Nähe der Tür angebracht, sonstige Impulsgeber (zB. Taster, Zutrittsleser,...) in eigener Position beschrieben

21IH56A + Sicherheits.Karusselltüranl.Glasdach 3-fl 1600mm

dreiflügelig, Kapazität bis zu 15 Personen pro Minute, mit Glasdach und Unterflurantrieb.

Abmessungen:

- Innendurchmesser ID: 1500 mm
- Außendurchmesser AD: 1600 mm
- Deckenhöhe DH (LH + 160 mm)
- Durchgangshöhe LH: (2100 bis 2800 mm):

zB. Type GERYON SRD-S01 von dormakaba oder Gleichwertiges.

Angebotenes Erzeugnis:(.....)

Kriterien der Gleichwertigkeit:

Ent- / Verriegelungszeit: < 0,2 Sekunden

Angeboten: (.....)

Verriegelungskraft mindestens 5000 Nm

Angeboten: (.....)

Grenzpunktverriegelung zur konstruktiven Vermeidung von eingeschlossenen Personen

Angeboten: (.....)

Dichtbürsten mit eingearbeiteter Folie zur Erhöhung der Luftdichtheit

Angeboten: (.....)

L: S: EP: 0,00 Stk PP:



dokaIG srd-s01

21IH56B + Sicherheits.Karusselltüranl.Glasdach 3-fl 1700mm

dreiflügelig, Kapazität bis zu 14 Personen pro Minute, mit Glasdach und Unterflurantrieb.

Abmessungen:

- Innendurchmesser ID: 1600 mm
- Außendurchmesser AD: 1700 mm
- Deckenhöhe DH (LH + 160 mm)
- Durchgangshöhe LH: (2100 bis 2300 mm):

zB. Type GERYON SRD-S01 von dormakaba oder Gleichwertiges.

Angebotenes Erzeugnis:(.....)

Kriterien der Gleichwertigkeit:

Ent- / Verriegelungszeit: < 0,2 Sekunden

Angeboten: (.....)

Verriegelungskraft mindestens 5000 Nm

Angeboten: (.....)

Grenzpunktverriegelung zur konstruktiven Vermeidung von eingeschlossenen Personen

Angeboten: (.....)

Dichtbürsten mit eingearbeiteter Folie zur Erhöhung der Luftdichtheit

Angeboten: (.....)

L: S: EP: 0,00 Stk PP:



dokaIG srd-s01

21IH56C + Sicherheits.Karusselltüranl.Glasdach 3-fl 1800mm

dreiflügelig, Kapazität bis zu 13 Personen pro Minute, mit Glasdach und Unterflurantrieb.

Abmessungen:

- Innendurchmesser ID: 1700 mm
- Außendurchmesser AD: 1800 mm
- Deckenhöhe DH (LH + 160 mm)
- Durchgangshöhe LH: (2100 bis 2300 mm):

zB. Type GERYON SRD-S01 von dormakaba oder Gleichwertiges.

Angebotenes Erzeugnis:(.....)

Kriterien der Gleichwertigkeit:

Ent- / Verriegelungszeit: < 0,2 Sekunden

Angeboten: (.....)

Verriegelungskraft mindestens 5000 Nm

Angeboten: (.....)

Grenzpunktverriegelung zur konstruktiven Vermeidung von eingeschlossenen Personen

Angeboten: (.....)

Dichtbürsten mit eingearbeiteter Folie zur Erhöhung der Luftdichtheit

Angeboten: (.....)

L: S: EP: 0,00 Stk PP:



dokaIG srd-s01

21IH56D + Sicherheits.Karusselltüranl.Glasdach 3-fl 1900mm

dreiflügelig, Kapazität bis zu 12 Personen pro Minute, mit mit Glasdach und Unterflurantrieb.

Abmessungen:

- Innendurchmesser ID: 1800 mm
- Außendurchmesser AD: 1900 mm
- Deckenhöhe DH (LH + 160 mm)
- Durchgangshöhe LH: (2100 bis 2300 mm):

zB. Type GERYON SRD-S01 von dormakaba oder Gleichwertiges.

Angebotenes Erzeugnis:(.....)

Kriterien der Gleichwertigkeit:

Ent- / Verriegelungszeit: < 0,2 Sekunden

Angeboten: (.....)

Verriegelungskraft mindestens 5000 Nm

Angeboten: (.....)

Grenzpunktverriegelung zur konstruktiven Vermeidung von eingeschlossenen Personen

Angeboten: (.....)

Dichtbürsten mit eingearbeiteter Folie zur Erhöhung der Luftdichtheit

Angeboten: (.....)

L: S: EP: 0,00 Stk PP:



dokaIG srd-s01

21IH56E + Sicherheits.Karusselltüranl.Glasdach 3-fl 2000mm

dreiflügelig, Kapazität bis zu 11 Personen pro Minute, mit mit Glasdach und Unterflurantrieb.

Abmessungen:

- Innendurchmesser ID: 1500 mm
- Außendurchmesser AD: 1600 mm
- Deckenhöhe DH (LH + 160 mm)
- Durchgangshöhe LH: (2100 bis 2300 mm):

zB. Type GERYON SRD-S01 von dormakaba oder Gleichwertiges.

Angebotenes Erzeugnis:(.....)

Kriterien der Gleichwertigkeit:

Ent- / Verriegelungszeit: < 0,2 Sekunden

Angeboten: (.....)

Verriegelungskraft mindestens 5000 Nm

Angeboten: (.....)

Grenzpunktverriegelung zur konstruktiven Vermeidung von eingeschlossenen Personen

Angeboten: (.....)

Dichtbürsten mit eingearbeiteter Folie zur Erhöhung der Luftdichtheit

Angeboten: (.....)

L: S: EP: 0,00 Stk PP:



dokaIG srd-s01

21IH56G + Sicherheits.Karusselltüranl.Glasdach 4-fl 1800mm

vierflügelig, Kapazität bis zu 18 Personen pro Minute, 36 Personen bei bidirektionaler Passage, mit Glasdach und Unterflurantrieb.

Abmessungen:

- Innendurchmesser ID: 1700 mm
- Außendurchmesser AD: 1800 mm
- Deckenhöhe DH (LH + 160 mm)
- Durchgangshöhe LH: (2100 bis 2300 mm):

zB. Type GERYON SRD-S01 von dormakaba oder Gleichwertiges.

Angebotenes Erzeugnis:(.....)

Kriterien der Gleichwertigkeit:

Ent- / Verriegelungszeit: < 0,2 Sekunden

Angeboten: (.....)

Verriegelungskraft mindestens 5000 Nm

Angeboten: (.....)

Grenzpunktverriegelung zur konstruktiven Vermeidung von eingeschlossenen Personen

Angeboten: (.....)

Dichtbürsten mit eingearbeiteter Folie zur Erhöhung der Luftdichtheit

Angeboten: (.....)

L: S: EP: 0,00 Stk PP:



dokaIG srd-s01

21IH56H + Sicherheits.Karusselltüranl.Glasdach 4-fl 1900mm

vierflügelig, Kapazität bis zu 16 Personen pro Minute, 32 Personen bei bidirektionaler Passage, mit Glasdach und Unterflurantrieb.

Abmessungen:

- Innendurchmesser ID: 1800 mm
- Außendurchmesser AD: 1900 mm
- Deckenhöhe DH (LH + 160 mm)
- Durchgangshöhe LH: (2100 bis 2300 mm):

zB. Type GERYON SRD-S01 von dormakaba oder Gleichwertiges.

Angebotenes Erzeugnis:(.....)

Kriterien der Gleichwertigkeit:

Ent- / Verriegelungszeit: < 0,2 Sekunden

Angeboten: (.....)

Verriegelungskraft mindestens 5000 Nm

Angeboten: (.....)

Grenzpunktverriegelung zur konstruktiven Vermeidung von eingeschlossenen Personen

Angeboten: (.....)

Dichtbürsten mit eingearbeiteter Folie zur Erhöhung der Luftdichtheit

Angeboten: (.....)

L: S: EP: 0,00 Stk PP:



dokaIG srd-s01

21IH56I + Sicherheits.Karusselltüranl.Glasdach 4-fl 2000mm

vierflügelig, Kapazität bis zu 15 Personen pro Minute, 30 Personen bei bidirektionaler Passage, mit Glasdach und Unterflurantrieb.

Abmessungen:

- Innendurchmesser ID: 2000 mm
- Außendurchmesser AD: 2000 mm
- Deckenhöhe DH (LH + 160 mm)
- Durchgangshöhe LH: (2100 bis 2300 mm):

zB. Type GERYON SRD-S01 von dormakaba oder Gleichwertiges.

Angebotenes Erzeugnis:(.....)

Kriterien der Gleichwertigkeit:

Ent- / Verriegelungszeit: < 0,2 Sekunden

Angeboten: (.....)

Verriegelungskraft mindestens 5000 Nm

Angeboten: (.....)

Grenzpunktverriegelung zur konstruktiven Vermeidung von eingeschlossenen Personen

Angebote: (.....)

Dichtbürsten mit eingearbeiteter Folie zur Erhöhung der Luftdichtheit

Angebote: (.....)

L: S: EP: 0,00 Stk PP:



dokaIG srd-s01

21IH56N + Sicherheits.Karusselltüranl.Glasdach 3-fl 1600mm RC2

dreiflügelig, Kapazität bis zu 15 Personen pro Minute, Ausführung der kompletten Anlage in WK2 (RC2), Verglasung P4A Verbundsicherheitsglas, Türflügelkreuz T40 in verstärkter Ausführung mit Mittelsäule, mit Glasdach und Unterflurantrieb.

Abmessungen:

- Innendurchmesser ID: 1500 mm
- Außendurchmesser AD: 1600 mm
- Deckenhöhe DH (LH + 160 mm)
- Durchgangshöhe LH: (2100 bis 2300 mm):

zB. Type GERYON SRD-S01 von dormakaba oder Gleichwertiges.

Angebotenes Erzeugnis:(.....)

Kriterien der Gleichwertigkeit:

Ent- / Verriegelungszeit: < 0,2 Sekunden

Angebote: (.....)

Verriegelungskraft mindestens 5000 Nm

Angebote: (.....)

Grenzpunktverriegelung zur konstruktiven Vermeidung von eingeschlossenen Personen

Angebote: (.....)

Dichtbürsten mit eingearbeiteter Folie zur Erhöhung der Luftdichtheit

Angebote: (.....)

Gültiges Prüfzeugnis zu einbruchhemmender Ausführung WK2/RC2

Angebote: (.....)

L: S: EP: 0,00 Stk PP:



dokaIG srd-s01

21IH56O + Sicherheits.Karusselltüranl.Glasdach 3-fl 1700mm RC2

dreiflügelig, Kapazität bis zu 14 Personen pro Minute, Ausführung der kompletten Anlage in WK2 (RC2), Verglasung P4A Verbundsicherheitsglas, Türflügelkreuz T40 in verstärkter Ausführung mit Mittelsäule, mit Glasdach und Unterflurantrieb.

Abmessungen:

- Innendurchmesser ID: 1600 mm
- Außendurchmesser AD: 1700 mm
- Deckenhöhe DH (LH + 160 mm)
- Durchgangshöhe LH: (2100 bis 2300 mm):

zB. Type GERYON SRD-S01 von dormakaba oder Gleichwertiges.

Angebotenes Erzeugnis:(.....)

Kriterien der Gleichwertigkeit:

Ent- / Verriegelungszeit: < 0,2 Sekunden

Angeboten: (.....)

Verriegelungskraft mindestens 5000 Nm

Angeboten: (.....)

Grenzpunktverriegelung zur konstruktiven Vermeidung von eingeschlossenen Personen

Angeboten: (.....)

Dichtbürsten mit eingearbeiteter Folie zur Erhöhung der Luftdichtheit

Angeboten: (.....)

Gültiges Prüfzeugnis zu einbruchhemmender Ausführung WK2/RC2

Angeboten: (.....)

L: S: EP: 0,00 Stk PP:



dokaIG srd-s01

21IH56P + Sicherheits.Karusselltüranl.Glasdach 3-fl 1800mm RC2

dreiflügelig, Kapazität bis zu 13 Personen pro Minute, Ausführung der kompletten Anlage in WK2 (RC2), Verglasung P4A Verbundsicherheitsglas, Türflügelkreuz T40 in verstärkter Ausführung mit

Mittelsäule, mit Glasdach und Unterflurantrieb.

Abmessungen:

- Innendurchmesser ID: 1700 mm
- Außendurchmesser AD: 1800 mm
- Deckenhöhe DH (LH + 160 mm)
- Durchgangshöhe LH: (2100 bis 2300 mm):

zB. Type GERYON SRD-S01 von dormakaba oder Gleichwertiges.

Angebotenes Erzeugnis:(.....)

Kriterien der Gleichwertigkeit:

Ent- / Verriegelungszeit: < 0,2 Sekunden

Angeboten: (.....)

Verriegelungskraft mindestens 5000 Nm

Angeboten: (.....)

Grenzpunktverriegelung zur konstruktiven Vermeidung von eingeschlossenen Personen

Angeboten: (.....)

Dichtbürsten mit eingearbeiteter Folie zur Erhöhung der Luftdichtheit

Angeboten: (.....)

Gültiges Prüfzeugnis zu einbruchhemmender Ausführung WK2/RC2

Angeboten: (.....)

L: S: EP: 0,00 Stk PP:



dokalG srd-s01

21IH56Q + Sicherheits.Karusselltüranl.Glasdach 3-fl 1900mm RC2

dreiflügelig, Kapazität bis zu 12 Personen pro Minute, Ausführung der kompletten Anlage in WK2 (RC2), Verglasung P4A Verbundsicherheitsglas, Türflügelkreuz T40 in verstärkter Ausführung mit Mittelsäule, mit Glasdach und Unterflurantrieb.

Abmessungen:

- Innendurchmesser ID: 1800 mm
- Außendurchmesser AD: 1900 mm
- Deckenhöhe DH (LH + 160 mm)
- Durchgangshöhe LH: (2100 bis 2300 mm):

zB. Type GERYON SRD-S01 von dormakaba oder Gleichwertiges.

Angebotenes Erzeugnis:(.....)

Kriterien der Gleichwertigkeit:

Ent- / Verriegelungszeit: < 0,2 Sekunden

Angeboten: (.....)

Verriegelungskraft mindestens 5000 Nm

Angeboten: (.....)

Grenzpunktverriegelung zur konstruktiven Vermeidung von eingeschlossenen Personen

Angeboten: (.....)

Dichtbürsten mit eingearbeiteter Folie zur Erhöhung der Luftdichtheit

Angeboten: (.....)

Gültiges Prüfzeugnis zu einbruchhemmender Ausführung WK2/RC2

Angeboten: (.....)

L: S: EP: 0,00 Stk PP:



dokaIG srd-s01

21IH56R + Sicherheits.Karusselltüranl.Glasdach 3-fl 2000mm RC2

dreiflügelig, Ausführung der kompletten Anlage in WK2 (RC2), Verglasung P4A
Verbundsicherheitsglas, Türflügelkreuz T40 in verstärkter Ausführung mit Mittelsäule, Kapazität
bis zu 11 Personen pro Minute, mit Glasdach und Unterflurantrieb.

Abmessungen:

- Innendurchmesser ID: 1900 mm
- Außendurchmesser AD: 2000 mm
- Deckenhöhe DH (LH + 160 mm)
- Durchgangshöhe LH: (2100 bis 2300 mm):

zB. Type GERYON SRD-S01 von dormakaba oder Gleichwertiges.

Angebotenes Erzeugnis:(.....)

Kriterien der Gleichwertigkeit:

Ent- / Verriegelungszeit: < 0,2 Sekunden

Angeboten: (.....)

Verriegelungskraft mindestens 5000 Nm

Angeboten: (.....)

Grenzpunktverriegelung zur konstruktiven Vermeidung von eingeschlossenen Personen

Angeboten: (.....)

Dichtbürsten mit eingearbeiteter Folie zur Erhöhung der Luftdichtheit

Angeboten: (.....)

Gültiges Prüfzeugnis zu einbruchhemmender Ausführung WK2/RC2

Angeboten: (.....)

L: S: EP: 0,00 Stk PP:



dokaIG srd-s01

21IH56T + Sicherheits.Karusselltüranl.Glasdach 4-fl 1800mm RC2

vierflügelig, Kapazität bis zu 18 Personen pro Minute, 36 Personen bei bidirektionaler Passage, Ausführung der kompletten Anlage in WK2 (RC2), Verglasung P4A Verbundsicherheitsglas, Türflügelkreuz T40 in verstärkter Ausführung mit Mittelsäule, mit Glasdach und Unterflurantrieb.

Abmessungen:

- Innendurchmesser ID: 1700 mm
- Außendurchmesser AD: 1800 mm
- Deckenhöhe DH (LH + 160 mm)
- Durchgangshöhe LH: (2100 bis 2300 mm):

zB. Type GERYON SRD-S01 von dormakaba oder Gleichwertiges.

Angebotenes Erzeugnis:(.....)

Kriterien der Gleichwertigkeit:

Ent- / Verriegelungszeit: < 0,2 Sekunden

Angeboten: (.....)

Verriegelungskraft mindestens 5000 Nm

Angeboten: (.....)

Grenzpunktverriegelung zur konstruktiven Vermeidung von eingeschlossenen Personen

Angeboten: (.....)

Dichtbürsten mit eingearbeiteter Folie zur Erhöhung der Luftdichtheit

Angeboten: (.....)

Gültiges Prüfzeugnis zu einbruchhemmender Ausführung WK2/RC2

Angeboten: (.....)

L: S: EP: 0,00 Stk PP:



dokaIG srd-s01

21IH56U + Sicherheits.Karusselltüranl.Glasdach 4-fl 1900mm RC2

vierflügelig, Kapazität bis zu 16 Personen pro Minute, 32 Personen bei bidirektionaler Passage, Ausführung der kompletten Anlage in WK2 (RC2), Verglasung P4A Verbundsicherheitsglas,

Türflügelkreuz T40 in verstärkter Ausführung mit Mittelsäule, mit Glasdach und Unterflurantrieb.

Abmessungen:

- Innendurchmesser ID: 1800 mm
- Außendurchmesser AD: 1900 mm
- Deckenhöhe DH (LH + 160 mm)
- Durchgangshöhe LH: (2100 bis 2300 mm):

zB. Type GERYON SRD-S01 von dormakaba oder Gleichwertiges.

Angebotenes Erzeugnis:(.....)

Kriterien der Gleichwertigkeit:

Ent- / Verriegelungszeit: < 0,2 Sekunden

Angeboten: (.....)

Verriegelungskraft mindestens 5000 Nm

Angeboten: (.....)

Grenzpunktverriegelung zur konstruktiven Vermeidung von eingeschlossenen Personen

Angeboten: (.....)

Dichtbürsten mit eingearbeiteter Folie zur Erhöhung der Luftdichtheit

Angeboten: (.....)

Gültiges Prüfzeugnis zu einbruchhemmender Ausführung WK2/RC2

Angeboten: (.....)

L: S: EP: 0,00 Stk PP:



dokaIG srd-s01

21IH56V + Sicherheits.Karusselltüranl.Glasdach 4-fl 2000mm RC2

vierflügelig, Kapazität bis zu 15 Personen pro Minute, 30 Personen bei bidirektionaler Passage, Ausführung der kompletten Anlage in WK2 (RC2), Verglasung P4A Verbundsicherheitsglas, Türflügelkreuz T40 in verstärkter Ausführung mit Mittelsäule, mit Glasdach und Unterflurantrieb.

Abmessungen:

- Innendurchmesser ID: 2000 mm
- Außendurchmesser AD: 2000 mm
- Deckenhöhe DH (LH + 160 mm)
- Durchgangshöhe LH: (2100 bis 2300 mm):

zB. Type GERYON SRD-S01 von dormakaba oder Gleichwertiges.

Angebotenes Erzeugnis:(.....)

Kriterien der Gleichwertigkeit:

Ent- / Verriegelungszeit: < 0,2 Sekunden

Angeboten: (.....)

Verriegelungskraft mindestens 5000 Nm

Angeboten: (.....)

Grenzpunktverriegelung zur konstruktiven Vermeidung von eingeschlossenen Personen

Angeboten: (.....)

Dichtbürsten mit eingearbeiteter Folie zur Erhöhung der Luftdichtheit

Angeboten: (.....)

Gültiges Prüfzeugnis zu einbruchhemmender Ausführung WK2/RC2

Angeboten: (.....)

L: S: EP: 0,00 Stk PP:



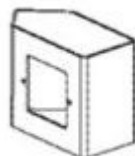
dokaIG srd-s01

21IH60 + Aufzahlung auf Sicherheits.Karusselltüranl.Ganzglas (Az)

21IH60A + **Az Sicherheits.Karusselltüranl. f.Leseranbaukonsole**

für Leseranbaukonsole aus Edelstahl seidenmatt geschliffen, mit Ausschnitt für Einzeleinbaurahmen für den Einbau von Wandleser aus dem Lieferumfang Elektronische Zutrittskontrolle. Inklusive Edelstahlfrontplatte.

L: S: EP: 0,00 Stk PP:



dokaIF Leserkonsole

21IH60B + **Az Sicherheits.Karusselltüranl. f.SRD Vision 180**

für SRD Vision 180 für eine Richtung, zur effektiven, optischen Vereinzelung von Personen in Sicherheitskarusselltüren mit Drehtakt 180° in zwei Richtungen. Empfohlen für Außendurchmesser ab 1800 mm und Durchgangshöhen 2300 bis 2900 mm. Bestehend aus 1 Sensor in Einlassrichtung, Auswerteeinheit sowie Komponenten zur Signalübergabe an die Türsteuerung.

L: S: EP: 0,00 Stk PP:

21IH60C + **Az Sicherheits.Karusselltüranl. f.Schalter**

für Schalter für SRD Vision Sicherheitsniveaus, 1 zusätzliches OPL 01 zur Umstellung zwischen 3 Sicherheitsstufen (Komfort, Standard, Sicherheit) während des Betriebs.

L: S: EP: 0,00 Stk PP:

- 21IH60D + Az Sicherheits.Karusselltüranl. f.Sprachmodul**
für Sprachmodul zur Benutzerführung, inkl. Standarddurchsagen, kundenspezifische Ansagen können wav-Dateien eingespielt werden.
L: S: EP: 0,00 Stk PP:
- 21IH60E + Az Sicherheits.Karusselltüranl. f. Schutz WK3/FB4**
für erhöhten mechanischen Schutz WK3/FB4, Korpus und Türflügelkreuz in WK3 (FB4 in Anlehnung) Glastype beschusshemmend BR4NS 21mm, Verglasung nach WK3 Richtlinien
Hinweis: Das Schutzziel muss auch bei geöffnetem Nachtabschluss erreicht werden!
L: S: EP: 0,00 Stk PP:
- 21IH60F + Az Sicherheits.Karusselltüranl. f.Nachtabschluss automat**
für Nachtabschluss vollautomatisch, Aussenlaufend als Bogenschiebetüre mit Schmalrahmen und VSG 8 Verglasung. Der Schiebetürantrieb muss für Dauerbetrieb geeignet sein.
L: S: EP: 0,00 Stk PP:
- 21IH60G + Az Sicherheits.Karusselltüranl. f.wasserdichte Abdeckung**
für wasserdichte Abdeckung. Die Anlage wird im Außenbereich mit einer dicht geschweißten Wasserwanne mit mindestens 30mm Tiefe abgedeckt. Das Wasser wird über 2 Speier im Bereich der Fassadenachse abgeleitet.
L: S: EP: 0,00 Stk PP:
- 21IH62 + Vollautomatisches Sicherheitsdrehkreuz (Sicherheitsdrehkreuz)**, die Korpusseitenteile sind mit Glasfüllung VSG 8 mm ausgeführt und im Bereich des Mittelpostens miteinander verbunden. Im oberen Korpusenteil sind die elektrischen und mechanischen Bauteile integriert. Die obere staubdichte Abdeckung ist aus rohem Aluminiumblech gefertigt. Im unteren Deckenblech sind zwei Wartungsklappen integriert; die äußere Wartungsklappe ist abschließbar, vorgerichtet für Euro-Profilhalbzylinder des Auftraggebers (AG). Das Türflügelkreuz, Drehtakt 120°, besteht aus einer Rohrsäule DM=89 mm. Das Sperrelement an der Seitenwand ist aus rechteckigen Aluminiumprofilen gefertigt, Sichtflächen pulverbeschichtet in RAL-Farbe nach Wahl AG. inkl. Bedieneinheit, für den Einbau in Unterputzdose mit Einzeleinbaurahmen grau. Außenabmessungen: 80 mm x 80 mm. Folientastatur mit sechs Punkttastern und sechs LED grün.
Funktionsbeschreibung:
Das Sicherheitsdrehkreuz ist mit einem auf 1,6 Joule begrenzten Niedrigenergie-Servopositionsantrieb SK-M für die automatische Zutrittskontrolle und einer aktiven Verriegelung ausgestattet. Ein auftraggeberseitig geliefertes (oder durch den AG geliefertes) Element gibt die gewählte Drehrichtung (in Ein- und Ausgangsrichtung) durch ein potentialfreies Signal für einen Drehtakt frei. Durch einen Freigabeimpuls für die Ein- oder Ausgangsrichtung wird die gewählte Drehrichtung freigegeben. Die Drehbewegung startet durch Handanstoß. Danach dreht sich das Türflügelkreuz motorisch in die nächste Grundstellung und verriegelt. Wird nach einer einstellbaren Zeit das Sicherheitsdrehkreuz nicht passiert, wird die Freigabe gelöscht. Das Netzausfallsverhalten der Grenzpunktverriegelung ist frei wählbar. Standardeinstellung ist in Einlassrichtung gesperrt, in Auslassrichtung frei drehbar. Durch die patentierte Grenzpunktverriegelung ist kein Einklemmen oder Einsperren von Personen möglich, Durchgangsseite wahlweise einwärts rechts oder einwärts links

Netzausfall wahlweise:

- Eingangsrichtung gesperrt, Ausgangsrichtung gesperrt
- Eingangsrichtung frei, Ausgangsrichtung frei
- Eingangsrichtung frei, Ausgangsrichtung gesperrt

Decke:

Obere staubdichte Abdeckung ist aus rohem Aluminiumblech gefertigt. Im unteren Deckenblech sind zwei Wartungsklappen integriert; die äußere Wartungsklappe ist abschließbar, vorgerichtet für Euro-Profilhalbzylinder des Auftraggebers (AG)

Antrieb:

Eine netzwerkfähige CAN-Bus Steuerung ist in der Anlage integriert. Stromversorgung 100–240 VAC 50/60 Hz 253 VA. Es stehen vier potentialfreie Eingänge zur auftraggeberseitigen Ansteuerung und fünf potentialfreie Ausgänge zur externen Weiterverarbeitung zur Verfügung.

Installation:

Das Sicherheitsdrehkreuz wird auf fertigen Fußboden FFB montiert.

Technische Mindestanforderungen, Gleichwertigkeitskriterien:

MCBF-Ausfallswert: mind. 4 Millionen

Bedienelemente: Sämtliche Bedienelemente wie Programmschalter und sonstige Impulsgeber und Signalanlagen sind in eigener Position beschrieben (Az)

21IH62A + Sicherheitsdrehkreuz 3-fl 1500mm Edelstahl

dreiflügelig, mit jeweils 7 bügel förmigen Sperrholmen aus Edelstahl glänzend AISI 304, Edelstahlrohre und Edelstahlbügel elektrolytisch poliert, Kapazität bis zu 20 Personen pro Minute.

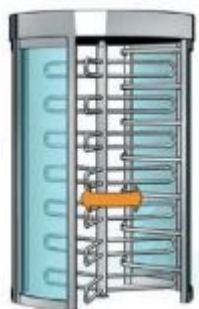
Abmessungen:

- Innendurchmesser ID: 1400 mm
- Außendurchmesser AD: 1500 mm
- Deckenhöhe DH (LH +200 mm)
- Durchgangshöhe LH: (mm): 2075

zB. Type GERYON STS-S02 von dormakaba oder Gleichwertiges.

Angebotenes Erzeugnis:(.....)

L: S: EP: 0,00 Stk PP:



dokaIG STS-S02 Edelstahl

21IH62D + Sicherheitsdrehkreuz 3-fl 1500mm Acrylglas

dreiflügelig, mit jeweils 7 bügel förmigen Sperrholmen aus Acrylglas, Metallverkleidung in Anlagenfarbe, Acrylglasbügel glatt, mit Prägung, Kapazität bis zu 20 Personen pro Minute.

Abmessungen:

- Innendurchmesser ID: 1400 mm
- Außendurchmesser AD: 1500 mm
- Deckenhöhe DH (LH +200 mm)
- Durchgangshöhe LH: (mm): 2075

zB. Type GERYON STS-S02 Acryl von dormakaba oder Gleichwertiges.

Angebotenes Erzeugnis:(.....)

L: S: EP: 0,00 Stk PP:



dokaIG STS-S02 Glas

21IH65 + Aufzählung auf Sicherheitsdrehkreuz (Az)

21IH65A + **Az Sicherheitsdrehkreuz f.Wandanschluss 200mm**

für Wandanschluss 200 mm, beidseitig und oben, Breite 200 mm, Klemmstärke 24 mm.

L: S: EP: 0,00 Stk PP:

21IH65B + **Az Sicherheitsdrehkreuz f.wasserdichte Abdeckung**

für wasserdichte Abdeckung, Abdeckung der inneren und äußeren Korpushälfte aus Leichtmetall, Gesamthöhe + 16 mm.

L: S: EP: 0,00 Stk PP:

21IH65C + **Az Sicherheitsdrehkreuz f.Oberfläche natureloxiert**

für Sichtflächen naturton eloxiert C0 und C31-35 (E6).

L: S: EP: 0,00 Stk PP:

21IH65D + **Az Sicherheitsdrehkreuz f.Oberfläche Edelstahl seidenmatt**

für Sichtflächen Korpus Edelstahl seidenmatt AISI 304 seidenmatt geschliffen.

L: S: EP: 0,00 Stk PP:

21IH65E + **Az Sicherheitsdrehkreuz f.Konsole aus Kunststoff 1fach**

für Konsole aus Kunststoff in RAL 9006, B/H/T 94/94/65 mm mit Ausschnitt Ø 65 mm. (zB. für berührungslose Leser,...).

L: S: EP: 0,00 Stk PP:

- 21IH65F + Az Sicherheitsdrehkreuz f.Konsole aus Edelstahl 1fach**
für Konsole aus Edelstahl seidenmatt geschliffen, B/H/T 118/93/60 mm mit Ausschnitt für Einzeleinbaurahmen. Inklusive Edelstahlfrontplatte.
L: S: EP: 0,00 Stk PP:
- 21IH65G + Az Sicherheitsdrehkreuz f.Konsole aus Edelstahl 2fach**
für Konsole aus Edelstahl seidenmatt geschliffen, B/H/T 118/164/60 mm mit Ausschnitt für Doppeleinbaurahmen. Inklusive Edelstahlfrontplatte.
L: S: EP: 0,00 Stk PP:
- 21IH65H + Az Sicherheitsdrehkreuz f.Drucktaster**
für Drucktaster in Edelstahlkonsole, für manuelle Einzelfreigabe, befestigt am inneren Eckpfosten oder gerundeten Korpus.
L: S: EP: 0,00 Stk PP:
- 21IH65J + Az Sicherheitsdrehkreuz f.I/O Zusatzplatine**
für I/O Zusatzplatine an die Steuerung angebaut. Die Grundplatine hat vier potentialfreie Eingänge (Einzelfreigabe Einlass/Auslass, Freischalten und Blockieren) und fünf potentialfreie Meldungen (Bereit Einlass/Auslass, Drehmeldung Einlass/Auslass, Störung). Die I/O Zusatzplatine hat je sechs potentialfreie Ein- und Ausgänge für den Anschluss von auftraggeberseitigen Komponenten (z.B. Bedienpult).
L: S: EP: 0,00 Stk PP:
- 21IH65K + Az Sicherheitsdrehkreuz f.Signalanlage rot/grün**
für Signalanlage in Edelstahlkonsole Bestehend aus je 2 Leuchten rot/grün, mit wechselseitiger Funktion, befestigt am runden Korpus oder Eckpfosten außen und innen.
L: S: EP: 0,00 Stk PP:
- 21IH65L + Az Sicherheitsdrehkreuz f.LED-Beleuchtung**
für Beleuchtung LED 2 Stück 1,65 W, im Deckenkranz eingebaut.
L: S: EP: 0,00 Stk PP:
- 21IH65O + Az Sicherheitsdrehkreuz f.Personenschutz**
für Personenschutz, Grenzpunktverriegelung, mechanische Vorrichtung um sicherzustellen, dass zu keinem Zeitpunkt eine Person in der Anlage eingesperrt werden kann. Es muss konstruktiv sichergestellt werden, dass die Verriegelung nur dann wirksam werden kann, wenn dadurch keine Person in der Anlage eingeschlossen werden kann. Diese Funktion muß unabhängig vom Betriebszustand auch im spannungslosen Zustand sichergestellt werden. Im

Falle einer Unterbrechung der Spannungsversorgung während der Nutzung wird dadurch sichergestellt, dass Personen die Anlagen verlassen können, ohne ein weiteres Betätigungselement zu nutzen.

L: S: EP: 0,00 Stk PP:

21IH67 + **Personenschleuse kubisch aus einer metallverkleideten Stahlkonstruktion, AUSSCHREIBUNGSTEXT SIND JE NACH ANFORDERUNG ZU PROJKEKTIEREN, ANZUPASSEN UND ABZUSTIMMEN**

Funktion:

Durch ein potentialfreies Freigabesignal durch den Auftraggeber (AG) für die Eingangs- oder Ausgangsrichtung wird die erste Schleusentür entriegelt (manuell) bzw. motorisch geöffnet (automatisch). Nach Betreten des Schleusen-Innenraumes schließt diese Tür automatisch und verriegelt. Danach öffnet sich die zweite Schleusentür. Nach Verlassen der Personenschleuse schließt diese und verriegelt. Wird nach einer Freigabe während einer einstellbaren Zeit die Personenschleuse nicht betreten, wird die Freigabe gelöscht. In der Schleuse befindet sich ein Befreienschalter, der bei Betätigung die Außentür öffnet. Durch die Schleusensteuerung wird verhindert, dass beide Schiebetüren gleichzeitig offen sind. Das Netzausfallverhalten der Schiebetüren ist frei wählbar. Standardeinstellung ist innen geschlossen und verriegelt, außen geöffnet. Elektrik: Die netzwerkfähige CAN-Bus Steuerung ist in der Anlage integriert. Stromversorgung 230V AC 50/60 Hz. Es stehen vier potentialfreie Eingänge zur Ansteuerung durch den Auftraggeber (AG) und fünf potentialfreie Ausgänge zur Weiterverarbeitung durch den Auftraggeber (AG) zur Verfügung. Alle Abläufe sind Ein- und Ausgangsrichtung unabhängig voneinander möglich. Installation: Die Personenschleuse wird mit Seitenwänden auf den Rohfußboden FFB montiert.

21IH67A + **Personenschleuse kubisch Dreh-Drehflügel manuell**

kubische Personenschleuse, Kapazität 3 - 5 Personen pro Minute, Außentür: Drehflügel, Innentür: Drehflügel manuell öffnenbar

Abmessungen:

- Gesamtbreite B (mm):
- Schleusenhöhe H (mm): 2330
- Durchgangswerte LW (800 - 1200 mm):
- Durchgangshöhe LH (mm): 2100
- Schleusenlänge T (mm):

zB. Type Orthos PIL-M01 von dormakaba oder Gleichwertiges.

Angebotenes Erzeugnis:(.....)

L: S: EP: 0,00 Stk PP:

21IH67B + **Personenschleuse kubisch Dreh-Drehflügel automatisch**

kubische Personenschleuse, Kapazität 3 - 5 Personen pro Minute, Außentür: Drehflügel, Innentür: Drehflügel automatisch öffnenbar

Abmessungen:

- Gesamtbreite B (mm):
- Schleusenhöhe H (mm): 2330
- Durchgangswerte LW (800 - 1200 mm):
- Durchgangshöhe LH (mm): 2100
- Schleusenlänge T (mm):

zB. Type Orthos PIL-M01 von dormakaba oder Gleichwertiges.

Angebotenes Erzeugnis:(.....)

L: S: EP: 0,00 Stk PP:

21IH67C + Personenschleuse kubisch Dreh-Faltflügel automatisch

kubische Personenschleuse, Kapazität 3 - 5 Personen pro Minute, Außentür: Drehflügel, Innentür: Faltflügel, automatisch öffnbar

Abmessungen:

- Gesamtbreite B (mm):
- Schleusenhöhe H (mm): 2330
- Durchgangswerte LW (800 - 1200 mm):
- Durchgangshöhe LH (mm): 2100
- Schleusenlänge T (mm):

zB. Type Orthos PIL-M01 von dormakaba oder Gleichwertiges.

Angebotenes Erzeugnis:(.....)

L: S: EP: 0,00 Stk PP:

21IH67D + Personenschleuse kubisch Dreh-Schiebeflügel automatisch

kubische Personenschleuse, Kapazität 3 - 5 Personen pro Minute, Außentür: Drehflügel, Innentür: Faltflügel, automatisch öffnbar

Abmessungen:

- Gesamtbreite B (mm):
- Schleusenhöhe H (mm): 2330
- Durchgangswerte LW (800 - 1200 mm):
- Durchgangshöhe LH (mm): 2100
- Schleusenlänge T (mm):

zB. Type Orthos PIL-M01 von dormakaba oder Gleichwertiges.

Angebotenes Erzeugnis:(.....)

L: S: EP: 0,00 Stk PP:

21IH67F + Personenschleuse kubisch Falt-Faltflügel automatisch

kubische Personenschleuse, Kapazität 3 - 5 Personen pro Minute, Außentür: Faltflügel, Innentür: Faltflügel, automatisch öffnbar

Abmessungen:

- Gesamtbreite B (mm):
- Schleusenhöhe H (mm): 2330
- Durchgangswerte LW (800 - 1200 mm):
- Durchgangshöhe LH (mm): 2100
- Schleusenlänge T (mm):

zB. Type Orthos PIL-M01 von dormakaba oder Gleichwertiges.

Angebotenes Erzeugnis:(.....)

L: S: EP: 0,00 Stk PP:

21IH67G + Personenschleuse kubisch Falt-Schiebeflügel automatisch

kubische Personenschleuse, Kapazität 3 - 5 Personen pro Minute, Außentür: Drehflügel, Innentür: Faltflügel, automatisch öffnbar

Abmessungen:

- Gesamtbreite B (mm):
- Schleusenhöhe H (mm): 2330
- Durchgangswerte LW (800 - 1200 mm):
- Durchgangshöhe LH (mm): 2100
- Schleusenlänge T (mm):

zB. Type Orthos PIL-M01 von dormakaba oder Gleichwertiges.

Angebotenes Erzeugnis:(.....)

L: S: EP: 0,00 Stk PP:

21IH67H + Personenschleuse kubisch Schiebe-Schiebeflügel automatisch

kubische Personenschleuse, Kapazität 3 - 5 Personen pro Minute, Außentür: Drehflügel, Innentür: Faltflügel, automatisch öffnbar

Abmessungen:

- Gesamtbreite B (mm):
- Schleusenhöhe H (mm): 2330
- Durchgangswerte LW (800 - 1200 mm):
- Durchgangshöhe LH (mm): 2100
- Schleusenlänge T (mm):

zB. Type Orthos PIL-M01 von dormakaba oder Gleichwertiges.

Angebotenes Erzeugnis:(.....)

L: S: EP: 0,00 Stk PP:

21IH69 + Personenschleuse zylindrisch aus einer metallverkleideten Stahlkonstruktion, im oberen Korpusteil sind Antrieb und Steuerung integriert. Die obere staubdichte Abdeckung ist aus rohem Aluminiumblech gefertigt. Im unteren Deckenblech ist ein Wartungszugang, in den Blenden über den Türflügeln sind zwei abschließbare Wartungszugänge integriert. Die Schiebeflügel bestehen aus Aluminiumprofilen mit nach außen flächenbündig verklebter Verglasung VSG 10 mm. Mitfahrende Sicherheitsleisten zum Personenschutz sind in den Türflügeln installiert. In der Schleuse befinden sich ein Lichttaster und eine Kontaktmatte mit einer Zone zur Anwesenheitserkennung. Innere Seitenwände begrenzen den Schleusenraum auf die Durchgangsbreite der Schleuse. Eine Sicherheitsleiste an der inneren Seitenwand schützt die Finger vor Einzug am Türflügel. Im Deckenblech sind zwei LED-Beleuchtungen, ca. 30.000 h Lebensdauer, integriert. Inkl. Bodenelement mit Führungssystem und Aufnahme der Sicherheitskontaktmatte mit schwarzem Gumminoppenbelag. Sichtflächen: Pulverbeschichtet in einem RAL-Farbtönen oder naturton eloxiert C0 (nicht bei Verglasung BR 2-S durchschusshemmend). Durchbruch- oder Beschusshemmung nur auf der Angriffsseite (Außen). inkl. Bedieneinheit für den Einbau in Unterputzdose mit Einzeleinbaurahmen grau. Außenabmessungen: 80 mm x 80 mm. Folientastatur mit sechs Punkttastern und sechs LED grün.

Funktion:

Durch ein potentialfreies Freigabesignal durch den Auftraggeber (AG) für die Eingangs- oder Ausgangsrichtung wird die erste Schiebetür motorisch geöffnet. Nach Betreten des Schleusen-Innenraumes schließt diese Tür automatisch und verriegelt. Danach öffnet sich die zweite Schiebetür. Nach Verlassen der Personenschleuse schließt diese und verriegelt. Wird nach einer Freigabe während einer einstellbaren Zeit die Personenschleuse nicht betreten, wird die Freigabe gelöscht. In der Schleuse befindet sich ein Befreienschalter, der bei Betätigung die Außentür öffnet. Durch die Schleusensteuerung wird verhindert, dass beide Schiebetüren

gleichzeitig offen sind. Das Netzausfallverhalten der Schiebetüren ist frei wählbar. StandardEinstellung ist innen geschlossen und verriegelt, außen geöffnet. Elektrik: Die netzwerkfähige CAN-Bus Steuerung ist in der Anlage integriert. Stromversorgung 230V AC 50/60 Hz. Es stehen vier potentialfreie Eingänge zur Ansteuerung durch den Auftraggeber (AG) und fünf potentialfreie Ausgänge zur Weiterverarbeitung durch den Auftraggeber (AG) zur Verfügung.

Alle Abläufe sind Ein- und Ausgangsrichtung unabhängig voneinander möglich. Installation: Die Personenschleuse wird auf ein Bodenelement mit 70 mm Einbautiefe auf den Rohfußboden montiert.

Parametrierbare Funktionen:

- Schleusung ohne Mittenstopp
- Schleusung mit Mittenstopp für Zweitidentifikation
- Schleusung mit Komfortfunktion ohne Mittenstopp (Deaktivierung der Vereinzlung)
- Schleusung mit Komfortfunktion mit Mittenstopp für Zweitidentifikation (Deaktivierung der Vereinzlung)
- Materialschleusung

21IH69A + Personenschleuse 1020mm zylindr.

Einfachanlage, Kapazität bis zu 5 Personen pro Minute.

Abmessungen:

- Durchgangsweite LW (mm): 550
- Außendurchmesser AD (mm): 1020
- Gesamthöhe H (LH + 300 bis 900 mm):
- Durchgangshöhe LH (mm): 2100

zB. Type Orthos PIL-C01 von dormakaba oder Gleichwertiges.

Angebotenes Erzeugnis:(.....)

L: S: EP: 0,00 Stk PP:



dokaIG pil-c01

21IH69C + Personenschleuse 1220mm zylindr.

Einfachanlage, Kapazität bis zu 5 Personen pro Minute.

Abmessungen:

- Durchgangsweite LW (mm): 680
- Außendurchmesser AD (mm): 1220
- Gesamthöhe H (LH + 300 bis 900 mm):
- Durchgangshöhe LH (mm): 2100

zB. Type Orthos PIL-C01 von dormakaba oder Gleichwertiges.

Angebotenes Erzeugnis:(.....)

L: S: EP: 0,00 Stk PP:



dokaIG pil-c01

21IH70

- + **Personenschleuse zylindrisch mit Glasfüllung.** Die Korpusseitenteile sind mit Glasfüllung VSG 8 mm ausgeführt. Im oberen Korpusteil sind Steuerung und Antrieb integriert. Die obere staubdichte Abdeckung ist aus rohem Aluminiumblech gefertigt. Im unteren Deckenblech ist eine abschließbare Wartungsklappe integriert. Die Schiebeflügel bestehen aus Aluminiumprofilen mit nach außen flächenbündig verklebter Verglasung VSG 8 mm. In die Korpusblende sind Lichttaster zum Personenschutz integriert. In der Schleuse befindet sich ein Flächenlichttaster zur Anwesenheitserkennung. Inklusiv 1-Zonen-Kontaktmatte mit schwarzem Gummibelag. Sichtflächen: Pulverbeschichtet in einem RAL-Farbtönen oder naturton eloxiert nach Wahl des AG. Eine netzwerkfähige CAN-Bus Steuerung ist in der Anlage integriert. Stromversorgung 230V AC 50/60 Hz. Es stehen vier potentialfreie Eingänge zur Ansteuerung durch den AG und fünf potentialfreie Ausgänge zur Weiterverarbeitung durch den AG zur Verfügung. Die Personenschleuse wird auf ein Edelstahl-Bodenelement mit mind. 70 mm Einbautiefe auf den Rohfußboden montiert, inkl. Bedieneinheit für den Einbau in Unterputzdose mit Einzeleinbaurahmen grau. Außenabmessungen: 80 mm x 80 mm. Folientastatur mit sechs Punkttastern und sechs LED grün.

Zusatzausstattung:

Überwachung geschlossen und verriegelt: je Schiebeflügel Zustandsmeldung "geschlossen und verriegelt", zur auftraggeberseitigen Weiterverarbeitung. Konsole für Lesereinbau Eine Konsole aus Edelstahl seidenmatt geschliffen, B/H/T 118/93/60 mm mit Ausschnitt für Einzeleinbaurahmen. Inklusiv Edelstahlfrontplatte. Bedieneinheit für den Einbau in Unterputzdose mit Einzeleinbaurahmen grau. Außenabmessungen: 80 mm x 80 mm. Folientastatur mit sechs Punkttastern und sechs LED grün. Magnetkontakt Wartungsöffnung zur Überwachung, verdrahtet bis zur Steuerung (2 Stück je Öffnung). Befreienschalter PMA Notschalter im Schleuseninnenraum hinter Glas, öffnet die Innentür, inklusive Meldesignal, Beleuchtung LED 2 Stück 1,65 W, in der Zwischendecke eingebaut, Kontaktmatte zwei Zonen bestehend aus einer inneren "berechtigten" (rund) und einer äußeren "unberechtigten" Zone, anstelle Einzonen-Kontaktmatte. Die berechnigte Zone ist mit einem grünen Gummipoppenbelag gekennzeichnet. Zur Präsenzprüfung in der Schleuse, sowie zum Personenschutz (abhängig von der Projekt-Risikobeurteilung) erforderlich.

Funktion:

Durch ein potentialfreies Freigabesignal durch den Auftraggeber (AG) für die Eingangs- oder Ausgangsrichtung wird die erste Schiebetür motorisch geöffnet. Nach Betreten des Schleusen-Innenraumes schließt diese Tür automatisch und verriegelt. Danach öffnet sich die zweite Schiebetür. Nach Verlassen der Personenschleuse schließt diese und verriegelt. Wird nach einer Freigabe während einer einstellbaren Zeit die Personenschleuse nicht betreten, wird die Freigabe gelöscht. In der Schleuse befindet sich ein Befreienschalter, der bei Betätigung die Außentür öffnet. Durch die Schleusensteuerung wird verhindert, dass beide Schiebetüren gleichzeitig offen sind. Das Netzausfallverhalten der Schiebetüren ist frei wählbar. Standardeinstellung ist innen geschlossen und verriegelt, außen geöffnet. Netzausfallverhalten der Schiebetüren bei Einbruchhemmung: Außen geschlossen und verriegelt, innen geöffnet. Der PMA wird durch eine manuelle Handentriegelung innerhalb der Schleuse ersetzt.

Parametrierbare Funktionen:

- Schleusung ohne Mittenstopp
- Schleusung mit Mittenstopp für Zweitidentifikation
- Schleusung mit Komfortfunktion ohne Mittenstopp (Deaktivierung der Vereinzelnung)
- Schleusung mit Komfortfunktion mit Mittenstopp für Zweitidentifikation (Deaktivierung der

- Vereinzelung)
• Materialschleusung
• Alle Abläufe sind Ein- und Ausgangsrichtung unabhängig voneinander möglich.

21IH70A + Personenschleuse 1020mm zylindr.Glas

Einfachanlage, Kapazität bis zu 5 Personen pro Minute.

Abmessungen:

- Durchgangsweite LW (mm): 520
- Außendurchmesser AD (mm): 1020
- Gesamthöhe H (LH + mind. 200 mm):
- Durchgangshöhe LH (2100 - 2500 mm):

zB. Type Orthos PIL-S01 von dormakaba oder Gleichwertiges.

Angebotenes Erzeugnis:(.....)

L: S: EP: 0,00 Stk PP:



dokaIG pil-s01

21IH70B + Personenschleuse 1120mm zylindr.Glas

Einfachanlage, Kapazität bis zu 5 Personen pro Minute.

Abmessungen:

- Durchgangsweite LW (mm): 580
- Außendurchmesser AD (mm): 1120
- Gesamthöhe H (LH + mind. 200 mm):
- Durchgangshöhe LH (2100 - 2500 mm):

zB. Type Orthos PIL-S01 von dormakaba oder Gleichwertiges.

Angebotenes Erzeugnis:(.....)

L: S: EP: 0,00 Stk PP:



dokaIG pil-s01

21IH70C + Personenschleuse 1220mm zylindr.Glas

Einfachanlage, Kapazität bis zu 5 Personen pro Minute.

Abmessungen:

- Durchgangsweite LW (mm): 650
- Außendurchmesser AD (mm): 1220
- Gesamthöhe H (LH + mind. 200 mm):
- Durchgangshöhe LH (2100 - 2500 mm):

zB. Type Orthos PIL-S01 von dormakaba oder Gleichwertiges.

Angebotenes Erzeugnis:(.....)

L: S: EP: 0,00 Stk PP:



dokaIG pil-s01

21IH70D + Personenschleuse 1320mm zylindr.Glas

Einfachanlage, Kapazität bis zu 5 Personen pro Minute.

Abmessungen:

- Durchgangsweite LW (mm): 710
- Außendurchmesser AD (mm): 1320
- Gesamthöhe H (LH + mind. 200 mm):
- Durchgangshöhe LH (2100 - 2500 mm):

zB. Type Orthos PIL-S01 von dormakaba oder Gleichwertiges.

Angebotenes Erzeugnis:(.....)

L: S: EP: 0,00 Stk PP:



dokaIG pil-s01

21IH70E + Personenschleuse 1420mm zylindr.Glas

Einfachanlage, Kapazität bis zu 5 Personen pro Minute.

Abmessungen:

- Durchgangsweite LW (mm): 780

- Außendurchmesser AD (mm): 1420
- Gesamthöhe H (LH + mind. 200 mm):
- Durchgangshöhe LH (2100 - 2500 mm):

zB. Type Orthos PIL-S01 von dormakaba oder Gleichwertiges.

Angebotenes Erzeugnis:(.....)

L: S: EP: 0,00 Stk PP:



dokaIG pil-s01

21IH70F + Personenschleuse 1520mm zylindr.Glas

Einfachanlage, Kapazität bis zu 5 Personen pro Minute.

Abmessungen:

- Durchgangsweite LW (mm): 840
- Außendurchmesser AD (mm): 1520
- Gesamthöhe H (LH + mind. 200 mm):
- Durchgangshöhe LH (2100 - 2500 mm):

zB. Type Orthos PIL-S01 von dormakaba oder Gleichwertiges.

Angebotenes Erzeugnis:(.....)

L: S: EP: 0,00 Stk PP:



dokaIG pil-s01

21IH70G + Personenschleuse 1620mm zylindr.Glas

Einfachanlage, Kapazität bis zu 5 Personen pro Minute.

Abmessungen:

- Durchgangsweite LW (mm): 910
- Außendurchmesser AD (mm): 1620
- Gesamthöhe H (LH + mind. 200 mm):
- Durchgangshöhe LH (2100 - 2500 mm):

zB. Type Orthos PIL-S01 von dormakaba oder Gleichwertiges.

Angebotenes Erzeugnis:(.....)

L: S: EP: 0,00 Stk PP:



dokaIG pil-s01

21IH71 + Aufzählung auf Personenschleuse (Az)

21IH71A + **Az Personenschleuse f.Wandanschluss Blech**

für Wandanschluss Blech rechteckig oder trapezförmig, außen und innen.

L: S: EP: 0,00 Stk PP:

21IH71B + **Az Personenschleuse f.Wandanschluss Profil 60mm**

für Wandanschluss Profil 60 mm, zum Anschluss an Fluchttür, Seitenteil oder C-Profil (eine Seite).

L: S: EP: 0,00 Stk PP:

21IH71C + **Az Personenschleuse f.Ausführung Brandschutz**

für Brandabschluss 2 flügelig T30 mittels zusätzlicher Spezialschiebetüren und entsprechender Korpusgestaltung zum Anschluss an auftraggeberseitige Brandmeldeanlage (Rauchmelder und Steuerung durch Auftraggeber). Einbau in auftraggeberseitige Baukörpertrennung. Der Korpus an der Brandschutzseite besteht aus Stahl, Sichtfläche pulverbeschichtet in einem RAL-Farbtönen. Es liegt kein bauaufsichtlicher Verwendungsnachweis vor. Eine Zustimmung im Einzelfall gemäß DIN 4102 ist vom Kunden zu beantragen. Prüfungen gemäß DIN EN 13501 liegen nicht vor. Offenhaltung der Brandschutzflügel über Haftmagnete. 24 V Stromversorgung, Rauchmelder und Taster auftraggeberseits erforderlich. Die Gesamthöhe der Anlage vergrößert sich durch den Brandabschluss um 20 mm.

L: S: EP: 0,00 Stk PP:

21IH71E + **Az Personenschleuse f.Konsole aus Aluminium 1fach**

für Konsole aus Aluminium in RAL 9006, B/H/T 94/94/65 mm mit Ausschnitt Ø 65 mm. (zB. für berührungslose Leser,...).

L: S: EP: 0,00 Stk PP:

21IH71F + Az Personenschleuse f.Konsole aus Edelstahl 1fach

für Konsole aus Edelstahl seidenmatt geschliffen, B/H/T 118/93/60 mm mit Ausschnitt für Einzeleinbaurahmen. Inklusive Edelstahlfrontplatte.

L: S: EP: 0,00 Stk PP:

21IH71G + Az Personenschleuse f.Konsole aus Edelstahl 2fach

für Konsole aus Edelstahl seidenmatt geschliffen, B/H/T 118/164/60 mm mit Ausschnitt für Doppeleinbaurahmen. Inklusive Edelstahlfrontplatte.

L: S: EP: 0,00 Stk PP:

21IH71H + Az Personenschleuse f.Drucktaster

für Drucktaster in Edelstahlkonsole, für manuelle Einzelfreigabe, befestigt am inneren Eckpfosten oder gerundeten Korpus.

L: S: EP: 0,00 Stk PP:

21IH71I + Az Personenschleuse f.Befreientaster

für Befreienschalter wahlweise

- an der Korpusaußenseite innen, öffnet beide Türen, inklusive Meldesignal, nur möglich, wenn beide Türen bei Netzausfall öffnen, bei schließenden Türen ist eine Handriegelung erforderlich
- Im Schleuseninnenraum, öffnet beide Türen, inklusive Meldesignal, anstelle PMA, nur möglich, wenn beide Türen bei Netzausfall öffnen, bei schließenden Türen ist eine Handriegelung erforderlich
- Im Schleuseninnenraum, öffnet die Innentür, inklusive Meldesignal, anstelle PMA, nur möglich, wenn die Innentür bei Netzausfall öffnet, bei schließenden Türen ist eine Handriegelung erforderlich

L: S: EP: 0,00 Stk PP:

21IH71J + Az Personenschleuse f.Doppelboden b.500mm

für Untergestell 200 – 500 mit Abschottung, für Doppelboden, Höhe 200 mm – 500 mm. inklusive Auflage für Bodenplatten.

Untergestell 200 – 500 ohne Abschottung

Für Doppelboden, Höhe 200 mm – 500 mm. Inklusive Auflage für Bodenplatten.

Untergestell 501 – 1000 mit Abschottung

Für Doppelboden, Höhe 501 mm – 1000 mm. Inklusive Auflage für Bodenplatten.

Untergestell 501 – 1000 ohne Abschottung

Für Doppelboden, Höhe 501 mm – 1000 mm. Inklusive Auflage für Bodenplatten.

L: S: EP: 0,00 Stk PP:

- 21IH71K + Az Personenschleuse f.Doppelboden b.1000mm**
für Untergestell 501 – 1000 mit Abschottung, für Doppelboden, Höhe 501 mm – 1000 mm.
inklusive Auflage für Bodenplatten.
L: S: EP: 0,00 Stk PP:
- 21IH71L + Az Personenschleuse f.Bodenelement b.80mm**
für Bodenelement bis 80 mm, Edelstahlbodenring für die Vorabmontage, vorbereitet für den
auftraggeberseitigen Estrich und Bodenbelag.
L: S: EP: 0,00 Stk PP:
- 21IH71M + Az Personenschleuse f.Bodenelement b.500mm**
für Bodenelement bis 500 mm, Edelstahlbodenring für die Vorabmontage, vorbereitet für den
auftraggeberseitigen Estrich und Bodenbelag.
L: S: EP: 0,00 Stk PP:
- 21IH71N + Az Personenschleuse f.Handentriegelung**
für Handentriegelung, auf planebener Fläche der Schleusenaußenseite installiert, entriegelt den
Sperrriegel und öffnet die Innen- oder Außentür, inklusive Meldesignal. Vorbereitet für
Euro-Profilhalbzylinder (Außen) oder Plombierung (Innen).
L: S: EP: 0,00 Stk PP:
- 21IH71O + Az Personenschleuse f.Mauerrahmen 80-109**
für Mauerrahmen 80 - 109, Vorabmontage, Maß X = 80 mm – 109 mm, gedübelt auf
Rohfußboden RFB.
L: S: EP: 0,00 Stk PP:
- 21IH71P + Az Personenschleuse f.Mauerrahmen 110-200**
für Mauerrahmen 80 - 109, Vorabmontage, Maß X = 110 mm – 200 mm, gedübelt auf
Rohfußboden RFB.
L: S: EP: 0,00 Stk PP:
- 21IH71Q + Az Personenschleuse f.weitere 4 Ein/Ausgänge**
für I/O Zusatzplatine. An die Steuerung angebaut. Die Grundplatine hat vier potentialfreie
Eingänge (Einzelfreigabe Einlass/Auslass, Freischalten und Blockieren) und fünf potentialfreie

Meldungen (Bereit Einlass/Auslass, Drehmeldung Einlass/Auslass, Störung). Die I/O Zusatzplatine hat je sechs potentialfreie Ein- und Ausgänge für den Anschluss von auftraggeberseitigen Komponenten (z.B. Bedienpult).

L: S: EP: 0,00 Stk PP:

21IH71R + Az Personenschleuse f.Kontaktmatte 2Zonen

für Kontaktmatte zwei Zonen, bestehend aus einer inneren „berechtigten“ (rund) und einer äußeren „unberechtigten“ Zone, anstelle Einzonen-Kontaktmatte. Die berechnete Zone ist mit einem grünen Gumminoppenbelag gekennzeichnet, zur Präsenzprüfung in der Schleuse, sowie zum Personenschutz (abhängig von der Projekt-Risikobeurteilung) erforderlich.

L: S: EP: 0,00 Stk PP:

21IH71S + Az Personenschleuse f.Waage Ist-Gewicht

für Waage Ist-Gewicht, Einbau einer Personenwaage mit serieller Übermittlung des exakten Ist-Gewichtes an das Zutrittskontrollsystem. Über- oder unterschreitet das Ist-Gewicht die zulässige Toleranz, signalisiert dies das Zutrittskontrollsystem. Der Schleusendurchgang wird als „unberechtigt“ abgebrochen und die Person zurückgewiesen.

L: S: EP: 0,00 Stk PP:

21IH71T + Az Personenschleuse f.Waage 1Gewichtsgrenze

für Waage eine Gewichtsgrenze, bei Überschreiten der eingestellten maximalen Gewichtsgrenze wird der Schleusendurchgang als "unberechtigt" abgebrochen und die Person zurückgewiesen.

alternativ _____€

29. Waage zwei Gewichtsgrenzen

Das auftraggeberseitige Lesersystem übermitteln die entsprechende Gewichtsgrenze des Passanten. Bei Überschreiten der entsprechenden Gewichtsgrenze wird der Schleusendurchgang als "unberechtigt" abgebrochen und die Person zurückgewiesen.

Nur nach Klärung von z.B. Gewichtsgrenzen des Lesers, Organisation der Datenverarbeitung beim Kunden usw., Rücksprache erforderlich. _____€

Gesamtbetrag: _____€

L: S: EP: 0,00 Stk PP:

21IH71U + Az Personenschleuse f.Waage 2Gewichtsgrenzen

für Waage zwei Gewichtsgrenzen, das auftraggeberseitige Lesersystem übermitteln die entsprechende Gewichtsgrenze des Passanten. Bei Überschreiten der entsprechenden Gewichtsgrenze wird der Schleusendurchgang als "unberechtigt" abgebrochen und die Person zurückgewiesen.

L: S: EP: 0,00 Stk PP:

21IH71V + Az Personenschleuse f.Türflügel geschlossen

für Schiebetürüberwachung geschlossen, für Nachtverschluss bzw. Brandabschluss.
Zustandsmeldung geschlossen, zur auftraggeberseitigen Weiterverarbeitung.

L: S: EP: 0,00 Stk PP:

21IH71W + Az Personenschleuse f.Türflügel geschlossen+verriegelt

für Überwachung geschlossen und verriegelt, je Schiebflügel Zustandsmeldung "geschlossen und verriegelt".

L: S: EP: 0,00 Stk PP:

21IH71X + Az Personenschleuse f.Lichtvorhang

für Handentriegelung MII planeben, auf planebener Fläche der Schleusenaußenseite installiert,
entriegelt den Sperrriegel und öffnet die Innentür, inklusive Meldesignal. Vorbereitet für
auftraggeberseitige Plombierung.

23. Lichtvorhang Schiebetür AP

Lichtvorhang für berührungslose Absicherung. Aufputz montiert je Anlagenseite. Zum
Personenschutz (abhängig von der Projekt-Risikobeurteilung) erforderlich. _____€

L: S: EP: 0,00 Stk PP:

21IH71Y + Az Personenschleuse f.RAL-Farbe n.Wahl AG

für Oberfläche in RAL-Farbe nach Wahl Auftraggeber.

L: S: EP: 0,00 Stk PP:

21IH71Z + Az Personenschleuse f.Oberfläche Edelstahl

für Sichtflächen Edelstahl beplankt, Oberfläche fein geschliffen.

L: S: EP: 0,00 Stk PP:

21IN + Schrankenanlagen (dormakaba)

Version: 2023-10

Im Folgenden ist das Liefern von Schrankenanlagen als Zufahrtskontrolle zu gering bis stark
frequenzierten Anlagen wie private Parkplätze, Firmengelände oder Tiefgaragen beschrieben. Die
Verantwortung für die ordnungsgemäße Zusammenstellung verschiedener Elemente und
Montage unterliegt dem Auftragnehmer. Für diesen Fall unterliegen Hersteller und eventuell
beteiligte Händler der Informationspflicht. Die Schrankenanlage ist nach den neuesten Normen
und Richtlinien entwickelt, gebaut und geprüft.

1. Ausführung:

Die Schrankenanlage beinhalten die komplette Schranke inklusive dem Steuergerät, ein
eingebautes 2-Kanal-Detektormodul sowie den Schrankenbaum. Die schnellen Öffnungs- und
Schließzeiten ermöglichen eine zügige Durchfahrt. Je nach Anforderung stehen unterschiedliche

Schrankenvarianten zur Verfügung. Die Ausführung Knickbaum ermöglicht auch bei geringen Raumhöhen. Die Schubstange hält den vorderen Teil des Schrankenbaumes auch bei geöffneter Schranke waagrecht. Die Einrichtung ist für den stark frequentierten Einsatz im Parking Bereich ausgelegt und gewährleistet einen problemlosen Betrieb über Jahre.

3. Schrankenbaum:

Damit die Fahrzeugschranken individuell an Ihre Anforderungen angepasst werden können, werden nicht nur unterschiedliche Baumlängen gefordert, sondern auch eine Vielzahl von Extras, mit denen die Funktionalität der Schranke gesteigert werden kann. Beleuchtungselemente und Erweiterungssets steigern die Wahrnehmung des Schrankenbaums und bieten Platz für Hinweise und Werbebotschaften, Übersteigschutz und Gitter verhindern nicht nur die Zufahrt von Fahrzeugen, sondern halten auch Fußgänger wirksam zurück, und Knickbäume ermöglichen den Einsatz einer Schranke auch dort, wo die Platzverhältnisse für einen starren Baum nicht ausreichen.

4. Schrankensäule:

Die Schrankensäulen dienen als universelle Plattform für vielfältige Anwendungen und individuelle Systemlösungen wahlweise für Ein- und Ausfahrtskontrollsysteme, Wechselsprechanlagen, Münzprüfer oder Videoüberwachung. Das modular aufgebaute Gehäuse besteht weitgehend aus Aluminium, der Sockelbereich aus pulverbeschichtetem Edelstahl. Dadurch wird bestmöglicher Schutz vor Korrosion gewährleistet. Die Front der Standgehäuse besteht aus einer auf Teleskopschienen ausfahrbaren Frontplatte und einer steckbaren Türe. Dies ermöglicht die optimale Zugänglichkeit für Wartung und Service. Die Einbauposition und die Anzahl der Geräte kann individuell innerhalb der Frontplatte festgelegt werden. Für elektrische Anschlüsse steht optional eine Anschlussplatte zur Verfügung, welche im Gehäuse hinter der steckbaren Türe montiert wird. Die Standsäule ist in verschiedenen Baugrößen erhältlich:

- PKW-Verkehr
- LKW-Verkehr
- PKW/LKW-Verkehr

Integration von getrennten Zutrittskontrollsystemen für PKW und LKW in entsprechender Fahrzeughöhe.

5. Aufzahlungen/Zubehör/Einbauteile:

Positionen für Aufzahlungen, Zubehör und Einbauteile beschreiben Ergänzungen/Erweiterungen/Varianten zu vorangegangenen Positionen (Leistungen) und werden nur aus dem System oder der Auswahl von Produkten des Herstellers der Grundposition angeboten bzw. ausgeführt.

Kommentar:

Produktspezifische Ausschreibungstexte (Produktbeschreibungen) sind für Ausschreibungen gemäß Bundesvergabegesetz (BVerG) nicht geeignet.

Sie dienen als Vorlage für frei formulierte Positionen und müssen inhaltlich so abgeändert werden, dass den Anforderungen des BVerG entsprochen wird (z.B. Kriterien der Gleichwertigkeit ergänzen).

21IN00 + Folgende Angaben und Anforderungen an die Art und Weise der Leistungserbringung gelten als vereinbart und sind in die Einheitspreise einkalkuliert.

21IN00B + Material zu 21.IN Beispiel AG

Das Verwenden nachstehend angebotener Materialien (Erzeugnisse) zu den angegebenen Positionen der ULG 43.IN wird vereinbart:

Betrifft Position(en):

Beispielhaftes Material (Erzeugnis):

Angeboten ist das beispielhafte oder ein Material (Erzeugnis) gleichwertiger Art.

Kriterien der Gleichwertigkeit:

Angeboten: (.....)

21IN00C + LV-Beilagen zur ULG21.IN

Beiliegende Unterlagen:

21IN00G + Funktionsbeschreibung Zufahrt m.Medien u.Sprechanlage

Funktionsweise Zufahrt:

Der Fahrer präsentiert seinen Ausweis aus dem Autofenster heraus dem Ausweisleser. Nach Prüfung der Zutrittsberechtigung durch die Zutrittskontrollzentrale erfolgt bei vorhandenen Zutrittsrechten die Ansteuerung der Schranke und der Fahrer kann passieren. Die Statusüberwachung der Schranke bzw. des Tors erfolgt ebenfalls durch die Zutrittskontrollzentrale, die zB. bei Überschreitung der Schrankenöffnungszeit eine Meldung ausgeben kann. Gäste ohne Ausweis melden sich über die (Video)Gegensprechanlage (Tasterdruck) und der Schranken kann ferngeöffnet werden.

21IN00H + Funktionsbeschreibung Ausfahrt frei

Funktionsweise Ausfahrt:

Der Schranken öffnet sich automatisch bei Verlassen (Impulsgabe wahlweise durch Taster oder Induktionsschleife).

21IN10 + Industrieschranke mit Schrankenbaum für PKW- und LKW-Verkehr, elektromechanisch, 24V

Energiespartechnik, Sperrbreite 5.170mm, Laufzeit 4,0s, 5,5s oder 7,0s, Einschaltdauer 100%; Gehäuse mit patentierter Klemmtechnologie, aus Aluminium, B/T/H 400 x 450 x 1.073mm, mit abschließbarer Stecktür, pulverbeschichtet (Unterteil weiß, RAL 9010 – Haube blau, RAL 5012), jede RAL Sonderfarbe optional, IP54. Antriebseinheit bestehend aus 24V BLDC-Motor und Planetengetriebe, langlebige Zugfedern. Schrankenmechanik verzinkt, sinusförmiger Bewegungsablauf mit Soft-Stopp, Selbsthemmung der geschlossenen Schranke, funktionssichere manuelle Entriegelung. Ausstattung mit komplett verdrahteter Klemmleiste, Service-Steckdose. Schrankensteuerung MO 24 mit 3 integrierten 1-Kanal Detektoren, 4x7-Segment-Anzeige, 6 Multifunktionsrelais (potentialfrei, max. 24VDC/3A), frei programmierbar, netzwerkfähig über optionale Module TCP/IP oder RS 485, Fahrzeugzählung, Wartungszähler, netzausfallsicher, programmierbare Umsteuerung des Schrankenbaumes durch Überwachung der Schließkraft am Schrankenbaum.

Weitere Funktionen: Endlagenerkennung Baum oben / Baum unten, Eintaster-Betrieb mit Folgelogik, Dreitaster-Betrieb für AUF-STOPP-ZU oder Totmann-Betrieb, Laufzeitüberwachung, Statusanzeige und Fehlerspeicher. Programmierbarer automatischer Zulauf, Vorwarnzeit bis 655s getrennt für AUF und ZU zuschaltbar, Steckplatz für 434MHz bzw. 868MHz Funkempfänger, Anschlüsse für 3 Induktionsschleifen, für Blinkleuchte und Ampeln für Zustandsanzeige, für max. 6 Lichtschranken mit patentierter Testfunktion. Automatisches Öffnen bei Stromausfall (optional), LED Baumbeleuchtung: runde Leuchten im Baum vormontiert oder für auftraggeberseitige Montage oder LED-Streifen in der Baumunterkante (optional).

Schrankenbaum aus Aluminium, Doppelschwinge über Mittenholm, Baumaufnahme für Profil- oder Rundbaum, Profilbaum 100 x 50 x 5.000mm, Rundbaum ø100mm, fertig konfektioniert, mit roten, reflektierenden Signalstreifen und gummigepolsterter Baumunterkante. Sollbruchstelle in der Schrankenmechanik: mögliche Beschädigung bei Gewalteinwirkung nach oben oder unten wird stark verringert.

Optional (Aufzahlungspositionen Az):

Hängegitter HG75 aus Aluminium (75mm Höhe), Software Easy Control Operator (Tischtableau-Software mit Videoüberwachung für ELKA Schranken), Software Easy Control Configurator (Konfigurationssoftware zur einfachen Programmierung von ELKA Schranken), ELKA ECON APP (App für iOS und Android zur Programmierung, Steuerung und Überwachung von ELKA Schranken).

21IN10A + Industrieschrankenanlage b.5000mm

mit Schrankenbaum bis 5000 mm Sperrbreite, Laufzeit 4,0s, 5,5s oder 7,0s, Einschaltdauer 100%

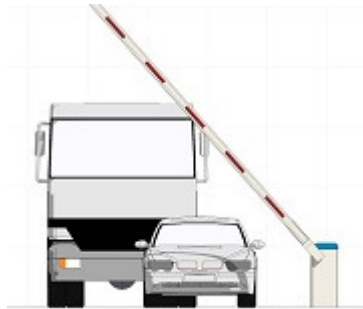
Abmessungen:

- Sperrbreite L (mm):

zB. Type ELKA S5000 von dormakaba oder Gleichwertiges.

Angebotenes Erzeugnis:(.....)

L: S: EP: 0,00 Stk PP:



dokaIN indu

21IN10B + Industrieschrankenanlage b.6000mm

mit Schrankenbaum bis Sperrbreite 6000 mm, Laufzeit 5,0s, 6,5s oder 8,0s, Einschaltdauer 100%

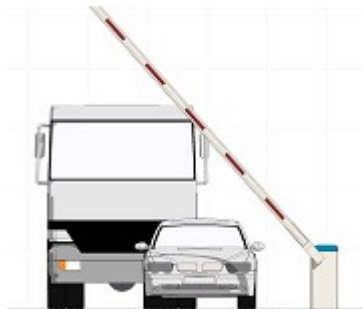
Abmessungen:

- Sperrbreite L (mm):

zB. Type ELKA S6000 von dormakaba oder Gleichwertiges.

Angebotenes Erzeugnis:(.....)

L: S: EP: 0,00 Stk PP:



dokaIN indu

21IN10C + Industrieschrankenanlage b.8000mm

mit Schrankenbaum bis Sperrbreite 8000 mm, Laufzeit 7,0s, 8,5s oder 10,0s, Einschaltdauer 100%

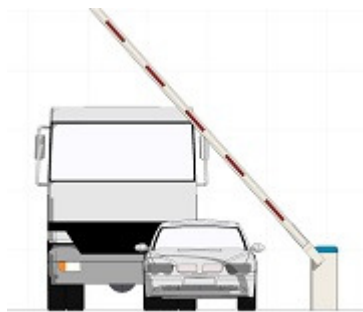
Abmessungen:

- Sperrbreite L (mm):

zB. Type ELKA S8000 von dormakaba oder Gleichwertiges.

Angebotenes Erzeugnis:(.....)

L: S: EP: 0,00 Stk PP:



dokaIN indu

21IN11

+ **Parkhausschranke mit Schrankenbaum für PKW- und LKW-Verkehr (Schrankenanlage),** elektromechanisch, 24V; Gehäuse mit patentierter Klemmtechnologie, aus Aluminium, B/T/H 360 x 300 x 1.100mm, mit abschließbarer Stecktür, pulverbeschichtet (Unterteil weiß, RAL 9010 – Haube blau, RAL 5012), 10 Jahre Garantie gegen Durchrostung, IP54. Antriebseinheit, bestehend aus 24V BLDC-Motor und Planetengetriebe, langlebige Druckfedern. Schrankenmechanik verzinkt, sinusförmiger Bewegungsablauf mit Soft-Stopp, Selbsthemmung der geschlossenen Schranke, funktionssichere manuelle Entriegelung. Ausstattung mit komplett vorverdrahteter Klemmleiste, Service-Steckdose. Schrankensteuerung, mit 3 integrierten 1-Kanal Detektoren, 4x7-Segment-Anzeige, 6 Multifunktionsrelais, potentialfrei (max. 24V, 3A), frei programmierbar, netzwerkfähig über optionale Module TCP/IP oder RS 485, Fahrzeugzählung, Wartungszähler, netzausfallsicher, programmierbare Umsteuerung des Schrankenbaumes durch Messen der Schließkraft.

Weitere Funktionen: Endlagenerkennung Baum oben / Baum unten, Eintaster-Betrieb mit Folgelogik, Dreitaster-Betrieb für AUF-STOPP-ZU oder Totmann-Betrieb, Laufzeitüberwachung, Statusanzeige und Fehlerspeicher. Programmierbarer automatischer Zulauf, Vorwarnzeit bis 655s getrennt für AUF und ZU zuschaltbar, Steckplatz für 434MHz bzw. 868MHz Funkempfänger, Anschlüsse für 3 Induktionsschleifen, für Blinkleuchte und Ampeln für Zustandsanzeige, für max. 6 Lichtschranken mit patentierter Testfunktion, für optionalen Baum-ab-Meldekontakt und optionales Modul „Automatisch-AUF“ bei Stromausfall.

Schrankenbaum aus Aluminium, links/rechts aufsteckbar, 100 x 25 x 2.500mm, fertig konfektioniert, mit roten, reflektierenden Signalstreifen und gummigepolsterter Baumunterkante, befestigt mit Kunststoffschrauben als Soll-Bruchstellen bei horizontaler Gewalteinwirkung.

21IN11A

+ **Parkhausschrankenanlage b.2500mm**

mit Schrankenbaum bis Sperrbreite 2500 mm, Laufzeit 0,9s, 1,3s oder 1,8s, Einschaltdauer 100%

Abmessungen:

- Sperrbreite L (mm):

zB. Type ELKA P2500 von dormakaba oder Gleichwertiges.

Angebotenes Erzeugnis:(.....)

L: S: EP: 0,00 Stk PP:



dokaIN park

21IN11B + Parkhausschrankenanlage b.3000mm

mit Schrankenbaum bis Sperrbreite 3000 mm, Laufzeit 1,3s, 1,8s oder 2,5s, Einschaltdauer 100%

Abmessungen:

- Sperrbreite L (mm):

zB. Type ELKA P3000 von dormakaba oder Gleichwertiges.

Angebotenes Erzeugnis:(.....)

L: S: EP: 0,00 Stk PP:



dokaIN park

21IN11C + Parkhausschrankenanlage b.3500mm

mit Schrankenbaum bis Sperrbreite 3500 mm, Laufzeit 1,8s, 2,5s oder 3,8s, Einschaltdauer 100%

Abmessungen:

- Sperrbreite L (mm):

zB. Type ELKA P3500 von dormakaba oder Gleichwertiges.

Angebotenes Erzeugnis:(.....)

L: S: EP: 0,00 Stk PP:



dokaIN park

21IN11D + Parkhausschrankenanlage b.4000mm

mit Schrankenbaum bis Sperrbreite 4000 mm, Laufzeit 2,8s, 3,8s oder 4,5s, Einschaltdauer 100%

Abmessungen:

- Sperrbreite L (mm):

zB. Type ELKA P4000 von dormakaba oder Gleichwertiges.

Angebotenes Erzeugnis:(.....)

L: S: EP: 0,00 Stk PP:



dokaIN park

21IN11E + Parkhausschrankenanlage b.5000mm

mit Schrankenbaum bis Sperrbreite 5000 mm, Laufzeit 3,8s, 4,5s oder 5,5s, Einschaltdauer 100%

Abmessungen:

- Sperrbreite L (mm):

zB. Type ELKA P5000 von dormakaba oder Gleichwertiges.

Angebotenes Erzeugnis:(.....)

L: S: EP: 0,00 Stk PP:



dokaIN park

21IN11H + Parkhausschrankenanlage b.2500mm m.Knickbaum

mit Schrankenbaum bis Sperrbreite 2500 mm, Laufzeit 0,9s, 1,3s oder 1,8s, Einschaltdauer 100%, Länge des senkrechten Teils des Schrankenbaums max. 1.500mm.

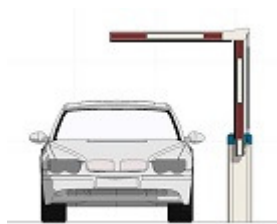
Abmessungen:

- Sperrbreite L (mm):

zB. Type ELKA P2500 mit Knickbaum von dormakaba oder Gleichwertiges.

Angebotenes Erzeugnis:(.....)

L: S: EP: 0,00 Stk PP:



dokaIN park_knick

21IN11I + Parkhausschrankenanlage b.3000mm m.Knickbaum

mit Schrankenbaum bis Sperrbreite 3000 mm, Laufzeit 1,3s, 1,8s oder 2,5s, Einschaltdauer 100%, Länge des senkrechten Teils des Schrankenbaums max. 1.500mm.

Abmessungen:

- Sperrbreite L (mm):

zB. Type ELKA P3000 mit Knickbaum von dormakaba oder Gleichwertiges.

Angebotenes Erzeugnis:(.....)

L: S: EP: 0,00 Stk PP:



dokaIN park_knick

21IN11J + Parkhausschrankenanlage b.3500mm m.Knickbaum

mit Schrankenbaum bis Sperrbreite 3500 mm, Laufzeit 1,8s, 2,5s oder 3,8s, Einschaltdauer 100%, Länge des senkrechten Teils des Schrankenbaums max. 1.500mm.

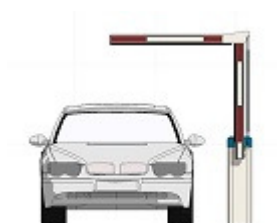
Abmessungen:

- Sperrbreite L (mm):

zB. Type ELKA P3500 mit Knickbaum von dormakaba oder Gleichwertiges.

Angebotenes Erzeugnis:(.....)

L: S: EP: 0,00 Stk PP:



dokaIN park_knick

21IN11K + Parkhausschrankenanlage b.4000mm m.Knickbaum

mit Schrankenbaum bis Sperrbreite 4000 mm, Laufzeit 2,8s, 3,8s oder 4,5s, Einschaltdauer 100%, Länge des senkrechten Teils des Schrankenbaums max. 1.500mm.

Abmessungen:

- Sperrbreite L (mm):

zB. Type ELKA P4000 mit Knickbaum von dormakaba oder Gleichwertiges.

Angebotenes Erzeugnis:(.....)

L: S: EP: 0,00 Stk PP:



dokaIN park_knick

21IN11L + Parkhausschrankenanlage b.5000mm m.Knickbaum

mit Schrankenbaum bis Sperrbreite 5000 mm, Laufzeit 3,8s, 4,5s oder 5,5s, Einschaltdauer 100%, Länge des senkrechten Teils des Schrankenbaums max. 1.500mm.

Abmessungen:

- Sperrbreite L (mm):

zB. Type ELKA P5000 mit Knickbaum von dormakaba oder Gleichwertiges.

Angebotenes Erzeugnis:(.....)

L: S: EP: 0,00 Stk PP:



dokaIN park_knick

21IN20 + Aufzählung (Az) auf Schrankenanlage

21IN20A + Az Schrankenanlage f.Auflagepfosten

für Auflagepfosten. Der Auflagepfosten dient zur Abstützung in der waagrechten Position des Schrankenbaumes. Ab einer Sperrbreite von 3500 mm ist ein Auflagepfosten oder eine Pendelstütze erforderlich. Der Auflagepfosten ist korrosionsgeschützt durch Verzinkung und Pulverbeschichtung. Der Auflagepfosten ist stufenlos in der Höhe verstellbar und kann somit optimal angepasst werden an unebene Fahrbahnen bzw. unterschiedliche Montagehöhen von Schranken und Auflagepfosten.

L: S: EP: 0,00 Stk PP:

21IN20B + Az Schrankenanlage f.Auflagepfosten+Haftmagnet

für Auflagepfosten mit Haftmagnet mit Haltekraft 2000 N. Der Auflagepfosten dient zur Abstützung in der waagrechten Position des Schrankenbaumes. Ab einer Sperrbreite von 3500 mm ist ein Auflagepfosten oder eine Pendelstütze erforderlich. Der Auflagepfosten ist korrosionsgeschützt

durch Verzinkung und Pulverbeschichtung. Der Auflagepfosten ist stufenlos in der Höhe verstellbar und kann somit optimal angepasst werden an unebene Fahrbahnen bzw. unterschiedliche Montagehöhen von Schranken und Auflagepfosten.

L: S: EP: 0,00 Stk PP:

21IN20C + Az Schrankenanlage f.Pendelstütze

für Pendelstütze. Die Pendelstütze dient bei Baumlängen über 3500 mm zur Dämpfung und Abstützung des Schrankenbaumes in der waagrechten Position. Das Auswippen des Schrankenbaumes wird durch die dämpfende Wirkung der Pendelstütze zusätzlich verhindert. Ab einer Sperrbreite von 3500 mm ist eine Pendelstütze oder ein Auflagepfosten erforderlich.

L: S: EP: 0,00 Stk PP:

21IN20D + Az Schrankenanlage f.optischer Signalgeber Schrankenhaube

für Optische Signalgeber. Blinkleuchte, 230V, 40W, IP44, zur Montage auf der Schrankenhaube.

L: S: EP: 0,00 Stk PP:

21IN20E + Az Schrankenanlage f.LED-Beleuchtung rot-grün

für LED-Beleuchtung über die gesamte Baumlänge, verbesserte Wahrnehmung durch energieeffizienten Leuchtstreifen, LEDs leuchten im geschlossenen Zustand rot, in Bewegung rot blinkend und im geöffneten Zustand grün (Hinweis: bis zu 5 m Baumlänge möglich)

L: S: EP: 0,00 Stk PP:

21IN20F + Az Schrankenanlage f.Öffnung bei Stromausfall

für unabhängige Spannungsversorgung, zum einmaligen Öffnen der Schranke bei Stromausfall.

L: S: EP: 0,00 Stk PP:

21IN20G + Az Schrankenanlage f.Hängegitter 750mm

für Hängegitter 750 mm, verhindert das Unterkriechen der Schranke, zur wirksamen Absicherung geschützter Bereiche.

L: S: EP: 0,00 Stk PP:

21IN20H + Az Schrankenanlage f.Hängegitter1500mm

für Hängegitter, Gitterhöhe 1500 mm, verhindert das Unterkriechen und Übersteigen der Schranke.

L: S: EP: 0,00 Stk PP:

21IN20I + **Az Schrankenanlage f.Sperrgitter m.Übersteigschutz 1500mm**
für Sperrgitter, Gitterhöhe 1500 mm, verhindert das Unterkriechen und Übersteigen der Schranke.
L: S: EP: 0,00 Stk PP:

21IN20J + **Az Schrankenanlage f.RAL-Farbe nach Wahl AG**
für RAL-Farbe nach Wahl des AG.
L: S: EP: 0,00 Stk PP:

21IN30 + **Schrankensäule für reinen PKW- oder gemischten PKW- und LKW-Verkehr**, konzipiert als Ergänzung für alle ELKA-Schranken zur Aufnahme kundenspezifischer Einbauten, wie z.B. Schlüsseltaster, Münzprüfer, Gegensprechanlagen, Videoüberwachungs-, oder Zufahrtskontrollsysteme. Aus pulverbeschichtetem Aluminium (Unterteil weiß, RAL 9010 – Frontplatte lichtgrau, RAL 7035 - Haube blau, RAL 5012). Seitliche, abschließbare Service-Tür und abnehmbare Haube, inkl. Montageplatte/n für einen komfortablen Zugang (auftraggeberseits an den Eckprofilen variabel platzierbar). Mit der optional erhältlichen Zwischenhaube lässt sich aus zwei PKW-Gehäusen ein PKW/LKW-Gehäuse fertigen. Optional mit moderner LED-Beleuchtung.
Verwendungszweck: für Zutrittskontrollen, Gegensprechanlagen
Befestigung des Zubehörs: innen, inkl. Schablone
Einbau über: abnehmbare Frontplatte (abschließbar), seitliche Service-Tür (abschließbar), abnehmbare Haube
Service-Tür: Standard links (Ansicht von vorne), optional mit zusätzlicher Service-Tür (Richtung bei Bestellung bestimmbar)
Zubehör: optionale LED-Beleuchtung unter der Haube

21IN30A + **Schrankensäule PKW-Verkehr H=1200mm**
Aluminium-Standgehäuse für reinen PKW-Verkehr, Höhe = 1200 mm, vorbereitet für den Einbau von elektrischen Zutrittskomponenten.
zB. Type ELKA Standgehäuse PKW 1200 von dormakaba oder Gleichwertiges.
Angebotenes Erzeugnis:(.....)
L: S: EP: 0,00 Stk PP:



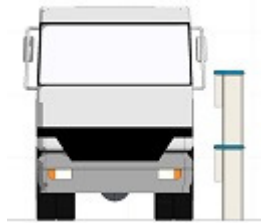
dokaIN säule_pkw

21IN30B + **Schrankensäule PKW- und LKW-Verkehr H=2400mm**
Schrankensäule für gemischten PKW- und LKW-Verkehr, Höhe = 2400 mm, vorbereitet für den Einbau von elektrischen Zutrittskomponenten.

zB. Type ELKA Standgehäuse PKW/LKW 2400 von dormakaba oder Gleichwertiges.

Angebotenes Erzeugnis:(.....)

L: S: EP: 0,00 Stk PP:



dokaIN säule_lkw

21IN31 + Aufzahlung (Az) auf Schrankensäule

21IN31H + **Az Schrankensäule f.Einbau Gegensprechanlage**
für Einbau einer Gegensprechanlage.

L: S: EP: 0,00 Stk PP:

21IN31I + **Az Schrankensäule f.Einbau Videogegensprechanlage**
für Einbau einer Videogegensprechanlage.

L: S: EP: 0,00 Stk PP:

21IN31L + **Az Schrankensäule f.Heizung**
für Heizung für Schrankengehäuse, 45W, eingebaut in die Schranke oder das Gehäuse inkl.
Thermostat für Heizung, eingebaut in die Schranke oder das Gehäuse.

L: S: EP: 0,00 Stk PP:

21IN32 + Aufzahlung (Az) auf Schrankensäule

21IN32A + **Az Schrankensäule f.RAL-Farbe nach Wahl AG**
für RAL-Farbe nach Wahl des AG.

L: S: EP: 0,00 Stk PP:

21IN32B + **Az Schrankensäule f.Einbau Schlüsseltaster**
für Einbau eines Schlüsseltaster Tastfunktion AUF / ZU (für Profilhalbzylinder vorbereitet).

L: S: EP: 0,00 Stk PP:

- 21IN32C + Az Schrankensäule f. Feuerwehr-Notentriegelung elektrisch**
für Feuerwehr-Notentriegelung, elektrisch zum Entriegeln der Schranke durch die Feuerwehr mittels einheitlichem Feuerwehrdreikantschlüssels, eingebaut in die Schranke, ohne Schlüssel.
L: S: EP: 0,00 Stk PP:
- 21IN32D + Az Schrankensäule f. Funkempfänger**
für Funkempfänger. Das Steckmodul ist ein Funkempfänger und ermöglicht je nach Betriebsart das Öffnen, das übergeordnete Öffnen und das Schließen der Schranke über Handsender. Bei Verwendung eines 2-Kanal- oder 4-Kanal Handsenders können 2 Tasten einem Funkmodul zugeordnet werden. Somit kann zum Beispiel die erste Taste mit der Funktion „Öffnen“ und die zweite Taste mit der Funktion „Schließen“ belegt werden. Das Einlernen der Handsender erfolgt bequem über ein Menü der Schranken-Steuerung. Das Löschen von einzelnen Handsendern kann auch erfolgen, ohne dass der zugehörige Handsender vorhanden ist. Somit können z. B. verlorene oder gestohlene Handsender einfach deaktiviert werden.
L: S: EP: 0,00 Stk PP:
- 21IN32E + Az Schrankensäule f. Funkhandsender 2Kanal**
für Handsender mit Öse für Schlüsselbund. Die Handsender ermöglichen ferngesteuertes Öffnen und Schließen von Schranken über Funk. 2 Kanäle.
L: S: EP: 0,00 Stk PP:
- 21IN32F + Az Schrankensäule f. Funkhandsender 4Kanal**
für Handsender mit Öse für Schlüsselbund. Die Handsender ermöglichen ferngesteuertes Öffnen und Schließen von Schranken über Funk. 4 Kanäle.
L: S: EP: 0,00 Stk PP:
- 21IN32K + Az Schrankensäule f. Einbau RFID-Zutrittsleser**
für Einbau eines OFFLINE oder ONLINE-Lesers, Funktion AUF / ZU (diese Position beschreibt nur den Einbau einer separat beschriebenen Komponente).
L: S: EP: 0,00 Stk PP:
- 21IN32L + Az Schrankensäule f. Einbau RFID-Zutrittsleser+PIN-Code**
für Einbau eines OFFLINE oder ONLINE-Lesers mit PIN-Code, Funktion AUF / ZU (diese Position beschreibt nur den Einbau einer separat beschriebenen Komponente).
L: S: EP: 0,00 Stk PP:

- 21IN32M** + **Az Schrankensäule f.Einbau RFID-Zutrittsleser+BLE**
für Einbau eines OFFLINE oder ONLINE-Lesers mit BLE-Funktion (Öffnung via Smartphone), Funktion AUF / ZU (diese Position beschreibt nur den Einbau einer separat beschriebenen Komponente).
L: S: EP: 0,00 Stk PP:
- 21IN32N** + **Az Schrankensäule f.Einbau UHF Weitbereichsleser**
für Einbau eines UHF Weitbereichslesers, Funktion AUF / ZU (diese Position beschreibt nur den Einbau einer separat beschriebenen Komponente).
L: S: EP: 0,00 Stk PP:
- 21IN32P** + **Az Schrankensäule f.Einbindung Kennzeichenleser**
für Einbindung Kennzeichenleser für Nummernschildanalyse (diese Position beschreibt nur den Einbau einer separat beschriebenen Komponente).
L: S: EP: 0,00 Stk PP:
- 21IN40 + Bedienpult für Schrankenanlage
- 21IN40A** + **Bedienpult f.1Schrankenanlage**
Tischtableau Schranken, AUF-STOP-ZU-EIN/AUS, zur Betätigung für 1 Schrankenanlage.
L: S: EP: 0,00 Stk PP:
- 21IN40B** + **Bedienpult f.2Schrankenanlagen**
Tischtableau Schranken, AUF-STOP-ZU-EIN/AUS, zur Betätigung für 2 Schrankenanlagen.
L: S: EP: 0,00 Stk PP:
- 21IN40C** + **Bedienpult f.3Schrankenanlagen**
Tischtableau Schranken, AUF-STOP-ZU-EIN/AUS, zur Betätigung für 3 Schrankenanlagen.
L: S: EP: 0,00 Stk PP:
- 21IN40D** + **Bedienpult f.4Schrankenanlagen**
Tischtableau Schranken, AUF-STOP-ZU-EIN/AUS, zur Betätigung für 4 Schrankenanlagen.
L: S: EP: 0,00 Stk PP:

- 21IN50 + **Induktionsschleifen für Verlegung im Unterflurbereich**, fertig konfektioniert, Silikonkabel, formstabil, einfach zu verlegen, geeignet zur Verlegung in der Feinschicht unter Asphalt (bis 300°C) und Pflaster sowie in Beton, Schleifen-Vergussmasse für Induktionsschleifen, schwarz oder grau inkl. Gebinde inkl. Härter
- 21IN50A** + **Fertiginduktionsschleife lfm**
Induktionsschleifen für Verlegung mit Kaltvergussmasse inkl. anteilig Schleifendetektor zum Auswerten einer Induktionsschleife (z B. als Sicherheitsschleife, Öffnungsschleife oder Anwesenheitsschleife).

L: S: EP: 0,00 m PP:
- 21IN51 + Lichtschranken für Absicherung
- 21IN51A** + **Lichtschranke f.Montage am Schrankengehäuse**
Lichtschranken Anbaumontage, 12V – 24V, Reichweite 18m, bestehend aus Sender und Empfänger. Montage am Schrankengehäuse.

L: S: EP: 0,00 Stk PP:
- 21IN52 + Laserscanner für die sichere Erfassung von Fahrzeugen und Personen bei Schrankenbetrieb mit nicht auszuschließendem Personenverkehr. Die TÜV-zertifizierte Schutzeinrichtung bietet eine zuverlässige Alternative, wenn aufgrund von baulichen Gegebenheiten keine Induktionsschleife einsetzbar ist. Die Fußgängererkennung ist im Öffnungsfeld deaktivierbar.
- 21IN52A** + **Laserscanner f.Montage am Schrankengehäuse**
Laserscanner mit Gehäuse für ein Überwachungsfeld links und/oder rechts vom Schrankenbaum zur Montage am Schrankengehäuse. Ein Auflagepfosten mit Reflektor wird benötigt, wenn keine Wand mit Reflektor als Referenzobjekt verwendet werden kann und ist gegebenenfalls in die Einheitspreise einzurechnen.

L: S: EP: 0,00 Stk PP:
- 21IN52B** + **Laserscanner f.Montage freistehend**
Laserscanner mit frei stehender Laserscannersäule für ein Überwachungsfeld links oder rechts vom Schrankenbaum mit Referenzpfosten in zwei Größen. Ein Referenzpfosten mit Reflektor wird benötigt, wenn keine Wand mit Reflektor als Referenzobjekt verwendet werden kann und ist gegebenenfalls in die Einheitspreise einzurechnen.

L: S: EP: 0,00 Stk PP:
- 21IN90 + Dienstleitungen für die Errichtung einer Schrankenanlage
- 21IN90A** + **Schrankenanlage Inbetriebnahme**
Inbetriebnahme, Programmierung und technischer Support.
 - Technische Hilfestellung bei Einsatz von beigestellten Materialien
 - Initialisieren von Systemkomponenten
 - Software- bzw Hardwareinstallation

- Programmierung und Parametrierung der Software- bzw. Hardware
- Funktionstest
- Prüfbuch

L: S: EP: 0,00 VE PP:

21JC + Ergänzungsprodukte Rauchwärmeabzugsanlagen RWA (dormakaba)

Version: 2023-10

Im Folgenden ist das Liefern und Montieren bzw. der Einbau von Rauchwärmeabzugsanlagen (RWA) als ein Element von geprüften Tür- und Fensterelementen (Kettenantriebe, Lichtkuppelsysteme,...) beschrieben. Rauchabzüge in Stiegenhäusern dienen im Allgemeinen dazu, eindringende Rauchgase z.B. durch flüchtende Personen - ins Freie abzuführen. Durch die Rauchabzugsanlage kann nicht gewährleistet werden, das gesamte Stiegenhaus bzw. Gebäude ohne Unterstützung der Einsatzkräfte der Feuerwehr rauchfrei zu halten. Sie dient vor allem dazu, unter Verwendung von mobilen Überdruckbelüftungsgeräten der Feuerwehr eine raschere Wiederbenützbarkeit des Stiegenhauses zu ermöglichen. Für die Zuluft wird in den meisten Fällen die Zugangstüre vom Freien im Erdgeschoß verwendet. Dabei ist es wichtig, diese Türe mit einer Vorrichtung auszustatten, sodass diese im geöffneten Zustand fixiert werden kann.

Die Verantwortung für die ordnungsgemäße Zusammenstellung, Krafteinstellung, Montage und Prüfung unterliegt dem Auftragnehmer. Für diesen Fall unterliegen dem Hersteller und beteiligte Systemlieferanten der Informationspflicht.

1. TRVB S 111 Rauchabzug in Stiegenhäuser

Für Rauchabzüge in Stiegenhäusern ist die TRVB S 111 „Rauchabzug für Stiegenhäuser“ einzuhalten.

2. TRVB S 125 Rauch- und Wärmeabzugsanlagen

Für Rauch- und Wärmeabzugsanlagen ist die TRVB S 125 einzuhalten.

3. Abnahme/Wartung/Gewährleistung:

Rauchabzüge sind nach Fertigstellung einer Abschlussüberprüfung durch einen befugten Fachkunden unterziehen zu lassen. Für Rauchabzüge für Stiegenhäusern in Gebäude der Gebäudeklasse 5 mit einem einzigen Fluchtweg, für automatisch angesteuerte Rauchabzüge durch eine Brandmeldeanlage und für Rauchabzüge in Betriebsbauten mit mehr als vier oberirdischen Geschoßen ist die Abschlussüberprüfung durch eine akkreditierte Inspektionsstelle durchführen zu lassen.

4. Aufzahlungen/Zubehör/Einbauteile:

Positionen für Aufzahlungen, Zubehör und Einbauteile beschreiben Ergänzungen/Erweiterungen/Varianten zu vorangegangenen Positionen (Leistungen) und werden nur aus dem System oder der Auswahl von Produkten des Herstellers der Grundposition angeboten bzw. ausgeführt.

Kommentar:

Produktspezifische Ausschreibungstexte (Produktbeschreibungen) sind für Ausschreibungen gemäß Bundesvergabe-gesetz (BVerG) nicht geeignet.

Sie dienen als Vorlage für frei formulierte Positionen und müssen inhaltlich so abgeändert werden, dass den Anforderungen des BVerG entsprochen wird (z.B. Kriterien der Gleichwertigkeit ergänzen).

- 21JC10 + **Im Türblatt oder in der Zarge integrierter Gleitschienen-Türschließer nach EN 1154 im Inversbetrieb für Türöffnung.** Mit stark abfallendem Öffnungsmoment für leichtes Türöffnen gemäß DIN SPEC 1104. Schließkraft, Schließgeschwindigkeit und Endschlag sind stufenlos einstellbar. Öffnungsbegrenzung mechanisch gedämpft. DIN-L und DIN-R verwendbar, mit Gleitschiene. Öffnungswinkel max. 120°. Adaption zu unterschiedlichen Falzraummaßen möglich. Ausführung wahlweise Türblattmontage/Bandseite oder Sturzmontage/Bandseite.
- inkl. **Fluchttüröffner** für den verdeckten Zargeneinbau, mit justierbarer Falle. Lieferung mit angeflanschem Schließblech und Montageschrauben. Lastunabhängige klemmfreie

Entriegelung, Zuhaltkraft gemäß EItVTR. inkl. Schließblech 25 x 200 x 3 mm für Falz- und Stumpftüren, wahlweise DIN-links/rechts, Anschlusswerte: 24 V DC, Aufbruchfestigkeit/Fallenvorlast: 3000N, inkl. Bodenstopper

21JC10A + Gleitschientüröffner 1-fl b.1250mm EN2-5 FL INVERS

einflügelig, Freilauffunktion ab Türöffnungswinkel > 0° und Anschluß an die Brandmeldeanlage (FL), Türblattmontage auf der Bandseite, inkl. steckbarer Kabelübergang und klemmfreien Fluchttüröffner.

zB. Type TS 99 FL INVERSBETRIEB+TV550+Zubehör von dormakaba oder Gleichwertiges.

Angebotenes Erzeugnis:(.....)

L: S: EP: 0,00 Stk PP:



dokaJC TS99_invers

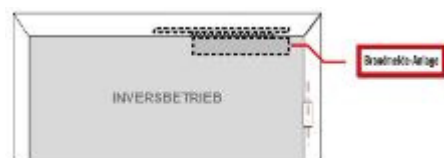
21JC10B + Integr.Gleitschientüröffner 1-fl b.1400mm EN3-6 FL INVERS

einflügelig, Freilauffunktion ab Türöffnungswinkel > 0° und Anschluß an die Brandmeldeanlage (FL), inkl. verdeckter steckbarer Kabelübergang und klemmfreien Fluchttüröffner.

zB. Type ITS96 FL EN3-6 INVERSBETRIEB+KÜ480+LK12+TV550+Zubehör von dormakaba oder Gleichwertiges.

Angebotenes Erzeugnis:(.....)

L: S: EP: 0,00 Stk PP:



dokaJC ITS96_invers

21JC20 + Kettenantrieb zum elektromotorischen Öffnen und Schließen von Fenstern und Klappen mit hohem Gewicht; ausgestattet mit mikroprozessorgesteuerter Motorelektronik; Antriebsfunktionen und Leistungsmerkmale individuell programmierbar; einsetzbar für Öffnungen zur Rauchableitung, RWA gemäß DIN EN 12101-2 sowie für täglichen Lüftungsbetrieb; besonders leise Funktion im Lüftungsbetrieb; Highspeed-Funktion (HS) für ein besonders schnelles Öffnen der Fenster im Brandfall (RWA); ausgestattet mit zusätzlichem passivem und aktivem Klemmschutzsystem für die Hauptschließkante (über Antriebs-Software einstellbar); Dichtungsentlastung nach Schließvorgang; Stromversorgung rechts oder links anschließbar; Temperaturstandsicherheit (30 min./300°C) und Lebensdauer (10.000 Doppelhübe bei Nennlast) geprüft

21JC20A + Kippflügelantrieb 500N Hub100-500mm

Antriebseinheit einschließlich Antriebskonsole, Verriegelung und Montagezubehör 500 N, 100-500 mm Hub, Anspeisung DC24V

zB. Type Kettenantrieb KA 54/X00 von D+H oder Gleichwertiges.

Angebotenes Erzeugnis:(.....)

L: S: EP: 0,00 Stk PP:



dokaJC Kipp_einw1

21JC20B + Kippflügelantrieb 500N Hub500-1000mm

Antriebseinheit einschließlich Antriebskonsole, Verriegelung und Montagezubehör 500 N, 500-1000 mm Hub, Anspeisung DC24V

z.B. Type Kettenantrieb KA 54/X00 von D+H oder Gleichwertiges.

Angebotenes Erzeugnis:(.....)

L: S: EP: 0,00 Stk PP:



dokaJC Kipp_einw2

21JC21 + Kettenantrieb für die integrierte, nicht sichtbare Montage im Fensterprofil sowie für die aufgesetzte Montage. Für das komfortable elektromotorische Öffnen und Schließen von Fenstern und Klappen. Perfekt geeignet für Rauchabzug (RWA) und die natürliche Lüftung. Kombinierbar mit Verriegelungsantrieben. Integrierte, frei parametrierbare Abschaltelronik, um einen Defekt bei Überlast am Fenster und Antrieb zu vermeiden; Integrierte Bus-Schnittstelle ACB (Advanced Communication Bus) mit Modbus Protokoll; Direkte Integration des Antriebes durch offene Buskommunikation z.B. in GLT (Gebäudeautomation); Hochpräzise Synchro-Elektronik für Parallellauf von bis zu 8 Antrieben; Geringe Laufgeräusche durch innovative, akustische Entkopplung der Antriebskomponenten; Korrosionssgeschützte, gehärtete, rückensteife Stahlkette mit Lebensdauerschmierung; Highspeed-Funktion (HS) für ein besonders schnelles Öffnen der Fenster im Brandfall (RWA); Einstellbares, mehrstufiges Klemmschutzsystem (Laufzeit, Kraft, Hub); Schonung der Dichtung durch automatische Dichtungsentlastung nach Schließvorgang; Geringer Verkabelungsaufwand mit Durchschleifmöglichkeit für bis zu 3 Antriebe; Einfache Installation durch verpolungssicheres Steckersystem; Anschluss wahlweise von links oder rechts möglich (Versorgung inkl. Bus-Signale); Individuell parametrierbar über Software.

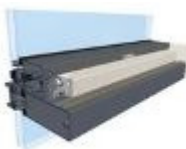
21JC21A + Kippflügelantrieb integriert 250N Hub800mm

Antriebseinheit einschließlich Antriebskonsole für nicht sichtbare Montage (zB. Schüco Serie Corona SI,...), Verriegelung und Montagezubehör 250 N, 800 mm Hub, Anspeisung DC24V.

z.B. Type Kettenantrieb CDC-0252-0800-1-ACB M1-R von D+H oder Gleichwertiges.

Angebotenes Erzeugnis:(.....)

L: S: EP: 0,00 Stk PP:



dokaJC Kipp_integriert

21JC23 + Kettenantrieb zum elektromotorischen Öffnen und Schließen von Fenstern und Klappen mit hohem Gewicht; ausgestattet mit mikroprozessorgesteuerter Motorelektronik; Antriebsfunktionen und Leistungsmerkmale individuell programmierbar; einsetzbar für Öffnungen zur

Rauchableitung, RWA gemäß DIN EN 12101-2 sowie für täglichen Lüftungsbetrieb; besonders leise Funktion im Lüftungsbetrieb; Highspeed-Funktion (HS) für ein besonders schnelles Öffnen der Fenster im Brandfall (RWA); ausgestattet mit zusätzlichem passivem und aktivem Klemmschutzsystem für die Hauptschließkante (über Antriebs-Software einstellbar); Dichtungsentlastung nach Schließvorgang; Stromversorgung rechts oder links anschließbar; Temperaturstandsicherheit (30 min./300°C) und Lebensdauer (10.000 Doppelhübe bei Nennlast) geprüft

21JC23A + Klappflügelantrieb 500N Hub100-500mm

Antriebseinheit einschließlich Antriebskonsole, Verriegelung und Montagezubehör 500 N, 100-500 mm Hub, Anspeisung DC24V

zB. Type Kettenantrieb KA 54/X00 von D+H oder Gleichwertiges.

Angebotenes Erzeugnis:(.....)

L: S: EP: 0,00 Stk PP:



dokaJC Klapp_ausw1

21JC23B + Klappflügelantrieb 500N Hub500-1000mm

Antriebseinheit einschließlich Antriebskonsole, Verriegelung und Montagezubehör 500 N, 500-1000 mm Hub, Anspeisung DC24V

zB. Type Kettenantrieb KA 54/X00 von D+H oder Gleichwertiges.

Angebotenes Erzeugnis:(.....)

L: S: EP: 0,00 Stk PP:



dokaJC Klapp_ausw2

21JC25 + Kettenantrieb zum elektromotorischen Öffnen und Schließen von Fenstern und Klappen mit hohem Gewicht; ausgestattet mit mikroprozessorgesteuerter Motorelektronik; Antriebsfunktionen und Leistungsmerkmale individuell programmierbar; einsetzbar für Öffnungen zur Rauchableitung, RWA gemäß DIN EN 12101-2 sowie für täglichen Lüftungsbetrieb; besonders leise Funktion im Lüftungsbetrieb; Highspeed-Funktion (HS) für ein besonders schnelles Öffnen der Fenster im Brandfall (RWA); ausgestattet mit zusätzlichem passivem und aktivem Klemmschutzsystem für die Hauptschließkante (über Antriebs-Software einstellbar); Dichtungsentlastung nach Schließvorgang; Stromversorgung rechts oder links anschließbar; Temperaturstandsicherheit (30 min./300°C) und Lebensdauer (10.000 Doppelhübe bei Nennlast) geprüft

21JC25A + Drehflügelantrieb 300N Hub100-500mm

Antriebseinheit einschließlich Antriebskonsole, Fensterverriegelung und Montagezubehör 300 N, 100-500 mm Hub, Anspeisung DC24V

zB. Type Kettenantrieb KA 34/X00 von D+H oder Gleichwertiges.

Angebotenes Erzeugnis:(.....)

L: S: EP: 0,00 Stk PP:



dokaJC Dreh_einw1

21JC25B + Drehflügel Fensterantrieb 300N Hub500-1000mm

Antriebseinheit einschließlich Antriebskonsole, Fensterverriegelung und Montagezubehör 300 N, 500-1000 mm Hub, Anspeisung DC24V.

zB. Type Kettenantrieb KA 34/X00 von D+H oder Gleichwertiges.

Angebotenes Erzeugnis:(.....)

L: S: EP: 0,00 Stk PP:



dokaJC Dreh_einw1

21JC26 + Kettenantrieb für die integrierte, nicht sichtbare Montage im Fensterprofil sowie für die aufgesetzte Montage. Für das komfortable elektromotorische Öffnen und Schließen von Fenstern und Klappen. Perfekt geeignet für Rauchabzug (RWA) und die natürliche Lüftung. Kombinierbar mit Verriegelungsantrieben. Integrierte, frei parametrierbare Abschaltel Elektronik, um einen Defekt bei Überlast am Fenster und Antrieb zu vermeiden; Integrierte Bus-Schnittstelle ACB (Advanced Communication Bus) mit Modbus Protokoll; Direkte Integration des Antriebes durch offene Buskommunikation z.B. in GLT (Gebäudeautomation); Hochpräzise Synchro-Elektronik für Parallellauf von bis zu 8 Antrieben; Geringe Laufgeräusche durch innovative, akustische Entkopplung der Antriebskomponenten; Korrosionsgeschützte, gehärtete, rückensteife Stahlkette mit Lebensdauerschmierung; Highspeed-Funktion (HS) für ein besonders schnelles Öffnen der Fenster im Brandfall (RWA); Einstellbares, mehrstufiges Klemmschutzsystem (Laufzeit, Kraft, Hub); Schonung der Dichtung durch automatische Dichtungsentlastung nach Schließvorgang; Geringer Verkabelungsaufwand mit Durchschleifmöglichkeit für bis zu 3 Antriebe; Einfache Installation durch verpolungssicheres Steckersystem; Anschluss wahlweise von links oder rechts möglich (Versorgung inkl. Bus-Signale); Individuell parametrierbar über Software.

21JC26A + Drehflügel Fensterantrieb integriert 250N Hub800mm

Antriebseinheit einschließlich Antriebskonsole für nicht sichtbare Montage (zB. Schüco Serie Corona SI,...), Fensterverriegelung und Montagezubehör 250 N, 800 mm Hub, Anspeisung DC24V.

zB. Type Kettenantrieb CDC-0252-0800-1-ACB M1-R von D+H oder Gleichwertiges.

Angebotenes Erzeugnis:(.....)

L: S: EP: 0,00 Stk PP:



dokaJC Dreh_integriert

- 21JC27 + **Kombination Türöffnerantrieb und Gleitschienentürschließer**, 24V zur Öffnung von ein- und zweiflügeligen Türen, einsetzbar für RWA und tägliche Lüftung, ausgestattet mit mikroprozessorgesteuerter Motorelektronik; Antriebsfunktionen und Leistungsmerkmale individuell programmierbar; Öffnung der Tür bis max. 90°, die Tür bleibt manuell bedienbar, spezielle Kettenstabilisierung, Steuerausgang für auftraggeberseitige elektronische Türentriegelung, elektronische End- und Überlastabschaltung, Montage an Wand oder Türzarge. inkl. Gleitschienen-Türschließer nach EN 1154. Mit stark abfallendem Öffnungsmoment für leichtes Türöffnen gemäß DIN SPEC 1104 und ÖNORM B1600. Schließgeschwindigkeit, Endschlag, hydraulisch kontrollierte Öffnungsdämpfung sowie Schließverzögerung über Ventil komfortabel von vorne einstellbar.

Hinweis: Die Entriegelung der Tür wird entweder durch einen elektrischen Türöffner oder mittels Motorschloss gewährleistet (in eigener Position beschrieben).

- 21JC27A + **Drehflügeltürantrieb+Türschließer 1-fl 500N Hub500**

einflügelig, Türschließer Türblatt- oder Sturzmontage bandseitig, Antriebseinheit einschließlich Montagezubehör, 500 mm Hub, Anspeisung DC24V, selbstschließend im Regelbetrieb.

zB. Type DDS54/500 mit Gleitschienen-Türschließer TS93 EN2-5 von D+H/dormakaba oder Gleichwertiges.

Angebotenes Erzeugnis:(.....)

L: S: EP: 0,00 Stk PP:



dokaJC DDS54_TS93

- 21JC27B + **Drehflügeltürantrieb+Türschließer 2-fl 500N Hub500**

zweiflügelig, Türschließer mit Mitnehmerklappe und integrierte mechanische Schließfolgeregelung mit durchgehender Verkleidung, Türblattmontage auf der Bandseite, Antriebseinheit am Gehflügel einschließlich Montagezubehör, 500 mm Hub, Anspeisung DC24V, selbstschließend im Regelbetrieb.

zB. Type DDS54/500 mit Gleitschienen-Türschließer TS93 GSR von D+H/dormakaba oder Gleichwertiges.

Angebotenes Erzeugnis:(.....)

L: S: EP: 0,00 Stk PP:



dokaJC DDS54_TS93_2

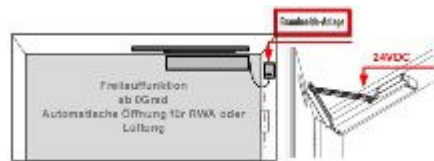
21JC27C + Drehflügeltürantrieb+Türschließer 1-fl 500N Hub500 FL

einflügelig, Freilauffunktion ab Türöffnungswinkel > 0° und Anschluß an die Brandmeldeanlage (FL), Türblattmontage auf der Bandseite, inkl. steckbarer Kabelübergang und Taster. Antriebseinheit einschließlich Montagezubehör, 500 mm Hub, Anspeisung DC24V.

zB. Type DDS54/500 mit Freilauf-Türschließer TS99 von D+H/dormakaba oder Gleichwertiges.

Angebotenes Erzeugnis:(.....)

L: S: EP: 0,00 Stk PP:



dokaJC DDS54_TS99

21JC27D + Drehflügeltürantrieb+Türschließer 2-fl 500N Hub500 FL

zweiflügelig, mit Schließfolgeregler und Mitnehmerklappe, Freilauffunktion am Gangflügel ab Türöffnungswinkel > 0° und Anschluß an die Brandmeldeanlage (FL), Türblattmontage auf der Bandseite, inkl. steckbarer Kabelübergang und Taster. Antriebseinheit am Gehflügel einschließlich Montagezubehör, 500 mm Hub, Anspeisung DC24V.

zB. Type DDS54/500+TS 99 FL+TS93 GSR von D+H/dormakaba oder Gleichwertiges.

Angebotenes Erzeugnis:(.....)

L: S: EP: 0,00 Stk PP:



dokaJC DDS54_TS99_2

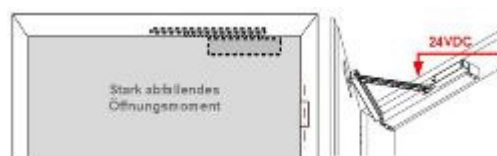
21JC27K + Drehflügeltürantrieb+Türschließer ITS 1-fl 500N Hub500

einflügelig, im Türblatt oder in der Zarge integrierter Gleitschienen-Türschließer, Antriebseinheit einschließlich Montagezubehör, 500 mm Hub, Anspeisung DC24V, selbstschließend im Regelbetrieb.

zB. Type DDS54/500 mit Gleitschienen-Türschließer ITS96 EN3-6 von D+H/dormakaba oder Gleichwertiges.

Angebotenes Erzeugnis:(.....)

L: S: EP: 0,00 Stk PP:



dokaJC DDS54_ITS96_1

21JC27L + Drehflügeltürantrieb+Türschließer ITS 2-fl 500N Hub500

zweiflügelig, im Türblatt oder in der Zarge integrierter Gleitschienen-Türschließer, Mitnehmerklappe und integrierte mechanische Schließfolgeregelung, Türblattmontage auf der Bandseite, Antriebseinheit am Gehflügel einschließlich Montagezubehör, 500 mm Hub, Anspeisung DC24V, selbstschließend im Regelbetrieb.

zB. Type DDS54/500 mit Gleitschienen-Türschließer ITS96 GSR von D+H/dormakaba oder Gleichwertiges.

Angebotenes Erzeugnis:(.....)

L: S: EP: 0,00 Stk PP:



dokaJC DDS54_ITS96_2

21JC27M + Drehflügeltürantrieb+Türschließer ITS 1-fl 500N Hub500 FL

einflügelig, Freilauffunktion ab Türöffnungswinkel > 0° und Anschluß an die Brandmeldeanlage (FL), im Türblatt oder in der Zarge integriert, inkl. steckbarer Kabelübergang und Taster. Antriebseinheit einschließlich Montagezubehör, 500 mm Hub, Anspeisung DC24V.

zB. Type DDS54/500 mit Freilauf-Türschließer ITS96 EN3-6 von D+H/dormakaba oder Gleichwertiges.

Angebotenes Erzeugnis:(.....)

L: S: EP: 0,00 Stk PP:



dokaJC DDS54_ITS_FL1

21JC27N + Drehflügeltürantrieb+Türschließer ITS 2-fl 500N Hub500 FL

zweiflügelig, mit Schließfolgeregler und Mitnehmerklappe, Freilauffunktion am Gangflügel ab Türöffnungswinkel > 0° und Anschluß an die Brandmeldeanlage (FL), im Türblatt oder in der Zarge integriert, inkl. steckbarer Kabelübergang und Taster. Antriebseinheit am Gehflügel einschließlich Montagezubehör, 500 mm Hub, Anspeisung DC24V.

zB. Type DDS54/500+ITS96 EN3-6 GSR von D+H/dormakaba oder Gleichwertiges.

Angebotenes Erzeugnis:(.....)

L: S: EP: 0,00 Stk PP:



dokaJC DDS54_ITS_FL2

21JC30 + **Zahnstangenantrieb** zum elektromotorischen Öffnen und Schließen von Fenstern, Klappen und Kuppeln mit hohem Gewicht; einsetzbar für Öffnungen zur Rauchableitung, RWA gemäß DIN EN 12101-2 sowie für täglichen Lüftungsbetrieb; Zahnstangenantriebe ausgestattet mit mikroprozessorgesteuerter Motor- und Synchro-Elektronik für einen präzisen Synchronlauf an einem Fensterelement; Highspeed-Funktion für ein besonders schnelles Öffnen der Fenster im Brandfall (RWA); Antriebsfunktionen und verschiedene Antriebsparameter (Hubbegrenzung, Kraft, Geschwindigkeit) über Antriebs-Software programmierbar; besonders leise Funktion im Lüftungsbetrieb durch reduzierte Laufgeschwindigkeit; gekapselte Antriebseinheit; elektronische End- und Überlastabschaltung; Kabeleinführung oben und unten möglich; Antriebseinheit von links auf rechts wechselbar

21JC30A + **Dachklappflügelantrieb 800N Hub500-1000mm**

für Dachfenster, auswärts öffnend, bandgegenüberliegende oder seitliche Montage, Antriebseinheit einschließlich Antriebskonsole und Montagezubehör 800 N, 500-1000 mm Hub, Anspeisung DC24V

zB. Type Zahnstangenantrieb ZA 85/X00 von D+H oder Gleichwertiges.

Angebotenes Erzeugnis:(.....)

L: S: EP: 0,00 Stk PP:

21JC30B + **Dachflügelantrieb 800N Hub500-1000mm**

für Dachfenster, auswärts öffnend, bandgegenüberliegende oder seitliche Montage, Antriebseinheit einschließlich Antriebskonsole und Montagezubehör 800 N, 500-1000 mm Hub, Anspeisung DC24V.

zB. Type Zahnstangenantrieb ZA 85/X00 von D+H oder Gleichwertiges.

Angebotenes Erzeugnis:(.....)

L: S: EP: 0,00 Stk PP:

21JC35 + **Kettenantrieb** zum elektromotorischen Öffnen und Schließen von großen NRWG Dachflächenfenstern und Fenstern und Klappen mit hohem Gewicht; einsetzbar für Öffnungen zur Rauchableitung, sowie für täglichen Lüftungsbetrieb; Antrieb gemäß DIN EN 12101-2 entwickelt und geprüft; Ansprechendes Design durch schmale Bauart; Synchronisation von bis zu 2 Antrieben; Highspeed-Funktion (HS) für ein besonders schnelles Öffnen der Fenster im Brandfall (RWA); besonders leise Funktion im Lüftungsbetrieb; Antriebsfunktionen und Leistungsmerkmale individuell programmierbar; Dichtungsentlastung nach Schließvorgang;

21JC35A + **Dachklappflügelantrieb 2x1500N Hub800-1000mm**

für Dachfenster, auswärts öffnend, bandgegenüberliegende Montage, Antriebseinheit einschließlich Antriebskonsole und Montagezubehör 2 x 1500 N, 800-1000 mm Hub, Anspeisung DC24V.

zB. Type Kettenantrieb CDP-TW 3000/1000-BSY+ von D+H oder Gleichwertiges.

Angebotenes Erzeugnis:(.....)

L: S: EP: 0,00 Stk PP:



dokaJC Dachklapp_ausw1

21JC40 + **Lamellenantrieb** zur elektromotorischen Betätigung von Lamellenfenstern, hoher Wirkungsgrad, in Verbindung mit Steuereinrichtungen einsetzbar für RWA und natürliche Lüftung, Öffnungswinkel, Abschaltkräfte und Laufgeschwindigkeiten über Software programmierbar, Kraft- und Positionsregelung zum Synchronbetrieb von zwei Antrieben.

21JC40A + **Lamellenfensterantrieb 800N Hub70mm**

für Lamellenfenster, 800 N, 70 mm Hub, Anspeisung DC24V.

zB. Type Lamellenantrieb LDF 100/070-R von D+H oder Gleichwertiges.

Angebotenes Erzeugnis:(.....)

L: S: EP: 0,00 Stk PP:



dokaJC Lamelle

21JC50 + **Elektrischer Lichtkuppelantrieb** zum Öffnen und Schließen von Lichtkuppeln für Lüftungs- und Entrauchungsanwendungen, System bestehend aus Antriebseinheit und lichtkuppelspezifischem Montageset, mit integrierter mikroprozessorgesteuerter Motor- und Synchro-Elektronik, Lebensdauer geprüft mit mindestens 10000 Öffnungszyklen für Lüftung und zusätzlich 1000 Öffnungszyklen für Rauchabzug gemäß EN 12101-2, Optimale aerodynamische Werte durch schnelles Öffnen auf 172°, konstruktiv optimierte Kraftübertragung, daher minimale Belastung des Lüfterrahmens und der Scharniere, hohe Schutzart der Antriebseinheit, daher auch unter schwierigen Umgebungsbedingungen einsetzbar, Schnelle Montage und einfaches Handling durch werkseitig vormontierte Baugruppe, Montagesätze für viele Lichtkuppelhersteller verfügbar

21JC50B + **Lichtkuppelantrieb b.1500mm**

Antriebseinheit einschließlich Antriebskonsole und Montagezubehör für Nennbreiten bis 1500 mm, Anspeisung 24V

zB. Type Lichtkuppelsystem SDS2 von D+H oder Gleichwertiges.

Angebotenes Erzeugnis:(.....)

L: S: EP: 0,00 Stk PP:



dokaJC lichtkuppel3

21JC70 + Manuelle Auslösestelle für RWA-Systeme im Brandfall zum manuellen Auslösen eines RWA-Systems im Brandfall; Bedienstelle gemäß pr EN 12101-9 und VdS 2592 entwickelt; formschönes und besonders robustes Aluminiumgehäuse; Als Hauptbedienstelle und Nebenbedienstelle verwendbar;

Funktionen: RWA "AUF", RWA "Zurücksetzen"; Anzeigen: Betriebsbereitschaft, RWA Alarm ausgelöst, Störungsanzeige;

Technische Daten:

- Versorgung: 24 V DC (18 - 28 V)
- Abmessungen BxHxT: 129 x 138 x 39 mm
- Gehäuse: Aluminium-Aufputzgehäuse
- abschließbares Gehäuse mit Bedieneinheit, Beschriftungsbogen, Schlagscheibe und Schlüssel

21JC70A + RWA Bedienstelle orange

orange, RAL 2011

zB. Type RT45 von D+H oder Gleichwertiges.

Angebotenes Erzeugnis:(.....)

L: S: EP: 0,00 Stk PP:



dokaJC orange

21JC71 + Rauchmelder, Individual-Anzeige bei Alarm, Automatische Selbstüberwachung auf Funktion und Zustand

Technische Daten:

- Nennspannung: 24 V DC
- Alarmanzeige: LED rot
- Temp. Bereich: -20 °C ... +50 °C
- Luftfeuchte: <= 95 %
- Schutzart: IP 40
- Gehäuse: ABS
- Farbe: Weiß

21JC71A + Rauchmelder optisch

Optischer Rauchmelder inkl. Sockel, Streulicht-Prinzip, Spezifikation: EN 54-7, VdS-Anerkennung: G 213066, Überwachungsfläche: ca. 110 m², Überwachungshöhe: ca. 12 m.

zB. Type SD-O 371 von D+H oder Gleichwertiges.

Angebotenes Erzeugnis:(.....)

L: S: EP: 0,00 Stk PP:



dokaJC RM1

21JC71B + Rauchmelder Thermo-Differential

Thermo-Differential-Melder inkl. Sockel, Automatische Selbstüberwachung auf Funktion und Zustand, Spezifikation: EN 54-5 A1R, VdS-Anerkennung: G 213069, Überwachungsfläche: ca. 30 m², Überwachungshöhe: ca. 7,5 m.

zB. Type FD-T 271 von D+H oder Gleichwertiges.

Angebotenes Erzeugnis:(.....)

L: S: EP: 0,00 Stk PP:



dokaJC RM1

21JC72 + Lüftertaster mit Funktionen: AUF, STOP, ZU über Doppeltaster mit nicht verriegelten Schließern

21JC72A + Lüftertaster AUF/ZU

in uP-Ausführung.

zB. Type LT 84U von D+H oder Gleichwertiges.

Angebotenes Erzeugnis:(.....)

L: S: EP: 0,00 Stk PP:



dokaJC aufzu

21JC73 + **Impulsmodul zur Ansteuerung durch BMA**, zur Ansteuerung durch eine vorgeschaltete Brandmeldezentrale zur Alarmauslösung und Rückstellung des RWA-Systems bei Impulssteuerung, Dezentrale Master/ Slave RWA-Steuerung.

21JC73A + Schnittstelle zu BMA

Impulsmodul zur Ansteuerung durch BMA.

zB. Type IM44K von D+H oder Gleichwertiges.

Angebotenes Erzeugnis:(.....)

L: S: EP: 0,00 Stk PP:

21JC75 + **Wind-Regen-Geber inkl. Antennenmast-Befestigung** für 24V RWA- und Lüftungssysteme, Regenmelder mit beheizter Sensorfläche, Regen-Signal wird für ca. 2 Minuten gespeichert, Wind-Schaltswelle über DIP-Schalter auf 4 oder 6 Bft. einstellbar, Speicherzeit des Wind-Signals für ca. 10 Minuten.

21JC75A + Wind/Regengeber

Wind-Regen-Geber inkl. Antennenmast-Befestigung.

zB. Type WRG82 von D+H oder Gleichwertiges.

Angebotenes Erzeugnis:(.....)

L: S: EP: 0,00 Stk PP:

21JC80 + **RWA Zentrale** mit Gehäuse VdS anerkannt nach VdS 2581 / 2593, TÜV Bauart geprüft, stabilisierte Ausgangsspannung, je Linie max. 8 RWA-Taster und 14 Brandmeldern anschließbar, zugelassen nach EN 12101-10, Akku- Notversorgung für min. 72h, schaltbare RWA-Sicherheitsfunktionen: Störung = Alarm, RWA-Nachtaktung und Rauchmelder-Fernrückstellung, Leitungsüberwachung auf Kurzschluss und Unterbrechung, Steckplatz für Zusatzmodul, Anschlussmöglichkeit für optische und akustische Alarmmittel, für tägliche Lüftung nutzbar, Lüftungszeit und Öffnungsweite einstellbar, Wind/Regenmelder ohne Zusatzmodul anschließbar

21JC80A + RWA Zentrale f.1Antriebsgruppe IP30 2A

1 Antriebsgruppe in Kunststoffgehäuse und Stahlblechtür, Abmessungen BxHxT: 310 x 310 x 100 mm, IP30 inkl. Akku, 2A.

zB. Type RZM 4402K von D+H oder Gleichwertiges.

Angebotenes Erzeugnis:(.....)

L: S: EP: 0,00 Stk PP:

21JC80B + RWA Zentrale f.1Antriebsgruppe IP54 2A

1 Antriebsgruppe in Stahlblechgehäuse, Abmessungen BxHxT: 400 x 300 x 120 mm, IP54 inkl. Akku, 2A.

zB. Type RZM 4402K von D+H oder Gleichwertiges.

Angebotenes Erzeugnis:(.....)

L: S: EP: 0,00 Stk PP:

21JC80C + RWA Zentrale f.1Antriebsgruppe+2Lüftergruppen IP30 4A

1 Antriebsgruppe und 2 Lüftergruppen in Kunststoffgehäuse und Stahlblechtür, Abmessungen BxHxT: 310 x 310 x 100 mm, IP30 inkl. Akku, 4A.

zB. Type RZM 4404K von D+H oder Gleichwertiges.

Angebotenes Erzeugnis:(.....)

L: S: EP: 0,00 Stk PP:

21JC80D + RWA Zentrale f.1Antriebsgruppe+2Lüftergruppen IP54 4A

1 Antriebsgruppe und 2Lüftergruppen in Stahlblechgehäuse, Abmessungen BxHxT: 400 x 300 x 120 mm, IP54 inkl. Akku, 4A.

zB. Type RZM 4404K von D+H oder Gleichwertiges.

Angebotenes Erzeugnis:(.....)

L: S: EP: 0,00 Stk PP:

21JC80E + RWA Zentrale f.2Antriebsgruppen+3Lüftergruppen IP30 8A

2 Antriebsgruppe und 3 Lüftergruppen in Kunststoffgehäuse und Stahlblechtür, Abmessungen BxHxT: 310 x 310 x 100 mm, IP30 inkl. Akku, 8A.

zB. Type RZM 4408K von D+H oder Gleichwertiges.

Angebotenes Erzeugnis:(.....)

L: S: EP: 0,00 Stk PP:

21JC80F + RWA Zentrale f.2Antriebsgruppen+3Lüftergruppen IP54 8A

2 Antriebsgruppe und 3 Lüftergruppen in Stahlblechgehäuse, Abmessungen BxHxT: 400 x 300 x 120 mm, IP54 inkl. Akku, 8A.

zB. Type RZM 4408K von D+H oder Gleichwertiges.

Angebotenes Erzeugnis:(.....)

L: S: EP: 0,00 Stk PP:

21JC80H + RWA Zentrale f.2Antriebsgruppen+3Lüftergruppen IP54 16A

2 Antriebsgruppe und 3 Lüftergruppen in Stahlblechgehäuse, Abmessungen BxHxT: 500 x 500 x 210 mm, IP54 inkl. Akku, 16A.

zB. Type RZM 4416M von D+H oder Gleichwertiges.

Angebotenes Erzeugnis:(.....)

L: S: EP: 0,00 Stk PP:

21JN + Ergänzungsprodukte Ticketsystem (dormakaba)

Version: 2023-10

Im Folgenden ist das Liefern, Montieren, Inbetriebnehmen und Programmieren eines Komplettsystems für Ticketing und Einlass beschrieben. Vom Ticketverkauf (ob als Online-Ticket, in der App oder an der Kasse) bis zum berechtigten Zuganges über Sensorschleusen, Drehkreuze, Drehsperren oder ähnlichem.

1. Aufzahlungen/Zubehör/Einbauteile:

Positionen für Aufzahlungen, Zubehör und Einbauteile beschreiben Ergänzungen/Erweiterungen/Varianten zu vorangegangenen Positionen (Leistungen) und werden nur aus dem System oder der Auswahl von Produkten des Herstellers der Grundposition angeboten bzw. ausgeführt.

2. Gleichwertigkeit:

Sofern in den Vorbemerkungen oder Positionen nichts anderes festgelegt ist, gelten als Kriterien der Gleichwertigkeit von beispielhaft angeführten Ausführungen alle technischen Spezifikationen, die im Leistungsverzeichnis beschrieben sind, sowie die besonderen Eigenschaften, die in den technischen Unterlagen des Erzeugers der beispielhaft angeführten Ausführung angegeben sind.

Wird in der Bieterlücke eine gleichwertige Ausführung angeboten, sind alle der beispielhaften Ausführung entsprechenden technischen Spezifikationen, eventuell in einem Beiblatt, angegeben.

Kommentar:

Produktspezifische Ausschreibungstexte (Produktbeschreibungen) sind für Ausschreibungen gemäß Bundesvergabegesetz (BVerG) nicht geeignet.

Sie dienen als Vorlage für frei formulierte Positionen und müssen inhaltlich so abgeändert werden, dass den Anforderungen des BVerG entsprochen wird (z.B. Kriterien der Gleichwertigkeit ergänzen).

21JN10 + AllinOne Kasse inkl. Farbset (blau, rot, orange, grau, cassis, schwarz, weiß), 15" kapazitives Multitouch-Display, 4GB RAM, Intel i3 CPU, SSD Festplatte

21JN10A + Kompaktkasse 15" Touchdisplay

Kompaktkasse

Mindestanforderungen, Gleichwertigkeitskriterien:

- kompakte Bauform
- mind. 15" kapazitives Multitouch-Display
- RKSX Chipkarte mit Zertifikat
- Signatureinheit für das Lesen von RKSX Chipkarten mit Zertifikat
- Kundendisplay 2-zeilig

- Kassenschublade mit Einsatz
- Barcode Scanner am Display montiert

zB. Type Design-Kompaktkasse SANGO von Gantner oder Gleichwertiges.

Angebotenes Erzeugnis:(.....)

L: S: EP: 0,00 Stk PP:



dokaJN Kassa

21JN12 + Aufzahlung (Az) auf Kompaktkassa

21JN12A + **Az Kompaktkassa f.Kassen- und Ticketsoftware**

für Software für Kassen- und Ticketsystem, moderne auf Windows basierende Software mit Client-Server-Architektur und SQL Datenbankserver. Folgende Zutrittsprodukte sind erforderlich: Tageskarte, Mehrtageskarte, Tageswahlkarte, Wochenkarte, Monatskarte, Jahreskarte, Saisonkarte, Zeitkarte, Kundenkarte, Berechtigung, Mitarbeiterkarte, Optional: Wertkarte und Rabattkarte. Zu unterstützende Datenträgertechnologien: Mifare, 1D und 2D Barcode.

Anzahl Kassenarbeitsplätze:

Anzahl Ticketleser:

Mindestanforderungen, Gleichwertigkeitskriterien:

- SQL Datenbankserver
- Entspricht der Registrierkassensicherheitsverordnung
- Konfigurationswizards für Datenbank-, Anlagen- und Kassenkonfiguration
- Die Kassensoftware muss für Touchscreen optimiert sein
- Kassenoberfläche kann vom Kunden gestaltet werden
- Anzeige der Belegungszähler in der Kassenoberfläche
- Statusanzeige der Zutrittsleser an der Kasse
- Optional: Personenbildanzeige für Dauerkarten

L: S: EP: 0,00 Stk PP:

21JN12C + **Az Kompaktkassa f.Ticketdrucker m.Display**

für Highspeed Ticketdrucker mit Thermodirektdruck

Mindestanforderungen, Gleichwertigkeitskriterien:

- Desktopausführung (optional für Tischeinbau)
- mind. 200 dpi Druckauflösung
- bis zu 100 mm Druckbreite
- USB Anschluss für Kasse
- Netzwerkanschluss TCP/IP
- Windows Druckertreiber
- Druckgeschwindigkeit bis zu 250 mm / sec

- LCD Display mit Menüsteuerung

L: S: EP: 0,00 Stk PP:



dokaJN Drucker

21JN12D + Az Kompaktkassa f.Schreib/Lesestation Mifare

für Schreib- und Lesestation für Mifaredatenträger

Mindestanforderungen, Gleichwertigkeitskriterien:

- USB Anschluss für Kasse
- Spannungsversorgung über USB-Schnittstelle
- Schreib- und Lesefunktion für Mifare Classic und Desfire Datenträger

L: S: EP: 0,00 Stk PP:



dokaJN PC_Leser

21JN49 + 1D und 2D-Barcodescanner für die Freigabe des berechtigten Zuganges. Die Leser können alle gängigen linearen, PDF417- und 2D-Barcode-Symbologien, einschließlich QR- und Aztec-Codes, von Smartphones, Tablets und gedruckten Papierdokumenten lesen. Der erweiterte Erkennungs-Barcode-Imager hat eine Latenz von nahezu Null. Er erfasst Barcodes in Sekundenbruchteilen in jeder beliebigen Ausrichtung.

Mindestanforderungen, Gleichwertigkeitskriterien:

- Liest Barcodes mit nach-unten gerichteter Orientierung
- Liest 2D- (z. B. QR-Code, Aztec), PDF417- und lineare Barcodetypen (z. B. EAN, Code 128)
- RS-232- und RS-485 Schnittstellen
- Schneller, intuitiver Imager mit fester Brennweite
- Steuereinheit: mind. 4,3" Farbdisplay mit Touch-Bildschirm, Ethernet Anschluss

21JN49A + Barcodescanner m.Einbaurahmen

Barcodescanner in Unterputzversion für die Integration in Drehkreuze und Tore, Abmessungen: max. 104 x 107 x 37 mm, RS-232 Schnittstelle sowie RS232/RS485-Adapter, LED für Benutzerrückmeldung mit folgenden Anforderungen: Liest alle gängigen 1D und 2D Barcodes, muss Barcodes von Mobilgeräten, Tickets und Print at Home Produkten lesen mit externer Steuereinheit, mind. 2 Relaisausgänge und 1 Statuseingang, Installation von Funktionsapps, Konfiguration über Webinterface und Cloud, Verbindung zu Hostsystem über Webservice.

zB. Type Barcode Scanner ATR 200+Steuereinheit von Gantner oder Gleichwertiges.

Angebotenes Erzeugnis:(.....)

L: S: EP: 0,00 Stk PP:

21JN50 + Multifunktionales RFID Terminal für die Freigabe des berechtigten Zuganges

Mindestanforderungen, Gleichwertigkeitskriterien:

- ISO 14443 (MIFARE®) und 15693 Leser

- mind. 4,3" Farbdisplay mit Touch-Bildschirm
- Ethernet Anschluss
- Wiegand-, RS-232- und RS-485-Schnittstellen
- Stromversorgung über PoE
- mind. 2 Relaisausgänge und 1 Statuseingang
- Installation von Funktionsapps
- Konfiguration über Webinterface und Cloud
- Verbindung zu Hostsystem über Webservice
- Eingebaute Kamera mit mind. 5 Megapixel

21JN50A + RFID-Terminal Aufputz

Aufputzmontage, Kunststoffgehäuse mit gehärtetem Glas, Schutzart IP 65.

zB. Type Terminal GT7.2500 von Gantner oder Gleichwertiges.

Angebotenes Erzeugnis:(.....)

L: S: EP: 0,00 Stk PP:



dokaJN RFID Anbau1

21JN50B + RFID-Terminal Aufputz+Barcode

Aufputzmontage, Edelstahlgehäuse mit gehärtetem Glas, Schutzart IP 65 einschließlich
Barcodescanner mit folgenden Anforderungen: Liest alle gängigen 1D und 2D Barcodes, muss
Barcodes von Mobilgeräten, Tickets und Print at Home Produkten lesen.

zB. Type Terminal GT7.3524 von Gantner oder Gleichwertiges.

Angebotenes Erzeugnis:(.....)

L: S: EP: 0,00 Stk PP:



dokaJN RFID Anbau

21JN50C + RFID-Terminal m.Einbaurahmen

inkl. Einbausatz und Frontplatte aus eloxiertem Aluminium mit gehärtetem Glas, Schutzart IP 65

zB. Type GT7.3501 + GT7m.2401 von Gantner oder Gleichwertiges.

Angebotenes Erzeugnis:(.....)

L: S: EP: 0,00 Stk PP:



dokaJN RFID_Einbau

21JN50D + RFID-Terminal m.Einbaurahmen+Barcode

inkl. Einbausatz und Frontplatte aus eloxiertem Aluminium mit gehärtetem Glas, Schutzart IP 65 einschließlich Barcodescanner mit folgenden Anforderungen: Liest alle gängigen 1D und 2D Barcodes, muss Barcodes von Mobilgeräten, Tickets und Print at Home Produkten lesen.

zB. Type GT7.3501 + ATR 200 + GT7m.2421 von Gantner oder Gleichwertiges.

Angebotenes Erzeugnis:(.....)

L: S: EP: 0,00 Stk PP:



dokaJN RFID_Einbau_Barcode.jpg

21JN50E + RFID-Terminal f.Rohrmontage 30mm

für Rohrmontage, Edelstahlgehäuse mit gehärtetem Glas, zur Montage auf 30mm Rohr, Schutzart IP 65

zB. Type GT7.3501 + GT7m.2101 von Gantner oder Gleichwertiges.

Angebotenes Erzeugnis:(.....)

L: S: EP: 0,00 Stk PP:



dokaJN RFID_Säule

21JN50F + RFID-Terminal f.Rohrmontage 30mm+Barcode

für Rohrmontage, Edelstahlgehäuse mit gehärtetem Glas, zur Montage auf 30mm Rohr, Schutzart IP 65 einschließlich Barcodescanner mit folgenden Anforderungen: Liest alle gängigen 1D und 2D Barcodes, muss Barcodes von Mobilgeräten, Tickets und Print at Home Produkten lesen.

zB. Type GT7.3501 + ATR 200 + GT7m.2121 von Gantner oder Gleichwertiges.

Angebotenes Erzeugnis:(.....)

L: S: EP: 0,00 Stk PP:



dokaJN RFID_Säule_Barcode

21JN50G + RFID-Terminal m.Standsäule 1200mm

Edelstahlgehäuse mit gehärtetem Glas, inkl. Standsäule zur Bodenmontage DM = 60mm, L = 1200 mm, Schutzart IP 65

zB. Type GT7.3501 + GT7m.2101 + GAT Holder 6020 von Gantner oder Gleichwertiges.

Angebotenes Erzeugnis:(.....)

L: S: EP: 0,00 Stk PP:

21JN50H + RFID-Terminal m.Standsäule 1200mm+Barcode

Edelstahlgehäuse mit gehärtetem Glas, inkl. Standsäule zur Bodenmontage DM = 60mm, L = 1200 mm, Schutzart IP 65 einschließlich Barcodescanner mit folgenden Anforderungen: Liest alle gängigen 1D und 2D Barcodes, muss Barcodes von Mobilgeräten, Tickets und Print at Home Produkten lesen.

zB. Type GT7.3501 + ATR 200 + GT7m.2121 + GAT Holder 6020 von Gantner oder Gleichwertiges.

Angebotenes Erzeugnis:(.....)

L: S: EP: 0,00 Stk PP:



dokaJN RFID_Stele_Barcode

21JN80 + Zutrittskarte.
Im Positionsstichwort angegeben sind die Identifikationstechnologie und die Speicherkapazität.

21JN80A + Mitarbeiterkarte Mifare DESFire 4kB weiß

Mitarbeiterkarte Mifare DESFire EV1, 4kByte, Materialfarbe: weiß, unbedruckt, beidseitig glänzend laminiert, Format: 85,60 x 53,98 mm, Stärke 0,81 mm, Codierung: Gantner z.B. Zutrittskarte MI DESFire 4k von Gantner oder Gleichwertiges.

Angebotenes Erzeugnis: (.....)

L: S: EP: 0,00 Stk PP:



dokaJO Karte

21JN90

- + **Rechnerhardware aus hochleistungsfähigen Servern für den Dauerbetrieb der aktuellsten Generation (Workstation).** Der zentralenseitige Rechner (Workstation) dient zur Bedienung, Steuerung und Anzeige aller Meldungen und Alarmer, zur Kommunikation mit den angeschalteten Anlagen über das Sicherheitsnetzwerk mittels gesichertem Protokoll. Modernste Systemarchitektur, 64 Bit-CPU, sicheres, netzwerkfähiges, Multiuser/Multitasking Betriebssystem, relationale Datenbank, Graphikauflösung mind. 1650x1050 Pixel, Dual Screen Funktion, inkl. Maus und deutscher Tastatur. Die Hardwareerfordernisse richten sich nach den Anforderungen des angebotenen Systems um die geforderten Funktionen zu erfüllen.

Als Mindestanforderung wird folgendes definiert:

- Prozessor mindestens Intel Quad-Core Server
- für Dauerbetrieb 24/7 ausgelegt
- mind. 8GB DDR4 Arbeitsspeicher
- Ethernet-Netzwerkkarte (mit fester Zuweisung der IP Adressen)
- DVD-Laufwerk
- 2x Harddisk für Dauerbetrieb (1x SSD 100GB für Betriebssystem und Programme, 1xHDD 500GB für Datenbank und Backup)
- Intel HD-Grafik

Installierte Software:

- Aktuelles Microsoft Windows 32- und 64-Bit Betriebssystem für Server und Workstations
- Antivirus Software

Optionale Webserver und Datenbanksysteme (Az):

- Microsoft IIS-Server
- Microsoft SQL-Server
- Oracle-Datenbankserver

21JN90D

- + **Workstation f. Ticketingsystem**

Workstation 24/7, Intel, Tower-Gehäuse.
Angebotenes Erzeugnis: (.....)

L: S: EP: 0,00 Stk PP:



dokaJO professional

21JN99

- + Dienstleitungen für die Errichtung eines Komplettsystems für Ticketing und Einlass

21JN99A

- + **Ticketing Projektierung und Projektplanung**

Projektierung und Projektplanung bestehend aus

- Installationsvorgaben für Hardwarekomponenten
- Verkabelungsschema
- Koordination mit dem oder der Elektriker
- Koordination mit dem oder der Türhersteller
- Koordination mit dem Elektroplaner
- Koordination mit dem Endkunden / Nutzer
- Teilnahme an der für das Gewerk erforderlichen Baubesprechungen
- Abstimmung der Hardwarevoraussetzungen für die Applikationssoftware
- Abstimmung der Datenbankvoraussetzungen
- Eventuelle Abstimmung weiterer Fremdwerke (z.B. Alarmanalage, Tor- oder Schrankenanlagen, Aufzugsteuerungen, etc.)

- Erstellen notwendiger Positionierungszeichnungen
- Terminkoordination
- Eventuelle Abstimmung mit dem Softwarepartner
- notwendige An- und Abfahrten

L: S: EP: 0,00 PA PP:

21JN99B + Ticketing Inbetriebnahme

Inbetriebnahme und technischer Support.

L: S: EP: 0,00 PA PP:

21JN99G + Ticketing Anwenderschulung

Einschulung des Nutzers für 1- 4 Teilnehmer über die wichtigsten anlagentechnischen Funktionen sowie gesetzlichen Vorschriften. Die Schulung wird beim Kunden durchgeführt (Anfahrtpauschale ist einzurechnen). Der Aufwand richtet sich nach den Kenntnissen der Teilnehmer und wird nach tatsächlichen Stunden abgerechnet.

L: S: EP: 0,00 h PP:

21JN99H + Ticketing Dokumentation

Erstellung von Dokumentationsunterlagen mit folgenden Inhalten:

- projektspezifische Funktionsbeschreibung des Komplettsystems für Ticketing und Einlass
- Erstellung einer Mappe mit Datenblätter sämtlicher Komponenten
- Montage- und Bedienungsanleitung sämtlicher Komponenten
- Zusammenstellung letztgültiger Planunterlagen

L: S: EP: 0,00 PA PP:

21JO + Elektronische Zutrittskontrolle (dormakaba)

Version: 2023-10

Im Folgenden sind das Liefern und Montieren, bzw. Errichten, eines komplexen elektronischen Zutrittsmanagementsystems beschrieben. Das Zutrittsmanagementsystem verwaltet, überwacht und steuert die Zutritte zu einzelnen Durchgängen, für Gebäude, Areale und Räume auf Basis personen- und medienbezogener Zugangsberechtigungen. Die Anlage ist betriebsbereit anzubieten und mit ausführlichen technischen Angaben bzw. Funktionsbeschreibungen zu versehen. Die Leistungen sind zum Gesamtpreis auszuführen. Alle Nebenkosten, die zur Erstellung der Anlage erforderlich sind, müssen, sofern sie nicht gesondert aufgeführt sind, in die jeweils hierzu gehörenden Positionen des Leistungsverzeichnisses mit einkalkuliert werden. Dies gilt auch für Teilleistungen, die nicht ausdrücklich gefordert werden, jedoch zur betriebsbereiten Funktion der Anlage notwendig sind. Das Angebot muss in seinem Leistungsumfang vollständig sein. Die Anlage ist nach neuestem Stand der Technik zu errichten, inkl. Beigabe aller Montage und Kleinmaterialien.

1. Leistungsumfang/einkalkulierte Leistungen:

Sicherheitstechnische Einbauten bzw. -Anlagen sind gemeinsam mit dem Elektro-, Brand- und dem Hersteller des Türelements in Betrieb zu nehmen und zu überprüfen. Ein Protokoll der Überprüfung ist vom AN zu erstellen. Erforderliche elektrische Angaben für die herzustellende Stromversorgung, sind rechtzeitig nach Auftragsvergabe bekanntzugeben.

Voraussetzungen Gewerk Elektro:

Sämtliche Netzwerkverkabelungen (Strukturierte Verkabelungen), Stromanschlüsse, Brandmeldekabel, Alarmanlage,... außer die explizit angeführt sind, zwischen den einzelnen Standorten werden durch das Gewerk "Elektro" bereitgestellt. Sämtliche erforderliche Komponenten, wie z.B. aktive Netzwerkkomponenten, Medienumsetzer, Patchkabeln und ähnliche Komponenten, werden jeweils in Abstimmung mit dem Gewerk Sicherheitstechnik zur Verfügung gestellt, ebenso die Verkabelung zu den einzelnen Endgeräten. Beim Einsatz der Patchkabeln sind unterschiedliche Farben zu verwenden, damit eine eindeutige Zuordnung erkennbar ist. Netzwerkkomponenten wie Server, zugehörige Monitore, Alarmanlagen, digitale Videoaufzeichnungsgeräte,... sind in den entsprechenden Serverschränken einzubauen. Sämtliche einzubauende Komponenten sind an diese Einbauorte anzupassen.

Voraussetzungen Gewerk Türelement (inkl. Zarge):

Sämtliche Türelementverkabelungen (Motorschloss, Türöffner, Magnetkontakt, Drehtürantriebe, brandfallgesteuerte Türschließer,...) außer die explizit angeführt sind, werden durch das Gewerk "Türen" bereitgestellt. Sämtliche erforderliche Komponenten werden mit Kabelüberlängen ab dem Türelement von 5 m geliefert. Sämtliche einzubauende Komponenten sind an diese Einbauorte anzupassen.

In die Einheitspreise einkalkuliert sind:

- Die zentralen Softwares, Lizenzen, Baugruppen wie: Steuereinheiten / Beschläge / Wandleser / Bedienteile usw., entsprechend den Positionstexten.
- Die Montage, Programmierung, Inbetriebnahme und Überprüfung der Funktion, inkl. Justierung, Parametrierung der Anlage.
- Die Beschriftung (nicht handschriftlich).
- Die Standardfarbgebung durch den Hersteller.

2. Aufzahlungen / Zubehör / Einbauteile:

Positionen für Aufzahlungen, Zubehör und Einbauteile, beschreiben Ergänzungen / Erweiterungen / Varianten zu vorangegangenen Positionen (Leistungen) und werden nur aus dem System, oder der Auswahl von Produkten, des Herstellers der Grundposition, angeboten, bzw. ausgeführt.

Kommentar:

Produktspezifische Ausschreibungstexte (Produktbeschreibungen) sind für Ausschreibungen gemäß Bundesvergabegesetz (BVerG) nicht geeignet.

Sie dienen als Vorlage für frei formulierte Positionen und müssen inhaltlich so abgeändert werden, dass den Anforderungen des BVerG entsprochen wird (z.B. Kriterien der Gleichwertigkeit ergänzen).

21JO00 + Folgende Angaben und Anforderungen an die Art und Weise der Leistungserbringung gelten als vereinbart und sind in die Einheitspreise einkalkuliert.

21JO00C + **LV-Beilagen zur ULG21.JO**

Beiliegende Unterlagen:
(z.B. Ausführungsdetails, Schaltbilder, Verknüpfungen/Vernetzungen)

21JO00D + **Lastenheft des AG zu 21.JO**

Bei gegenseitiger Verpflichtung, von AG und AN, zur Erstellung eines Lasten- und Pflichtenheftes, müssen zur Erarbeitung dieser, Termine vereinbart werden. Das durch den AG erstellte Lastenheft, ist eine Erweiterung des Leistungsverzeichnis, in der die W- Frage, „was“ anzubieten ist, mit „weshalb“ ergänzt wird und die Wo- Frage konkretisiert wird. In mindestens einem, mit AN und AG, durchgeführten Workshop, werden Anwendungsprozesse „durchgespielt“, so dass der AG seine SOLL- Prozesse detaillieren und unmissverständlich festhalten kann. In dieser Phase, muss durch AN dem AG, geeignetes Fachpersonal zu Verfügung gestellt werden.

Der AN verpflichtet sich im Pflichtenheft, das nach allgemeiner juristischer Definition, zu einem wichtigen Bestandteil der Vertragsvereinbarungen, zwischen AG und AN wird, eine detaillierte Beschreibung, welche Funktionalität auf welcher technischen Basis und wie diese umgesetzt wird, zu erstellen. In Zusammenarbeit mit dem AG hat die Finalisierung des Pflichtenheftes zu erfolgen. Das Pflichtenheft definiert die Umfänge der Anpassungen des ZUKO - Herstellers und

regelt die einzelnen Leistungen und Pflichten (Service Level). Hierin werden Zeitpunkte für die Umsetzung des Projektes, bis zum Going-live, festgehalten. Das Pflichtenheft ist vertragliche Grundlage und Maßstab für die Gewährleistung.

Technische Ausformulierung der Funktionsziele in Form einer quantitativen Auflistung und Verknüpfung der einzelnen Funktionen erstellt durch den Auftraggeber.
Dem LV beiliegende Unterlagen:

21JO00E + Systembeschreibung EVOLO MASTERCARD (zu 21.JO)

Bei kleinen Schließanlagen werden die Benutzermedien direkt mit einem Master in die Aktuatoren einprogrammiert. Für diese Methode wird keine Systemsoftware und kein Programmiergerät benötigt.

Funktionsbeschreibung:

- Ideal für kleine Unternehmen
- Schnelle Programmierung für neue Mitarbeiter

Alle Zutrittskomponenten können in einer weiteren Ausbaustufe problemlos in komplexere Zutrittsmanagementsysteme überführt werden.

21JO00F + Systembeschreibung EVOLO SMART (zu 21.JO)

Im Folgenden ist das Liefern und Montieren bzw. Errichten einer Elektronischen Zutrittskontrolle im Standalone-Betrieb OFFLINE einschließlich Programmierung und Zutrittsverwaltung über Smartphone beschrieben.

1. Leistungsumfang/einkalkulierte Leistungen:

Die elektronische Zutrittskontrolle besteht aus Zylindern mit eingebauter Elektronik (Digitalzylinder), unverkabelten Beschlägen mit eingebauter Elektronik (Rosettengarnituren und Beschlagsleser), Riegel- oder Fallenschlössern sowie Wandlesern einschließlich Steuerungen und Schalteinrichtungen, welche rein OFFLINE betrieben werden. Zutrittsmedien und Aktuatoren an den Türen werden mittels Smartphone konfiguriert und die Rechte in die Türen geladen. Geht ein Zutrittsmedium verloren, wird dieses mittels der Zutritts-Smart App einfach aus der Tür wieder entfernt. Zeitlich eingeschränkte Zutritte sind ebenfalls möglich, z.B. um zu verhindern dass bestimmte Mitarbeiter am Wochenende Zutritt bekommen. Die Daten sind lokal am Smartphone gespeichert. Für alle administrativen Vorgänge ist keine Internetverbindung notwendig. Die Medien (Karten oder Schlüsselanhänger) sind mit einem aufgedruckten QR-Code versehen. Zutrittskomponenten sind Digitalzylinder, elektronische Beschlagsleser, Beschlagsleser kompakt und Wandleser. Eine Türöffnung mittel Smartphone ist ebenfalls möglich.

2. Identmedien:

Als Medien werden Ausweise und Schlüsselanhänger mit integriertem, elektronischen RFID-Speicherchip inkl. einer QR-Code-Bedruckung bezeichnet. Die im Speicherchip werkseitig hinterlegte Unikatsnummer und die anwenderspezifisch programmierten Speichersektoren werden von den Aktuatoren gelesen und ausgewertet. Die Leseentfernung des Mediums zum Aktuator beträgt typischerweise bis zu 3 cm. Verwendete Identifikationstechnologie: Legic Advant

3. Smartphone als Zutrittsmedium:

Unter mobilen Anwendung wird hier der Einsatz und sichere Nutzung und Zutrittskontrolle über Smartphone beschrieben.

Funktionsumfang:

- Smartphones als Zutrittsmedium nutzen
- Mit allen OFFLINE-Komponenten kombinierbar
- Rechte zentral in Systemlösung verwalten
- Rechte über Mobilfunknetz in gesichertem Prozess übergeben
- Daten verschlüsselt übertragen
- Türstatus und Zutrittsereignisse in die Zutrittslösung übertragen (Az)

4. Standalone Komponenten (unverkabelt) - OFFLINE

Standalone Komponenten sind unverkabelte digitale Verschlusseinheiten (Digitalzylinder, Beschlagslösung, Wandleser), die einen Zutrittsentscheid auf Basis der präsentierten Rechte

vom Medium (Ausweis) autonom treffen. Die Zugriffsrechte auf den Medien sind mittels eines speziellen Sicherheitsverfahrens in der Komponente abzulegen. Die Zutrittsberechtigungen werden an der Tür via Smartphone in den unverkabelten Beschlägen übertragen (NFC, BLE). Buchungen und Ereignisse können dort auch wieder ausgelesen werden. Die Zutrittsrechte werden auf dem Ausweis gespeichert.

Alle Zutrittskomponenten können in einer weiteren Ausbaustufe problemlos in komplexere Zutrittsmanagementsysteme überführt werden.

21JO00G + Systembeschreibung EVOLO (zu 21.JO)

Im Folgenden ist das Liefern und Montieren bzw. Errichten einer elektronischen Zutrittskontrolle im Standalone-Betrieb OFFLINE und WIRELESS beschrieben.

1. Leistungsumfang/einkalkulierte Leistungen:

Die Elektronische Zutrittskontrolle besteht aus Zylindern mit eingebauter Elektronik (Digitalzylinder), unverkabelten Beschlägen mit eingebauter Elektronik (Rosettengarnituren und Beschlagsleser), Riegel- oder Fallenschlossern sowie Wandlesern einschließlich Steuerungen und Schalteinrichtungen, welche WIRELESS (über Funk) oder rein OFFLINE betrieben werden. Das Zutrittssystem bietet eine umfassende Verwaltung Ihrer Zutritte und gleichzeitig ist es einfach in der Handhabung. Es verfügt über verschiedene Programmierwerkzeuge, sodass Sie die einzelnen Zutrittsrechte je nach Situation, flexibel und stufenweise anpassen können. Kommen Zeitprofile zum Einsatz oder wird die Anzahl der Benutzer größer, verwalten Sie die Türkomponenten mit der leistungsfähigen Zutrittssoftware. Dazu stehen Ihnen Programmiergerät sowie Tischleser zur Verfügung. Optional können Sie eine bestehende mechanische Schließanlage gleich mit verwalten.

2. Identmedien:

Als Medien werden Schlüssel, Ausweise, Schlüsselanhänger, Armbänder, Uhren, usw. mit integriertem, elektronischem RFID-Speicherchip bezeichnet. Die im Speicherchip werkseitig hinterlegte Unikatsnummer und die anwenderspezifisch programmierten Speichersektoren werden von den Aktuatoren gelesen und ausgewertet. Die Leseentfernung des Mediums zum Aktuator beträgt typischerweise bis zu 3 cm. Verwendete Identifikationstechnologie: Mifare Classic und DESFire / Legic Prime und Advant

MRD Komponenten verhalten sich nach der Zuordnung einer Masterkarte wie eine MIFARE Classic / DESFire bzw. eine LEGIC prime / advant Komponente (Beispiel: MRD-Komponenten, die mit einem LEGIC Programmiermaster in Betrieb genommen wurden, können ab diesem Zeitpunkt nur mehr Legic Advant Identmedien lesen).

3. Standalone Komponenten (unverkabelt) - OFFLINE

Standalone Komponenten sind unverkabelte digitale Verschlusseinheiten (Digitalzylinder, Beschlagslösung, Panikschloss), die einen Zutrittsentscheid auf Basis der präsentierten Rechte vom Medium (Ausweis) autonom treffen. Die Zugriffsschlüssel auf die Medien sind mittels eines speziellen Sicherheitsverfahrens in der Komponente abzulegen. Die Zutrittsberechtigungen werden an der Tür via Programmiergerät in den unverkabelten Beschlägen übertragen. Buchungen und Ereignisse können dort auch wieder ausgelesen werden. Die Zutrittsrechte werden auf dem Ausweis gespeichert.

4. Standalone Komponenten (unverkabelt) - WIRELESS

Die Berechtigungsprüfung der Komponente ist im WIRELESS-Betrieb als auch ohne Funkverbindung möglich. Gefordert wird eine Anbindung von unverkabelten Türkomponenten über Funk, das folgende Funktionalitäten erfüllt:

- Berechtigungsänderung und Konfigurationsänderung
- Firmware und Systemupdate
- Türöffnung vom System
- Uhrzeitsynchronisation
- Konfiguration der Komponenten

über Funkschnittstelle

Damit autonome Zutrittsentscheide ohne immer wiederkehrende Aktualisierung bzw. Programmierung der Standalone Komponenten durchgeführt werden können, sind die Berechtigungen über das Ausweismedium zu transportieren (Cardlink).

5. Standalone Komponenten (unverkabelt) - MECHATRONIK

Mechatronikzylinder werden OFFLINE und WIRELESS betrieben. Der mechatronische Schlüssel wird in den Mechatronikzylinder gesteckt. Ein akustisches Signal meldet die Zutrittsentscheidung. Der Zugang zum gewünschten Raum erfolgt über die gewohnte Schlüsseldrehung und Drückerbetätigung. Die Mechatronikzylinder können an allen Türen im witterungsgeschützten Außen- oder Innenbereich montiert werden. Je nach Kundenbedürfnis ist mit dem Zusatzmodul eine Türüberwachung oder eine elektrische Verbindung zu einer Türöffnung möglich. Die Aufsatzversion ist ein funktionales Designelement an der Tür und erlaubt den einfachen Einbau an Brand- oder Fluchttüren.

6. Standalone Komponenten (unverkabelt) - TouchGO

Ein TouchGo System ermöglicht es, Türen aufzuschließen, ohne dass ein Schlüssel oder ein Benutzermedium dazu in die Hand genommen werden muss. Nur durch das Berühren des Aktuators wird erkannt, ob die Person ein berechtigtes Benutzermedium bei sich trägt. Dafür genügt es, wenn das Benutzermedium auf eine Distanz von ca. 5-10 cm zum Körper getragen wird, wie zum Beispiel in der Hosentasche, in der Jackentasche oder in der Handtasche. Die RCID-Technologie unterscheidet sich von den herkömmlichen Funklösungen dadurch, daß die Informationsübertragung über das elektrostatische Feld des Körpers erfolgt, ohne dabei den Komfort und die Sicherheit einzuschränken. Gleichzeitig werden die flexiblen und sicheren Funktionen von elektronischen Schließsystemen beibehalten. Die Sicherheit des Gesamtsystems ist mit TouchGo jederzeit gewährleistet, denn ein verloren gegangenes Benutzermedium ist einfach und schnell gelöscht. Somit werden gleichzeitig Sicherheitslücken und das kostenintensive Ersetzen ganzer Schließanlagen vermieden.

7. Standalone Wandleser (verkabelt)

Wandleser werden OFFLINE und WIRELESS in Verbindung mit einer Steuereinheit betrieben. Die Systemverwaltung erfolgt mittels PC-Software. Für die Programmierung der OFFLINE-Schließkomponenten ist keine Netzwerkverkabelung notwendig. Ein Manipulations- und Sabotageschutz erfolgt durch eine externe Steuereinheit im gesicherten Bereich.

8. Digitalzylinder und Digital-Halbzylinder:

Digitalzylinder und Digital-Halbzylinder werden OFFLINE und WIRELESS betrieben. Die Elektronik und Mechanik sind auf eine zeitgesteuerte Daueröffnung ohne erhöhtem Energiebedarf ausgelegt. Optische und akustische Rückmeldung für eine einfache Benutzerführung, ergonomische Knaufform, keine Verkabelung an der Tür notwendig, Einsatz von handelsüblichen Standardbatterien ausschließlich im Aussenknopf untergebracht, Erhalt von Daten und Uhrzeit bei Batterietausch, Notöffnung möglich, Daueröffnungsbetrieb über Software oder direkt am Zylinder einstellbar, für den Einsatz in einbruchshemmenden Türen und Beschlägen, Zweifarble-LED (grün/rot) zum Anzeigen der Zugangsfreigabe, Überwachung der Batterieladung über das virtuelle Netzwerk; Träger dienen als Übertragungsmedium des Ladezustands an die Software; Auslesen auch am Schloss möglich, hohe Sicherheit dank hochwiderstandsfestem, gehärtetem Aufbohrschutz, Zylinder können nummeriert werden.

9. Beschlagsleser kompakt mit eingebauter Elektronik:

Die Beschlagsleser in kompakter Ausführung sind mit einseitiger Berechtigungsprüfung ausgestattet. Bei vorhandener Zutrittsberechtigung wird mit einem Motormechanismus der Außendrücker zugekoppelt, bei Nichtberechtigung lässt sich der Drücker ohne Funktion betätigen. Die Zutrittssignalisierung erfolgt mittels eines in der Außenrosette integrierten zweifarbigen Leuchtelementes und zusätzlich der akustischen Signalisierung. Bei Betätigung des inneren Drückers wird die entsprechende Schloss-Funktion des installierten Schlosses ausgeführt. Durch den möglichen Verbleib des mechanischen Zylinders mit Rosette an der Tür sind geringe Investitionskosten mit einfachem Montageaufwand gegeben. Die Montage erfolgt über bereits vorhandene Rosettenbohrungen (zB. entsprechend DIN 18255), das bedeutet ein neuerliches Bohren für zusätzliche Verschraubungen oder Durchführungen von Kabeln der Tür entfällt. Die Energieversorgung ist durch handelsübliche AAA Lithium Batterien für ca. 90.000 Zyklen gewährleistet. Ein niedriger Batterieladezustand wird akustisch und visuell signalisiert. Der Batterietausch erfolgt mittels eines Spezialwerkzeuges. An der Außenseite besteht die Möglichkeit zwischen schwarzen und weißen Rosettendekor (Kunststoffapplikation) zu wählen. Die Schutzart IP54 ist gewährleistet. In Kombination mit einem geprüften Fluchttürschloss ist der Beschlag EN 179 geeignet und kann dementsprechend verwendet werden (angegeben im Positionstext). Der Außenbeschlag ist IP54 geprüft.

10. Beschlagsleser mit eingebauter Elektronik:

Der Beschlagsleser ist an beiden Seiten mit Drücker ausgestattet, entspricht der DIN 18273 respektive der ÖNORM 3859 (geeignet für Brandschutztüren nach ÖNORM 3850), das heißt dem Einsatz an T90 Türen wird entsprochen. In Kombination mit einem geprüften Fluchttürschloss ist der Beschlag EN 179 geeignet und kann dementsprechend verwendet werden. Die Steuerungselektronik mit den Batterien befindet sich unter dem innenseitigen Beschlagsschild. Es wird an der Beschlagsaußenseite die Schutzart IP54 gewährleistet. Die Standardausführung der Deckschilder und Drücker ist Edelstahl. Der Beschlag ist ohne sichtbare Befestigungsschrauben ausgeführt und die Beschlagsbreite ist standardmäßig 38,6 mm. Die elektromechanische Kupplung erlaubt eine Drückerbewegung von ca. 45 Grad. Kupplung kann links und rechts verwendet werden. Es ist sichergestellt, dass die Elektronik den Motor auf dessen korrekte Funktionalität überwacht. Beschlagsleser sind optional mit einer Schnittstelle (S-Modul) zur Übersteuerung von Fremdsystemen sowie Anschlüssen für eine externe Stromversorgung lieferbar. Mit handelsüblichen Lithium AA 1,5 Volt Batterien ausgestattet, sind ca. 150.000 Zyklen erreichbar. Ein niedriger Batterieladezustand wird akustisch und visuell signalisiert.

11. Integriertes Managementsystem für Standalone Komponenten (Cardlink)

Die ausgeschriebene Softwarefunktion dient zur Administration und Verwaltung von Standalonekomponenten, sowie der Zutrittsberechtigungsverwaltung an den Komponenten. Damit autonome Zutrittsentscheide, ohne immer wiederkehrende Aktualisierung bzw. Programmierung der Standalone-Komponenten, durchgeführt werden können, sind die Berechtigungen über das Ausweismedium zu transportieren. Die Zutrittsrechte werden auf dem Ausweis gespeichert. Die aktuellen Berechtigungen werden an einem zentralen, WIRELESS angebotenen "Update-Leser" vom Nutzer abgeholt und auf den Ausweis übertragen. Es muss eine Software basierte Lösung angeboten werden, die vollständig in das Zutrittsmanagementsystem integriert ist. Sämtliche Zutrittsberechtigungen müssen von zentraler Stelle aus verwaltet werden können.

12. Aufzahlungen/Zubehör/Einbauteile:

Positionen für Aufzahlungen, Zubehör und Einbauteile beschreiben Ergänzungen/Erweiterungen/Varianten zu vorangegangenen Positionen (Leistungen) und werden nur aus dem System oder der Auswahl von Produkten des Herstellers der Grundposition angeboten bzw. ausgeführt.

13. Gleichwertigkeit:

Sofern in den Vorbemerkungen oder Positionen nichts anderes festgelegt ist, gelten als Kriterien der Gleichwertigkeit von beispielhaft angeführten Ausführungen alle technischen Spezifikationen, die im Leistungsverzeichnis beschrieben sind, sowie die besonderen Eigenschaften, die in den technischen Unterlagen des Erzeugers der beispielhaft angeführten Ausführung angegeben sind.

Neben der Erfüllung der technischen Spezifikationen liegt Gleichwertigkeit nur dann vor, wenn unabhängig der Identifikationstechnologie jedes Medium gelesen werden kann.

Wird in der Bieterlücke eine gleichwertige Ausführung angeboten, sind alle der beispielhaften Ausführung entsprechenden technischen Spezifikationen, eventuell in einem Beiblatt, angegeben.

21JO00H + Systembeschreibung EXIVO (zu 21.JO)

Im Folgenden ist das Liefern und Montieren bzw. Errichten eines elektronischen Zutrittsmanagementsystems als webbasierte Cloud-Plattform beschrieben. Das Zutrittsmanagementsystem dient dem Verwalten der Zugangsberechtigungen von Personen für Gebäude, Räume und Areale sowie zur Überwachung und Steuerung der einzelnen Durchgänge.

1. Leistungsumfang/einkalkulierte Leistungen:

Das Zutrittsmanagementsystem besteht aus Zylindern mit eingebauter Elektronik (Digitalzylinder), unverkabelten Beschlägen mit eingebauter Elektronik (Rosettengarnituren und Beschlagsleser) sowie Wandlesern einschließlich Steuerungen und Schalteinrichtungen, welche ONLINE oder WIRELESS betrieben werden.

2. WIRELESS:

Im WIRELESSbetrieb (Funk-ONLINEbetrieb) kommuniziert der Beschlag direkt mit der webbasierten Cloud-Plattform, Die Zutrittsberechtigungsprüfungen sind mit einem drahtgebundenen ONLINE-System vergleichbar. Die Ereignismeldungen und Berechtigungsänderungen werden sofort wirksam.

Funktionsumfang WIRELESS Digitalzylinder:

- Berechtigungsänderung und Konfigurationsänderung über Funkschnittstelle
- Abrufen verschiedener Aktuatorstatus über Funkschnittstelle
- Firmwareupgrade über Funkschnittstelle

Funktionsumfang WIRELESS Beschlagsleser::

- Berechtigungsänderung und Konfigurationsänderung über Funkschnittstelle
- Abrufen verschiedener Aktuatorstatus über Funkschnittstelle
- Firmwareupgrade über Funkschnittstelle
- interne Überwachung der Drückerbetätigung
- Überwachung von Schlosskontakten (Riegelkontakt, Zylinderkontakt)
- Überwachung eines externen Türkontaktes
- Übertragen der Türstatusmeldung durch das Gerät

3. ONLINE:

drahtgebundenen. Die Ereignismeldungen und Berechtigungsänderungen werden sofort wirksam.

4. Systembeschreibung:

Einfach geplant. Schnell montiert

- Einfache Planung und Konfiguration über die webbasierte Kaba Plattform
- Schneller Einbau ohne Betriebsunterbrechung
- Unkomplizierte Inbetriebnahme, da durch die zentrale Kaba Plattform vor Ort weder eine besondere Software noch ein Server benötigt wird

Einfach in der Bedienung. Komfortabel im Betrieb.

- Stressfreier "Full-Service"-Betrieb komplett durch Ihren exivo Partner oder auf Wunsch auch durch Sie selbst
- Rechtevergabe und -änderung über die intuitiv bedienbare Kaba Plattform
- Ortsunabhängiger Zugriff über das Internet und Kontrolle über Smartphones, Tablets oder PC

Einfacher Service. Schnelle Lösung.

- Einfache Service-Anforderung an den exivo Partner über die Kaba Plattform
- Unkomplizierte Kommunikation mit dem exivo Partner über integrierten Support-Messenger
- Automatische, präventive Statusmeldungen für frühzeitigen Eingriff
- Unmittelbarer Zugriff auf die Störmeldung der Komponenten durch den exivo Partner und Problemlösung aus der Ferne möglich

Einfache Abrechnung. Volle Transparenz.

- Liquiditätsschonend durch geringe Anfangsinvestition
- Planbare Ausgaben durch gleichbleibende monatliche Kosten
- Faire Kostenstruktur, da nur genau das bezahlt wird, was benötigt wird

Einfache Erweiterung. Umfassende Sicherheit.

- Leichte Erweiterung, einfacher Ausbau – das System entwickelt sich mit dem Unternehmen
- Nachrüstbar für jede Tür und andere Zugänge
- Integrierte Verwaltung von Schlüsseln und mechanischen Schließzylindern
- Integrierte Verwaltung von Schlüsseln, Karten und anderen Zutrittsmedien sowie den dazugehörigen Benutzern
- Selbst mechanische Schließanlagen von anderen Anbietern können mit Kaba exivo verwaltet werden

Einfach up to date. Immer sicher.

- Einfache Funktionserweiterung durch ständigen Ausbau der webbasierten Cloud-Plattform
- Sofortige Verfügbarkeit von Updates durch die automatische Update- Funktion der zentralen Kaba Plattform
- Höchste Sicherheit durch die zentrale Verwaltung der Cloud-Plattform auf sicheren und geschützten Servern

5. Identmedien:

Als Medien werden Kombischlüssel (Elektronik in der Schlüsselreide), Ausweise,

Schlüsselanhänger mit integriertem, elektronischem RFID-Speicherchip bezeichnet (Legic Advant mit QR-Code und G-CID sowie Infos bedruckt). Die im Speicherchip werkseitig hinterlegte Unikatsnummer und die anwenderspezifisch programmierten Speichersektoren werden von den Aktuatoren gelesen und ausgewertet. Die Leseentfernung des Mediums zum Aktuator beträgt typischerweise bis zu 3 cm.

6. Aufzählungen/Zubehör/Einbauteile:

Positionen für Aufzählungen, Zubehör und Einbauteile beschreiben Ergänzungen/Erweiterungen/Varianten zu vorangegangenen Positionen (Leistungen) und werden nur aus dem System oder der Auswahl von Produkten des Herstellers der Grundposition angeboten bzw. ausgeführt.

7. Gleichwertigkeit:

Sofern in den Vorbemerkungen oder Positionen nichts anderes festgelegt ist, gelten als Kriterien der Gleichwertigkeit von beispielhaft angeführten Ausführungen alle technischen Spezifikationen, die im Leistungsverzeichnis beschrieben sind, sowie die besonderen Eigenschaften, die in den technischen Unterlagen des Erzeugers der beispielhaft angeführten Ausführung angegeben sind.

Wird in der Bieterlücke eine gleichwertige Ausführung angeboten, sind alle der beispielhaften Ausführung entsprechenden technischen Spezifikationen, eventuell in einem Beiblatt, angegeben.

21JO001 + Systembeschreibung EXOS (zu 21.JO)

Im Folgenden sind das Liefern und Montieren, bzw. Errichten, eines komplexen elektronischen Zutrittsmanagementsystems beschrieben. Das Zutrittsmanagementsystem verwaltet, überwacht und steuert die Zutritte zu einzelnen Durchgängen, für Gebäude, Areale und Räume auf Basis personen- und medienbezogener Zugangsberechtigungen. Die Anlage ist betriebsbereit anzubieten und mit ausführlichen technischen Angaben bzw. Funktionsbeschreibungen zu versehen. Die Leistungen sind zum Gesamtpreis auszuführen. Alle Nebenkosten, die zur Erstellung der Anlage erforderlich sind, müssen, sofern sie nicht gesondert aufgeführt sind, in die jeweils hierzu gehörenden Positionen des Leistungsverzeichnisses mit einkalkuliert werden. Dies gilt auch für Teilleistungen, die nicht ausdrücklich gefordert werden, jedoch zur betriebsbereiten Funktion der Anlage notwendig sind. Das Angebot muss in seinem Leistungsumfang vollständig sein. Die Anlage ist nach neuestem Stand der Technik zu errichten, inkl. Beigabe aller Montage und Kleinmaterialien.

Folgende Mindestanforderungen sind zu erfüllen:

- Sichere Verfügbarkeit durch zuverlässigen Betrieb, selbst bei Ausfall der Netzwerkverbindung.
- Höchste Sicherheit in der Datenübertragung.
- Problemlose Erweiterung durch modularen und skalierbaren Systemaufbau.
- Hohe Flexibilität durch die Wahlmöglichkeit, einer zentralen Verwaltung mehrerer Standorte, oder der dezentralen Verwaltung des Systems, in den Filialen und damit verbunden spezifischen IT- Systemintegrationen und einer übergeordneten Einbindung in das System am Hauptstandort.
- Hoher Investitionsschutz durch die komfortable Update-Fähigkeit aller Systemkomponenten und die Rückwärtskompatibilität.
- Einfache Installation und Wartung dank webbasierter Clients.
- Senkung der Infrastruktur- und Personalkosten durch die nahtlose Integration des Systems in die IT-Welt des AG (z.B. Anbindung an ein Sicherheitsmanagementsystem und die problemlose Anbindung an ERP-Systeme).
- Einheitliche Prozesse und effiziente Abläufe durch die Integration und Verwaltung aller mechanischen (Az), mechatronischen und elektronischen Zutrittspunkte in einem System.
- Enorme Flexibilität durch die problemlose Nutzung vorhandener Medien und Türkomponenten sowie die Integration und Verknüpfung von Alarm- und Videosystemen.
- Eine oder wiederkehrende Energieunterbrechungen dürfen nicht zu einer fehlerhaften Freigabe führen.
- Das System ist auf Standard-Windows Plattformen lauffähig. Die Anforderungen an PC- bzw. Serverperformance sind an die Größe und Aufgabenstellung des ausgeschriebenen Systems anzupassen.

1. Leistungsumfang/einkalkulierte Leistungen:

Das Zutrittsmanagementsystem muss organisatorische Aufgaben wie das Verwalten,

Überwachen und steuern der Zugangsberechtigungen, wirtschaftlich lösen und gleichzeitig die Anforderungen an die Systemintegration und die Datenverwaltung berücksichtigen. Ziel ist es, dass sich das ausgeschriebene Zutrittssystem konform zur technischen Richtlinie des BSI TR RFID 03126-5 (abhängig von der Systemausprägung) verhält.

Das Zutrittskontrollsystems (ZUKO) muss nachfolgende Anforderungen erfüllen:

- Zentrales Softwaresystem mit Client / Server Architektur und Web-Client Bestandteilen
- Personenverwaltung als Web-Client
- Ausweispersonalisierung für Medien und Schlüssel
- Zutrittsprofile bestehend aus verschiedenen Berechtigungen für Bereiche mit Zeitprofil
- Rollenbasierte Zutrittsprofile und Einzelberechtigungen
- Globale und lokale Zeitzonen inkl. Kalender, Ausnahmetage
- System- Geräteverwaltung
- Verwaltung von System-Benutzergruppen mit Berechtigungen
- Sperrung Benutzermedium und Alarm bei Falscheingaben des PIN-Codes
- Verwaltungsbereiche und Gruppierung des Systems für Sichtbarkeit und Zugriffsschutz
- Auswertungen, Ansichten, Logbücher exportierbar
- Belege mit Signatur speicherbar
- 2-Personen-Anwesenheitskontrolle
- Doppelzutrittssperre
- Raumverfolgung und –Bilanzierung
- Hohe Flexibilität für konfigurierbare Türsteuerungen
- Aufzug- / Liftsteuerung (Az)
- Depotverwaltung (Az)
- Schleusensteuerung (Az)
- Scharf-/ Unscharfschaltung von Alarmanlagen (Az)
- Bedrohungsalarm (Az)
- Identifikationsmittelerkennung / Berechtigungsidentifikation mittels Leser und Erfassungseinheiten (Antennen) mit berührungslosem Lesesystem (RFID)
- Personenidentifikation mittels biometrischen Verfahrens
- PIN- Code- Eingabe
- Berechtigungskonzept per "User-Passwort" mit Single-Sign-On
- Zentrales Berechtigungsmanagement für verdrahtete und nicht verdrahtete Durchgänge (online und standalone Komponenten)
- Einbindung, zusätzlicher Verwaltungsbereiche in die Kommunikationszentrale, oder einer dezentralen zusätzlicher Kommunikationszentrale (Az)
- Aufzeichnung aller Ereignisse in Logbüchern
- Manuelle Türöffnung und Fernsteuerung von Durchgängen
- Mechanische Schließplan- Schließanlagenverwaltung (Az)
- Mandantenverwaltung (Az)
- Besucherverwaltung als Web-Client (Az)
- Fremdfirmenverwaltung (Az)
- Parkplatzmanagement (Az)
- Alarmmanagement mit interaktiver Grafikbedienung (Az)
- Integriertes Managementsystem für offline – standalone Komponenten (Cardlink)
- Standalone Komponenten (unkabelt) – WIRELESS (Az)
- Standalone Komponenten (unkabelt) – MECHATRONIK
- Standalone Komponenten (unkabelt) – TouchGO (Az)
- Mobile Access Funktionalitäten (Az)
- Persönliche Mitteilungen (Az)
- Event to Mail, Versand von Logbuchauswertungen / Alarmmeldungen an definierte Empfänger per E-Mail. Voraussetzung ist ein kundenseitiger E-Mail-Server (Az)
- Manueller Bildvergleich (Az)

Ausweismanagement (Erstellung, Programmierung und Verwaltung)

- Definition beliebiger Medien / Technologie / Codierung
- Mehrere Ausweistechnologien in einem System
- Kombinierte Medien, Smart keys, Mobilgeräte
- Ausweis-Erstellung (Ausweisdruck und Layouterstellung (Az))
- ARIOS Sicherheitskonzept für Mifare-RFID-Ausweise und System

In die Einheitspreise einkalkuliert sind:

- Die zentralen Softwares, Lizenzen, Baugruppen wie: Steuereinheiten / Beschläge / Wandler / Bedienteile usw., entsprechend den Positionstexten:

- Die Montage, Programmierung, Inbetriebnahme und Überprüfung der Funktion, inkl. Justierung, Parametrierung der Anlage
- Die Beschriftung (nicht handschriftlich)
- Die Standardfarbgebung durch den Hersteller

2. Schnittstellen

- EMA (Einbruchmeldeanlage)
- BMA (Brandmeldeanlage)
- CCTV (Videoüberwachung)
- GLT, IBMS (Gebäudeleittechnik, integrierten Building Management Systemen mittels OPC)
- SAP HR
- IT-Infrastruktur (LDAP, SSO)
- Import und Export Schnittstelle für den Datenaustausch mit stammdatenführenden Vorkontrollsystemen über csv-File
- Datenpunktservers zur Anbindung von Leitstandssystemen (WinGuard, Gemos, WinMAG, Resi, ...)
- RestAPI auf Basis der Grundfunktionalitäten des Zutrittskontrollsystems (Schnittstelle für Individualentwicklungen oder Systemintegrationen, um Datenbankzugriffe zu vermeiden)

Das Zutrittsmanagementsystem muss diese Aufgabenbereiche optimal aufeinander abstimmen und das prozessorientierte Zusammenwirken in verschiedenen Sicherheitsstufen (dem Identifikationsmittel, der Kombination von mechanischer, mechatronischer Schließanlage und elektronischer Zutrittskontrolle), berücksichtigen. Es wird ein Lösungskonzept gefordert, das eine moderne offene, flexibel erweiterbare Systemarchitektur besitzt, modular aufgebaut ist und in bestehende IT-Infrastrukturen integriert werden kann.

3. Systemarchitektur / Übersicht

Die Systemarchitektur des Zutrittsmanagementsystem muss auf einem mehrstufigen Ausfallkonzept aufgebaut sein und höchste Verfügbarkeit und Ausfallsicherheit garantieren, selbst bei Ausfall der Netzwerkverbindung. Das System muss sich in vorhandene Netzwerke (LAN / WAN) einfügen lassen. Dieses mehrstufige Ausfallkonzept und Sicherheitskonzept muss auf folgenden Systemkomponenten aufbauen (Prinzip):

- Client/Server Architektur
- wichtige Systembestandteile als Web-Client
- Multi-User
- Multi-Language

Systemebene:

- Zentrale Zutrittsentscheidungsprozesse
- Zentrales Management für aller Zutrittskontrollzentralen (ZKZ)
- Parametrierung aller Zutrittskontrollzentralen
- Datensicherung
- Kommunikation mit Zutrittskontrollzentralen
- Kommunikation mit Datenbankserver
- Verschlüsselte Kommunikation zwischen Zutrittskontrollzentralen und Datenbankserver
- Personenbilanzierung
- Bereich- / Zonenwechselkontrolle
- Alarm- Auswertung und Verwaltung
- Schnittstelle zu weiteren Systemen (GLT, Zeiterfassung, etc.)

Dezentrale Verarbeitungsebene (Zutrittskontrollzentralen - ZKZ)

Die Funktionssicherheit ist auch bei Ausfall der übergeordneten Zutrittskontrollzentrale zu gewährleisten (autarker Betrieb mit den gespeicherten Informationen):

- Dezentrale Zutrittsentscheidung
- Zutritts - Datenspeicherung von angeschlossenen online Komponenten bis zu 20.000 Ereignissen
- Prüfung der Zutrittsanforderung der Person gegen die hinterlegten Raum- und Zeitprofile auf Basis der zugeordneten Kartennummer
- Öffnungssignal an Sperrelement bei Berechtigung
- Überwachung des Öffnungsvorgangs
- Alarmauslösung bei besonderen Ereignissen, z.B. Tür-Offen

Erfassungsebene (Leser und Antenne)

- Site-Key-Prüfung (Anlagenschlüssel)
- Steuerungselektronik für Verschlusselemente im gesicherten Bereich installiert
- Elektronik, die die Zugriffsschlüssel für die Ausweise beinhaltet im gesicherten Bereich installiert
- Aufnahme der Identifikationsmerkmale PIN, der Person (Biometrieverfahren) und / oder des Identifikationsmittels. Umwandlung in verschlüsseltes elektrisches Signal zur Weiterleitung an Zutrittskontrollzentralen

4. Dialogarbeitsplatz / Web Client (Dateneingabe, Bedienung, Überwachung)

Der Dialogarbeitsplatz besteht aus einzelnen Teilprogrammen bzw. Teilberechtigungen, die je nach Benutzerrecht einer Person gestartet werden können, um verschiedene administrative Arbeiten, wie z.B. das Erfassen neuer Geräte oder das Zuweisen von Zutrittsrechten, zu erledigen. Weitere Funktionalitäten (z. B. Personenverwaltung) sind in den Webapplikationen verfügbar. Auf die Webapplikationen kann auch vom Dialogarbeitsplatz her zugegriffen werden. Die erfassten / bearbeiteten Daten werden in der Applikationsservice-Datenbank gespeichert.

- Die Dateneingabe, Überwachung und Systembedienung, muss durch die Verwendung eines handelsüblichen Rechners, mit Windows Betriebssystem und TCP/IP Netzwerk möglich sein.
- Für den Einsatz von Web Clients, an einem Arbeitsplatz, sind die handelsüblichen Web-Browser Microsoft Internet Explorer und Firefox und Chrome nutzbar.
- Beim Einsatz von Web Clients sollen keine weiteren Browser Plug-ins erforderlich sein.
- Der Dialogarbeitsplatz / Web Client muss Zusatzfunktionen, z.B. den Anschluss von einem Tischleser für Medien, sowie Peripheriegeräten zur Bildaufnahme unterstützen.

5. Datenbankserver

- Zentraler Server für die Speicherung und Verwaltung aller Daten (zentrale Datenbank)
- Der Unterhalt und Service des Datenbankservers muss durch die IT Abteilung des Kunden garantiert werden können (Datensicherung, Daten-Recovery, Verfügbarkeit, bzw. Ausfallsicherheit)
- Der Daten-Import/Export von Vorgänger/Fremdsystemen muss mittels marktüblichen Datenbank- Tools möglich sein.
- Der Zugriff auf die Daten muss durch ein rollenbasiertes Benutzerberechtigungskonzept geschützt werden
- Das Passwort des System-User muss gegen einen möglichen Missbrauch technisch vom System generiert werden
- Der Zugriff der Dialog/Web Clients auf die Datenbank erfolgt über einen System User

6. Systemvoraussetzung (Mindestanforderung) Datenbanken:

- Microsoft® SQL
- SQL Express Edition
- Oracle®

7. Web Server

Für den Einsatz von Web Clients ist der Internet Information Server (IIS) von Microsoft vorausgesetzt.

- Der Web Server für das Zutrittsmanagementsystem muss physikalisch auf einem Sever installiert werden können, auf dem auch der Datenbankserver und die Zutrittservices installiert sind
- Der Unterhalt und Service des Web Servers muss durch die IT Abteilung garantiert werden können (Datensicherung, Daten- Recovery, Verfügbarkeit, bzw. Ausfallsicherheit)

Systemvoraussetzung: Web Server (WEB-S), Internet Information Service

8. Kommunikationszentrale

- Die Kommunikationszentrale (ÜZKZ) muss den Datenverkehr zwischen den Zutrittssteuerungen/-managern (ZKZ) und dem Datenbankserver steuern, auch bei einem Kommunikationsunterbruch, resp. bei einer Netzwerkstörung, zum Datenbankserver. Hierbei ist die Funktions- und Entscheidungsfähigkeit der ZKZ aufrecht zu erhalten.
- Bei einer firmenweiten Zutrittsmanagement Lösung kann eine höhere Betriebssicherheit ermöglicht werden, indem pro weiterem Standort oder weiterer Filiale ein eigenständiges Teilsystem aufgebaut wird, d.h. es muss möglich sein weitere Kommunikationszentralen zu installieren
- Anbindungen zu SAP, Gebäudeleitsystemen oder Fremdsystemen müssen mit

- standardisierten Schnittstellen möglich sein wie OPC, XML, LDAP, etc.
- Kommunikation zum Datenbankserver: Ethernet (TCP/IP)
- Kommunikation zum Zutrittsmanager (ZKZ): Ethernet (TCP/IP) verschlüsselt mit IP-Sec
- Kommunikation zu einem Terminal (Zeiterfassung): Ethernet (TCP/IP)

9. Systemvoraussetzung Betriebssysteme:

- Windows® Server - Standard Edition, Enterprise Edition, Datacenter Edition
- Windows® Professional, Ultimate, Enterprise

10. Zutrittsmanager, Leser mit abgesetzter Antenne (Türsteuerung mit integrierter Leserelektronik) - ONLINE

Die Zutrittsmanager (ZKZ) stellen, bei ONLINE – Betrieb, den Datenaustausch zur Kommunikationszentrale (ÜZKZ) sicher. Die Leserelektronik sowie die Türsteuer- und Überwachungselemente müssen im sicheren Innenbereich installiert werden können. Sie steuern, überwachen und verarbeiten Signale, von Lesern und Erfassungseinheiten (Antennen) im Außenbereich, sowie aller Türkomponenten und sonstiger Gebäudeeinrichtungen. Der Notbetrieb des Zutrittsmanager (ZKZ), z.B. auf Grund einer Netzwerkstörung, ist mit dem gleichem Sicherheitsniveau, auf Basis des letzten Datenaustausches zur ÜZKZ, zu gewährleisten (OFFLINE - Fähigkeit). Der Remoteleser, als abgesetzte Erweiterung der ZKZ, kommuniziert über eine RS-485 Schnittstelle mit dem Zutrittsmanager (ZKZ) und, bei einer Kabellänge von max. 1.200m, im sicheren Innenbereich montiert. Erweiterungsmodule für zusätzliche Ein- Ausgänge (z.B.: für die Liftsteuerung oder Ansteuerung von Depotfächer usw.), werden ohne zusätzliche Verkabelung direkt mit der Leserelektronik verbunden, (Steckmodule mit RS-485 Verbindungen zu Zutrittsmanager / Remoteleser). Die Erfassungseinheiten (Antennen) sind im "unsicheren" Bereich (Außen) montiert und für jedermann zugänglich / sichtbar. Diese müssen manipulationssicher sein und dürfen weder, Auswerteelektronik, noch Öffnerkontakt enthalten. Der Anschluss, zum Zutrittsmanager resp. Leserelektronik, kann bis zu einer Entfernung von 80m liegen und erfolgt mit einem Koaxialkabel.

11. Standalone Komponenten (unverkabelt) - OFFLINE

Standalone Komponenten sind nicht verkabelte digitale Verschlusseinheiten (Digitalzylinder, elektronische Beschläge, ...). Die Zutrittsberechtigungen werden, an der Tür via Programmiergerät, in die verkabelten Komponenten übertragen (Whitelist). Alternativ muss eine Integration in das Online Zutrittsverwaltungssystem mittels „Berechtigung auf der Karte“ zur Verfügung stehen. Der Zutrittsentscheid erfolgt autonom auf Basis der präsentierten Rechte des Mediums (Ausweis). Die Zutrittsrechte werden auf dem Ausweis gespeichert. Die aktuellen Berechtigungen werden an einem zentralen, online angebotenen "Update-Leser" vom Nutzer abgeholt und auf den Ausweis übertragen. Buchungen und Ereignisse müssen mittels Programmiergerät ausgelesen und an das übergeordnete Zutrittsmanagementsystem übertragen werden können. Es muss auch die Möglichkeit bestehen Ereignisse per Benutzermedium, durch Buchen an Online Lesern, an das Managementsystem zu übertragen (Medientraceback).

Mindestleistungsmerkmale:

1. Anzahl zu hinterlegenden Zutrittsmedien:
 - mit Whitelist bis zu 4.000
 - mit CardLink & AoC praktisch unbegrenzt
1. Interne Uhr und konfigurierbare Zeitprofile
2. Zeitlich limitierte Vergabe von Zugangsrechten (Validierung)
3. Speicherung der letzten 2.000 Zutrittsereignisse (abschaltbar)
4. Alle gespeicherten Daten (z.B. auch Zeitprofile usw.) müssen, in den wiederbeschreibbaren Speichern, auch bei entleerter oder beschädigter Batterie, ohne Erhaltungs-Energieverbrauch, erhalten bleiben.

Erweiterbar um:

- (Az) WIRELESS – Funktion
- (Az) Erhöhten Aufbohrschutz „protected“: VdS Klasse BZ+
- (AZ) TouchGO – Funktion, bei elektronischen Beschlägen

12. Standalone Komponenten (unverkabelt) - WIRELESS

Die wählbare WIRELESS-Funktion stellt eine Funkverbindung über den WIRELESS Gateway zum zentralen Zutrittssystem her. Die WIRELESS – Funktion ist eine Erweiterung der OFFLINE-Basisfunktion. Im WIRELESS-Betrieb (Funk-ONLINE-Betrieb) kommuniziert die Komponente direkt mit der Zutrittskontrollzentrale (ZKZ) über das Wireless Gateway. Die

Zutrittsberechtigungsprüfungen sind mit einem drahtgebundenen ONLINE-System vergleichbar. Die Programmierung der Aktuatoren erfolgt unmittelbar vom PC aus, die Ereignismeldungen und Berechtigungsänderungen werden sofort wirksam. Die eigentliche Zutrittskontrollprüfung erfolgt autonom direkt in der Offline-Wireless-Komponente. Online Server-Anfragen, für den Zutrittsentscheid, über das Wireless Gateway, sind nicht zulässig.

13. Standalone Komponenten (unverkabelt) - MECHATRONIK

Der Smart Key (mechatronische Schlüssel) wird in den Mechatronikzylinder gesteckt. Ein akustisches Signal meldet die Zutrittsentscheidung. Der Zugang zum gewünschten Raum erfolgt über die gewohnte Schlüsseldrehung und Drückerbetätigung, Die Mechatronikzylinder können an allen Türen im witterungsgeschützten Außen- oder Innenbereich montiert werden. Mechanische, modulare Zylinder werden mit einer RFID-Leseantenne und einem mechatronischem Versperremodul erweitert.

Die Systemlösung ermöglicht es, Zutritte zeitlich zu regeln. Durch die Kombination von mechanischer und elektronischer Zutrittskontrolle wird die Sicherheit, mittels 2-Faktor-Berechtigung, erhöht. Nur wenn die passende mechanische Permutation und die elektronische Berechtigung im Schlüssel oder Leser vorhanden sind, kann ein berechtigter Zutritt erfolgen. Bei Schlüsselverlust muss nicht der Zylinder, sondern nur der verlorene Schlüssel ersetzt werden.

14. Standalone Komponenten (unverkabelt) - TouchGO

Die TouchGO-Funktion ist eine Erweiterung der OFFLINE-Basisfunktion bzw. der WIRELESS-Funktion für elektronische Beschläge. Ein TouchGo System ermöglicht es, Türen aufzuschließen, ohne dass ein Schlüssel, oder ein Benutzermedium dazu in die Hand genommen werden muss. Nur durch das Berühren des Drückers an der Tür wird erkannt, ob die Person ein berechtigtes Benutzermedium bei sich trägt. Dafür genügt es, wenn das Benutzermedium auf eine Distanz von ca. 5-10 cm zum Körper getragen wird, wie zum Beispiel in der Hosentasche, in der Jackentasche oder in der Handtasche. Die RCID-Technologie unterscheidet sich von den herkömmlichen Funklösungen dadurch, dass die Informationsübertragung über das elektrostatische Feld des Körpers erfolgt, ohne dabei den Komfort und die Sicherheit einzuschränken. Gleichzeitig werden die flexiblen und sicheren Funktionen von elektronischen Schließsystemen beibehalten. Die Sicherheit des Gesamtsystems ist mit TouchGo jederzeit gewährleistet, denn ein verloren gegangenes Benutzermedium, ist einfach und schnell gelöscht.

15. Identmedien:

Als Medien werden Kombischlüssel (Elektronik in der Schlüsselreide), Ausweise, Schlüsselanhänger, Armbänder, Uhren, usw. mit integriertem, elektronischem RFID-Speicherchip bezeichnet. Die im Speicherchip werkseitig hinterlegte Unikatsnummer und die anwenderspezifisch programmierten Speichersektoren werden von den Aktuatoren gelesen und ausgewertet. Die Leseentfernung des Mediums zum Aktuator beträgt typischerweise bis zu 3 cm.

16. Sicherheitskonzept zum sicheren Umgang mit den Datenschlüsseln von MIFARE

Der Kunde muss jederzeit im rechtlichen Besitz sein und/oder Zugriff auf alle Anlagenschlüssel haben, die für den Aufbau/Ausbau der Anlage bzgl. Hardware und/oder Medien (Ausweise) notwendig sind. Das Sicherheitskonzept muss Anwender unterstützen, ihre Datenschlüssel sicher und einfach aufzubewahren, so dass eine unbemerkte Weitergabe oder Manipulation auch im Karten-Produktionsprozess, verhindert und der Sicherheitslevel des Systems angehoben wird.

- Verschlüsselung der Daten zwischen Ausweis/Medium und Antenne/Leser
- Schlüsseldiversifizierung für jeden Ausweis/Mediums
- Anlagenschlüssel in allen Prozessen unsichtbar und verschlüsselt
- Schlüsselverteilung erfolgt ausschliesslich verschlüsselt
- Konform zur technischen Richtlinie des BSI TR RFID 03126-5 (Systemausprägung)

17. Zutrittsmanagementsystem

Das Zutrittsmanagementsystem dient zur Verwaltung von Durchgangsberechtigungen von Personen. Für eine einfache Integration in die bestehende IT Systemlandschaft muss das System über eine offene Systemschnittstellen verfügen, Oracle und Microsoft SQL Server Datenbanken unterstützen, heutige Schnittstellenstandards abdecken und mindestens folgende Grundfunktionen unterstützen:

- Frei skalierbare Systemlösung, d.h. die Ausbaufähigkeit des Systems muss über den gesamten Lebenszyklus durch volle Aufwärtskompatibilität gewährleistet sein (LCM, Life Cycle Management).

- Offene Systemarchitektur, d.h. bestehende IT- Infrastrukturen und Informatikumgebungen müssen genutzt werden können. Siehe auch unter Systemarchitektur
- Die Systemlösung garantiert verteilte Intelligenz mit einer dezentralen Architektur, damit ein Höchstmass an Betriebs- und Ausfallsicherheit gewährleistet ist.
- Das Basissystem muss alle notwendigen Verwaltungs- Alarm- und Protokollfunktionen beinhalten.
- Unterstützung von Single Sign On (SSO)

18. Personenverwaltung

Erfassen und Verwalten einer unbegrenzten Anzahl von Personendaten inkl. Foto. Zuweisen von Zutrittsrechten. Ausgabe und Rücknahme von Ausweisen, Ersatzausweisen (bei Vergessen oder Verlust) und Initialisierten Ausweisen (bei Austausch der Ausweis Population) mit allen zugewiesenen Berechtigungen. Umfangreiche Auswertung aufgrund beliebiger Kriterien und Erstellen von Berichten und Statistiken.

- 5 frei definierbare Checkboxen
- 5 frei definierbare Datumsfelder (z. B. Sicherheitscheck durchgeführt)
- 10 freie Textfelder (z. B. Fahrzeugdaten)

19. Systemverwaltung

Zentrale Konfiguration und Verwaltung aller Zutrittsentscheidungsrelevanten Peripheriegeräte im System: Zutrittsmanager, Leser mit abgesetzter Antenne, Kompaktleser, Digitalzylinder, mechatronische Beschläge und mechanische Zylinder. Anzeige der aktuellen Betriebszustände aller online Geräte. Anlegen, Planen und Verwalten von Profilen für die zeitliche Steuerung von Durchgängen. Anlegen und Verwalten automatischer Starts von Programmen, Skript-Dateien und Betriebssystembefehlen.

- Verwaltung mechanischer Schliessanlagen von bis zu 50 Komponenten, jederzeit erweiterbar.
- Zutrittsverwaltung

Anlegen und Verwalten einer unbeschränkten Anzahl von Räumen, Raumzonen, Zeit- und Zutrittsprofilen. Definition kombinierter Zeitprofile für die Systembenutzung mit und ohne Verifikation (z.B. 8-19 Uhr ohne und 19-8 Uhr mit persönlichem PIN). Verwalten von individuellen, regionalen Ausnahmetagen (Feiertage).

- Zentrale und dezentrale Definition und Vergabe von Zutrittsberechtigungen gemäss Aufgaben- und Verantwortungsbereichen im Unternehmen.
- Unterstützung von Rollen- oder funktionsbezogene Berechtigungen wie z.B. Basis- und Funktionsprofile
- Flexible und einfache Vergabe von Berechtigungen für Räume, Raumzonen und Zutrittsprofile sowohl für einzelne Standorte als auch standortübergreifend, zeitlich terminierbar oder unbeschränkt.
- Planbarkeit von Berechtigungen, um Funktionsänderungen, Aufgaben, Organisationsänderungen und interne Wechsel im Voraus definieren und per Stichtag gültig werden zu lassen.
- Protokollierung

Die Aufzeichnung aller Ereignisse, Alarme, Zutritte, Systemfehler und sicherheitsrelevante Benutzeraktionen in Logbüchern. Alle Aufzeichnungen müssen jederzeit, sowohl im online, wie auch im offline Betriebszustand gewährleistet sein. Folgende Logbücher sollten in Echtzeitanzeige verfügbar sein (mit individuell einstellbarem Datenvorhaltezeitraum und automatisierter Datenlöschung): Systemlogbuch, Alarmlogbuch, Fehlerlogbuch, Zutrittslogbuch, Auditlogbuch, Depotlogbuch, Parkplatzlogbuch, Besucherlogbuch, Ausweislogbuch. Zur Darstellung der Logbücher muss neben der Benutzerberechtigung ein Vier-Augen-Prinzip einschaltbar sein.

- Überwachung und Steuerung von diversen Alarmzonen in Verbindung mit einer Einbruchmeldeanlage.
- Rollenbasiertes Berechtigungskonzept für die individuelle Benutzerberechtigung
- Gruppierungskonzept für die Zugriffssteuerung auf individuelle Personen-, Peripherie- und Zutrittsberechtigungsgruppen
- Sperrlistenfunktion (Werksverbot)
- Alarmverwaltung

Anzeige von Alarmen in Echtzeit sowie Ereignis- und Alarmbearbeitung (Hinterlegung von Checklisten, Definition von Aktionen)

- Leistungsmerkmale
- Anzahl Personen: unbeschränkt
- Anzahl Ausweise: unbeschränkt
- Anzahl Kommunikationszentralen: 99
- Anzahl Verwaltungsbereiche (z.B. Standorte): 256
- Anzahl Räume: unbeschränkt
- Anzahl Raumzonen: unbeschränkt
- Anzahl Zeitzonen: unbeschränkt
- Anzahl Zutrittsprofile: unbeschränkt
- umfangreiche Personendaten (inkl. Personenbild)
- 5 frei definierbare Checkboxen
- 5 frei definierbare Datumsfelder (z. B. Sicherheitscheck durchgeführt)
- 10 freie Textfelder (z. B. Fahrzeugdaten)

Verwaltung von Berechtigungen auf

- Benutzern und Benutzergruppen mit individuellen Rechten für die Dialoge
- Verwaltungsbereiche
- Personengruppen
- Peripheriegruppen
- Zutrittsberechtigungsgruppen
- Sommer-/Winterzeitschaltung, automatische Umstellung
- Grösse Logbücher: unbeschränkt
- Unicode, d.h. frei wählbare Dialogsprache

20. Ausweisverwaltung:

Mit der Ausweisverwaltung wird es möglich, den Aufbau verschiedener physischer Ausweise im Zutrittsmanagementsystem abzubilden. Ein Medium soll bis zu 5 verschiedene Ausweistechnologien enthalten können. So kann z. B. eine Ausweiskarte sowohl einen Induktivausweis als auch einen RFID-Ausweis mit unterschiedlichen Nummern enthalten. Gefordert ist eine Software basierte Lösung für die Ausweisverwaltung, welche vollständig in das Zutrittsmanagementsystem integriert ist und folgende Funktionalitäten erfüllt:

- Verschiedene Ausweistechnologien, Medientypen und Ausweisstrukturen müssen in einem einzigen Modul vereint und parallel genutzt werden können. (z. B. LEGIC, MIFARE, HID, Hitag, DESFire, STId, Magnet, Induktiv, etc.).
- Mehrere aktive Ausweise (Medien) müssen einer Person zugeordnet werden können, z.B. ein Ausweis fest im Fahrzeug für die Parkplätzeinfahrt.
- Alle aktiven Ausweise einer Person müssen mit einem Arbeitsschritt gesperrt werden können.
- Pro Zutrittskontrollzentrale (Dezentrale Verarbeitungsebene) muss eine unterschiedliche Mediendefinition erlaubt sein (z.B. ein älteres Gebäude mit bereits vorhandenen Induc-Lesern und ein Neubau mit RFID Lesern)
- Übergangsausweis Management

Sämtliche Berechtigungsdaten (inkl. Berechtigungsdaten für standalone Komponenten) eines aktiven Ausweises müssen auf einen Übergangsausweis übertragen werden können. Bei der Ausgabe eines Übergangsausweises muss der Hauptausweis sofort gesperrt werden (z.B. ein Mitarbeiter vergisst seinen Ausweis, d.h. er erhält an der Empfangsstelle für einen Tag einen Übergangsausweis, wodurch sein Hauptausweis automatisch gesperrt wird)

- Automatischer Austausch alter Ausweise: Neue Ausweise (im System bereits initialisierte Ausweise) müssen ausgegeben werden können, ohne dass zwei Ausweise gleichzeitig gültig sind, d.h. sobald mit dem Neuen das erste Mal gebucht wird, muss der Alte automatisch im System deaktiviert werden
- Ausweise mit Sonderfunktionen: Ein speziell gekennzeichnete Ausweis muss ein bestimmtes Ereignis auslösen können (z.B. eine Buchung mit diesem Ausweis aktiviert eine Alarmanlage)
- Service-Ausweise zum Sperren von spezifischen Ausweisen in Standalone-Komponenten müssen möglich sein.
- Das Sperren / Löschen aller Ausweise einer Person muss gewährleistet sein.
- Verlorene, gesperrte oder ungültige Ausweise müssen zuverlässig verwaltet werden können.
- Drucken einer Empfangsbestätigung bei der Ausgabe eines Ausweises
- Alle ausweisrelevanten Änderungen müssen dauerhaft und eindeutig nachvollziehbar sein sowie im System protokolliert werden (welche, wann, von wem und warum?)

- Vom Personalstamm getrennte Verwaltung der Ausweise und Ausweisnummern.
- Such- und Filterfunktion über alle relevanten Daten
- Ausweisauswertung nach Firmencode und / oder Ausweisnummer sowie LEGIC Unikatsnummer und LEGIC Access™ (strukturierte und unstrukturierte Ausweisdaten)
- Anzahl mögliche Mediengruppen pro Ausweis / Schlüssel: 5
- Total mögliche Medientypen im Zutrittsmanagementsystem: 8
- Grösse Ausweislogbuch: unbeschränkt
- LEGIC, MIFARE, HID, Hitag, DESFire, STId, Induktiv, Magnetstreifen, etc.

21. Integriertes Managementsystem für Standalone Komponenten (Cardlink)

Die ausgeschriebene Softwarefunktion dient zur Administration und Verwaltung von Standalonekomponenten, sowie der Zutrittsberechtigungsverwaltung an den Komponenten. Damit autonome Zutrittsentscheide, ohne immer wiederkehrende Aktualisierung bzw. Programmierung der Standalone-Komponenten, durchgeführt werden können, sind die Berechtigungen über das Ausweismedium zu transportieren. Die Zutrittsrechte werden auf dem Ausweis gespeichert. Die aktuellen Berechtigungen werden an einem zentralen, online angebotenen "Update-Leser" vom Nutzer abgeholt und auf den Ausweis übertragen. Es muss eine Software basierte Lösung angeboten werden, die vollständig in das ONLINE Zutrittsmanagementsystem integriert ist.

- Sämtliche Zutrittsberechtigungen müssen von zentraler Stelle aus verwaltet werden können. Die aktuellen Berechtigungen müssen systemweit und durchgängig dokumentiert sowie jederzeit nachvollziehbar sein.
- Alle zutritts- und sicherheitsrelevanten Ereignisse müssen ganzheitlich nachvollzogen und sämtliche Aktionen (online und standalone Komponenten, Programmer) müssen aufgezeichnet und ins zentrale Managementsystem übertragen werden können.
- Das Gesamtsystem muss in Verwaltungsbereiche unterteilt werden können, so dass ein Systemverantwortlicher - innerhalb eines Verwaltungsbereiches - Berechtigungen autonom vergeben kann (als Bsp. mehrere Niederlassungen einer Firma)

Leistungsmerkmale

- Verwaltungsbereiche pro System: 256
- Standalone Komponenten pro Verwaltungsbereich: 16.000

22. Aufzahlungen / Zubehör / Einbauteile:

Positionen für Aufzahlungen, Zubehör und Einbauteile beschreiben Ergänzungen/Erweiterungen/Varianten zu vorangegangenen Positionen (Leistungen) und werden nur aus dem System oder der Auswahl von Produkten des Herstellers der Grundposition angeboten bzw. ausgeführt.

23. Gleichwertigkeit:

Sofern in den Vorbemerkungen oder Positionen nichts anderes festgelegt ist, gelten als Kriterien der Gleichwertigkeit von beispielhaft angeführten Ausführungen alle technischen Spezifikationen, die im Leistungsverzeichnis beschrieben sind, sowie die besonderen Eigenschaften, die in den technischen Unterlagen des Erzeugers der beispielhaft angeführten Ausführung angegeben sind.

Wird in der Bieterlücke eine gleichwertige Ausführung angeboten, sind alle der beispielhaften Ausführung entsprechenden technischen Spezifikationen, eventuell in einem Beiblatt, angegeben.

21JO00J + Systembeschreibung RESIVO (zu 21.JO)

Im Folgenden ist das Liefern und Montieren bzw. Errichten eines Elektronischen Zutrittssystem für Immobilienverwalter und Mietpersone als webbasierte Cloud-Plattform beschrieben. Das Zutrittsmanagementsystem dient dem Verwalten der Zugangsberechtigungen von Personen für Gebäude, Räume und Areale sowie zur Überwachung und Steuerung der einzelnen Durchgänge.

1. Leistungsumfang/einkalkulierte Leistungen:

Das Zutrittsmanagementsystem besteht aus Zylindern mit eingebauter Elektronik (Digitalzylinder), unverkabelten Beschlägen mit eingebauter Elektronik (Rosettengarnituren und Beschlagsleser) sowie Wandlesern einschließlich Steuerungen und Schalteinrichtungen, welche ONLINE oder WIRELESS als auch OFFLINE betrieben werden.

2. Standalone Komponenten (unverkabelt) - OFFLINE

Standalone Komponenten sind unverkabelte digitale Verschlusseinheiten (Digitalzylinder,

Beschlagslösung, Wandleser), die einen Zutrittsentscheid auf Basis der präsentierten Rechte vom Medium (Ausweis) autonom treffen. Die Zugriffsschlüssel auf die Medien sind mittels eines speziellen Sicherheitsverfahrens in der Komponente abzulegen. Die Zutrittsberechtigungen werden an der Tür via Smartphone in den unverkabelten Beschlägen übertragen (NFC, BLE). Buchungen und Ereignisse können dort auch wieder ausgelesen werden. Die Zutrittsrechte werden auf dem Ausweis gespeichert.

3. Standalone Komponenten (unverkabelt) - WIRELESS

Im WIRELESSbetrieb (Funk-ONLINEbetrieb) kommuniziert der Beschlag direkt mit der webbasierten Cloud-Plattform, Die Zutrittsberechtigungsprüfungen sind mit einem drahtgebundenen ONLINE-System vergleichbar. Die Ereignismeldungen und Berechtigungsänderungen werden sofort wirksam.

Funktionsumfang WIRELESS Digitalzylinder:

- Berechtigungsänderung und Konfigurationsänderung über Funkschnittstelle
- Abrufen verschiedener Aktuatorstatus über Funkschnittstelle
- Firmwareupgrade über Funkschnittstelle

Funktionsumfang WIRELESS Beschlagsleser::

- Berechtigungsänderung und Konfigurationsänderung über Funkschnittstelle
- Abrufen verschiedener Aktuatorstatus über Funkschnittstelle
- Firmwareupgrade über Funkschnittstelle
- interne Überwachung der Drückerbetätigung
- Überwachung von Schlosskontakten (Riegelkontakt, Zylinderkontakt)
- Überwachung eines externen Türkontaktes
- Übertragen der Türstatusmeldung durch das Gerät

4. ONLINE:

drahtgebundenen. Die Ereignismeldungen und Berechtigungsänderungen werden sofort wirksam.

5. Smartphone als Zutrittsmedium:

Unter mobilen Anwendung wird hier der Einsatz und sichere Nutzung und Zutrittskontrolle über Smartphone beschrieben.

Funktionsumfang:

- Smartphones als Zutrittsmedium nutzen
- Mit allen OFFLINE-Komponenten kombinierbar
- Rechte zentral in Systemlösung verwalten
- Rechte über Mobilfunknetz in gesichertem Prozess übergeben
- Daten verschlüsselt übertragen
- Türstatus und Zutrittsereignisse in die Zutrittslösung übertragen (Az)

6. Systembeschreibung:

Einfach geplant. Schnell montiert

- Einfache Planung und Konfiguration über die webbasierte Kaba Plattform
- Schneller Einbau ohne Betriebsunterbrechung
- Unkomplizierte Inbetriebnahme, da durch die zentrale Kaba Plattform vor Ort weder eine besondere Software noch ein Server benötigt wird

Einfach in der Bedienung. Komfortabel im Betrieb.

- Stressfreier "Full-Service"-Betrieb komplett durch Ihren exivo Partner oder auf Wunsch auch durch Sie selbst
- Rechtevergabe und -änderung über die intuitiv bedienbare Kaba Plattform
- Ortsunabhängiger Zugriff über das Internet und Kontrolle über Smartphones, Tablets oder PC

Einfacher Service. Schnelle Lösung.

- Einfache Service-Anforderung an den exivo Partner über die Kaba Plattform
- Unkomplizierte Kommunikation mit dem exivo Partner über integrierten Support-Messenger
- Automatische, präventive Statusmeldungen für frühzeitigen Eingriff
- Unmittelbarer Zugriff auf die Störmeldung der Komponenten durch den exivo Partner und Problemlösung aus der Ferne möglich

Einfache Abrechnung. Volle Transparenz.

- Liquiditätsschonend durch geringe Anfangsinvestition
- Planbare Ausgaben durch gleichbleibende monatliche Kosten
- Faire Kostenstruktur, da nur genau das bezahlt wird, was benötigt wird

Einfache Erweiterung. Umfassende Sicherheit.

- Leichte Erweiterung, einfacher Ausbau – das System entwickelt sich mit dem Unternehmen
- Nachrüstbar für jede Tür und andere Zugänge
- Integrierte Verwaltung von Schlüsseln und mechanischen Schließzylindern
- Integrierte Verwaltung von Schlüsseln, Karten und anderen Zutrittsmedien sowie den dazugehörigen Benutzern
- Selbst mechanische Schließanlagen von anderen Anbietern können mit Kaba exivo verwaltet werden

Einfach up to date. Immer sicher.

- Einfache Funktionserweiterung durch ständigen Ausbau der webbasierten Cloud-Plattform
- Sofortige Verfügbarkeit von Updates durch die automatische Update- Funktion der zentralen Kaba Plattform
- Höchste Sicherheit durch die zentrale Verwaltung der Cloud-Plattform auf sicheren und geschützten Servern

7. Identmedien:

Als Medien werden Kombischlüssel (Elektronik in der Schlüsselreide), Ausweise, Schlüsselanhänger mit integriertem, elektronischem RFID-Speicherchip bezeichnet (Legic Advant mit QR-Code und G-CID sowie Infos bedruckt). Die im Speicherchip werkseitig hinterlegte Unikatsnummer und die anwenderspezifisch programmierten Speichersektoren werden von den Aktuatoren gelesen und ausgewertet. Die Leseentfernung des Mediums zum Aktuator beträgt typischerweise bis zu 3 cm.

8. Aufzählungen/Zubehör/Einbauteile:

Positionen für Aufzählungen, Zubehör und Einbauteile beschreiben Ergänzungen/Erweiterungen/Varianten zu vorangegangenen Positionen (Leistungen) und werden nur aus dem System oder der Auswahl von Produkten des Herstellers der Grundposition angeboten bzw. ausgeführt.

9. Gleichwertigkeit:

Sofern in den Vorbemerkungen oder Positionen nichts anderes festgelegt ist, gelten als Kriterien der Gleichwertigkeit von beispielhaft angeführten Ausführungen alle technischen Spezifikationen, die im Leistungsverzeichnis beschrieben sind, sowie die besonderen Eigenschaften, die in den technischen Unterlagen des Erzeugers der beispielhaft angeführten Ausführung angegeben sind.

Wird in der Bieterlücke eine gleichwertige Ausführung angeboten, sind alle der beispielhaften Ausführung entsprechenden technischen Spezifikationen, eventuell in einem Beiblatt, angegeben.

21JO00N + Funktionsbeschreibung Mobile Access (zu 21.JO)

Unter mobilen Anwendung wird hier der Einsatz und sichere Nutzung und Zutrittskontrolle über Smartphone beschrieben.

Funktionsumfang:

- Smartphones als Zutrittsmedium nutzen
- Mit allen ONLINE- & Standalone-Komponenten kombinierbar
- Rechte zentral in Systemlösung verwalten
- Rechte über Mobilfunknetz in gesichertem Prozess übergeben
- Daten verschlüsselt übertragen
- Tür-Status und Zutrittsereignisse in die Zutrittslösung übertragen

Zusatznutzen für den Betreiber:

- Hohe Akzeptanz, da einfach anzuwenden
- Optimierte Berechtigungsprozesse, dadurch spart es Zeit und Ressourcen
- Weniger Installationsaufwand an der Tür, da keine Netzwerkanbindung erforderlich
- Weniger Administrationsaufwand, da keine Vor-Ort-Programmierung der Zutrittsrechte

- notwendig
- Kein Aufwand und keine Komplikationen mit verlorenen oder vergessenen Ausweisen
 - Sicherheitsgewinn für abgelegene Türen
 - Im Vergleich zu Plastik-Medien, Verlust von einem Smartphone wird in der Regel sofort festgestellt und kann deaktiviert werden
 - Das Zutrittsmedium ist praktisch immer dabei und wird nicht vergessen



dokaJO mobileaccess

21JO00R + Funktionsbeschreibung Mechatr.Schließanlage (zu 21.JO)

Mechatronikzylinder schlagen die Brücke zwischen Elektronischer Zutrittskontrolle und der Welt der mechanischen Schließanlage. Dabei fügt sich der Mechatronikzylinder nahtlos in bereits existierende mechanische Schließanlagen ein. Sie kommen beispielsweise an den Außentüren optimal zum Einsatz.

1. Schlüsselverlust:

Der Nutzer profitiert von der Sicherheit und Flexibilität einer programmierbaren Schließanlage. Möglich macht dies der Schlüssel "smart key": ein hochwertiger, kopiergeschützter und registrierter Schlüssel mit RFID-Chip, wählbar in 6 Clipfarben. Die Zutrittsrechte auf diesem intelligenten Schlüssel lassen sich innerhalb kürzester Zeit verändern. Verlorene Schlüssel werden einfach gesperrt. Ein Austausch der Zylinder ist somit nicht mehr nötig. Die Systemlösung ermöglicht es, Zutritte zeitlich und örtlich zu regeln. Auch Dienste von Dritten, wie bargeldloses Bezahlen an Automaten, Zeiterfassung, usw. lassen sich programmieren.

2. WIRELESS-Funktion:

Die wählbare WIRELESS-Funktion stellt eine Funkverbindung über den WIRELESS Gateway zum zentralen Zutrittssystem her. Die Programmierung erfolgt unmittelbar vom PC aus und bietet höchsten Komfort.

3. Aufsetzversion

Design an der Tür Die Aufsetzversion besticht durch edles Design. Sie ist die ideale Lösung für Brandschutz- oder Fluchttüren. Überall dort, wo eine elektronische Zutrittskontrolle gewünscht ist, kann der Mechatronikzylinder zum Einsatz kommen, denn an der Tür sind keinerlei Änderungen erforderlich. In dieser Variante wird lediglich das robuste Metallgehäuse auf der Türinnenseite am Zylinder befestigt. Sie können zwischen dem Mechatronikzylinder mit Drehknopf oder dem Doppelzylinder wählen. Die Batterie ist im Gehäuse integriert. Bei einem Batteriewechsel öffnet man einfach mit dem dormakaba Multi Tool die Kunststoffabdeckung und tauscht die Batterie im Handumdrehen aus.

4. Kompaktversion

Schnell montiert - Beim dormakaba Kompaktzylinder bilden Mechatronikzylinder und Elektronik eine Einheit. Vorhandene Schließzylinder können einfach und schnell durch einen Mechatronikzylinder mit elektronischer Berechtigungsprüfung ersetzt werden. Von innen lässt sich die Tür komfortabel über den Knauf öffnen und schließen. Für den Batteriewechsel ist der Metallknauf abnehmbar.

5. Stulpversion

Der Mechatronikzylinder in der Stulpversion wirkt diskret an der Tür, dahinter steckt jedoch eine leistungsstarke Elektronik. Türen im Eingangsbereich und wichtige Durchgangstüren sind hier die optimale Anwendung. Der Zylinder ist über ein flexibles Kabel mit dem Elektronikmodul verbunden. Das Modul mit Batteriefach wird wie ein Einsteckschloss im Türblatt eingebaut. Zwei handelsübliche Batterien erlauben bis zu 140.000 Türbetätigungen. Die optionale dormakaba WIRELESS Lösung kommuniziert mit der ONLINE-Zutrittslösung und meldet jede Änderung an der Tür.

21JO00Z + Erweiterung einer Bestandsanlage (zu 21.JO)

Da es sich bei diesem Bauvorhaben um eine **Erweiterung einer Bestandsanlage** handelt, ist zwingend das ausgeschriebene Produkt anzubieten. Alternativangebote abweichend vom ausgeschriebenen Produkt sind nicht zulässig.

Beschreibung: _____

21JO10 + Zutritts- und Türmanagementsoftwarepaket für die Programmierung, Verwaltung und Organisation von Aktuatoren, Personen, Türantrieben, Automatiktüren, Türen und Zutrittsprofilen und Medien sowie deren Berechtigungen beschrieben im Umfang der Vorbemerkung

Im Positionsstichwort angegeben sind die Anzahl der User bzw. die Anzahl der OFFLINE, WIRELESS, MECHATRONIK und ONLINE-Türen.

21JO10A + Elektr.Zutrittskontrolle b.50 User OFFLINE evolo smart

Software-Programmierpaket für Smartphones mit NFC- und BLE-Funktion für bis zu 50 Nutzer, unbegrenzte Türanzahl inkl. Programmierkarte

Anzahl virtuelle Schlüssel über Smartphones: _____

Mindestanforderungen, Gleichwertigkeitskriterien:

- Programmierung über App, erhältlich im Google Play Store oder App Store
- Anzahl Benutzer pro Türkonfiguration: bis zu 50 Personen (User von QRC-Medien oder Smartphone)
- Anzahl Türen: beliebig (nur beschränkt durch Smartphone-Speicher)
- Programmierung darf nur mittels unabhängigem Medium (zB. Programmierkarte) möglich sein
- Rasches und einfaches Einprogrammieren und Löschen von Zutrittsmedien mit dem Smartphone
- Zeitliche Einschränkung der Zutrittsrechte (Auswahl Uhrzeit, Wochentage)
- Keine Internetverbindung nötig, das System läuft lokal
- Keine monatlichen Zusatzkosten

zB. Type evolo smart 2.0 + Programmierkarte von dormakaba oder Gleichwertiges.

Angebotenes Erzeugnis:(.....)

L: S: EP: 0,00 Stk PP:



dokaJO evolo smart

21JO10C + Elektr.Zutrittskontrolle b.200 OFFLINE/WIRELESS evolo

für den Betrieb von bis zu 200 Objekten (Karten, Anhänger, OFFLINE, WIRELESS, Mechatronik, Türbeschläge, Wandler,....) bestehend aus

- Zutrittskontrollsoftware mit vollem Funktionsumfang gemäß Vorbemerkung
- Tischleser einschließlich Programmiermaster
- Programmiergerät

zB. Type evolo Manager + Systemzubehör von dormakaba oder Gleichwertiges.

Angebotenes Erzeugnis:(.....)

L: S: EP: 0,00 Stk PP:



dokaJO evolo2

21JO10D + Elektr.Zutrittskontrolle unbegr.OFFLINE/WIRELESS evolo

für den Betrieb von bis zu unbegrenzte Anzahl an Objekten (Karten, Anhänger, OFFLINE, WIRELESS, Mechatronik, Türbeschläge, Wandler, ...) bestehend aus

- Zutrittskontrollsoftware mit vollem Funktionsumfang gemäß Vorbemerkung
- Tischleser einschließlich Programmiermaster
- Programmiergerät

zB. Type evolo Manager + Systemzubehör von dormakaba oder Gleichwertiges.

Angebotenes Erzeugnis:(.....)

L: S: EP: 0,00 Stk PP:



dokaJO evolo2

21JO10G + Elektr.Zutrittskontrolle unbegr.OFFLINE/WIRELESS 4xONLINE

für den Betrieb von bis zu 4 ONLINE Durchgängen mit Identifikation (1 oder 2 Erfassungseinheiten/Leser pro Durchgang angeschlossen) sowie unbegrenzte Anzahl an Komponenten (OFFLINE, WIRELESS und Mechatronikkomponenten), bestehend aus

- Zutrittskontroll-Basissystem mit vollem Funktionsumfang gemäß Vorbemerkung
- Tischleser einschließlich Programmiermaster
- Programmiergerät
- Softwaremodul Cardlink und Ausweisverwaltung

zB. Type exos_SW_4DG für 1 Bediener von dormakaba oder Gleichwertiges.

Angebotenes Erzeugnis:(.....)

L: S: EP: 0,00 Stk PP:



dokaJO exos9300_1

21JO10H + Elektr.Zutrittskontrolle unbegr.OFFLINE/WIRELESS 8xONLINE

für den Betrieb von bis zu 8 ONLINE Durchgängen mit Identifikation (1 oder 2 Erfassungseinheiten/Leser pro Durchgang angeschlossen) sowie unbegrenzte Anzahl an Komponenten (OFFLINE, WIRELESS und Mechatronikkomponenten), bestehend aus

- Zutrittskontroll-Basissystem mit vollem Funktionsumfang gemäß Vorbemerkung
- Tischleser einschließlich Programmiermaster
- Programmiergerät
- Softwaremodul Cardlink und Ausweisverwaltung

zB. Type exos_SW_8DG für 1 Bediener von dormakaba oder Gleichwertiges.

Angebotenes Erzeugnis:(.....)

L: S: EP: 0,00 Stk PP:



dokaJO exos9300_1

21JO10I + Elektr.Zutrittskontrolle unbegr.OFFLINE/WIRELESS 16xONLINE

für den Betrieb von bis zu 16 ONLINE Durchgängen mit Identifikation (1 oder 2 Erfassungseinheiten/Leser pro Durchgang angeschlossen) sowie unbegrenzte Anzahl an Komponenten (OFFLINE, WIRELESS und Mechatronikkomponenten), bestehend aus

- Zutrittskontroll-Basissystem mit vollem Funktionsumfang gemäß Vorbemerkung
- Tischleser einschließlich Programmiermaster
- Programmiergerät
- Softwaremodul Cardlink und Ausweisverwaltung

zB. Type exos_SW_16DG für 1 Bediener von dormakaba oder Gleichwertiges.

Angebotenes Erzeugnis:(.....)

L: S: EP: 0,00 Stk PP:



dokaJO exos9300_1

21JO10J + Elektr.Zutrittskontrolle unbegr.OFFLINE/WIRELESS 32xONLINE

für den Betrieb von bis zu 32 ONLINE Durchgängen mit Identifikation (1 oder 2 Erfassungseinheiten/Leser pro Durchgang angeschlossen) sowie unbegrenzte Anzahl an Komponenten (OFFLINE, WIRELESS und Mechatronikkomponenten), bestehend aus

- Zutrittskontroll-Basissystem mit vollem Funktionsumfang gemäß Vorbemerkung
- Tischleser einschließlich Programmiermaster
- Programmiergerät
- Softwaremodul Cardlink und Ausweisverwaltung

zB. Type exos_SW_32DG für 1 Bediener von dormakaba oder Gleichwertiges.

Angebotenes Erzeugnis:(.....)

L: S: EP: 0,00 Stk PP:



dokaJO exos9300_1

21JO10K + Elektr.Zutrittskontrolle unbegr.OFFLINE/WIRELESS 64xONLINE

für den Betrieb von bis zu 64 ONLINE Durchgängen mit Identifikation (1 oder 2 Erfassungseinheiten/Leser pro Durchgang angeschlossen) sowie unbegrenzte Anzahl an Komponenten (OFFLINE, WIRELESS und Mechatronikkomponenten), bestehend aus

- Zutrittskontroll-Basissystem mit vollem Funktionsumfang gemäß Vorbemerkung
- Tischleser einschließlich Programmiermaster
- Programmiergerät
- Softwaremodul Cardlink und Ausweisverwaltung

zB. Type exos_SW_64DG für 1 Bediener von dormakaba oder Gleichwertiges.

Angebotenes Erzeugnis:(.....)

L: S: EP: 0,00 Stk PP:



dokaJO exos9300_1

21JO10L + Elektr.Zutrittskontrolle unbegr.OFFLINE/WIRELESS 128xONLINE

für den Betrieb von bis zu 128 ONLINE Durchgängen mit Identifikation (1 oder 2 Erfassungseinheiten/Leser pro Durchgang angeschlossen) sowie unbegrenzte Anzahl an Komponenten (OFFLINE, WIRELESS und Mechatronikkomponenten), bestehend aus

- Zutrittskontroll-Basissystem mit vollem Funktionsumfang gemäß Vorbemerkung
- Tischleser einschließlich Programmiermaster
- Programmiergerät
- Softwaremodul Cardlink und Ausweisverwaltung

zB. Type exos_SW_128DG für 1 Bediener von dormakaba oder Gleichwertiges.

Angebotenes Erzeugnis:(.....)

L: S: EP: 0,00 Stk PP:



dokaJO exos9300_1

21JO10M + Elektr.Zutrittskontrolle unbegr.OFFLINE/WIRELESS 256xONLINE

für den Betrieb von bis zu 256 ONLINE Durchgängen mit Identifikation (1 oder 2 Erfassungseinheiten/Leser pro Durchgang angeschlossen) sowie unbegrenzte Anzahl an Komponenten (OFFLINE, WIRELESS und Mechatronikkomponenten), bestehend aus

- Zutrittskontroll-Basissystem mit vollem Funktionsumfang gemäß Vorbemerkung
- Tischleser einschließlich Programmiermaster
- Programmiergerät
- Softwaremodul Cardlink und Ausweisverwaltung

zB. Type exos_SW_256DG für 1 Bediener von dormakaba oder Gleichwertiges.

Angebotenes Erzeugnis:(.....)

L: S: EP: 0,00 Stk PP:



dokaJO exos9300_1

21JO10N + Elektr.Zutrittskontrolle unbegr.OFFLINE/WIRELESS 512xONLINE

für den Betrieb von bis zu 512 ONLINE Durchgängen mit Identifikation (1 oder 2 Erfassungseinheiten/Leser pro Durchgang angeschlossen) sowie unbegrenzte Anzahl an Komponenten (OFFLINE, WIRELESS und Mechatronikkomponenten), bestehend aus

- Zutrittskontroll-Basissystem mit vollem Funktionsumfang gemäß Vorbemerkung
- Tischleser einschließlich Programmiermaster
- Programmiergerät
- Softwaremodul Cardlink und Ausweisverwaltung

zB. Type exos_SW_512DG für 1 Bediener von dormakaba oder Gleichwertiges.

Angebotenes Erzeugnis:(.....)

L: S: EP: 0,00 Stk PP:



dokaJO exos9300_1

21JO100 + Elektr.Zutrittskontrolle unbegr.OFFLINE/WIRELESS 1024xONLINE

für den Betrieb von bis zu 1024 ONLINE Durchgängen mit Identifikation (1 oder 2 Erfassungseinheiten/Leser pro Durchgang angeschlossen) sowie unbegrenzte Anzahl an Komponenten (OFFLINE, WIRELESS und Mechatronikkomponenten), bestehend aus

- Zutrittskontroll-Basissystem mit vollem Funktionsumfang gemäß Vorbemerkung
- Tischleser einschließlich Programmiermaster
- Programmiergerät
- Softwaremodul Cardlink und Ausweisverwaltung

zB. Type exos_SW_1024DG für 1 Bediener von dormakaba oder Gleichwertiges.

Angebotenes Erzeugnis:(.....)

L: S: EP: 0,00 Stk PP:



dokaJO exos9300_1

21JO10P + Elektr.Zutrittskontrolle unbegr.OFFLINE/WIRELESS 2048xONLINE

für den Betrieb von bis zu 2048 ONLINE Durchgängen mit Identifikation (1 oder 2 Erfassungseinheiten/Leser pro Durchgang angeschlossen) sowie unbegrenzte Anzahl an Komponenten (OFFLINE, WIRELESS und Mechatronikkomponenten), bestehend aus

- Zutrittskontroll-Basissystem mit vollem Funktionsumfang gemäß Vorbemerkung
- Tischleser einschließlich Programmiermaster
- Programmiergerät
- Softwaremodul Cardlink und Ausweisverwaltung

zB. Type exos_SW_2048DG für 1 Bediener von dormakaba oder Gleichwertiges.

Angebotenes Erzeugnis:(.....)

L: S: EP: 0,00 Stk PP:



dokaJO exos9300_1

21JO10S + Elektr.Zutrittskontrolle Verwaltungsportal exivo

Zentrales Zutrittsmanagementportal für unbegrenzte Tür- und Nutzeranzahl inkl. Programmierkarten für Allgemeinräume und Mieter. Die Verwaltung von Mietverträgen, die Verwaltung von Schlüsseln, das Anfordern oder Vergeben von Zutrittsrechten von Mietpersonen oder Service- und Wartungsteams kann durch das Hausverwaltungs-Zutrittsmanagementsystem einfach und bequem erledigt werden.

Anzahl Türen für Mieter (OFFLINE-Türen): _____

Anzahl Türen der Infrastruktur (WIRELESS- oder ONLINE-Türen): _____

zB. Type dormakaba resivo REM Admin Portal + Programmierkarten von dormakaba oder Gleichwertiges.

Angebotenes Erzeugnis:(.....)

L: S: EP: 0,00 Stk PP:

21JO10T + Elektr.Zutrittskontrolle Hausverwaltungsportal resivo

Zentrales Hausverwaltungs-Zutrittsmanagementportal für unbegrenzte Tür- und Nutzeranzahl inkl. Programmierkarten für Allgemeinräume und Mieter. Die Verwaltung von Mietverträgen, die Verwaltung von Schlüsseln, das Anfordern oder Vergeben von Zutrittsrechten von Mietpersonen oder Service- und Wartungsteams kann durch das Hausverwaltungs-Zutrittsmanagementsystem einfach und bequem erledigt werden.

Anzahl Türen für Mieter (OFFLINE-Türen): _____

Anzahl Türen der Infrastruktur (WIRELESS- oder ONLINE-Türen): _____

zB. Type dormakaba resivo REM Admin Portal + Programmierkarten von dormakaba oder Gleichwertiges.

Angebotenes Erzeugnis:(.....)

L: S: EP: 0,00 Stk PP:

21JO12 + Aufzahlung (Az) auf Zutrittsmanagementsystem

21JO12G + Az Elektr.Zutrittskontrolle f.weitere 4 ONLINE Durchgänge

Für den Betrieb von bis zu 4 ONLINE Durchgängen mit Identifikation (1 oder 2 Erfassungseinheiten/Leser pro Durchgang angeschlossen). Durchgänge ohne Identifikation benötigen keine SW-Lizenz.

L: S: EP: 0,00 Stk PP:

21JO12H + Az Elektr.Zutrittskontrolle f.weitere 8 ONLINE Durchgänge

Für den Betrieb von bis zu 8 ONLINE Durchgängen mit Identifikation (1 oder 2 Erfassungseinheiten/Leser pro Durchgang angeschlossen). Durchgänge ohne Identifikation benötigen keine SW-Lizenz.

L: S: EP: 0,00 Stk PP:

21JO12I + Az Elektr.Zutrittskontrolle f.weitere 16 ONLINE Durchgänge

Für den Betrieb von bis zu 16 ONLINE Durchgängen mit Identifikation (1 oder 2 Erfassungseinheiten/Leser pro Durchgang angeschlossen). Durchgänge ohne Identifikation benötigen keine SW-Lizenz.

L: S: EP: 0,00 Stk PP:

21JO12J + Az Elektr.Zutrittskontrolle f.weitere 32 ONLINE Durchgänge

Für den Betrieb von bis zu 32 ONLINE Durchgängen mit Identifikation (1 oder 2 Erfassungseinheiten/Leser pro Durchgang angeschlossen). Durchgänge ohne Identifikation benötigen keine SW-Lizenz.

L: S: EP: 0,00 Stk PP:

21JO12K + Az Elektr.Zutrittskontrolle f.weitere 64 ONLINE Durchgänge

Für den Betrieb von bis zu 64 ONLINE Durchgängen mit Identifikation (1 oder 2 Erfassungseinheiten/Leser pro Durchgang angeschlossen). Durchgänge ohne Identifikation benötigen keine SW-Lizenz.

L: S: EP: 0,00 Stk PP:

21JO13 + Systemzubehör für Elektrische Zutrittskontrolle

21JO13A + PC Tischleser m.USB-Schnittstelle

Der PC-Tischleser dient zum Auslesen und Beschreiben von RFID Medien, nach ISO-15693 und ISO-14443A Standard z.B. in Form von Karten, Smartkeys oder Schlüsselanhänger, die in der Zeiterfassung oder Zutrittskontrolle eingesetzt werden.

Folgende Funktionalitäten / Leistungsmerkmale müssen erfüllt werden:

Der Tischleser wird am PC an einem freien USB-Anschluss eingesteckt, von Windows automatisch erkannt und ist in die jeweilige Systemanwendung integriert.

Spannungsversorgung über USB-Schnittstelle

Gelesen und beschrieben werden können folgende RFID Medien Typen:

- LEGIC RF Standard (prime), LEGIC advant ISO-15693, LEGIC advant ISO-14443A
- MIFARE Classic / DESFire ISO 14443A
- Andere ISO 15693 (nur UID-Lesen), ISO 14443A (nur UID-Lesen)

Medien Administration

- Medien und Zutrittsrechte Mitarbeitern und Besuchern zuweisen
- Medien oder Zutrittsrechte entziehen
- Ersatzausweise ausstellen
- Identifikation eines aufgefundenen Mediums
- Ausweisanalyse
- Näherungsleser

Personenidentifikation

- Überprüfung einer Person durch Sicherheitspersonal
- Sicherheitscheck bei der Ausgabe von Schlüsseln
- Zugangsberechtigung zu persönlichen Daten oder Webinhalten
- Nutzung von Intranet und anderen Services

Beschreiben von Medien

- CardLink Zutrittsrechte für Standalone-Komponenten (dormakaba evolo) vergeben
- Biometrische Benutzerdaten (Finger Templates)
- Programmiermaster T erstellen
- Zum Erstellen von Masterkarten und Testausweisen
- Codierstation zur Migration von Medien
- Aufladung von Bezahlendiensten (für Kantine oder Kaffeeautomat)

System Administration

- Anlagenkonfiguration einlesen und abspeichern
- Berechtigung für den Aufruf einer Systemanwendung
- Mastermedien verwalten
- Übertragung der Sicherheitsschlüssel in die angeschlossenen Komponenten
- Medien-Traceback und Aktuator- Informationen von Standalone-Komponenten auslesen
- Zur Erfassung von Ausweisinformationen oder zur Berechtigungsvergabe

zB. Type dormakaba 91 08 von dormakaba oder Gleichwertiges.

Angebotenes Erzeugnis:(.....)

L: S: EP: 0,00 Stk PP:



dokaJO codier

21JO13B + Programmiergerät m.USB-Schnittstelle

Der Programmer 1460 ermöglicht die Zuteilung von den in der Programmiersoftware erstellten Berechtigungsstrukturen zu den Aktuatoren mit entsprechendem Master. Die drahtlose Kommunikation über die ISO 14443A konforme Schnittstelle zu den Aktuatoren ist sichergestellt. Die Kommunikation zum PC und die Ladung der Akkumulatoren des Programmers erfolgen über eine USB Schnittstelle. Über die Servicekabelschnittstelle werden Notöffnungen bei Batterieausfall sowie Firmware Updates der Aktuatoren sichergestellt.

zB. Type Programmer 1460 von dormakaba oder Gleichwertiges.

Angebotenes Erzeugnis:(.....)

L: S: EP: 0,00 Stk PP:



dokaJO programmer

21JO13C + LCD-Unterschriften Tablet m.USB-Schnittstelle

LCD Unterschriften Tablet mit Hintergrundbeleuchtung für digitales Signieren. Alle sicherheitsrelevanten Zutrittsmedien, mechanische Schlüssel, KFZ-Kennzeichen, Biometriedaten, PIN-Codes,... werden dem Nutzer übergeben. Der Nutzer signiert den Erhalt seiner Medien und bestätigt dies mit seiner Unterschrift, welches verschlüsselt im Elektronischen Zutrittssystem hinterlegt wird.

L: S: EP: 0,00 Stk PP:



dokaJO UnterschriftPAD

21JO15 + Aufzahlung (Az) auf Zutrittsmanagementsystem

21JO15A + Az Elektr.Zutrittskontrolle f.Besucherverwaltung

mit der Besucherverwaltung müssen alle Besucher - von der Voranmeldung über einen Web Client bis hin zur Ausweiserückgabe beim Verlassen des Gebäudes - einfach erfasst, organisiert und überwacht werden können. Gefordert ist eine Software basierte Lösung für die Besucherverwaltung, welche vollständig in ein online Zutrittsmanagementsystem integriert ist und folgende Funktionalitäten erfüllt:

- Voranmeldung von Besuchern, vereinfachtes Anmeldeverfahren für bereits registrierte Besucher
- Voranmeldung auch durch Stellvertreter oder Assistent/In
- Automatischer E-Mail-Versand einer Besucher-Voranmeldungsbestätigung inkl. optionaler Zusatzinformationen wie Sicherheitsinstruktionen an Besucher
- Effiziente, vereinfachte Besucheridentifikation für vorangemeldete Besucher durch Bar- oder QR-Code auf der Besucher-Voranmeldungsbestätigung (auf Papier oder Mobilgerät)
- Erfassung zwingender und optionaler Besucherdaten inkl. Besucherbild (Bsp. Name, Vorname, Firma, Adresse, Personal-ID, Fahrzeugdaten, etc.) gemäss Unternehmensprozess - Benutzerinterfaces Konfigurierbar
- Stammdaten wie Firmeninformationen sollen nur einmal eingegeben werden; das System soll bei der Eingabe auf bestehende, ähnliche Daten hinweisen
- Besucherdaten sollen optional vertraulich gehandhabt werden können, d.h. diese Besucher- und Firmendaten sind für andere Mitarbeiter nicht sichtbar
- Effiziente An- und Abmeldung von Besuchergruppen, auch bei zeitlich unterschiedlichem Eintreffen/ Abreise einzelner Teilnehmer
- Zuweisung der Besucher zu einem Gastgeber (Mitarbeiter, Fremdfirmenmitarbeiter) und Anzeige aller erforderlicher Daten (Name, Tel-Nr., Abteilung, etc.) Zusätzliche frei definierbare kundenspezifische Felder mit zwingender oder optionaler Eingabe
- Kundenspezifische Erfassungsabläufe mit allen erforderlichen Schritten müssen effizient und standortspezifisch abbildbar sein
- Ausgabe Besucherschein und/oder Besucherausweis (verschiedene Layouts müssen möglich sein)
- Individuelle Zutrittsberechtigungen für (vorangemeldete) Besucher Besuchergruppen
- Besucher wie Lieferanten oder Handwerker können Berechtigungen für spezielle Räume oder Bereiche erhalten
- Einfache Besuchsänderung, z.B. bei Terminverschiebung, Besuch einer weiteren Person und effiziente Erzeugung von Folgeterminen oder Terminserien
- Automatisches Sperren des Ausweises nach Ablauf der Besuchszeit, resp. bei der Rückgabe des Ausweises
- Automatisches Abmelden des Besuchers bei definierten Lesern (zB. Fabrikat dormakaba: Card Collector CRP-M01)
- Automatisiertes und komfortable An- und Abmeldung von Ausweisen (Besuchern) anhand eines USB-Tischlesers

- Status der Besucher ist jederzeit nachvollziehbar (wo und bei wem befindet sich ein Besucher)
- In der Besucherverwaltung erfasste Personen können mittels Mausclick ein- oder ausgebucht werden. Bei einer Buchung wird in der optional vorhandenen Parkplatzverwaltung automatisch die aktuelle Belegung angepasst.
- Prüfung bei der Erfassung von Besuchern gegen eine Liste aller gesperrten Besucher (Blacklist)
- Nachvollziehbarkeit aller Besucherabläufe
- Effiziente Such-, Filter- und Auswertemöglichkeiten über alle relevanten Daten der Besucher. Berichte können kundenspezifisch und pro Standort angepasst oder erstellt werden.
- Sofern ein Mitarbeiter seinen Ausweis vergessen hat, muss ihm in der gleichen Software ein Übergangsausweis zugeteilt werden können. Die Berechtigungen für Zeit- und Zutrittsbuchungen werden dabei automatisch übernommen, und der Standardausweis wird gesperrt.
- Unterstützung unterschiedlicher Standorte einer Firma und Filterung relevanter Besucherdaten eines oder mehrerer Standorte gemäss Rolle und Benutzerberechtigungen
- Bei einem Einsatz eines Mandanten-Systems können die einzelnen Mandanten die Verwaltung ihrer Besucher selbständig übernehmen oder an andere Mandanten übertragen.
- Datenlöschungsintervall: frei definierbare Zeit, nach welcher sämtliche Besucherdaten periodisch aus der Datenbank gelöscht werden
- Mehrere Sprachversionen müssen verfügbar sein und pro Bediener/ Standort einstellbar sein
- Administration und Bedienung muss über web Client möglich sein. Die Lösung muss für unterschiedliche Bildschirmauflösungen skalierbar und bei Bedarf unternehmensspezifisch an CI/CD Vorgaben anpassbar sein.

L: S: EP: 0,00 Stk PP:

21JO15B + Az Elektr.Zutrittskontrolle f.Erweiterung WIRELESS

Die wählbare WIRELESS-Funktion stellt eine Funkverbindung über den WIRELESS Gateway zum zentralen Zutrittssystem her.

Die WIRELESS – Funktion ist eine Erweiterung der OFFLINE–Basisfunktion. Im WIRELESS-Betrieb (Funk-ONLINE-Betrieb) kommuniziert die Komponente direkt mit der übergeordneten Zutrittskontrollzentrale (ÜZKZ) über das Wireless Gateway. Die Zutrittsberechtigungsprüfungen sind mit einem drahtgebundenen ONLINE-System vergleichbar. Die Programmierung der Aktuatoren erfolgt unmittelbar vom PC aus, die Ereignismeldungen und Berechtigungsänderungen werden sofort wirksam.

Folgende Funktionen sind zu erfüllen:

- Verwaltung von mindestens 16 Standalone-Komponenten pro Gateway
- Konfiguration der Komponente über Funk möglich
- Berechtigungsübertragung per Funk
- Uhrzeit wird über Funk synchronisiert
- Türüberwachung ist via Funk möglich (Az)
- Übermittlung des Batterieladezustandes an die übergeordnete Software
- Türereignisse werden protokolliert und automatisch an das System übertragen
- Türöffnung vom System via Funk
- Firmware und System Update über Funk
- Die eigentliche Zutrittskontrollprüfung erfolgt autonom direkt in der Offline-Wireless-Komponente. Online Server-Anfragen, für den Zutrittsentscheid, über das Wireless Gateway, sind nicht zulässig.

L: S: EP: 0,00 Stk PP:

21JO15D + Az Elektr.Zutrittskontrolle f.Ausweiserstellungssystem

für Integrierte Ausweiserstellung, gefordert ist ein Client Server/Web fähiges, voll integriertes Ausweiserstellungssystem, bei dem folgende Funktionalitäten erfüllt werden:

- Anzeige und Speicherung von Bildern, automatische Bildverbesserung
- Anzeige/Druck von Ausweisen
- Gestaltung von Ausweisen (Ausweislayouts), Definition von Typen

L: S: EP: 0,00 Stk PP:

21JO15M + Az Elektr.Zutrittskontrolle f.Mandantenverwaltung

für Mandantenverwaltung, in einem gemeinsamen Zutrittsmanagementsystem müssen alle Mandanten die Möglichkeit haben, ihre Daten und Zutrittsberechtigungen vollkommen eigenständig verwalten zu können. Gefordert ist eine Software basierte Lösung für die Mandantenverwaltung, welche vollständig in ein ONLINE Zutrittsmanagementsystem integriert wird und folgende Funktionalitäten erfüllt:

- Grössere Unternehmen müssen eine unabhängige Organisation ihrer Niederlassungen zweckmässig abbilden können.
- Mit einem einzigen Managementsystem müssen mehrere Kunden vollkommen unabhängig betreut werden (z.B. Sicherheitsfirmen, Büro- oder Technoparks, Liegenschaftsverwalter) können
- Gegenüber Einzelinstallationen müssen deutliche Einsparungen der Kosten - durch eine gemeinsam genutzte Infrastruktur - gemacht werden können (z.B. Investitionen in IT-Infrastruktur, Software-Kosten, Unterhalt, Personalkosten)
- Die Datenhoheit der jeweiligen Mandanten muss gewährleistet sein. Gemeinsame Dienstleistungen müssen sowohl zentral, wie auch individuell verwaltet werden können (Berechtigungen für Raumpflege- und Wachpersonal, gemeinsamer Empfang, Besucherverwaltung, Parkplatzverwaltung, etc.)
- Eine Gebäudeinfrastruktur muss flexibel verwaltet werden können, indem je nach Bedürfnis der Mandanten die Verantwortlichkeiten aufgeteilt werden (z.B. Peripheriebetreuung durch Mandant oder zentrale Betreuung, individuelle oder gemeinsame Alarmbehandlung, Anbindung an übergeordneten Leitstand)
- Gemeinsame Verwaltung von Berechtigungen bei gemeinsam genutzten Durchgängen (z.B. Tiefgaragenzufahrten)
- Für Abgrenzungen zwischen Verantwortungsbereichen muss ein Gruppierungsmechanismus vorhanden sein (z.B. Datenzugriff für verschiedene Gruppen).

L: S: EP: 0,00 Stk PP:

21JO15N + Az Elektr.Zutrittskontrolle f.manueller Bildvergleich

für Funktion manueller Bildvergleich, durch den Einsatz des Bildvergleichs muss aufgrund eines berechtigten oder unberechtigten Zutrittsversuchs, das im System hinterlegte Personenbild automatisch auf den Bildschirm eines oder mehrerer Arbeitsplätze gebracht werden. Dies erlaubt einer Kontrollperson einen manuellen Bildvergleich und bei positivem Resultat, eine ebenfalls manuelle Freigabe des Zutritts.

Gefordert ist eine Software basierte Lösung für den Bildvergleich, welche vollständig in ein online Zutrittsmanagementsystem integriert wird und folgende Funktionalitäten erfüllt:

- Mehrplatzfähige Überwachung von Durchgängen mit sequentieller Einblendung von Personenbildern
- Konfigurierbare Anzeige von Personendaten sowie Anzeige sämtlicher Berechtigungen der Person
- Freie Parametrierung der gewünschten Durchgänge (Türen) für die automatische Anzeige des Personenbildes.
- Liste mit überwachten Durchgängen/Erfassungseinheiten
- Freie Wahl des nächsten Bildvergleiches aus einer Warteschlange

- Zutrittsversuch in Bearbeitung in der Warteschlange zurückstellen
- Direkte Freischaltung der Türen von einem Arbeitsplatz
- Parametrierung der Bildanzeige aufgrund definierter Ereignisse am Leser (zB. berechtigter Zutritt)
- Parametrierung der Bildlöschung aufgrund definierter Ereignisse (zB. nach manueller Freischaltung der Tür oder nach definierter Verzögerungszeit)
- Sind gleichzeitig mehrere Administratoren für die Bearbeitung von Zutrittsanfragen verantwortlich, muss es möglich sein, dass die Administratoren die anstehenden Zutrittsanfragen aus einer Liste (Warteschlange) auswählen. Auch die Zurückstellung von Zutrittsanfragen muss möglich sein.
- Die automatische Zuteilung der Zutrittsanfragen an die Administratoren muss unterstützt werden:
 1. Gleichmässige Verteilung: Administrator, der die letzte Zutrittsanfrage bearbeitet hat, wird übersprungen
 2. Es wird immer der erste freie Administrator für die anstehende Zutrittsanfrage gesucht
- Bedienoberfläche muss grafisch und individuell konfigurierbar sein
- Arbeiten mehrere Bediener gleichzeitig an einem Bedienplatz, muss nachvollziehbar sein, welcher Bediener welche Zutrittsfreigabe erteilt hat. Hierfür soll es möglich sein, dass sich der Bediener vor Zutrittsfreigabe über einen USB-Tischleser mit seinem persönlichen Ausweis identifiziert.

L: S: EP: 0,00 Stk PP:

21JO15P + Az Elektr.Zutrittskontrolle f.E-Mail Mitteilungen

für eine softwarebasierte Lösung zum automatischen Versand einer Aufforderung per E-Mail, gefordert ist eine Software basierte Lösung für den automatischen Versand einer Aufforderung (E- Mail) welche folgende Funktionalitäten erfüllt:

- E-Mail an den betroffenen Mitarbeiter mit der Mitteilung, dass ein Update der Berechtigungen für die Standalone Komponenten notwendig ist
- E-Mail an den betroffenen Mitarbeiter/Fremdfirmenmitarbeiter mit der Mitteilung, dass Sicherheitsinstruktionen (Safety Check) notwendig sind.
- E-Mail an Besucher und Gastgeber mit Besuchseinladung mit allen erforderlichen Daten nach Besucher Vorregistrierung.

L: S: EP: 0,00 Stk PP:

21JO15Q + Az Elektr.Zutrittskontrolle f.Parkplatzverwaltung

für eine softwarebasierte Lösung Parkplatzverwaltung, mit der Parkplatzverwaltung müssen Firmenparkplätze effizient organisiert, sicher überwacht und verursachergerecht ausgewertet werden können.

Gefordert ist eine Software basierte Lösung für die Parkplatzverwaltung, welche vollständig in ein online Zutrittsmanagementsystem integriert wird und folgende Funktionalitäten erfüllt:

- Individuelle Einteilung der Parkplätze in Stellflächen je nach Personengruppen oder Einzelpersonen, wie z. B. Besucher, Mieter, Mitarbeiter, VIPs, etc.
- Einteilung der Parkplätze nach Sektoren und Etagen
- Flexible Verwaltung und Zuordnung der Ein- und Ausfahrtsleser
- Berechtigungsprüfung auf der Basis der persönlichen Zutrittsrechte (bereits im Zutrittskontrollsystem hinterlegt) mittels Raum- und Zeitzone. Damit muss die Zufahrt für jede Person individuell und zeitlich begrenzt werden können.
- Mehrfachbenutzung eines Parkplatzes durch die Auswertung der individuellen Zutrittsberechtigung des Gebäudes (Verknüpfung von Zutrittskontrolle und Parkplatzbelegung)
- Berücksichtigung der Parkplatzbelegung bei Gruppenparkplätzen (Bsp. Poolparkplätze für Mitarbeiter)
- ONLINE Information über die Belegung der Parkplätze, auch Bilanzierung genannt

- Manuelle Ein- und Ausbuchung von Personen auf Stellflächen
- Verursachergerechte Auswertung über die tatsächliche Parkplatznutzung für die individuelle oder pauschale Abrechnung (Unternehmensbereiche, Profitcenter, Mieter, etc.)
- Logbuch mit personenbezogenen Ein-/Ausfahrten
- Ein Identifikationsmedium sowohl für die Parkplatzzufahrt wie auch für das Gebäude
- "Treeview"- Funktion erlaubt eine rasche, bedienerfreundliche grafische Übersicht aller zum Parkplatz gehörenden Komponenten (Parkbereiche und Stellflächen)

L: S: EP: 0,00 Stk PP:

21JO15R + Az Elektr.Zutrittskontrolle f.Interaktive Grafikapplikation

für Interaktive Grafikapplikation, mittels einer interaktiven Grafikapplikation müssen auf einer grafischen Oberfläche Alarmzustände in Echtzeit angezeigt werden und Datenpunkte (physische Geräte) komfortabel manuell bedient werden können. Gefordert ist eine Software basierte Lösung für die Grafikapplikation, welche vollständig in ein online Zutrittsmanagementsystem integriert wird und folgende Funktionalitäten erfüllt:

- Interaktive grafische Übersicht über den Zustand der gesamten Systemperipherie, intuitiv und in Echtzeit (Treeview)
- Hierarchische Darstellung der Gebäudestruktur
- Mehrere grafische Übersichten innerhalb eines Systems
- Interaktive Bedienung der Datenpunkte (Durchgänge, binäre Kontakte) wie z. B. Türen einmalig öffnen oder Kameras ein- und ausschalten per Mausklick
- Alarmmanagement mit automatischer Navigation zur dazugehörigen Gebäudeansicht (zB. Türoffenalarm im. 12 Obergeschoss)
- Direkte Alarmbehandlung per Mausklick
- Checklisten für Bediener die individuell bei einem Alarm mit zu treffenden Malnahmen angezeigt wird
- Frei verfügbare Bibliothek mit bereits vorgefertigten Pattern (Icons) für die Darstellung von Zuständen (z. B.: Lampe, Kamera, etc.)
- Einfache Grafik-Konfiguration mit 'Drag and Drop'
- Automatische Generierung der Seiten- und Datenpunkthierarchie
- Echtzeitschnittstelle zum Weiterleiten von Events und Alarmmeldungen sowie Bewegungsdaten über TCP/IP

Leistungsmerkmale

- Anzahl grafische Übersichten pro System: unbegrenzt
- Anzahl Datenpunkte: unbegrenzt
- Betriebsmodi: Bedienmodus und Entwurfmodus
- Zustände: Alarmzustand quittiert (bestätigt) und Alarmzustand nicht quittiert (blinken)
- Bibliothek von Icons: frei erweiterbar
- Grafikformate: BMP, GIF, JPG, WMF, EMF
- Format Echtzeitschnittstelle: XML

L: S: EP: 0,00 Stk PP:

21JO17 + Aufzahlung (Az) auf Elektr.Zutrittskontrolle für Dialoge/Web Clients. Es müssen mehrere Personen gleichzeitig via Windows Dialoge oder Web Clients das System bedienen, Daten erfassen, Auswertungen durchführen oder Alarme überwachen können. Als optionale Lizenz zum Zutrittsmanagementsystem müssen die Dialoge/Web Clients die folgenden Funktionalitäten enthalten:

- Die Datenerfassung, Überwachung und Systembedienung muss durch die Verwendung eines handelsüblichen PCs mit Windows Betriebssystemen möglich sein.
- Die Verwendung bestehender Arbeitsplatzrechner und die Arbeitsumgebung, die den Systemanforderungen entsprechen, muss gewährleistet sein
- Es müssen rollenspezifische oder persönliche Ansichten auf Daten definierbar sein mit Einstellungen für Filterung und Sortierung
- Es müssen Freifelder (Text, Datum Boolean) angelegt werden können
- Felder sollen für zwingende oder optionale Eingabe definiert werden können

- Kundenspezifische Reports (Auswertungen) müssen direkt über einen Arbeitsplatz abgerufen werden können
- Sprachunabhängige Bedienung über Tastaturbefehle muss möglich sein (Hotkeys)
- Sprache muss pro Benutzer einstellbar sein
- Die Dialogsoftware muss in mehreren Sprachen (Deutsch, English, Französisch, etc.) vorhanden sein. Auf Wunsch müssen weitere Sprachen (Mandarin, Japanisch, etc.) integriert werden können, d.h. für internationale Unternehmen muss der Zugriff auf die Daten länderübergreifend in mehrere Sprachen parallel gewährleistet sein
- Eine komfortable ONLINE-Hilfe muss als Bedienungsanleitung vorhanden sein

Leistungsmerkmale

- Sämtliche Dialoge sind unicode-fähig
- Single Sign On (SSO)
- Kommunikation zum Datenbankservier/Web Server Ethernet (TCP/IP)
- Für den Einsatz von Web Clients an einem Arbeitsplatz werden die handelsüblichen Web Browser Microsoft Internet Explorer 7.0/8.0 oder Firefox 3.5 verwendet)
- Integrierte Berechtigungsprüfung beim Start des Dialoges
- Anzahl Dialogarbeitsplätze für simultanen Zugriff: unbeschränkt (bis zu 100)

21JO17A + Az Elektr.Zutrittskontrolle f.WebClient f.100User

für bis zu 100 User.

L: S: EP: 0,00 Stk PP:

21JO17B + Az Elektr.Zutrittskontrolle f.WebClient f.300User

für bis zu 300 User.

L: S: EP: 0,00 Stk PP:

21JO17C + Az Elektr.Zutrittskontrolle f.WebClient f.600User

für bis zu 600 User.

L: S: EP: 0,00 Stk PP:

21JO17D + Az Elektr.Zutrittskontrolle f.WebClient f.1000User

für bis zu 1000 User.

L: S: EP: 0,00 Stk PP:

21JO17E + Az Elektr.Zutrittskontrolle f.WebClient f.3000User

für bis zu 3000 User.

L: S: EP: 0,00 Stk PP:

21JO17F + Az Elektr.Zutrittskontrolle f.WebClient f.6000User

für bis zu 6000 User.

L: S: EP: 0,00 Stk PP:

21JO17G + Az Elektr.Zutrittskontrolle f.WebClient f.10000User

für bis zu 10.000 User.

L: S: EP: 0,00 Stk PP:

21JO18 + Aufzahlung (Az) auf Elektr.Zutrittskontrolle für Dialoge. Es müssen mehrere Personen gleichzeitig via Windows Dialoge oder Web Clients das System bedienen, Daten erfassen, Auswertungen durchführen oder Alarmer überwachen können. Als optionale Lizenz zum Zutrittsmanagementsystem müssen die Dialoge/Web Clients die folgenden Funktionalitäten enthalten:

- Die Datenerfassung, Überwachung und Systembedienung muss durch die Verwendung eines handelsüblichen PCs mit Windows Betriebssystemen möglich sein
- Die Verwendung bestehender Arbeitsplatzrechner und die Arbeitsumgebung, die den Systemanforderungen entsprechen, muss gewährleistet sein
- Es müssen personenbezogene optimierte Ansichten auf die relevanten Daten (intuitive Gestaltung der Dialoge/Web Clients) angeboten werden
- Kundenspezifische Reports (Auswertungen) müssen direkt über einen Arbeitsplatz abgerufen werden können
- Sprachunabhängige Bedienung über Tastaturbefehle muss möglich sein (Hotkeys)
- Sprache muss pro Benutzer einstellbar sein
- Die Dialogsoftware muss in mehreren Sprachen (Deutsch, English, Französisch, etc.) vorhanden sein. Auf Wunsch müssen weitere Sprachen (Mandarin, Japanisch, etc.) integriert werden können, d.h. für internationale Unternehmen muss der Zugriff auf die Daten länderübergreifend in mehrere Sprachen parallel gewährleistet sein.
- Eine komfortable ONLINE-Hilfe muss als Bedienungsanleitung vorhanden sein.

Dialogarbeitsplatz:

- Dialogsoftware in D, E und F für Windows® (ab Windows® XP) mit integrierter ONLINE Hilfe und Kurztastenfunktionen (Hot keys)
- Multilinguales Konzept: Sprache pro Benutzer definierbar
- Nutzung einer Lizenz durch unterschiedliche Bediener möglich
- Integrierte Berechtigungsprüfung beim Start des Dialoges
- Unterstützung von Single Sign On (SSO)

Folgende Funktionen können bei Vorhandensein der entsprechenden Lizenz bedient werden:

- Systemverwaltung
- Personenverwaltung
- Alarmbehandlung
- Logbücher
- Zutrittsverwaltung
- Zeitwirtschaftsverwaltung (Plantafelerweiterungen ausgenommen)
- Besucherverwaltung
- Ausweisverwaltung
- Manueller Bildvergleich
- Parkplatzverwaltung
- Interaktive Grafikapplikation
- SAP Verwaltung
- Sämtliche Dialoge sind Unicode-fähig
- Programmierung zusätzlicher Segmente auf bestehende Benutzermedien
- Update der CardLink Berechtigungen für alle im System erfassten Personen

Web Client Administrator:

Folgende Funktionen können bei Vorhandensein der entsprechenden Lizenz bedient werden:

- Fremdfirmenverwaltung
- Personenverwaltung
- Alarmlogbuch
- Auditlogbuch
- Ausweislogbuch
- Depotlogbuch
- Fehlerlogbuch
- Parkplatzlogbuch
- Systemlogbuch
- Zutrittslogbuch
- Werksverbot (Liste)
- Evakuierungsliste
- Update der CardLink Berechtigungen für alle im System erfassten Personen

21JO18A + Az Elektr.Zutrittskontrolle f.1Administrator

für Administrationsplatz mit einem Bediener.

L: S: EP: 0,00 Stk PP:

21JO18B + Az Elektr.Zutrittskontrolle f.6Administrator

für Administrationsplatz mit bis zu 6 Bediener.

L: S: EP: 0,00 Stk PP:

21JO18C + Az Elektr.Zutrittskontrolle f.10Administrator

für Administrationsplatz mit bis zu 10 Bediener.

L: S: EP: 0,00 Stk PP:

21JO18D + Az Elektr.Zutrittskontrolle f.30Administrator

für Administrationsplatz mit bis zu 30 Bediener.

L: S: EP: 0,00 Stk PP:

21JO18E + Az Elektr.Zutrittskontrolle f.60Administrator

für Administrationsplatz mit bis zu 60 Bediener.

L: S: EP: 0,00 Stk PP:

21JO18F + Az Elektr.Zutrittskontrolle f.unbegrenzte Administrator

für unbeschränkte Anzahl Personen für Administrationsplätze.

L: S: EP: 0,00 Stk PP:

21JO20 + Aufzahlung (Az) auf Elektr.Zutrittskontrolle für erweiterte Funktionen

21JO20A + Az Elektr.Zutrittskontrolle f.Schnittstelle SAP/HCM m.HR-PDC

für zertifizierte Schnittstelle SAP/HCM inkl. technischen Support für eine unbegrenzte Personenanzahl, gefordert wird eine zertifizierte Schnittstelle inkl. technischen Support für eine unbegrenzte Personenanzahl vom Zutrittsmanagementsystem zu SAP ERP HCM welche folgende Funktionalitäten erfüllt:

- Durch eine effiziente Verarbeitung der Daten muss eine doppelte Datenhaltung vermieden werden, d.h. alle Personendaten müssen nur einmalig im SAP erfasst werden und automatisch an das Zutrittsmanagementsystem übergeben werden
- Im Verbund mit SAP R/3 HR Time muss das Zutrittsmanagementsystem die Verwaltung und Steuerung der gesamten Peripherie übernehmen
- Die erfassten Buchungen müssen direkt an SAP ERP HCM weitergegeben werden.
- Ein Ersatzausweis muss - ohne Einschränkung der Funktionalität - des gesamten Systems vom lokalen Zutrittsmanagementsystem herausgegeben werden können, falls ein Mitarbeiter seinen Mitarbeiterausweis vergisst. Alle Zutrittsrechte müssen automatisch auf den Ersatzausweis übertragen werden.
- Temporäre Mitarbeiter, Besucher(-parkplätze), Fremdfirmenmitarbeiter muss unabhängig vom SAP direkt vom Zutrittsmanagementsystem an einem lokalen Standort gehandhabt werden können.
- Es muss die volle Mandantenfähigkeit unterstützt werden, damit mehrere Firmen an unterschiedlichen Orten die Schnittstelle nutzen können.
- Der Anbieter muss zusätzlich für die offene Anwendungs- und Integrationsplattform SAP NetWeaver zertifiziert sein.

L: S: EP: 0,00 Stk PP:



dokaJO_SAP

21JO20B + Az Elektr.Zutrittskontrolle f.Schnittstelle B-COMM

für Schnittstelle zwecks Austausch von Zeiterfassungsbuchungen, Import von Personendaten, Profizugehörigkeit und Buchungsberechtigungsgruppen vom ERP-System.

L: S: EP: 0,00 Stk PP:

21JO20C + Az Elektr.Zutrittskontrolle f.Schnittstelle CSV

für Schnittstelle CSV, kontinuierlicher Datenimport von Managementsystem des Auftraggebers inkl. Übergabe der Daten als csv-Datei

Zu importierende Daten:

- Name
- Personalnummer
- Ausweisnummer
- Handynummer
- Email
- bis zu 5 frei definierbare Felder
- Gültigkeit von
- Gültigkeit bis
- Bis zu 5 frei definierbare Felder
- Zutrittsprofile mit Gültigkeit von bis

- Einzelberechtigungen mit Zeitzone und Gültigkeit von bis.

L: S: EP: 0,00 Stk PP:

21JO20D + Az Elektr.Zutrittskontrolle f.Schnittstelle KK1 b.250User

für Schnittstelle, Import und die Verwaltung von bis zu 250 Personen im System, zwecks Austausch von Personendaten, Profilzugehörigkeit, Buchungsberechtigungsgruppen und Zeiterfassungsdaten von Fremdsystemen, bei einem Mandantensystem wird die Anzahl Personen nicht zwischen den Mandanten aufgeteilt, sondern gemeinsam genutzt.

L: S: EP: 0,00 Stk PP:

21JO20E + Az Elektr.Zutrittskontrolle f.Schnittstelle KK1 b.500User

für Schnittstelle, Import und die Verwaltung von bis zu 500 Personen im System, zwecks Austausch von Personendaten, Profilzugehörigkeit, Buchungsberechtigungsgruppen und Zeiterfassungsdaten von Fremdsystemen, bei einem Mandantensystem wird die Anzahl Personen nicht zwischen den Mandanten aufgeteilt, sondern gemeinsam genutzt.

L: S: EP: 0,00 Stk PP:

21JO20G + Az Elektr.Zutrittskontrolle f.Schnittstelle LDAP b.250User

für Schnittstelle LDAP, gefordert wird ein standardisiertes Protokoll (Lightweight Directory Access Protocol, LDAP) für bis zu **250 Personen** im System, das folgende Funktionalitäten erfüllt:

- Lightweight Directory Access Protocol (LDAP) Anbindung an ein Zutrittsmanagementsystem an kundenseitig vorhandene Verzeichnisdienste mit einer definierten Anzahl Personen
- Einfaches Eröffnen neuer Personen durch Datenimport
- Automatischer Import von Personendaten des Zutrittsmanagementsystems mit denjenigen des zentralen Verzeichnisdienstes
- Der Abgleich muss mit mehreren Verzeichnisdiensten möglich sein

L: S: EP: 0,00 Stk PP:

21JO20H + Az Elektr.Zutrittskontrolle f.Schnittstelle LDAP b.500User

für Schnittstelle LDAP, gefordert wird ein standardisiertes Protokoll (Lightweight Directory Access Protocol, LDAP) für bis zu **500 Personen** im System, das folgende Funktionalitäten erfüllt:

- Lightweight Directory Access Protocol (LDAP) Anbindung an ein Zutrittsmanagementsystem an kundenseitig vorhandene Verzeichnisdienste mit einer definierten Anzahl Personen
- Einfaches Eröffnen neuer Personen durch Datenimport
- Automatischer Import von Personendaten des Zutrittsmanagementsystems mit denjenigen des zentralen Verzeichnisdienstes
- Der Abgleich muss mit mehreren Verzeichnisdiensten möglich sein

L: S: EP: 0,00 Stk PP:

21JO20I + Az Elektr.Zutrittskontrolle f.Schnittstelle SecLoc

für Schnittstelle SecLoc. Erlaubt den Einsatz von Mobiltelefonen für die Zutrittsidentifikation und Zeitwirtschaftsbuchung im System, optimal für abgelegene Aussenstellen, keine Ausgabe von Benutzermedien notwendig, Verbindung von Zutrittskontrolle und Mohito Server, Funktionalität im Mobiltelefon anwählbar über SecLoc (Applikation Mohito), Zutrittsrechte und -freigabe erfolgt über die Zutrittskontrolle, Mohito Lizenz (SecLoc) ist zusätzlich erforderlich.

L: S: EP: 0,00 Stk PP:

21JO20K + Az Elektr.Zutrittskontrolle f.Schnittstelle OPC

für Schnittstelle OPC zum übergeordneten Gebäudemanagementsystem, gefordert wird eine standardisierte Schnittstelle OPC vom Zutrittsmanagementsystem zu einem übergeordneten Gebäudemanagementsystem welche folgende Funktionalitäten erfüllt:

- Die Schnittstelle muss für alle Mandanten im System gültig sein
- Integration vom Zutrittsmanagementsystem in vorhandene Gebäudemanagementsysteme
- Alarmen und Ereignisse müssen an das Gebäudemanagementsystem übermittelt werden
- Weiterleitung von Zutrittskontrollbefehlen und allgemeinen Steuerbefehlen vom übergeordneten System an das Zutrittsmanagementsystem

L: S: EP: 0,00 Stk PP:

21JO20M + Az Elektr.Zutrittskontrolle f.Schnittstelle XML

für Schnittstelle XML, gefordert wird eine standardisierte Schnittstelle XML (keine proprietäre, herstellerspezifische Schnittstelle) vom Zutrittsmanagementsystem zu einem übergeordnetem Gebäudemanagementsystem welches folgende Funktionalitäten erfüllt:

- Integration vom Zutrittsmanagementsystem in vorhandene Gebäudemanagementsysteme
- Alarme, Ereignisse und Zustände müssen an das Gebäudemanagementsystem übermittelt werden können
- Die Authentifizierung muss unterstützt werden und in einem Logbuch protokolliert werden
- Weiterleitung von Steuerbefehlen zur manuellen Steuerung von Türen, Durchgängen und anderen Objekten vom übergeordneten System an das Zutrittsmanagementsystem
- Datenaustauschformat auf Basis XML

Es ist zwingend erforderlich, dass sich das Elektronische Zutrittskontrollsystem und das übergeordnete Managementsystem über eine bidirektionale Datenverbindung unterhalten, um Befehle sowie Meldungen gegenseitig auszutauschen. **Für den plattform- und implementationsunabhängigen Datenaustausch ist XML auf Basis Ethernet (1000 Base_T) zu verwenden.**

Folgende Parameter und Informationen werden ausgetauscht:

ONLINE:

Anzeige Türstatus:

- optisch und akustisch im Lageplan (sofortige Ereignisdatenrückmeldung bei ONLINEtüren)
- Anzeige Tür offen, geschlossen
- Anzeige Tür versperrt, verriegelt

Anzeige Türmodus:

- optisch und akustisch im Lageplan (sofortige Ereignisdatenrückmeldung bei ONLINEtüren)
- Modus: DauerAuf, DauerSperrung, Zutrittsprüfung

Fernwirkung Türbefehle:

- direkte Ansteuerung von Türen aus dem Lageplan heraus
- Umschaltung Türmodus: DauerAuf, DauerSperrung, Zutrittsprüfung
- Zeitlich begrenzte DauerSperrung: x Stunden bzw. x Minuten
- Zeitlich begrenztes DauerAuf: x Stunden bzw. x Minuten

WIRELESS:

Anzeige Türstatus:

- optisch und akustisch im Lageplan (rasche Ereignisdatenrückmeldung bei WIRELESS-Beschlägen)
- Anzeige Tür offen, geschlossen
- Anzeige Tür versperrt, verriegelt

Anzeige Türmodus:

- optisch und akustisch im Lageplan (rasche Ereignisdatenrückmeldung bei WIRELESS-Türen)
- Modus: DauerAuf, DauerSperrung, Zutrittsprüfung

Fernwirkung Türbefehle:

- direkte Ansteuerung von Türen aus dem Lageplan heraus
- Umschaltung Türmodus: DauerAuf, DauerSperrung, Zutrittsprüfung
- Zeitlich begrenzte DauerSperrung: x Stunden bzw. x Minuten
- Zeitlich begrenztes DauerAuf: x Stunden bzw. x Minuten

OFFLINE:

Anzeige Türstatus:

- optisch und akustisch im Lageplan
- Anzeige Tür offen, geschlossen
- Anzeige Tür versperrt, verriegelt

FLUCHTWEGSICHERUNG:

Anzeige Türstatus:

- optisch und akustisch im Lageplan (sofortige Ereignisdatenrückmeldung)
- Anzeige Tür offen, geschlossen
- Anzeige Tür versperrt, verriegelt

Anzeige Türmodus:

- optisch und akustisch im Lageplan (sofortige Ereignisdatenrückmeldung)
- Modus: DauerAuf, DauerSperrung, Zutrittsprüfung

AUTOMATISCHE TÜRSYSTEME:

Anzeige Türstatus:

- optisch und akustisch im Lageplan (sofortige Ereignisdatenrückmeldung)
- Anzeige Tür offen, geschlossen

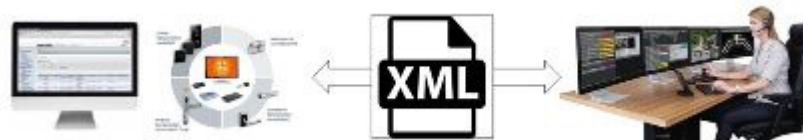
Anzeige Türmodus:

- optisch und akustisch im Lageplan (sofortige Ereignisdatenrückmeldung)
- Nachtbetrieb: Türanlage wird verriegelt
- Tagbetrieb: Türanlage kann automatisch über den Impulsgeber geöffnet werden
- Einbahnbetrieb: Türanlage nur innerer Impulsgeber aktiviert
- Winter- bzw. Teilöffnungsbetrieb: Türanlage wird teilgeöffnet
- Reinigungsbetrieb: Türanlage bleibt in Daueroffenstellung

Fernwirkung Türbefehle:

- direkte Ansteuerung von Türen aus dem Lageplan heraus
- Umschaltung Nachtbetrieb, Tagbetrieb, Einbahnbetrieb, Winter- bzw. Teilöffnungsbetrieb, Reinigungsbetrieb

L: S: EP: 0,00 Stk PP:



dokaJO XML

21JO20N + Az Elektr.Zutrittskontrolle f.Schnittstelle KONE Access

für Schnittstelle KONE Access, gefordert wird eine zertifizierte Schnittstelle vom Zutrittsmanagementsystem zum Aufzugsmanagementsystem KONE Access. Es ist zwingend erforderlich, dass sich das Elektronische Zutrittskontrollsystem und das Aufzugsmanagementsystem über eine bidirektionale Datenverbindung unterhalten, um Befehle sowie Meldungen auszutauschen. Die Konfiguration der Liftsteuerung passiert durch KONE AG. Die direkte Kommunikation wird bei allen DOP und COP aber auch vorgetzten Vereinzelungsanlagen (zB.: Personenschleusen, Sicherheitsdrehkreuze,...) angewendet.

L: S: EP: 0,00 Stk PP:



dokaJO KONEAccess

21JO20O + Az Elektr.Zutrittskontrolle f.Schnittstelle Mobile Access

für Funktion Mobiltelefon als Zutrittsidentifikation (Mobile Access), zusätzlich zu den Erfassungseinheiten mit Ausweismedien muss der Einsatz von Mobilgeräten mit NFC- oder BLE-Schnittstelle für die Zutrittsidentifikation möglich sein und folgende Funktionalitäten erfüllen:

- Zutrittspunkte, und Türen, insbesondere Türen von abgelegenen Aussenstellen ohne Netzwerk-Anbindung, müssen ohne Ausgabe oder Aktualisierung von Berechtigungen auf Ausweisen mit dem Mobilgerät geöffnet werden können.
- Die Zutrittsrechte und -freigabe müssen über das Zutrittsmanagementsystem erfolgen
- Zutrittsberechtigungen und Änderungen dieser müssen auf sichere Weise und über die Luft-Schnittstelle an das Mobilgerät übertragen werden können.
- Es müssen alle Buchungen im zentralen Management System aufgezeichnet werden.
- Die Zugriffsrechte müssen vom zentralen System jederzeit entzogen werden können

L: S: EP: 0,00 Stk PP:



dokaJO mobileaccess

21JO20P + Az Elektr.Zutrittskontrolle f.Schnittstelle API

für Schnittstelle API, für die Integration mit Fremdsystemen oder für kundenspezifische Entwicklung muss eine dokumentierte API-Schnittstelle zur Verfügung stehen:

- Daten: Mitarbeiter, Besucher, Besuche, Fremdfirmen, Fremdfirmenmitarbeiter, Ausweise/ Schlüssell, Berechtigungen, Werksverbotsliste, Evakuierungsliste
- Login und Authentifizierung
- Berechtigung auf Daten (Gruppierung) pro Login einschränkbar
- Verschlüsselte Kommunikation
- Rückwärtskompatibilität und Versionierung

L: S: EP: 0,00 Stk PP:

21JO20R + Az Elektr.Zutrittskontrolle f.Schnittstelle Depotverwaltung

für Schnittstelle zu Depotverwaltung, für die Integration zu Schließfach- und Schlüsselverwaltungsdepots muß eine Schnittstelle zur Verfügung stehen. Die Berechtigungen werden in der Zutrittskontrollsoftware verwaltet und über eine Schnittstelle übergeben. Die Ereignisseinträge des Depots werden in der Depotsoftware gespeichert. Die Buchung am Zutrittsleser, welche die Initialdaten für die Ausgabe des Schlüssels dem Depot zur Verfügung stellt, wird in der ONLINE-Zutrittskontrollzentrale gespeichert.

L: S: EP: 0,00 Stk PP:



dokaJO ecos

21JO20T + Az Elektr.Zutrittskontrolle f.Schnittstelle Biometrie PCS

für Schnittstelle zu berührungslose Handvenenerkennung, Biometrie-Template-Enroll-Software und Anbindung an die in der "ULG Biometrisches Zutrittssystem" beschriebenen Komponenten. Es muß möglich sein, Handvenenerkennung nahtlos in das beschriebene Zutrittssystem mit allen Features zu integrieren.

L: S: EP: 0,00 Stk PP:

21JO22 + Aufzahlung (Az) auf Zutrittsmanagementsystem für Schliessanlagenverwaltung, gefordert ist eine Software basierte Lösung für die Schliessanlagenverwaltung, welche vollständig in ein online Zutrittsmanagementsystem integriert wird und folgende Funktionalitäten erfüllt:

- Zentrale Verwaltung von mechanischen (Schliesszylinder, Schlüssel), mechatronischen (mechatronischen Schliesszylinder, Schlüssel mit integriertem RFID Medium) sowie online Komponenten
- Ein oder mehrere neue wie auch existierende Schliessanlagen unterschiedlicher Hersteller müssen im System eingelesen und hinterlegt werden können, damit jederzeit nachvollzogen werden kann, welcher Schlüssel zu welchem Zylinder passt
- Alle Medien inklusive Schlüssel, kombinierte Schlüssel mit integriertem RFID Medium (Smartkey) oder Schlüssel-Ringe müssen gemeinsam verwaltet und Personen zugeordnet werden können
- Es muss jederzeit möglich sein, eine Gesamtübersicht aller Berechtigungen einer Person zu erhalten, d.h. wo, wann und mit welchem Medium (Schlüssel) eine Person Zutritt hat
- Eine Unterwanderung von ONLINE-Berechtigungen durch Ausgabe von mechanischen oder mechatronischen Schlüsseln soll durch das System überprüft und vermieden werden können
- Es muss jederzeit möglich sein eine Gesamtübersicht aller berechtigten Personen zu erhalten, welche zu einen bestimmten Raum Zutritt haben - sowohl über mechanische, mechatronische oder ONLINE-Berechtigungen
- Prozessorientierte Unterstützung von Schlüsselausgaben bzw. -Rücknahmen, d.h. es muss jederzeit nachvollziehbar sein, wer wann welchen Schlüssel erhalten hat, d.h. sämtliche Transaktionen müssen protokolliert werden. Es muss auch ein Workflow für die Pfandadministration integriert sein für die Erstellung entsprechender Ausgabe- und Rücknahme Quittungen
- Zentrale Auswertemöglichkeit über fällige Schlüsselerückgaben
- Die Software muss eine Funktion zur regelmässige Kontrolle des Schlüsselbestandes anbieten
- Bei Schlüsselausgabe müssen die Daten mit den kompletten Personendaten (inklusive Personenbild) aus dem Zutrittsmanagementsystem verknüpft werden
- Es muss möglich sein für verschiedene Standorte Listen und Quittungen mit entsprechenden Layouts zu hinterlegen

- Es muss möglich sein z.B. für Feuerwehr Interventionmedien zur Öffnung von Standalone-Komponenten anzulegen
- Es muss möglich das System mit kundenspezifischen Listen und Quittungen zu erweitern.

Leistungsmerkmale:

- Unterstützung für Datenimport des herstellerunabhängigen Industriestandards KWD (KeyWordID)
- Kundenspezifische Integration von .xls, .csv, kif Datenformat
- Mechanische Schliessanlage: Beliebige Hersteller, unlimitierte Anzahl von Schliesszylinder und Schlüssel
- Alle sicherheitsrelevanten Aktionen müssen im Management System (Systemlogbuch, Ausweislogbuch, Alarmlogbuch, Auditlogbuch) protokolliert werden

21JO22A + Az Elektr.Zutrittskontrolle f.mech.Schliessanlagen b.250

für bis zu 250 Komponenten.

L: S: EP: 0,00 Stk PP:

21JO22B + Az Elektr.Zutrittskontrolle f.mech.Schliessanlagen b.500

für bis zu 500 Komponenten.

L: S: EP: 0,00 Stk PP:

21JO22C + Az Elektr.Zutrittskontrolle f.mech.Schliessanlagen b.1000

für bis zu 1000 Komponenten.

L: S: EP: 0,00 Stk PP:

21JO22D + Az Elektr.Zutrittskontrolle f.mech.Schliessanlagen b.2000

für bis zu 2000 Komponenten.

L: S: EP: 0,00 Stk PP:

21JO22E + Az Elektr.Zutrittskontrolle f.mech.Schliessanlagen b.4000

für bis zu 4000 Komponenten.

L: S: EP: 0,00 Stk PP:

21JO22F + Az Elektr.Zutrittskontrolle f.mech.Schliessanlagen unlimit

für unlimitierte Anzahl an Komponenten.

L: S: EP: 0,00 Stk PP:

21JO50 + Zutrittskontrollzentrale (ZKZ) bestehend aus Zutrittsmanager inkl. Gehäuse mit Netzgerät und abgesetzter Erfassungseinheit für die Überwachung und Steuerung von Durchgängen und Datenpunkten. Hierbei wird grundsätzlich zwischen ONLINE, OFFLINE und Remote-Betrieb unterschieden. Im ONLINE-Betrieb besteht eine Verbindung mit der Kommunikationszentrale

(ÜZKZ). Die ZKZ erhält Steuerungsdaten von der ÜZKZ und übergibt die Buchungen und Alarmer an die ÜZKZ.

Allgemeine Funktionalitäten / Leistungsmerkmale des Zutrittsmanager sind:

- Die Kommunikation erfolgt verschlüsselt per Ethernet (TCP/IP), IP-SEC.
- Anschluss von zwei Erfassungseinheiten (Antennen), für 1-2 Türen, und deren Türüberwachungskomponenten.
- RS-232 Schnittstellen für die Möglichkeit zusätzlicher Integration von Fremdkomponenten (z.B.: QR- Codeleser, Weitbereichslösungen).
- Sabotagekontakt
- 4 digitale, für potenzialfreie Kontakte, mit max. 5 V DC.
- 3 Relaisausgänge mit einer Kontaktbelastbarkeit von 30 V AC/DC max. 2 A.
- Bei Verbindungsunterbrüchen, zwischen der ÜZKZ und der ZKZ, wechselt die ZKZ in den OFFLINE- Betrieb (OFFLINE - Fähigkeit) und übernimmt selbstständig die Zutrittsentscheide (steuern, überwachen und dokumentieren aller Verwaltungsaufgaben z.B. zu den Remoteleser), bei gleichem Sicherheitsniveau, auf Basis des letzten Datenaustausches mit der ÜZKZ.
- Die Zugriffsrechte (der RFID-Medien, PIN, Biometriedaten) sind in einem Sicherheitschip der Leserelektronikeinheit zu speichern.
- Alle gespeicherten Daten (z.B. auch Alarmprotokolle, Zeitprotokolle usw.) müssen, in den wiederbeschreibbaren Speichern, auch bei einem Stromausfall, ohne Erhaltungs-Energieverbrauch, bestehen bleiben.
- Prüfung der Systemzugehörigkeit der Identifikationsmerkmalträger
- Gültigkeit der Identifikationsmerkmale
- zeitlichen Zutrittsbeschränkung (Zeitzone: Tage, Stunden, Minuten)
- räumlichen Zutrittsbeschränkung (Raumzone)
- Zutrittswiederholsperr
- PIN-Code
- Biometrische Verifikation
- Lückenlose Protokollierung von Zutrittsereignissen
- Ansteuerung von Zutrittskontrollstellgliedern. Die Dauer der Ansteuerung muss im Bereich von 1 - 60 Sekunden einstellbar sein.
- Erlaubtes Öffnen von Zugängen muss zeitlich überwacht werden können (Offenzeit -Überwachung). Die Dauer der erlaubten Offenzeit muss je Zugang im Bereich von 5 – 60 Sekunden einstellbar sein
- Bei Aufschaltung an Alarmanlagen müssen die Alarmdaten und Störungsdaten des Zutrittskontrollsystems an die Alarmanlage übertragen werden können, sowie die Alarmanlage scharf oder unscharf geschaltet bzw. Alarmmeldungen der Alarmanlage bei Zutritt von berechtigten Personen unterdrückt werden können
- Verwaltung aller angeschlossener Peripheriekomponenten auch bei OFFLINE-Betrieb
- Die Verwaltung von 200.000 zugewiesenen Karteninhabern je Zutrittsmanager ist im OFFLINE – Betrieb vorzusehen.
- Bei OFFLINE-Betrieb ist eine Speicher-Kapazität, zur Übertragung von bis zu 20.000 Ereignisprotokollen / Zutrittsereignissen, bei wiedererfolgtem ONLINE – Betrieb muss gegeben sein.
- Updatefunktion für Berechtigung auf der Karte (AoC) für die Integration von Standalone Komponenten

Bei Remotebetrieb kommuniziert ein Remoteleser, als abgesetzte Erweiterung der ZKZ, über eine RS-485 Schnittstelle mit dem Zutrittsmanager (ZKZ) und wird, bei einer Kabellänge von max. 1.200m, im sicheren Innenbereich montiert. Die Erfassungseinheiten (Leseantenne) sind im "unsicheren" Bereich (Außen) montiert und für jedermann zugänglich / sichtbar. Diese müssen manipulationssicher sein und dürfen weder, Auswerteelektronik, noch Öffnerkontakt, für die Tür enthalten. Der Anschluss, zum Zutrittsmanager resp. Leserelektronik, kann bis zu einer Entfernung von 80m liegen und erfolgt mit einem Koaxialkabel. Die Kommunikation, über das Koaxialkabel, muss verschlüsselt mittels 3DES oder AES- Algorithmus erfolgen.

Erfassungseinheiten werden direkt an den Zutrittsmanager (ZKZ) oder an einen Remoteleser angeschlossen.

- Die Spannungsversorgung erfolgt über die Leserelektronik-Einheit.
- Die Antenne muss je nach Gehäuse und Einbau sowohl für Innen- als auch Außenanwendungen geeignet sein
- Durch geeignete Antennenausführungen muss die Funktionalität in metallischen Umgebungen sichergestellt werden.

- Die Antenne muss die Funktion "**Lesen und Schreiben auf einem Medium**" unterstützen
- Die Antenne muss eine optische Rückmeldung (rot/grüne LED) sowie eine akustische Signalgebung unterstützen.

21JO50A + ONLINE Leser Glasdesign quadratisch 1xTür

Zutrittskontrollzentrale inkl. abgesetzter Erfassungseinheit (Leseantenne). Die Einheit hat, zusätzlich zum Vortext, folgende Leistungsmerkmale (Kriterien der Gleichwertigkeit) zu erfüllen.:

Zusätzliche Leistungsmerkmale zur Leseantenne:

- Die Antenne muss die Funktion "Lesen und Schreiben auf einem Medium unterstützen"
- Schutzart der Antenne: mind. IP54 Unterputz / IP40 Aufputz
- Maße B x H x T: 88,5 x 88,5 x 19,4 mm ohne- / 26,4 mm mit Distanzrahmen
- Für Auf- und Unterputz-Montage geeignet, in schwarzem quadratischem Glasdesign

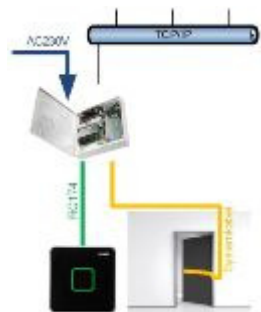
Zusätzliche Leistungsmerkmale zum Zutrittsmanager (ZKZ) mit Netzgerät:

- Überwachung und Steuerung eines ONLINE-Durchganges (1xTür 1xLeser).
- Die Spannungsversorgung erfolgt über ein Netzgerät (10 – 34 V DC), das im Verteilergehäuse montiert ist.
- Der Zutrittsmanager (ZKZ) ist, in einem weißen Verteilergehäuse (Abm. ca. L = 330 mm, B = 355 mm, H = 80 mm) aus Metall auf einer DIN-Hutschiene montiert.
- RS-485-Schnittstelle für Erweiterungsmodule (Steckverbindung).
- Anschluss von bis zu 9 Erweiterungsmodule (Az), für zusätzliche digitale Ein- und Ausgänge
- RS-485-Schnittstelle zum Anschluss abgesetzter Leseelektronik (15 Remoteleser (Az))
- 2 x RS-232 Schnittstellen für kundenspezifische Integrationsmöglichkeiten (z. B. Weitbereichslösungen, QR- Codeleser, ...)
- Die digitalen Eingänge sind leitungsüberwacht gegen Manipulation.

zB. Type ON_9200_ANT_1DG inkl. Systemzubehör von dormakaba oder Gleichwertiges.

Angebotenes Erzeugnis:(.....)

L: S: EP: 0,00 Stk PP:



dokaJO exos9200_9001_1DG

21JO50B + ONLINE Leser Glasdesign quadratisch 1xTür PoE(+)

Zutrittskontrollzentrale inkl. abgesetzter Erfassungseinheit (Leseantenne). Die Einheit hat, zusätzlich zum Vortext, folgende Leistungsmerkmale (Kriterien der Gleichwertigkeit) zu erfüllen:

Zusätzliche Leistungsmerkmale zur Leseantenne:

- Die Antenne muss die Funktion "Lesen und Schreiben auf einem Medium unterstützen"
- Schutzart der Antenne: mind. IP54 Unterputz / IP40 Aufputz
- Maße B x H x T: 88,5 x 88,5 x 19,4 mm ohne- / 26,4 mm mit Distanzrahmen
- Für Auf- und Unterputz-Montage geeignet, in schwarzem quadratischem Glasdesign

Zusätzliche Leistungsmerkmale zum Zutrittsmanager (ZKZ) PoE+ / PoE:

- Überwachung und Steuerung eines ONLINE-Durchganges (1xTür 1xLeser)
- Die Spannungsversorgung erfolgt über PoE (IEEE 802.3af), 15.4W oder PoE+ (IEEE 802.3at), 25.5W.
- Für die Aufputz-Montage geeignetes formschönes Kunststoffgehäuse (Abm. L = 208 mm,

B = 208 mm, H = 48 mm).

- RS-485-Schnittstelle z.B. zum Anschluss abgesetzter Leseelektronik (2 Remoteleser (Az))
- 1 x RS-232 Schnittstellen für kundenspezifische Integrationsmöglichkeiten (z. B. Weitbereichslösungen, QR- Codeleser, ...)

zB. Type ON_9230_ANT_1DG inkl. Systemzubehör von dormakaba oder Gleichwertiges.

Angebotenes Erzeugnis:(.....)

L: S: EP: 0,00 Stk PP:



dokaJO exos9230_9001_1DG

21JO50C + ONLINE Leser Glasdesign quadratisch 1xTür 2xLeser

Zutrittskontrollzentrale inkl. 2 Stk. abgesetzter Erfassungseinheiten (Leseantennen) für Ein- / Ausgangskontrolle. Die Einheit hat, zusätzlich zum Vortext, folgende Leistungsmerkmale (Kriterien der Gleichwertigkeit) zu erfüllen.:

Zusätzliche Leistungsmerkmale zur Leseantenne:

- Die Antenne muss die Funktion "Lesen und Schreiben auf einem Medium unterstützen"
- Schutzart der Antenne: mind. IP54 Unterputz / IP40 Aufputz
- Maße B x H x T: 88,5 x 88,5 x 19,4 mm ohne- / 26,4 mm mit Distanzrahmen
- Für Auf- und Unterputz-Montage geeignet, in schwarzem quadratischem Glasdesign

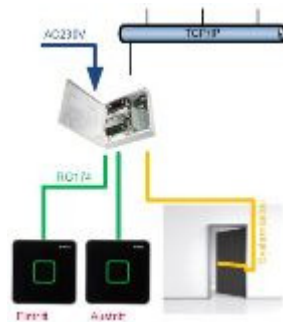
Zusätzliche Leistungsmerkmale zum Zutrittsmanager (ZKZ) mit Netzgerät:

- Überwachung und Steuerung eines ONLINE-Durchganges (1xTür 2xLeser).
- Die Spannungsversorgung erfolgt über ein Netzgerät (10 – 34 V DC), das im Verteilergehäuse montiert ist.
- Der Zutrittsmanager (ZKZ) ist, in einem weißen Verteilergehäuse (Abm. ca. L = 330 mm, B = 355 mm, H = 80 mm) aus Metall auf einer DIN-Hutschiene montiert.
- RS-485-Schnittstelle für Erweiterungsmodule (Steckverbindung).
- Anschluss von bis zu 9 Erweiterungsmodule (Az), für zusätzliche digitale Ein- und Ausgänge
- RS-485-Schnittstelle zum Anschluss abgesetzter Leseelektronik (15 Remoteleser (Az))
- 2 x RS-232 Schnittstellen für kundenspezifische Integrationsmöglichkeiten (z. B. Weitbereichslösungen, QR- Codeleser, ...)
- Die digitalen Eingänge sind leitungsüberwacht gegen Manipulation.

zB. Type ON_9200_2xANT_1DG inkl. Systemzubehör von dormakaba oder Gleichwertiges.

Angebotenes Erzeugnis:(.....)

L: S: EP: 0,00 Stk PP:



dokaJO exos9200_2x9001_1DG

21JO50D + ONLINE Leser Glasdesign quadratisch 1xTür 2xLeser PoE(+)

Zutrittskontrollzentrale inkl. 2 Stk. abgesetzter Erfassungseinheiten (Leseantennen) für Ein- / Ausgangskontrolle. Die Einheit hat, zusätzlich zum Vortext, folgende Leistungsmerkmale (Kriterien der Gleichwertigkeit) zu erfüllen.:

Zusätzliche Leistungsmerkmale zur Leseantenne:

- Die Antenne muss die Funktion "Lesen und Schreiben auf einem Medium unterstützen"
- Schutzart der Antenne: mind. IP54 Unterputz / IP40 Aufputz
- Maße B x H x T: 88,5 x 88,5 x 19,4 mm ohne- / 26,4 mm mit Distanzrahmen
- Für Auf- und Unterputz-Montage geeignet, in schwarzem quadratischem Glasdesign

Zusätzliche Leistungsmerkmale zum Zutrittsmanager (ZKZ) PoE+ / PoE:

- Überwachung und Steuerung eines ONLINE-Durchganges (1xTür 2xLeser)
- Die Spannungsversorgung erfolgt über PoE (IEEE 802.3af), 15.4W oder PoE+ (IEEE 802.3at), 25.5W.
- Für die Aufputz-Montage geeignetes formschönes Kunststoffgehäuse (Abm. L = 208 mm, B = 208 mm, H = 48 mm).
- RS-485-Schnittstelle z.B. zum Anschluss abgesetzter Leseelektronik (2 Remoteleser (Az))
- 1 x RS-232 Schnittstellen für kundenspezifische Integrationsmöglichkeiten (z. B. Weitbereichslösungen, QR- Codeleser, ...)

z.B. Type ON_9230_2xANT_1DG inkl. Systemzubehör von dormakaba oder Gleichwertiges.

Angebotenes Erzeugnis:(.....)

L: S: EP: 0,00 Stk PP:



dokaJO exos9230_2x9001_1DG

21JO50E + ONLINE Leser Glasdesign quadratisch 2xTüren

Zutrittskontrollzentrale inkl. 2 Stk. abgesetzter Erfassungseinheiten (Leseantennen), zur Verwaltung von zwei Durchgängen. Die Einheit hat, zusätzlich zum Vortext, folgende Leistungsmerkmale (Kriterien der Gleichwertigkeit) zu erfüllen.:

Zusätzliche Leistungsmerkmale zur Leseantenne:

- Die Antenne muss die Funktion "Lesen und Schreiben auf einem Medium unterstützen"
- Schutzart der Antenne: mind. IP54 Unterputz / IP40 Aufputz
- Maße B x H x T: 88,5 x 88,5 x 19,4 mm ohne- / 26,4 mm mit Distanzrahmen

- Für Auf- und Unterputz-Montage geeignet, in schwarzem quadratischem Glasdesign.

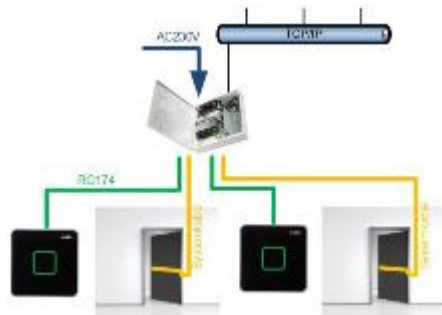
Zusätzliche Leistungsmerkmale zum Zutrittsmanager (ZKZ) mit Netzgerät:

- Überwachung und Steuerung eines ONLINE-Durchganges (2xTüren, je 1xLeser).
- Die Spannungsversorgung erfolgt über ein Netzgerät (10 – 34 V DC), das im Verteilergehäuse montiert ist.
- Der Zutrittsmanager (ZKZ) ist, in einem weißen Verteilergehäuse (Abm. ca. L = 330 mm, B = 355 mm, H = 80 mm) aus Metall auf einer DIN-Hutschiene montiert.
- RS-485-Schnittstelle für Erweiterungsmodule (Steckverbindung).
- Anschluss von bis zu 9 Erweiterungsmodule (Az), für zusätzliche digitale Ein- und Ausgänge
- RS-485-Schnittstelle zum Anschluss abgesetzter Leseelektronik (15 Remoteleser (Az))
- 2 x RS-232 Schnittstellen für kundenspezifische Integrationsmöglichkeiten (z. B. Weitbereichslösungen, QR- Codeleser, ...)
- Die digitalen Eingänge sind leitungsüberwacht gegen Manipulation.

zB. Type ON_9200_ANT_2DG inkl. Systemzubehör von dormakaba oder Gleichwertiges.

Angebotenes Erzeugnis:(.....)

L: S: EP: 0,00 Stk PP:



dokaJO exos9200_9001_2DG

21JO50F + ONLINE Leser Glasdesign quadratisch 2xTüren PoE(+)

Zutrittskontrollzentrale inkl. 2 Stk. abgesetzter Erfassungseinheiten (Leseantennen). zur Verwaltung von zwei Durchgängen. Die Einheit hat, zusätzlich zum Vortext, folgende Leistungsmerkmale (Kriterien der Gleichwertigkeit) zu erfüllen.:

Zusätzliche Leistungsmerkmale zur Leseantenne:

- Die Antenne muss die Funktion "Lesen und Schreiben auf einem Medium unterstützen"
- Schutzart der Antenne: mind. IP54 Unterputz / IP40 Aufputz
- Maße B x H x T: 88,5 x 88,5 x 19,4 mm ohne- / 26,4 mm mit Distanzrahmen
- Für Auf- und Unterputz-Montage geeignet, in schwarzem quadratischem Glasdesign

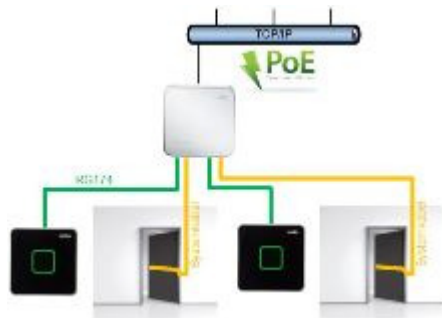
Zusätzliche Leistungsmerkmale zum Zutrittsmanager (ZKZ) PoE+ / PoE:

- Überwachung und Steuerung eines ONLINE-Durchganges (2xTüren, je 1xLeser)
- Die Spannungsversorgung erfolgt über PoE (IEEE 802.3af), 15.4W oder PoE+ (IEEE 802.3at), 25.5W.
- Für die Aufputz-Montage geeignetes formschönes Kunststoffgehäuse (Abm. L = 208 mm, B = 208 mm, H = 48 mm).
- RS-485-Schnittstelle z.B. zum Anschluss abgesetzter Leseelektronik (2 Remoteleser (Az))
- 1 x RS-232 Schnittstellen für kundenspezifische Integrationsmöglichkeiten (z. B. Weitbereichslösungen, QR- Codeleser, ...)

zB. Type ON_9230_ANT_2DG inkl. Systemzubehör von dormakaba oder Gleichwertiges.

Angebotenes Erzeugnis:(.....)

L: S: EP: 0,00 Stk PP:



dokaJO exos9230_2x9001_2DG

21JO50G + ONLINE Leser Glasdesign quadratisch+PIN 1xTür

Zutrittskontrollzentrale inkl. abgesetzter Erfassungseinheit (Leseantenne) mit integrierter 13er Tastatur (Zahlen 0 bis 9 sowie drei Funktionstasten). Für systemüberwachte Zugangsberechtigungsentscheidungen mit Medium und PIN, oder ohne PIN bzw. Medium, entsprechend programmiertem Anforderungsprofil (z.B. von 7:00 Uhr bis 18:00 nur Medium, von 18:00 Uhr bis 07:00 Uhr PIN und Medium). Die Einheit hat, zusätzlich zum Vortext, folgende Leistungsmerkmale (Kriterien der Gleichwertigkeit) zu erfüllen.:

Zusätzliche Leistungsmerkmale zur Leseantenne:

- Touch-Bedienung, keine Verschleißteile
- Tastaturbeleuchtung für PIN-Code Aufforderung
- Die Antenne muss die Funktion "Lesen und Schreiben auf einem Medium unterstützen"
- Schutzart der Antenne: mind. IP54 Unterputz / IP40 Aufputz
- Maße B x H x T: 88,5 x 88,5 x 19,4 mm ohne- / 26,4 mm mit Distanzrahmen
- Für Auf- und Unterputz-Montage geeignet, in schwarzem quadratischem Glasdesign

Zusätzliche Leistungsmerkmale zum Zutrittsmanager (ZKZ) mit Netzgerät:

- Überwachung und Steuerung eines ONLINE-Durchganges (1xTür 1xLeser).
- Die Spannungsversorgung erfolgt über ein Netzgerät (10 – 34 V DC), das im Verteilergehäuse montiert ist.
- Der Zutrittsmanager (ZKZ) ist, in einem weißen Verteilergehäuse (Abm. ca. L = 330 mm, B = 355 mm, H = 80 mm) aus Metall auf einer DIN-Hutschiene montiert.
- RS-485-Schnittstelle für Erweiterungsmodule (Steckverbindung).
- Anschluss von bis zu 9 Erweiterungsmodule (Az), für zusätzliche digitale Ein- und Ausgänge
- RS-485-Schnittstelle zum Anschluss abgesetzter Leseelektronik (15 Remoteleser (Az))
- 2 x RS-232 Schnittstellen für kundenspezifische Integrationsmöglichkeiten (z. B. Weitbereichslösungen, QR- Codeleser, ...)
- Die digitalen Eingänge sind leitungsüberwacht gegen Manipulation

zB. Type ON_9200_ANT_1DG inkl. Systemzubehör von dormakaba oder Gleichwertiges.

Angebotenes Erzeugnis:(.....)

L: S: EP: 0,00 Stk PP:



dokaJO exos9002_2

21JO50H + ONLINE Leser Glasdesign quadratisch+PIN 1xTür PoE(+)

Zutrittskontrollzentrale inkl. abgesetzter Erfassungseinheit (Leseantenne) mit integrierter 13er Tastatur (Zahlen 0 bis 9 sowie drei Funktionstasten). Für systemüberwachte Zugangsberechtigungsentscheidungen mit Medium und PIN, oder ohne PIN bzw. Medium, entsprechend programmiertem Anforderungsprofil (z.B. von 7:00 Uhr bis 18:00 nur Medium, von 18:00Uhr bis 07:00 Uhr PIN und Medium). Die Einheit hat, zusätzlich zum Vortext, folgende Leistungsmerkmale (Kriterien der Gleichwertigkeit) zu erfüllen.:

Zusätzliche Leistungsmerkmale zur Leseantenne:

- Touch-Bedienung, keine Verschleißteile
- Tastaturbeleuchtung für PIN-Code Aufforderung
- Die Antenne muss die Funktion "Lesen und Schreiben auf einem Medium unterstützen"
- Schutzart der Antenne: mind. IP54 Unterputz / IP40 Aufputz
- Maße B x H x T: 88,5 x 88,5 x 19,4 mm ohne- / 26,4 mm mit Distanzrahmen
- Für Auf- und Unterputz-Montage geeignet, in schwarzem quadratischem Glasdesign

Zusätzliche Leistungsmerkmale zum Zutrittsmanager (ZKZ) PoE+ / PoE:

- Überwachung und Steuerung eines ONLINE-Durchganges (1xTür 1xLeser)
- Die Spannungsversorgung erfolgt über PoE (IEEE 802.3af), 15.4W oder PoE+ (IEEE 802.3at), 25.5W.
- Für die Aufputz-Montage geeignetes formschönes Kunststoffgehäuse (Abm. L = 208 mm, B = 208 mm, H = 48 mm).
- RS-485-Schnittstelle z.B. zum Anschluss abgesetzter Leseelektronik (2 Remoteleser (Az))
- 1 x RS-232 Schnittstellen für kundenspezifische Integrationsmöglichkeiten (z. B. Weitbereichslösungen, QR- Codeleser, ...)

zB. Type ON_9230_ANT_1DG inkl. Systemzubehör von dormakaba oder Gleichwertiges.

Angebotenes Erzeugnis:(.....)

L: S: EP: 0,00 Stk PP:



dokaJO exos9002_1

21JO50J + ONLINE Leser Glasdesign schmal 1xTür

Zutrittskontrollzentrale inkl. abgesetzter Erfassungseinheit (Leseantenne) in schmaler Ausführung z.B. für Türrahmenmontage. Die Einheit hat, zusätzlich zum Vortext, folgende Leistungsmerkmale (Kriterien der Gleichwertigkeit) zu erfüllen.:

Zusätzliche Leistungsmerkmale zur Leseantenne:

- Die Antenne muss die Funktion "Lesen und Schreiben auf einem Medium unterstützen"
- Schutzart der Antenne: mind. IP66
- Maße B x H x T: 35 x 122 x 16 mm
- Für Unterputz-Montage geeignet, in schwarzem Glasdesign.

Zusätzliche Leistungsmerkmale zum Zutrittsmanager (ZKZ) mit Netzgerät:

- Überwachung und Steuerung eines ONLINE-Durchganges (1xTür 1xLeser).
- Die Spannungsversorgung erfolgt über ein Netzgerät (10 – 34 V DC), das im Verteilergehäuse montiert ist.
- Der Zutrittsmanager (ZKZ) ist, in einem weißen Verteilergehäuse (Abm. ca. L = 330 mm, B = 355 mm, H = 80 mm) aus Metall auf einer DIN-Hutschiene montiert.

- RS-485-Schnittstelle für Erweiterungsmodule (Steckverbindung).
- Anschluss von bis zu 9 Erweiterungsmodule (Az), für zusätzliche digitale Ein- und Ausgänge
- RS-485-Schnittstelle zum Anschluss abgesetzter Leseelektronik (15 Remoteleser (Az))
- 2 x RS-232 Schnittstellen für kundenspezifische Integrationsmöglichkeiten (z. B. Weitbereichslösungen, QR- Codeleser, ...)
- Die digitalen Eingänge sind leitungsüberwacht gegen Manipulation.

zB. Type ON_9200_ANT_1DG inkl. Systemzubehör von dormakaba oder Gleichwertiges.

Angebotenes Erzeugnis:(.....)

L: S: EP: 0,00 Stk PP:



dokaJO exos9200_9004_1DG

21JO50K + ONLINE Leser Glasdesign schmal 1xTür PoE(+)

Zutrittskontrollzentrale inkl. abgesetzter Erfassungseinheit (Leseantenne) in schmaler Ausführung für z.B. Türrahmenmontage. Die Einheit hat, zusätzlich zum Vortext, folgende Leistungsmerkmale (Kriterien der Gleichwertigkeit) zu erfüllen.:

Zusätzliche Leistungsmerkmale zur Leseantenne:

- Die Antenne muss die Funktion "Lesen und Schreiben auf einem Medium unterstützen"
- Schutzart der Antenne: mind. IP66
- Maße B x H x T: 35 x 122 x 16 mm
- Für Unterputz-Montage geeignet, in schwarzem Glasdesign.

Zusätzliche Leistungsmerkmale zum Zutrittsmanager (ZKZ) PoE+ / PoE:

- Überwachung und Steuerung eines ONLINE-Durchganges (1xTür 1xLeser)
- Die Spannungsversorgung erfolgt über PoE (IEEE 802.3af), 15.4W oder PoE+ (IEEE 802.3at), 25.5W.
- Für die Aufputz-Montage geeignetes formschönes Kunststoffgehäuse (Abm. L = 208 mm, B = 208 mm, H = 48 mm).
- RS-485-Schnittstelle z.B. zum Anschluss abgesetzter Leseelektronik (2 Remoteleser (Az))
- 1 x RS-232 Schnittstellen für kundenspezifische Integrationsmöglichkeiten (z. B. Weitbereichslösungen, QR- Codeleser, ...)

zB. Type ON_9230_ANT_1DG inkl. Systemzubehör von dormakaba oder Gleichwertiges.

Angebotenes Erzeugnis:(.....)

L: S: EP: 0,00 Stk PP:



dokaJO exos9230_9004_1DG

21JO50L + ONLINE Leser Glasdesign schmal 1xTür 2xLeser

Zutrittskontrollzentrale inkl. 2 Stk. abgesetzter Erfassungseinheiten (Leseantennen) für Ein- / Ausgangskontrolle, in schmaler Ausführung, z.B. für Türrahmenmontage. Die Einheit hat, zusätzlich zum Vortext, folgende Leistungsmerkmale (Kriterien der Gleichwertigkeit) zu erfüllen.:

Zusätzliche Leistungsmerkmale zur Leseantenne:

- Die Antenne muss die Funktion "Lesen und Schreiben auf einem Medium unterstützen"
- Schutzart der Antenne: mind. IP66
- Maße B x H x T: 35 x 122 x 16 mm
- Für Unterputz-Montage geeignet, in schwarzem Glasdesign.

Zusätzliche Leistungsmerkmale zum Zutrittsmanager (ZKZ) mit Netzgerät:

- Überwachung und Steuerung von ONLINE-Zutritt und ONLINE-Austritt eines Durchganges (1xTür 2xLeser)
- Die Spannungsversorgung erfolgt über ein Netzgerät (10 – 34 V DC), das im Verteilergehäuse montiert ist.
- Der Zutrittsmanager (ZKZ) ist, in einem weißen Verteilergehäuse (Abm. ca. L = 330 mm, B = 355 mm, H = 80 mm) aus Metall auf einer DIN-Hutschiene montiert.
- RS-485-Schnittstelle für Erweiterungsmodule (Steckverbindung).
- Anschluss von bis zu 9 Erweiterungsmodule (Az), für zusätzliche digitale Ein- und Ausgänge
- RS-485-Schnittstelle zum Anschluss abgesetzter Leseelektronik (15 Remoteleser (Az))
- 2 x RS-232 Schnittstellen für kundenspezifische Integrationsmöglichkeiten (z. B. Weitbereichslösungen, QR- Codeleser, ...)
- Die digitalen Eingänge sind leitungsüberwacht gegen Manipulation.

zB. Type ON_9200_2xANT_1DG inkl. Systemzubehör von dormakaba oder Gleichwertiges.

Angebotenes Erzeugnis:(.....)

L: S: EP: 0,00 Stk PP:



dokaJO exos9200 2x9004_1DG

21JO50M + ONLINE Leser Glasdesign schmal 1xTür 2xLeser PoE(+)

Zutrittskontrollzentrale inkl. 2 Stk. abgesetzter Erfassungseinheiten (Leseantennen) für Ein- / Ausgangskontrolle, in schmaler Ausführung, für z.B. Türrahmenmontage. Die Einheit hat, zusätzlich zum Vortext, folgende Leistungsmerkmale (Kriterien der Gleichwertigkeit) zu erfüllen.:

Zusätzliche Leistungsmerkmale zur Leseantenne:

- Die Antenne muss die Funktion "Lesen und Schreiben auf einem Medium unterstützen"
- Schutzart der Antenne: mind. IP66
- Maße B x H x T: 35 x 122 x 16 mm
- Für Unterputz-Montage geeignet, in schwarzem Glasdesign.

Zusätzliche Leistungsmerkmale zum Zutrittsmanager (ZKZ) PoE+ / PoE:

- Überwachung und Steuerung von ONLINE-Zutritt und ONLINE-Austritt eines Durchganges (1xTür 2xLeser)
- Die Spannungsversorgung erfolgt über PoE (IEEE 802.3af), 15.4W oder PoE+ (IEEE 802.3at), 25.5W.
- Für die Aufputz-Montage geeignetes formschönes Kunststoffgehäuse (Abm. L = 208 mm, B = 208 mm, H = 48 mm).
- RS-485-Schnittstelle z.B. zum Anschluss abgesetzter Leseelektronik (2 Remoteleser (Az))
- 1 x RS-232 Schnittstellen für kundenspezifische Integrationsmöglichkeiten (z. B. Weitbereichslösungen, QR- Codeleser, ...)

zB. Type ON_9230_2xANT_1DG inkl. Systemzubehör von dormakaba oder Gleichwertiges.

Angebotenes Erzeugnis:(.....)

L: S: EP: 0,00 Stk PP:



dokaJO exos9230_2x9004_1DG

21JO50N + ONLINE Leser Glasdesign schmal 2xTüren

Zutrittskontrollzentrale inkl. 2 Stk. abgesetzter Erfassungseinheiten (Leseantennen) zur Verwaltung von zwei Durchgängen, in schmaler Ausführung, z.B. für Türrahmenmontage. Die Einheit hat, zusätzlich zum Vortext, folgende Leistungsmerkmale (Kriterien der Gleichwertigkeit) zu erfüllen.:

Zusätzliche Leistungsmerkmale zur Leseantenne:

- Die Antenne muss die Funktion "Lesen und Schreiben auf einem Medium unterstützen"
- Schutzart der Antenne: mind. IP66
- Maße B x H x T: 35 x 122 x 16 mm
- Für Unterputz-Montage geeignet, in schwarzem Glasdesign.

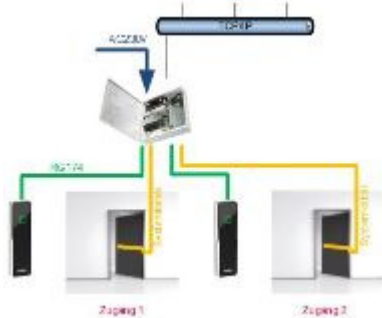
Zusätzliche Leistungsmerkmale zum Zutrittsmanager (ZKZ) mit Netzgerät:

- Überwachung und Steuerung von 2 unabhängigen ONLINE-Durchgängen (2xTüren, je1xLeser)
- Die Spannungsversorgung erfolgt über ein Netzgerät (10 – 34 V DC), das im Verteilergehäuse montiert ist.
- Der Zutrittsmanager (ZKZ) ist, in einem weißen Verteilergehäuse (Abm. ca. L = 330 mm, B = 355 mm, H = 80 mm) aus Metall auf einer DIN-Hutschiene montiert.
- RS-485-Schnittstelle für Erweiterungsmodule (Steckverbindung).
- Anschluss von bis zu 9 Erweiterungsmodule (Az), für zusätzliche digitale Ein- und Ausgänge
- RS-485-Schnittstelle zum Anschluss abgesetzter Leseelektronik (15 Remoteleser (Az))
- 2 x RS-232 Schnittstellen für kundenspezifische Integrationsmöglichkeiten (z. B. Weitbereichslösungen, QR- Codeleser, ...)
- Die digitalen Eingänge sind leitungsüberwacht gegen Manipulation.

zB. Type ON_9200_ANT_2DG inkl. Systemzubehör von dormakaba oder Gleichwertiges.

Angebotenes Erzeugnis:(.....)

L: S: EP: 0,00 Stk PP:



dokaJO exos9200_9004_2DG

21JO500 + ONLINE Leser Glasdesign schmal 2xTüren PoE(+)

Zutrittskontrollzentrale inkl. 2 Stk. abgesetzten Erfassungseinheiten (Leseantennen) zur Verwaltung von zwei Durchgängen in schmäler Ausführung für z.B. Türrahmenmontage. Die Einheit hat, zusätzlich zum Vortext, folgende Leistungsmerkmale (Kriterien der Gleichwertigkeit) zu erfüllen.:

Zusätzliche Leistungsmerkmale zur Leseantenne:

- Die Antenne muss die Funktion "Lesen und Schreiben auf einem Medium unterstützen"
- Schutzart der Antenne: mind. IP66
- Maße B x H x T: 35 x 122 x 16 mm
- Für Unterputz-Montage geeignet, in schwarzem Glasdesign.

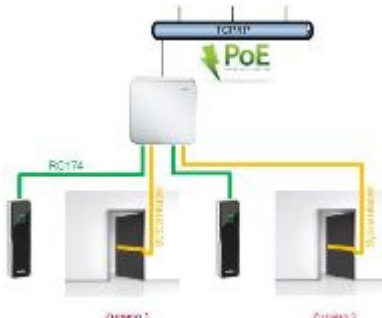
Zusätzliche Leistungsmerkmale zum Zutrittsmanager (ZKZ) PoE+ / PoE:

- Überwachung und Steuerung von 2 unabhängigen ONLINE-Durchgängen (2xTüren, je1xLeser)
- Die Spannungsversorgung erfolgt über PoE (IEEE 802.3af), 15.4W oder PoE+ (IEEE 802.3at), 25.5W.
- Für die Aufputz-Montage geeignetes formschönes Kunststoffgehäuse (Abm. L = 208 mm, B = 208 mm, H = 48 mm).
- RS-485-Schnittstelle z.B. zum Anschluss abgesetzter Leseelektronik (2 Remoteleser (Az))
- 1 x RS-232 Schnittstellen für kundenspezifische Integrationsmöglichkeiten (z. B. Weitbereichslösungen, QR- Codeleser, ...)

zB. Type ON_9230_ANT_2DG inkl. Systemzubehör von dormakaba oder Gleichwertiges.

Angebotenes Erzeugnis:(.....)

L: S: EP: 0,00 Stk PP:



dokaJO exos9230_9004_2DG

21JO52

- + **Zutrittskontrollzentrale (ZKZ) bestehend aus Zutrittsmanager inkl. Gehäuse mit Netzgerät und abgesetzter Erfassungseinheit** für die Überwachung und Steuerung von Durchgängen und Datenpunkten. Hierbei wird grundsätzlich zwischen ONLINE, OFFLINE und Remote-Betrieb unterschieden. Im ONLINE-Betrieb besteht eine Verbindung mit der Kommunikationszentrale (ÜZKZ). Die ZKZ erhält Steuerungsdaten von der ÜZKZ und übergibt die Buchungen und Alarmer an die ÜZKZ.

Allgemeine Funktionalitäten / Leistungsmerkmale des Zutrittsmanager sind:

- Die Kommunikation erfolgt verschlüsselt per Ethernet (TCP/IP), IP-SEC.
- Anschluss von zwei Erfassungseinheiten (Antennen), für 1-2 Türen, und deren Türüberwachungskomponenten.
- RS-232 Schnittstellen für die Möglichkeit zusätzlicher Integration von Fremdkomponenten (z.B.: QR- Codeleser, Weitbereichslösungen).
- Sabotagekontakt
- 4 digitale, für potenzialfreie Kontakte, mit max. 5 V DC.
- 3 Relaisausgänge mit einer Kontaktbelastbarkeit von 30 V AC/DC max. 2 A.
- Bei Verbindungsunterbrüchen, zwischen der ÜZKZ und der ZKZ, wechselt die ZKZ in den OFFLINE- Betrieb (OFFLINE - Fähigkeit) und übernimmt selbständig die Zutrittsentscheidungen (steuern, überwachen und dokumentieren aller Verwaltungsaufgaben z.B. zu den Remoteleser), bei gleichem Sicherheitsniveau, auf Basis des letzten Datenaustausches mit der ÜZKZ.
- Die Zugriffsrechte (der RFID-Medien, PIN, Biometriedaten) sind in einem Sicherheitschip der Leserelektronikeinheit zu speichern.
- Alle gespeicherten Daten (z.B. auch Alarmprotokolle, Zeitprotokolle usw.) müssen, in den wiederbeschreibbaren Speichern, auch bei einem Stromausfall, ohne Erhaltungs-Energieverbrauch, bestehen bleiben.
- Prüfung der Systemzugehörigkeit der Identifikationsmerkmalträger
- Gültigkeit der Identifikationsmerkmale
- zeitlichen Zutrittsbeschränkung (Zeitzone: Tage, Stunden, Minuten)
- räumlichen Zutrittsbeschränkung (Raumzone)
- Zutrittswiederholsperrung
- PIN-Code
- Biometrische Verifikation
- Lückenlose Protokollierung von Zutrittsereignissen
- Ansteuerung von Zutrittskontrollstellgliedern. Die Dauer der Ansteuerung muss im Bereich von 1 - 60 Sekunden einstellbar sein.
- Erlaubtes Öffnen von Zugängen muss zeitlich überwacht werden können (Offenzeit -Überwachung). Die Dauer der erlaubten Offenzeit muss je Zugang im Bereich von 5 – 60 Sekunden einstellbar sein
- Bei Aufschaltung an Alarmanlagen müssen die Alarmerdaten und Störungsdaten des Zutrittskontrollsystems an die Alarmanlage übertragen werden können, sowie die Alarmanlage scharf oder unscharf geschaltet bzw. Alarmmeldungen der Alarmanlage bei Zutritt von berechtigten Personen unterdrückt werden können
- Verwaltung aller angeschlossener Peripheriekomponenten auch bei OFFLINE-Betrieb
- Die Verwaltung von 200.000 zugewiesenen Karteninhabern je Zutrittsmanager ist im OFFLINE – Betrieb vorzusehen.
- Bei OFFLINE-Betrieb ist eine Speicher-Kapazität, zur Übertragung von bis zu 20.000 Ereignisprotokollen / Zutrittsereignissen, bei wiedererfolgtem ONLINE – Betrieb muss gegeben sein.
- Updatefunktion für Berechtigung auf der Karte (AoC) für die Integration von Standalone Komponenten

Bei Remotebetrieb kommuniziert ein Remoteleser, als abgesetzte Erweiterung der ZKZ, über eine RS-485 Schnittstelle mit dem Zutrittsmanager (ZKZ) und wird, bei einer Kabellänge von max. 1.200m, im sicheren Innenbereich montiert. Die Erfassungseinheiten (Leseantenne) sind im "unsicheren" Bereich (Außen) montiert und für jedermann zugänglich / sichtbar. Diese müssen manipulationssicher sein und dürfen weder, Auswerteelektronik, noch Öffnerkontakt, für die Tür enthalten. Der Anschluss, zum Zutrittsmanager resp. Leserelektronik, kann bis zu einer Entfernung von 80m liegen und erfolgt mit einem Koaxialkabel. Die Kommunikation, über das Koaxialkabel, muss verschlüsselt mittels 3DES oder AES- Algorithmus erfolgen.

Erfassungseinheiten werden direkt an den Zutrittsmanager (ZKZ) oder an einen Remoteleser angeschlossen.

- Die Spannungsversorgung erfolgt über die Leserelektronik-Einheit.

- Die Antenne muss je nach Gehäuse und Einbau sowohl für Innen- als auch Außenanwendungen geeignet sein
- Durch geeignete Antennenausführungen muss die Funktionalität in metallischen Umgebungen sichergestellt werden.
- Die Antenne muss die Funktion **"Lesen und Schreiben auf einem Medium"** unterstützen
- Die Antenne muss eine optische Rückmeldung (rot/grüne LED) sowie eine akustische Signalgebung unterstützen.

21JO52A + ONLINE Leser mini 1xTür

Zutrittskontrollzentrale inkl. abgesetzter Kleinst- Erfassungseinheit (Leseantenne). Die Einheit hat, zusätzlich zum Vortext, folgende Leistungsmerkmale (Kriterien der Gleichwertigkeit) zu erfüllen.:

Zusätzliche Leistungsmerkmale zur Leseantenne:

- Die Antenne muss die Funktion "Lesen und Schreiben auf einem Medium unterstützen"
- Schutzart der Antenne: mind. IP55
- Maße B x H x T: 32 x 48.5 x 18.5mm
- Unterputz-Montage geeignet

Zusätzliche Leistungsmerkmale zum Zutrittsmanager (ZKZ) mit Netzgerät:

- Überwachung und Steuerung eines ONLINE-Durchganges (1xTür 1xLeser).
- Die Spannungsversorgung erfolgt über ein Netzgerät (10 – 34 V DC), das im Verteilergehäuse montiert ist.
- Der Zutrittsmanager (ZKZ) ist, in einem weißen Verteilergehäuse (Abm. ca. L = 330 mm, B = 355 mm, H = 80 mm) aus Metall auf einer DIN-Hutschiene montiert.
- RS-485-Schnittstelle für Erweiterungsmodule (Steckverbindung).
- Anschluss von bis zu 9 Erweiterungsmodule (Az), für zusätzliche digitale Ein- und Ausgänge
- RS-485-Schnittstelle zum Anschluss abgesetzter Leseelektronik (15 Remoteleser (Az))
- 2 x RS-232 Schnittstellen für kundenspezifische Integrationsmöglichkeiten (z. B. Weitbereichslösungen, QR- Codeleser, ...)
- Die digitalen Eingänge sind leitungsüberwacht gegen Manipulation.

zB. Type ON_9200_ANT_1DG inkl. Systemzubehör von dormakaba oder Gleichwertiges.

Angebotenes Erzeugnis:(.....)

L: S: EP: 0,00 Stk PP:



dokaJO exos9200_9003_1DG

21JO52B + ONLINE Leser mini 1xTür PoE(+)

Zutrittskontrollzentrale inkl. abgesetzter Kleinst-Erfassungseinheit (Leseantenne). Die Einheit hat, zusätzlich zum Vortext, folgende Leistungsmerkmale (Kriterien der Gleichwertigkeit) zu erfüllen.:

Zusätzliche Leistungsmerkmale zur Leseantenne:

- Die Antenne muss die Funktion "Lesen und Schreiben auf einem Medium unterstützen"
- Schutzart der Antenne: mind. IP55
- Maße B x H x T: 32 x 48.5 x 18.5mm
- Für Unterputz-Montage geeignet.

Zusätzliche Leistungsmerkmale zum Zutrittsmanager (ZKZ) PoE+ / PoE:

- Überwachung und Steuerung eines ONLINE-Durchganges (1xTür 1xLeser)
- Die Spannungsversorgung erfolgt über PoE (IEEE 802.3af), 15.4W oder PoE+ (IEEE 802.3at), 25.5W.
- Für die Aufputz-Montage geeignetes formschönes Kunststoffgehäuse (Abm. L = 208 mm, B = 208 mm, H = 48 mm).
- RS-485-Schnittstelle z.B. zum Anschluss abgesetzter Leseelektronik (2 Remoteleser (Az))
- 1 x RS-232 Schnittstellen für kundenspezifische Integrationsmöglichkeiten (z. B. Weitbereichslösungen, QR- Codeleser, ...)

zB. Type ON_9230_ANT_1DG inkl. Systemzubehör von dormakaba oder Gleichwertiges.

Angebotenes Erzeugnis:(.....)

L: S: EP: 0,00 Stk PP:



dokaJO exos9230_9003_1DG

21JO52C + ONLINE Leser mini 1xTür 2xLeser

Zutrittskontrollzentrale inkl. 2 Stk. abgesetzten Kleinst- Erfassungseinheiten (Leseantennen) für Ein- / Ausgangskontrolle. Die Einheit hat, zusätzlich zum Vortext, folgende Leistungsmerkmale (Kriterien der Gleichwertigkeit) zu erfüllen.:

Zusätzliche Leistungsmerkmale zur Leseantenne:

- Die Antenne muss die Funktion "Lesen und Schreiben auf einem Medium unterstützen"
- Schutzart der Antenne: mind. IP55
- Maße B x H x T: 32 x 48.5 x 18.5mm
- Für Unterputz-Montage geeignet.

Zusätzliche Leistungsmerkmale zum Zutrittsmanager (ZKZ) mit Netzgerät:

- Überwachung und Steuerung von ONLINE-Zutritt und ONLINE-Austritt eines Durchganges (1xTür 2xLeser)
- Die Spannungsversorgung erfolgt über ein Netzgerät (10 – 34 V DC), das im Verteilergehäuse montiert ist.
- Der Zutrittsmanager (ZKZ) ist, in einem weißen Verteilergehäuse (Abm. ca. L = 330 mm, B = 355 mm, H = 80 mm) aus Metall auf einer DIN-Hutschiene montiert.
- RS-485-Schnittstelle für Erweiterungsmodule (Steckverbindung).
- Anschluss von bis zu 9 Erweiterungsmodule (Az), für zusätzliche digitale Ein- und Ausgänge
- RS-485-Schnittstelle zum Anschluss abgesetzter Leseelektronik (15 Remoteleser (Az))
- 2 x RS-232 Schnittstellen für kundenspezifische Integrationsmöglichkeiten (z. B. Weitbereichslösungen, QR- Codeleser, ...)
- Die digitalen Eingänge sind leitungsüberwacht gegen Manipulation.

zB. Type ON_9200_2xANT_1DG inkl. Systemzubehör von dormakaba oder Gleichwertiges.

Angebotenes Erzeugnis:(.....)

L: S: EP: 0,00 Stk PP:



dokaJO exos9200_2x9003_1DG

21JO52D + ONLINE Leser mini 1xTür 2xLeser PoE(+)

Zutrittskontrollzentrale inkl. 2 Stk. abgesetzten Kleinst- Erfassungseinheiten (Leseantennen) für Ein- / Ausgangskontrolle. Die Einheit hat, zusätzlich zum Vortext, folgende Leistungsmerkmale (Kriterien der Gleichwertigkeit) zu erfüllen.:

Zusätzliche Leistungsmerkmale zur Leseantenne:

- Die Antenne muss die Funktion "Lesen und Schreiben auf einem Medium unterstützen"
- Schutzart der Antenne: mind. IP55
- Maße B x H x T: 32 x 48.5 x 18.5mm
- Für Unterputz-Montage geeignet.

Zusätzliche Leistungsmerkmale zum Zutrittsmanager (ZKZ) PoE+ / PoE:

- Überwachung und Steuerung von ONLINE-Zutritt und ONLINE-Austritt eines Durchganges (1xTür 2xLeser)
- Die Spannungsversorgung erfolgt über PoE (IEEE 802.3af), 15.4W oder PoE+ (IEEE 802.3at), 25.5W.
- Für die Aufputz-Montage geeignetes formschönes Kunststoffgehäuse (Abm. L = 208 mm, B = 208 mm, H = 48 mm).
- RS-485-Schnittstelle z.B. zum Anschluss abgesetzter Leseelektronik (2 Remoteleser (Az))
- 1 x RS-232 Schnittstellen für kundenspezifische Integrationsmöglichkeiten (z. B. Weitbereichslösungen, QR- Codeleser, ...)

zB. Type ON_9230_2xANT_1DG inkl. Systemzubehör von dormakaba oder Gleichwertiges.

Angebotenes Erzeugnis:(.....)

L: S: EP: 0,00 Stk PP:



dokaJO exos9230_2x9003_1DG

21JO52E + ONLINE Leser mini 2xTüren

Zutrittskontrollzentrale inkl. 2 Stk. abgesetzten Kleinst- Erfassungseinheiten (Leseantennen) zur Verwaltung von zwei Durchgängen. Die Einheit hat, zusätzlich zum Vortext, folgende Leistungsmerkmale (Kriterien der Gleichwertigkeit) zu erfüllen.:

Zusätzliche Leistungsmerkmale zur Leseantenne:

- Die Antenne muss die Funktion "Lesen und Schreiben auf einem Medium unterstützen"
- Schutzart der Antenne: mind. IP55

- Maße B x H x T: 32 x 48.5 x 18.5mm
- Für Unterputz-Montage geeignet.

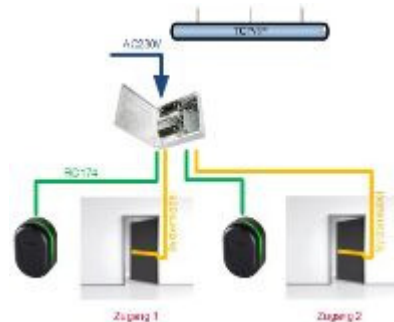
Zusätzliche Leistungsmerkmale zum Zutrittsmanager (ZKZ) mit Netzgerät:

- Überwachung und Steuerung von 2 unabhängigen ONLINE-Durchgängen (2xTüren, je1xLeser)
- Die Spannungsversorgung erfolgt über ein Netzgerät (10 – 34 V DC), das im Verteilergehäuse montiert ist.
- Der Zutrittsmanager (ZKZ) ist, in einem weißen Verteilergehäuse (Abm. ca. L = 330 mm, B = 355 mm, H = 80 mm) aus Metall auf einer DIN-Hutschiene montiert.
- RS-485-Schnittstelle für Erweiterungsmodule (Steckverbindung).
- Anschluss von bis zu 9 Erweiterungsmodule (Az), für zusätzliche digitale Ein- und Ausgänge
- RS-485-Schnittstelle zum Anschluss abgesetzter Leseelektronik (15 Remoteleser (Az))
- 2 x RS-232 Schnittstellen für kundenspezifische Integrationsmöglichkeiten (z. B. Weitbereichslösungen, QR- Codeleser, ...)
- Die digitalen Eingänge sind leitungsüberwacht gegen Manipulation.

zB. Type ON_9200_ANT_2DG inkl. Systemzubehör von dormakaba oder Gleichwertiges.

Angebotenes Erzeugnis:(.....)

L: S: EP: 0,00 Stk PP:



dokaJO exos9200_2x9003_2DG

21JO52F + ONLINE Leser mini 2xTüren PoE(+)

Zutrittskontrollzentrale inkl. 2 Stk. abgesetzten Kleinst- Erfassungseinheiten (Leseantennen) zur Verwaltung von zwei Durchgängen. Die Einheit hat, zusätzlich zum Vortext, folgende Leistungsmerkmale (Kriterien der Gleichwertigkeit) zu erfüllen.:

Zusätzliche Leistungsmerkmale zur Leseantenne:

- Die Antenne muss die Funktion "Lesen und Schreiben auf einem Medium unterstützen"
- Schutzart der Antenne: mind. IP55
- Maße B x H x T: 32 x 48.5 x 18.5mm
- Für Unterputz-Montage geeignet

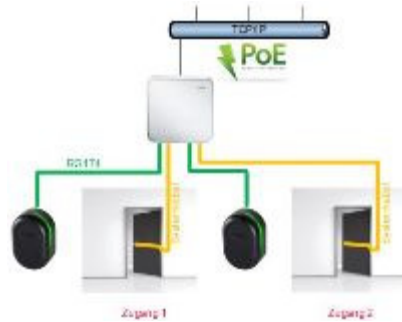
Zusätzliche Leistungsmerkmale zum Zutrittsmanager (ZKZ) PoE+ / PoE:

- Überwachung und Steuerung von 2 unabhängigen ONLINE-Durchgängen (2xTüren, je1xLeser)
- Die Spannungsversorgung erfolgt über PoE (IEEE 802.3af), 15.4W oder PoE+ (IEEE 802.3at), 25.5W.
- Für die Aufputz-Montage geeignetes formschönes Kunststoffgehäuse (Abm. L = 208 mm, B = 208 mm, H = 48 mm).
- RS-485-Schnittstelle z.B. zum Anschluss abgesetzter Leseelektronik (2 Remoteleser (Az))
- 1 x RS-232 Schnittstellen für kundenspezifische Integrationsmöglichkeiten (z. B. Weitbereichslösungen, QR- Codeleser, ...)

zB. Type ON_9230_ANT_2DG inkl. Systemzubehör von dormakaba oder Gleichwertiges.

Angebotenes Erzeugnis:(.....)

L: S: EP: 0,00 Stk PP:



dokaJO exos9230_2x9003_2DG

21JO52J + ONLINE Leser quadr.Modell System 55 1xTür

Zutrittskontrollzentrale inkl. abgesetzter Erfassungseinheit (Leseantenne) für den Einbau in Schalterdosen (System 55). Die Einheit hat, zusätzlich zum Vortext, folgende Leistungsmerkmale (Kriterien der Gleichwertigkeit) zu erfüllen.:

Zusätzliche Leistungsmerkmale zur Leseantenne:

- Die Antenne muss die Funktion "Lesen und Schreiben auf einem Medium unterstützen"
- Schutzart der Antenne: abhängig vom eingesetzten Schalterprogramm
- Maße B x H x T: 70 x 70 x ~13mm
- Für Kombination mit den gängigsten Abdeckungen europäischer Schalterprogramme (z.B. Feller, Jung, Merten, Gira, ...)
- Um die Sichtbarkeit der Leuchtdiode zu gewährleisten, muss die jeweilige Abdeckung, im Bereich der Leuchtdiode, mit einer Bohrung von DM 5.2mm versehen sein

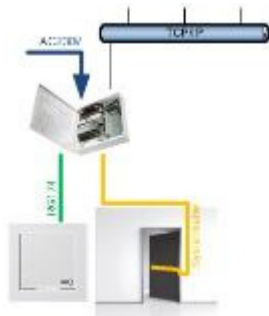
Zusätzliche Leistungsmerkmale zum Zutrittsmanager (ZKZ) mit Netzgerät:

- Überwachung und Steuerung eines ONLINE-Durchganges (1xTür 1xLeser).
- Die Spannungsversorgung erfolgt über ein Netzgerät (10 – 34 V DC), das im Verteilergehäuse montiert ist.
- Der Zutrittsmanager (ZKZ) ist, in einem weißen Verteilergehäuse (Abm. ca. L = 330 mm, B = 355 mm, H = 80 mm) aus Metall auf einer DIN-Hutschiene montiert.
- RS-485-Schnittstelle für Erweiterungsmodule (Steckverbindung).
- Anschluss von bis zu 9 Erweiterungsmodule (Az), für zusätzliche digitale Ein- und Ausgänge
- RS-485-Schnittstelle zum Anschluss abgesetzter Leseelektronik (15 Remoteleser (Az))
- 2 x RS-232 Schnittstellen für kundenspezifische Integrationsmöglichkeiten (z. B. Weitbereichslösungen, QR- Codeleser, ...)
- Die digitalen Eingänge sind leitungsüberwacht gegen Manipulation.

zB. Type ON_9200_ANT_1DG inkl. Systemzubehör von dormakaba oder Gleichwertiges.

Angebotenes Erzeugnis:(.....)

L: S: EP: 0,00 Stk PP:



dokaJO exos9200_9000_1DG

21JO52K + ONLINE Leser quadr.Modell System 55 1xTür PoE(+)

Zutrittskontrollzentrale inkl. abgesetzter Erfassungseinheit (Leseantenne) für den Einbau in Schalterdosen (System 55). Die Einheit hat, zusätzlich zum Vortext, folgende Leistungsmerkmale (Kriterien der Gleichwertigkeit) zu erfüllen.:

Zusätzliche Leistungsmerkmale zur Leseantenne:

- Die Antenne muss die Funktion "Lesen und Schreiben auf einem Medium unterstützen"
- Schutzart der Antenne: abhängig vom eingesetzten Schalterprogramm
- Maße B x H x T: 70 x 70 x ~13mm
- Für Kombination mit den gängigsten Abdeckungen europäischer Schalterprogramme (z.B. Feller, Jung, Merten, Gira, ...)
- Um die Sichtbarkeit der Leuchtdiode zu gewährleisten, muss die jeweilige Abdeckung, im Bereich der Leuchtdiode, mit einer Bohrung von DM 5.2mm versehen sein

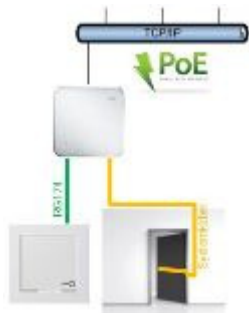
Zusätzliche Leistungsmerkmale zum Zutrittsmanager (ZKZ) PoE+ / PoE:

- Überwachung und Steuerung eines ONLINE-Durchganges (1xTür 1xLeser)
- Die Spannungsversorgung erfolgt über PoE (IEEE 802.3af), 15.4W oder PoE+ (IEEE 802.3at), 25.5W.
- Für die Aufputz-Montage geeignetes formschönes Kunststoffgehäuse (Abm. L = 208 mm, B = 208 mm, H = 48 mm).
- RS-485-Schnittstelle z.B. zum Anschluss abgesetzter Leseelektronik (2 Remoteleser (Az))
- 1 x RS-232 Schnittstellen für kundenspezifische Integrationsmöglichkeiten (z. B. Weitbereichslösungen, QR- Codeleser, ...)

zB. Type ON_9230_ANT_1DG inkl. Systemzubehör von dormakaba oder Gleichwertiges.

Angebotenes Erzeugnis:(.....)

L: S: EP: 0,00 Stk PP:



dokaJO exos9230_9000_1DG

21JO52L + ONLINE Leser quadr.Modell System 55 1xTür 2xLeser

Zutrittskontrollzentrale inkl. 2 Stk. abgesetzter Erfassungseinheit (Leseantenne) für Ein- / Ausgangskontrolle, zum Einbau in Schalterdosen (System 55). Die Einheit hat, zusätzlich zum Vortext, folgende Leistungsmerkmale (Kriterien der Gleichwertigkeit) zu erfüllen.:

Zusätzliche Leistungsmerkmale zur Leseantenne:

- Die Antenne muss die Funktion "Lesen und Schreiben auf einem Medium unterstützen"
- Schutzart der Antenne: abhängig vom eingesetzten Schalterprogramm
- Maße B x H x T: 70 x 70 x ~13mm
- Für Kombination mit den gängigsten Abdeckungen europäischer Schalterprogramme (z.B. Feller, Jung, Merten, Gira, ...)
- Um die Sichtbarkeit der Leuchtdiode zu gewährleisten, muss die jeweilige Abdeckung, im Bereich der Leuchtdiode, mit einer Bohrung von DM 5.2mm versehen sein

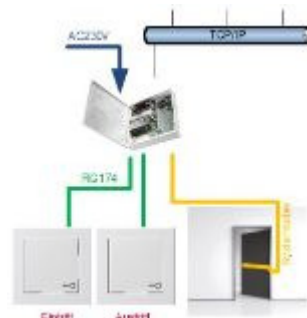
Zusätzliche Leistungsmerkmale zum Zutrittsmanager (ZKZ) mit Netzgerät:

- Überwachung und Steuerung von ONLINE-Zutritt und ONLINE-Austritt eines Durchganges (1xTür 2xLeser)
- Die Spannungsversorgung erfolgt über ein Netzgerät (10 – 34 V DC), das im Verteilergehäuse montiert ist.
- Der Zutrittsmanager (ZKZ) ist, in einem weißen Verteilergehäuse (Abm. ca. L = 330 mm, B = 355 mm, H = 80 mm) aus Metall auf einer DIN-Hutschiene montiert.
- RS-485-Schnittstelle für Erweiterungsmodule (Steckverbindung).
- Anschluss von bis zu 9 Erweiterungsmodule (Az), für zusätzliche digitale Ein- und Ausgänge
- RS-485-Schnittstelle zum Anschluss abgesetzter Leseelektronik (15 Remoteleser (Az))
- 2 x RS-232 Schnittstellen für kundenspezifische Integrationsmöglichkeiten (z. B. Weitbereichslösungen, QR- Codeleser, ...)
- Die digitalen Eingänge sind leitungsüberwacht gegen Manipulation.

zB. Type ON_9200_2xANT_1DG inkl. Systemzubehör von dormakaba oder Gleichwertiges.

Angebotenes Erzeugnis:(.....)

L: S: EP: 0,00 Stk PP:



dokaJO exos9200_2x9000_1DG

21JO52M + ONLINE Leser quadr.Modell System 55 1xTür 2xLeser PoE(+)

Zutrittskontrollzentrale inkl. 2 Stk. abgesetzter Erfassungseinheit (Leseantenne) für Ein- / Ausgangskontrolle, zum Einbau in Schalterdosen (System 55). Die Einheit hat, zusätzlich zum Vortext, folgende Leistungsmerkmale (Kriterien der Gleichwertigkeit) zu erfüllen.:

Zusätzliche Leistungsmerkmale zur Leseantenne:

- Die Antenne muss die Funktion "Lesen und Schreiben auf einem Medium unterstützen"
- Schutzart der Antenne: abhängig vom eingesetzten Schalterprogramm.
- Maße B x H x T: 70 x 70 x ~13mm
- Für Kombination mit den gängigsten Abdeckungen europäischer Schalterprogramme (z.B. Feller, Jung, Merten, Gira, ...)
- Um die Sichtbarkeit der Leuchtdiode zu gewährleisten, muss die jeweilige Abdeckung, im Bereich der Leuchtdiode, mit einer Bohrung von DM 5.2mm versehen sein

Zusätzliche Leistungsmerkmale zum Zutrittsmanager (ZKZ) PoE+ / PoE:

- Überwachung und Steuerung von ONLINE-Zutritt und ONLINE-Austritt eines Durchganges (1xTür 2xLeser)
- Die Spannungsversorgung erfolgt über PoE (IEEE 802.3af), 15.4W oder PoE+ (IEEE 802.3at), 25.5W.
- Für die Aufputz-Montage geeignetes formschönes Kunststoffgehäuse (Abm. L = 208 mm, B = 208 mm, H = 48 mm).

- RS-485-Schnittstelle z.B. zum Anschluss abgesetzter Leseelektronik (2 Remoteleser (Az))
- 1 x RS-232 Schnittstellen für kundenspezifische Integrationsmöglichkeiten (z. B. Weitbereichslösungen, QR- Codeleser, ...)

zB. Type ON_9230_2xANT_1DG inkl. Systemzubehör von dormakaba oder Gleichwertiges.

Angebotenes Erzeugnis:(.....)

L: S: EP: 0,00 Stk PP:



dokaJO exos9230_2x9000_1DG

21JO52N + ONLINE Leser quadr.Modell System 55 2xTüren

Zutrittskontrollzentrale inkl. 2 Stk. abgesetzter Erfassungseinheit (Leseantenne) zur Verwaltung von zwei Durchgängen, zum Einbau in Schalterdosens (System 55). Die Einheit hat, zusätzlich zum Vortext, folgende Leistungsmerkmale (Kriterien der Gleichwertigkeit) zu erfüllen.:

Zusätzliche Leistungsmerkmale zur Leseantenne:

- Die Antenne muss die Funktion "Lesen und Schreiben auf einem Medium unterstützen"
- Schutzart der Antenne: abhängig vom eingesetzten Schalterprogramm
- Maße B x H x T: 70 x 70 x ~13mm
- Für Kombination mit den gängigsten Abdeckungen europäischer Schalterprogramme (z.B. Feller, Jung, Merten, Gira, ...)
- Um die Sichtbarkeit der Leuchtdiode zu gewährleisten, muss die jeweilige Abdeckung, im Bereich der Leuchtdiode, mit einer Bohrung von DM 5.2mm versehen sein

Zusätzliche Leistungsmerkmale zum Zutrittsmanager (ZKZ) mit Netzgerät:

- Überwachung und Steuerung von 2 unabhängigen ONLINE-Durchgängen (2xTüren, je 1xLeser)
- Die Spannungsversorgung erfolgt über ein Netzgerät (10 – 34 V DC), das im Verteilergehäuse montiert ist.
- Der Zutrittsmanager (ZKZ) ist, in einem weißen Verteilergehäuse (Abm. ca. L = 330 mm, B = 355 mm, H = 80 mm) aus Metall auf einer DIN-Hutschiene montiert.
- RS-485-Schnittstelle für Erweiterungsmodule (Steckverbindung).
- Anschluss von bis zu 9 Erweiterungsmodule (Az), für zusätzliche digitale Ein- und Ausgänge
- RS-485-Schnittstelle zum Anschluss abgesetzter Leseelektronik (15 Remoteleser (Az))
- 2 x RS-232 Schnittstellen für kundenspezifische Integrationsmöglichkeiten (z. B. Weitbereichslösungen, QR- Codeleser, ...)
- Die digitalen Eingänge sind leitungsüberwacht gegen Manipulation.

zB. Type ON_9200_ANT_2DG inkl. Systemzubehör von dormakaba oder Gleichwertiges.

Angebotenes Erzeugnis:(.....)

L: S: EP: 0,00 Stk PP:



dokaJO exos9200_9000_2DG

21JO520 + ONLINE Leser quadr.Modell System 55 2xTüren PoE(+)

Zutrittskontrollzentrale inkl. 2 Stk. abgesetzter Erfassungseinheit (Leseantenne) zur Verwaltung von zwei Durchgängen, zum Einbau in Schalterdosens (System 55). Die Einheit hat, zusätzlich zum Vortext, folgende Leistungsmerkmale (Kriterien der Gleichwertigkeit) zu erfüllen.:

Zusätzliche Leistungsmerkmale zur Leseantenne:

- Die Antenne muss die Funktion "Lesen und Schreiben auf einem Medium unterstützen"
- Schutzart der Antenne: abhängig vom eingesetzten Schalterprogramm.
- Maße B x H x T: 70 x 70 x ~13mm
- Für Kombination mit den gängigsten Abdeckungen europäischer Schalterprogramme (z.B. Feller, Jung, Merten, Gira, ...)
- Um die Sichtbarkeit der Leuchtdiode zu gewährleisten, muss die jeweilige Abdeckung, im Bereich der Leuchtdiode, mit einer Bohrung von DM 5.2mm versehen sein

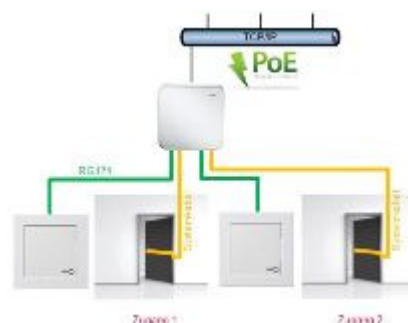
Zusätzliche Leistungsmerkmale zum Zutrittsmanager (ZKZ) PoE+ / PoE:

- Überwachung und Steuerung von 2 unabhängigen ONLINE-Durchgängen (2xTüren, je 1xLeser)
- Die Spannungsversorgung erfolgt über PoE (IEEE 802.3af), 15.4W oder PoE+ (IEEE 802.3at), 25.5W.
- Für die Aufputz-Montage geeignetes formschönes Kunststoffgehäuse (Abm. L = 208 mm, B = 208 mm, H = 48 mm).
- RS-485-Schnittstelle z.B. zum Anschluss abgesetzter Leseelektronik (2 Remoteleser (Az))
- 1 x RS-232 Schnittstellen für kundenspezifische Integrationsmöglichkeiten (z. B. Weitbereichslösungen, QR- Codeleser, ...)

zB. Type ON_9230_ANT_2DG inkl. Systemzubehör von dormakaba oder Gleichwertiges.

Angebotenes Erzeugnis:(.....)

L: S: EP: 0,00 Stk PP:



dokaJO exos9230_9000_2DG

21JO53 + Aufzahlung (Az) auf Leser Glasdesign quadratisch

21JO53A + Az Leser Glasdesign quadratisch f.Vandalismusschutz

für Schutzrahmen, zusätzlicher Schutz vor Vandalismus und Einsatz im rauhem Industrieumfeld.

L: S: EP: 0,00 Stk PP:

21JO53B + Az Leser Glasdesign quadratisch f.Vandalismusschutz+PIN

für Schutzrahmen mit Fingerführung (werkseitige Montage), um sehbeeinträchtigten Menschen an der Erfassungseinheit die PIN-Eingabe zu erleichtern sowie für zusätzlichen Schutz vor Vandalismus und Einsatz im rauhem Industrieumfeld.

L: S: EP: 0,00 Stk PP:

21JO53E + Az Leser Glasdesign quadratisch f.Lesetechnologie RFID+BLE

für zusätzliche BLE-Funktionalität für mobile Anwendung (Bedienung über Smartphone).

L: S: EP: 0,00 Stk PP:

21JO54 + Aufzahlung (Az) auf ONLINE Leser für Erweiterung um einen kontrollierten Durchgang via Busleitung RS485, der Leser für die Unter- und Aufputzmontage muss über ein Gehäuse mit integrierter Antenne und Lese- und Türsteuerelektronik verfügen und folgende Funktionalitäten erfüllen:

- ONLINE-Betrieb: Zutrittsentscheidung passiert im übergeordneten System (Ausweis, zeitliche Berechtigung)
- OFFLINE-Betrieb (Kommunikationsunterbruch): Lokale Zutrittsentscheidung (Anlagennummerprüfung)
- Logbuch für 2.000 Ereignisse
- RS 485 Schnittstelle: Kommunikation zur Zutrittszentrale
- Signalisierung: Zweifarben LED (rot-grün) Signalisierung zur Anzeige des Betriebszustandes und Zutrittsentscheidendes, Buzzer zur akustischen Signalisation des Zutrittsentscheidendes

21JO54A + Az ONLINE Leser f.zus.Leser RFID kompakt 1xTür

für Erweiterung um 1 Tür via Busleitung RS485 mit Validierungsfunktion (keine Updatefunktion, mind. bzw. max. zusätzliche 15 Türen pro Zutrittskontroller, ON_9110) einschließlich Leser mit integrierter Antenne.

- RFID Schnittstelle: integrierte Erfassungseinheit, verschlüsselte Datenübertragung
- Eingänge: 2 binäre Eingänge für Türöffnertaster/Rahmenkontakt/Drückerkontakt, Leitungsüberwacht (ausschaltbar), LED Zustandsanzeige
- Ausgänge: 1 für Ansteuerung Türöffner, 1 Sabotagekontakt für externe Sabotageüberwachung (Zusatzverdrahtung zur Zentrale notwendig)

L: S: EP: 0,00 Stk PP:

21JO54C + Az ONLINE Leser f.zus.Leser RFID+BLE 1xTür

für Erweiterung um 1 Tür via Busleitung RS485 mit Validierungsfunktion (keine Updatefunktion, mind. bzw. max. zusätzliche 15 Türen pro Zutrittskontroller, ON_9104) einschließlich Erfassungseinheit für Unterputz- und Aufputzmontage in schmalen Glasdesign.

- RFID Schnittstelle: integrierte Erfassungseinheit, verschlüsselte Datenübertragung
- Eingänge: 2 binäre Eingänge für Türöffnertaster/Rahmenkontakt/Drückerkontakt, Leitungsüberwacht (ausschaltbar), LED Zustandsanzeige

- Ausgänge: 1 für Ansteuerung Türöffner, 1 Sabotagekontakt für externe Sabotageüberwachung (Zusatzverdrahtung zur Zentrale notwendig)
- mit BLE-Funktionalität für mobile Anwendung

L: S: EP: 0,00 Stk PP:

21JO54D + Az ONLINE Leser f.zus.Leser RFID+BLE+PIN 1xTür

für Erweiterung um 1 Tür via Busleitung RS485 mit Validierungsfunktion (keine Updatefunktion, max. 4 Türen pro Zutrittskontroller, ON_9112) einschließlich Erfassungseinheit für Aufputzmontage mit integrierter Leseantenne und 13er Tastatur (0,..9 sowie drei Funktionstasten) in schwarzem quadratischem Glasdesig und abgesetzter Lese- und Türsteuerelektronik einschließlich Trafo in Türverteiler, Abm. L= 330 mm, B= 355 mm, H= 80 mm

- RFID Schnittstelle: integrierte Erfassungseinheit, verschlüsselte Datenübertragung
- Eingänge: 2 binäre Eingänge für Türöffnertaster/Rahmenkontakt/Drückerkontakt, Leitungsüberwacht (ausschaltbar), LED Zustandsanzeige
- Ausgänge: 1 für Ansteuerung Türöffner, 1 Sabotagekontakt für externe Sabotageüberwachung (Zusatzverdrahtung zur Zentrale notwendig)
- mit BLE-Funktionalität für mobile Anwendung
- Touch-Bedienung, keine Verschleißteile
- Tastaturbeleuchtung für PIN-Code Aufforderung

L: S: EP: 0,00 Stk PP:

21JO54H + Az ONLINE Leser f.zus.Leser RFID 1xTür

für Erweiterung um 1 Tür via Busleitung RS485 mit Validierungsfunktion (keine Updatefunktion, pro Zutrittskontroller max. 15 x ON_9125_ANT) einschließlich Leser mit abgesetzter Antenne und abgesetzter Lese- und Türsteuerelektronik einschließlich Trafo in Türverteiler Die Einheit hat, zusätzlich zum Vortext, folgende Leistungsmerkmale (Kriterien der Gleichwertigkeit) zu erfüllen.:

Zusätzliche Leistungsmerkmale zur Leseantenne:

- Die Antenne muss die Funktion "Lesen und Schreiben auf einem Medium unterstützen"
- Schutzart der Antenne: mind. IP54 Unterputz / IP40 Aufputz
- Maße B x H x T: 88,5 x 88,5 x 19,4 mm ohne- / 26,4 mm mit Distanzrahmen
- Für Auf- und Unterputz-Montage geeignet, in schwarzem quadratischem Glasdesign

Zusätzliche Leistungsmerkmale zum Remoteleser:

- Überwachung und Steuerung eines ONLINE-Durchganges (1xTür 1xLeser).
- Die Kommunikation erfolgt verschlüsselt über die RS-485-Schnittstelle mit der ZKZ.
- Die Spannungsversorgung erfolgt über ein Netzgerät (10 – 34 V DC), welches im Verteilergehäuse montiert ist.
- Der Remoteleser ist, in einem weißen Verteilergehäuse (Abm. ca. L = 330 mm, B = 355 mm, H = 80 mm) aus Metall auf einer DIN-Hutschiene montiert.
- Die Türkomponenten (Verschlusselemente, Überwachungskontakte) werden direkt an den Remoteleser angeschlossen. Von ihm werden z.B. der elektrische Türöffner, sowie die optischen und akustischen Signalgeber der Erfassungseinheiten, angesteuert.
- Im OFFLINE – Betrieb zwischen ÜZKZ und ZKZ, verfügt der Remoteleser eine zusätzliche Speicherkapazität von 2.000 Logbucheinträgen.
- Anschluss von einer Erfassungseinheit (Antenne), für 1 Türe, und deren Türüberwachungskomponenten.
- 1 x RS-232 Schnittstelle für die Möglichkeit zusätzlicher Integration von Fremdkomponenten (z.B.: QR- Codeleser, Weitbereichslösungen).
- 2 digitale, überwachte Eingänge, für potenzialfreie Kontakte, mit max. 5 V DC.
- 1 Relaisausgang mit einer Kontaktbelastbarkeit von max. 34 V DC/60 W oder max. 27 V

AC/60 VA.

- RS-485-Schnittstelle für Erweiterungsmodule (Steckverbindung). Anschluss von bis zu 2 Erweiterungsmodule (Az), für zusätzliche digitale Ein- und Ausgänge

L: S: EP: 0,00 Stk PP:



dokaJO 9115

21JO54I + Az ONLINE Leser f.zus.Leser RFID 2xTüren

für Erweiterung um 2 Türen via Busleitung RS485 mit Validierungsfunktion (keine Updatefunktion, pro Zutrittskontroller max. 15 x ON_9125_2xANT) einschließlich 2 Stk. Leser mit abgesetzter Antenne und abgesetzter Lese- und Türsteuerelektronik einschließlich Trafo in Türverteiler. Die Einheit hat, zusätzlich zum Vortext, folgende Leistungsmerkmale (Kriterien der Gleichwertigkeit) zu erfüllen.:

Zusätzliche Leistungsmerkmale zur Leseantenne:

- Die Antenne muss die Funktion "Lesen und Schreiben auf einem Medium unterstützen"
- Schutzart der Antenne: mind. IP54 Unterputz / IP40 Aufputz
- Maße B x H x T: 88,5 x 88,5 x 19,4 mm ohne- / 26,4 mm mit Distanzrahmen
- Für Auf- und Unterputz-Montage geeignet, in schwarzem quadratischem Glasdesign

Leistungsmerkmale zum Remoteleser:

- Überwachung und Steuerung von 2 unabhängigen ONLINE-Durchgängen (2xTür 1xLeser)
- Die Kommunikation erfolgt verschlüsselt über die RS-485-Schnittstelle mit der ZKZ.
- Die Spannungsversorgung erfolgt über ein Netzgerät (10 – 34 V DC), welches im Verteilergehäuse montiert ist.
- Der Remoteleser ist, in einem weißen Verteilergehäuse (Abm. ca. L = 330 mm, B = 355 mm, H = 80 mm) aus Metall auf einer DIN-Hutschiene montiert.
- Die Türkomponenten (Verschlusselemente, Überwachungskontakte) werden direkt an den Remoteleser angeschlossen. Von ihm werden z.B. der elektrische Türöffner, sowie die optischen und akustischen Signalgeber der Erfassungseinheiten, angesteuert.
- Im OFFLINE – Betrieb zwischen ÜZKZ und ZKZ, verfügt der Remoteleser eine zusätzliche Speicherkapazität von 2.000 Logbucheinträgen.
- Anschluss von zwei Erfassungseinheiten (Antennen), für 1-2 Türen, und deren Türüberwachungskomponenten.
- 2 x RS-232 Schnittstellen für die Möglichkeit zusätzlicher Integration von Fremdkomponenten (z.B.: QR- Codeleser, Weitbereichslösungen).
- Die Eingänge sind leitungsüberwacht gegen Manipulation.
- Sabotagekontakt.
- 4 digitale, überwachte Eingänge, für potenzialfreie Kontakte, mit max. 5 V DC.
- 3 Relaisausgänge mit einer Kontaktbelastbarkeit von 34 V DC/60 W oder max. 27 V AC/60 VA.
- RS-485-Schnittstelle für Erweiterungsmodule (Steckverbindung) Anschluss von bis zu 9 Erweiterungsmodule (Az), für zusätzliche digitale Ein- und Ausgänge

L: S: EP: 0,00 Stk PP:



dokaJO 9125

21JO54L + Az ONLINE Leser f.zus.Leser UHF Weitbereich b.6m

für Anschluß eines zusätzlichen UHF-Weitbereichlesers zur Erweiterung des Zutrittskontrollsystems. In Abhängigkeit der Montagesituation sind Leseabstände von bis zu 6 m mittels passiven Kombimedien UHF+Legic oder UHF+Mifare möglich, industrieller Kommunikationsstandard (zB. Wiegand, RS232/485)

Gleichwertigkeitskriterien:

- Lesereichweiten bis zu 6m
- für Einsatz von passiven UHF - Karten (EPC GEN 2)
- für Einsatz von Kombimedien UHF+HID, UHF+Legic und UHF+Mifare
- geeignet für den Innen- und Außeneinsatz, mind. Schutzart IP65
- optische und akustische Signalisierung.

L: S: EP: 0,00 Stk PP:

21JO54M + Az ONLINE Leser f.zus.Leser UHF Weitbereich b.10m

für Anschluß eines zusätzlichen halbaktiven RFID-Weitbereichlesers basierend auf 2 Frequenzen 433 MHz und 2,45 GHz und zur Erweiterung des Zutrittskontrollsystems. In Abhängigkeit der Montagesituation sind Leseabstände von bis zu 10m mittels Kombimedien Weitbereich+Legic oder Weitbereich+Mifare möglich, industrieller Kommunikationsstandard (zB. Wiegand, RS232/485)

Gleichwertigkeitskriterien:

- Lesereichweiten bis zu 10 m
- Fahrzeugidentifikation bis zu 200 km/h Geschwindigkeit
- für Einsatz von Kombimedien Weitbereich+Legic und Weitbereich + Mifare
- geeignet für den Innen- und Außeneinsatz, mind. Schutzart IP 66
- optische Signalisierung (LED 3 Farben)
- mind. AES128 Verschlüsselung.

L: S: EP: 0,00 Stk PP:

21JO54N + Az ONLINE Leser f.zus.Leser BLE Weitbereich b.20m

für Anschluß eines zusätzlichen aktiven Weitbereichlesers basierend auf BLE (Bluetooth Low Energy) zur Erweiterung des Zutrittskontrollsystems. In Abhängigkeit der Montagesituation sind Leseabstände von bis zu 20 m mittels aktiven Schlüsselanhänger BLE mit Aktivierungstaster möglich.

Gleichwertigkeitskriterien:

- Lesereichweiten bis zu 20 m

- für Einsatz von Schlüsselanhänger BLE einschließlich Aktivierungstaster
- Schutzart der Antenne: mind. IP54
- mind. AES128 Verschlüsselung.

L: S: EP: 0,00 Stk PP:



dokaJO Weitbereich BLE

- 21JO55 + Aufzahlung (Az) auf ONLINE Leser für Erweiterung um bis zu 6 Türen mit Validierungsfunktion (keine Updatefunktion), Leser mit abgesetzter Antenne (Türsteuerung mit integrierter Leserelektronik), Leser mit abgesetzter Antenne und abgesetzter Lese- und Türsteuerelektronik einschließlich Trafo in Türverteiler, der Leser muss mit abgesetzten RFID Erfassungseinheiten arbeiten und folgende Funktionalitäten erfüllen:

- Unabhängig vom Standort der RFID Erfassungseinheit muss der Türmanager an einem sabotagesicheren Ort installiert werden können und genügend Ein- und Ausgänge für die vollständige Verkabelung rund um eine Tür (Durchgang) unterstützen.
- Die Verkabelung für sämtliche Alarmkontakte und Türöffnungsbefehle muss direkt vor Ort für die ganze Tür garantiert werden, d.h. es müssen keine zusätzlichen Kabel von der Zutrittskontrollzentrale benutzt werden.
- Die Verbindung vom Leser zur Erfassungseinheit muss über ein einziges Kabel (koaxial) gewährleistet werden, welches die optische Rückmeldung (rot/grüne LED) sowie den akustischen Signalgeber der Antenne codiert (verschlüsselt) ansteuert. Im Falle der Verwendung einer Erfassungseinheit mit PIN ist auch die Tastatureingabe über das vorhandene Kabel zu übertragen.
- Befindet sich der Leser im OFFLINE-Modus, d.h. die Verbindung zur ZKZ ist unterbrochen, muss minimale Funktionalität (Anlagenzugehörigkeitsprüfung) gewährleistet sein.
- Alle Aktionen müssen auch im OFFLINE-Modus protokolliert werden
- Die Steuereinheit muss Lese und Schreibfunktionen für die Medien (z.B. Ausweise) unterstützen.
- Die Verdrahtung der Ein- und Ausgänge muss über Schraubklemmen geschehen, welche einfach auf den Türmanager aufgesteckt werden können.
- Optional müssen Erweiterungseinheiten mit zusätzlichen Ein- und Ausgängen ohne zusätzliche Verkabelung und Speisung per Plug and Play ergänzt werden können
- RS 485 Schnittstelle: Kommunikation zur Zutrittszentrale, optional AES verschlüsselt
- Montage in Gehäuse ca. Abm. L = 330 mm, B = 355 mm, H = 80 mm inkl. Netzgerät

21JO55U + Az ONLINE Leser f.zus.1xTür ohne Leser

für Erweiterung um 1 Tür via Busleitung RS485 (pro Zutrittskontroller max. 15 x ON_9115) ohne Leser einschließlich Trafo in Türverteiler. Die Einheit hat, zusätzlich zum Vortext, folgende Leistungsmerkmale (Kriterien der Gleichwertigkeit) zu erfüllen.:

Zusätzliche Leistungsmerkmale zum Remoteleser:

- Überwachung und Steuerung eines ONLINE-Durchganges
- Die Kommunikation erfolgt verschlüsselt über die RS-485-Schnittstelle mit der ZKZ.
- Die Spannungsversorgung erfolgt über ein Netzgerät (10 – 34 V DC), welches im Verteilergehäuse montiert ist.
- Der Remoteleser ist, in einem weißen Verteilergehäuse (Abm. ca. L = 330 mm, B = 355 mm, H = 80 mm) aus Metall auf einer DIN-Hutschiene montiert.
- Die Türkomponenten (Verschlusselemente, Überwachungskontakte) werden direkt an den Remoteleser angeschlossen. Von ihm werden z.B. der elektrische Türöffner, sowie die optischen und akustischen Signalgeber der Erfassungseinheiten, angesteuert.
- Im OFFLINE – Betrieb zwischen ÜZKZ und ZKZ, verfügt der Remoteleser eine zusätzliche Speicherkapazität von 2.000 Logbucheinträgen.
- Anschluss von einer Erfassungseinheit (Antenne), für 1 Türe, und deren Türüberwachungskomponenten.
- 1 x RS-232 Schnittstelle für die Möglichkeit zusätzlicher Integration von

- Fremdkomponenten (z.B.: QR- Codeleser, Weitbereichslösungen).
- 2 digitale, überwachte Eingänge, für potenzialfreie Kontakte, mit max. 5 V DC.
- 1 Relaisausgang mit einer Kontaktbelastbarkeit von max. 34 V DC/60 W oder max. 27 V AC/60 VA.
- RS-485-Schnittstelle für Erweiterungsmodule (Steckverbindung). Anschluss von bis zu 2 Erweiterungsmodule (Az), für zusätzliche digitale Ein- und Ausgänge

L: S: EP: 0,00 Stk PP:



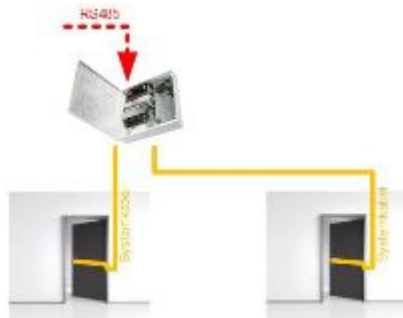
dokaJO 9115o

21JO55V + Az ONLINE Leser f.zus.2xTüren ohne Leser

für Erweiterung um 2 Türen via Busleitung RS485 (pro Zutrittskontroller max. 15 x ON_9125) ohne Leser einschließlich Trafo in Türverteiler. Die Einheit hat, zusätzlich zum Vortext, folgende Leistungsmerkmale (Kriterien der Gleichwertigkeit) zu erfüllen.:

- Überwachung und Steuerung von 2 unabhängigen ONLINE-Durchgängen
- Die Kommunikation erfolgt verschlüsselt über die RS-485-Schnittstelle mit der ZKZ.
- Die Spannungsversorgung erfolgt über ein Netzgerät (10 – 34 V DC), welches im Verteilergehäuse montiert ist.
- Der Remoteleser ist, in einem weißen Verteilergehäuse (Abm. ca. L = 330 mm, B = 355 mm, H = 80 mm) aus Metall auf einer DIN-Hutschiene montiert.
- Die Türkomponenten (Verschlusselemente, Überwachungskontakte) werden direkt an den Remoteleser angeschlossen. Von ihm werden z.B. der elektrische Türöffner, sowie die optischen und akustischen Signalgeber der Erfassungseinheiten, angesteuert.
- Im OFFLINE – Betrieb zwischen ÜZKZ und ZKZ, verfügt der Remoteleser eine zusätzliche Speicherkapazität von 2.000 Logbucheinträgen.
- Anschluss von zwei Erfassungseinheiten (Antennen), für 1-2 Türen, und deren Türüberwachungskomponenten.
- 2 x RS-232 Schnittstellen für die Möglichkeit zusätzlicher Integration von Fremdkomponenten (z.B.: QR- Codeleser, Weitbereichslösungen).
- Die Eingänge sind leitungsüberwacht gegen Manipulation.
- Sabotagekontakt.
- 4 digitale, überwachte Eingänge, für potenzialfreie Kontakte, mit max. 5 V DC.
- 3 Relaisausgänge mit einer Kontaktbelastbarkeit von 34 V DC/60 W oder max. 27 V AC/60 VA.
- RS-485-Schnittstelle für Erweiterungsmodule (Steckverbindung) Anschluss von bis zu 9 Erweiterungsmodule (Az), für zusätzliche digitale Ein- und Ausgänge

L: S: EP: 0,00 Stk PP:



dokaJO 9125o

21JO57 + Aufzahlung (Az) auf ONLINE Leser

21JO57A + Az ONLINE Leser f.weitere 8 Ausgänge 2A/30V

Erweiterungsmodul mit 8 Relaisausgängen (zum Peripheriegerät: Zutrittsmanager, Remoteleser), die eine Kontaktbelastbarkeit von 34 V DC/60 W bzw. max. 27 V AC/60 VA haben. Das Modul hat folgende Leistungsmerkmale (Kriterien der Gleichwertigkeit) zu erfüllen.:

- Die Ausgänge müssen mit einer LED-Zustandsanzeige versehen sein.
- Die Ausgänge müssen vom Zutrittsmanagementsystem frei verwendet werden können und z.B. auch für eine lokale Liftsteuerung eingesetzt werden können.
- Montage DIN-Hutschiene
- Eine weitere Steckverbindung mit RS-485-Schnittstelle und Spannungsversorgung, zur Verbindung mit weiterem Ein- Ausgangs- Module

L: S: EP: 0,00 Stk PP:

21JO57B + Az ONLINE Leser f.weitere 8 Eingänge 0,2A/5V

Erweiterungsmodul mit 8 leitungsüberwachten Eingängen (zum Peripheriegerät: Zutrittsmanager, Remoteleser), für potenzialfreie Kontakte mit max. 5 V DC. Das Modul hat folgende Leistungsmerkmale (Kriterien der Gleichwertigkeit) zu erfüllen.:

- Die Eingänge müssen leitungsüberwacht, einzeln ausschaltbar und mit LED-Zustandsanzeige versehen sein.
- Die Eingänge müssen vom Zutrittsmanagementsystem frei verwendet werden können.
- Montage DIN-Hutschiene
- Verdrahtung der Anschlussleitungen erfolgt über Schraubklemmen
- Eine weitere Steckverbindung mit RS-485-Schnittstelle und Spannungsversorgung, zur Verbindung mit weiterem Ein- Ausgangs- Module

L: S: EP: 0,00 Stk PP:

21JO57C + Az ONLINE Leser f.Akkuversorgung 2x1,2Ah

für Akkuversorgung bei Spannungsausfall mit LED-Statusmeldung, Akkukapazität 2 x 1,2Ah.

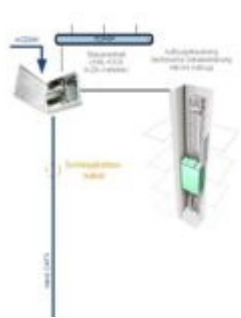
L: S: EP: 0,00 Stk PP:

21JO58 + Aufzahlung (Az) auf ONLINE Leser für Erweiterungsmodul zur direkten Etagenwahl, Prüfung der Zutrittsrechte, Anzeigen der für die Person freigegebenen Etagen, Protokollierung der Buchungsdaten. In der übergeordneten Zutrittskontrollzentrale werden die einzelnen Aufzüge definiert und je Aufzug die Etagen in Form von Raumzonen festgelegt. Bei einer Zutrittsbuchung werden nach dem Auslesen der Ausweisdaten die Berechtigungen von der Zutrittskontrollzentrale überprüft. Die entsprechenden Etagenberechtigungen werden von der Zutrittskontrollzentrale an die Aufzugsteuerung übermittelt und nur die für den Ausweis freigegebenen.

21JO58A + Az ONLINE Leser f.Aufzugssteuerung b.11 Etagen

für Aufzugssteuermodul bis 11 Stockwerke zur direkten Etagenwahl in der Aufzugskabine.

L: S: EP: 0,00 Stk PP:

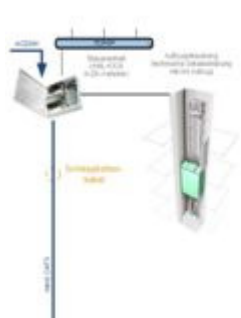


dokaJO Aufzug

21JO58B + Az ONLINE Leser f.Aufzugssteuerung b.19 Etagen

für Aufzugssteuermodul bis 19 Stockwerke zur direkten Etagenwahl in der Aufzugskabine.

L: S: EP: 0,00 Stk PP:

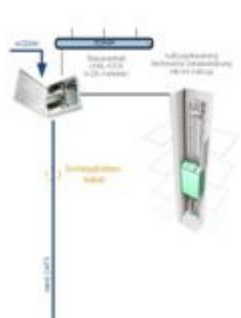


dokaJO Aufzug

21JO58C + Az ONLINE Leser f.Aufzugssteuerung b.27 Etagen

für Aufzugssteuermodul bis 27 Stockwerke zur direkten Etagenwahl in der Aufzugskabine.

L: S: EP: 0,00 Stk PP:

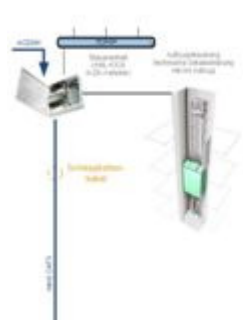


dokaJO Aufzug

21JO58D + Az ONLINE Leser f.Aufzugssteuerung b.35 Etagen

für Aufzugssteuermodul bis 35 Stockwerke zur direkten Etagenwahl in der Aufzugskabine.

L: S: EP: 0,00 Stk PP:

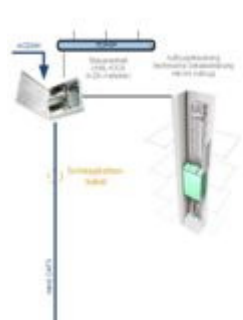


dokaJO Aufzug

21JO58E + Az ONLINE Leser f.Aufzugssteuerung b.43 Etagen

für Aufzugssteuermodul bis 43 Stockwerke zur direkten Etagenwahl in der Aufzugskabine.

L: S: EP: 0,00 Stk PP:

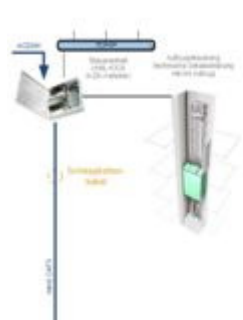


dokaJO Aufzug

21JO58F + Az ONLINE Leser f.Aufzugssteuerung b.51 Etagen

für Aufzugssteuermodul bis 51 Stockwerke zur direkten Etagenwahl in der Aufzugskabine.

L: S: EP: 0,00 Stk PP:

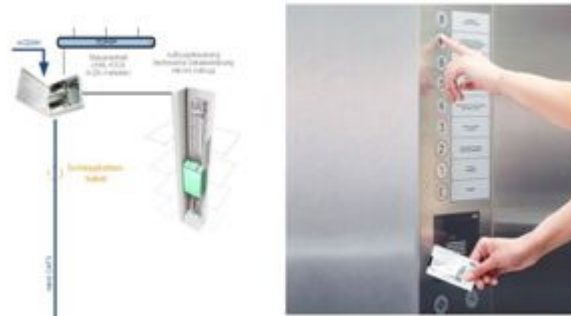


dokaJO Aufzug

21JO58G + Az ONLINE Leser f.Aufzugssteuerung b.59 Etagen

für Aufzugssteuermodul bis 59 Stockwerke zur direkten Etagenwahl in der Aufzugskabine.

L: S: EP: 0,00 Stk PP:



dokaJO Aufzug

21JO58H + Az ONLINE Leser f.Aufzugssteuerung b.67 Etagen

für Aufzugssteuermodul bis 67 Stockwerke zur direkten Etagenwahl in der Aufzugskabine.

L: S: EP: 0,00 Stk PP:

21JO58L + Az ONLINE Leser f.Aufzugssteuerung KONE Access DOP

für Integration des Aufzugssteuermoduls **KONE DOP** in das Elektronische Zutrittsystem zur direkten Etagenwahl vor der Aufzugskabine. Erweiterungsmodul inkl. Zutrittsmanager und Leser mit abgesetzter Antenne, welches folgende Forderungen erfüllt:

- Die Installation muss durch eine einfache Steckverbindung ohne zusätzliche Verkabelung montiert werden können. dh. die Spannungsversorgung des Erweiterungsmoduls muss durch den Türmanager/Zutrittsmanager erfolgen.
- Die Eingänge müssen vom Zutrittsmanagementsystem frei verwendet werden können.
- Die Verdrahtung der Eingänge muss über Schraubklemmen geschehen, welche auf das Erweiterungsmodul einfach aufgesteckt werden können.

L: S: EP: 0,00 Stk PP:



dokaJO KONE DOP

21JO58M + Az ONLINE Leser f.Aufzugssteuerung KONE Access COP

für Integration des Aufzugssteuermoduls KONE COP in das Elektronische Zutrittsystem zur direkten Etagenwahl in der Aufzugskabine. Erweiterungsmodul inkl. Zutrittsmanager und Leser mit abgesetzter Antenne, welches folgende Forderungen erfüllt:

- Die Installation muss durch eine einfache Steckverbindung ohne zusätzliche Verkabelung montiert werden können. dh. die Spannungsversorgung des Erweiterungsmoduls muss durch den Türmanager/Zutrittsmanager erfolgen.

- Die Eingänge müssen vom Zutrittsmanagementsystem frei verwendet werden können.
- Die Verdrahtung der Eingänge muss über Schraubklemmen geschehen, welche auf das Erweiterungsmodul einfach aufgesteckt werden können..

L: S: EP: 0,00 Stk PP:



dokaJO KONE COP

21JO59 + Aufzahlung (Az) auf ONLINE Leser

21JO59F + **Az ONLINE Leser f.zus.Nummernschildanalyse Wandmontage**

für Kennzeichenleser mit Wand- oder Deckenbefestigungsmaterial. einschließlich Kamera, Nummernschildanalyse und IR-Strahler mit RS485/RS232-Interface und sonstiges Systemzubehör. Abdeckung aller europäischen Ländern und vieler weltweiten Ländern, die die Auswertung von IR-reflektierenden Nummernschilder unterstützen, Einbindung in das Zutrittskontrollsystem mit Software Ausweisverwaltung, damit gleichzeitig RFID-Medien und Autokennzeichen in einer Software verwaltet werden können.

Technische Gleichwertigkeitskriterien:

- Automatische Kennzeichenauswertung und Vergleich mit der Datenbank
- Alles in einem System, Kamera - Analysator, IR - Strahler, Zutrittsmedien (Mifare, Legic)
- Alle europäischen Länder auswertbar, weltweite Länder verfügbar
- Kamera: Aktionsbereich 4 bis 6 Meter
- Einfache Benutzerkonfiguration
- 2 RFID-Leser müssen an die Steuerung angeschlossen werden können (zB. Ein- Ausfahrtsschranken)

L: S: EP: 0,00 Stk PP:

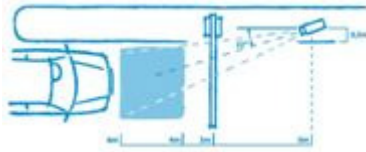
21JO59G + **Az ONLINE Leser f.zus Nummernschildanalyse m.Standsäule 500**

für Kennzeichenleser mit Standsäule aus Edelstahl H = 500 mm. einschließlich Kamera, Nummernschildanalyse und IR-Strahler mit RS485/RS232-Interface und sonstiges Systemzubehör. Abdeckung aller europäischen Ländern und vieler weltweiten Ländern, die die Auswertung von IR-reflektierenden Nummernschilder unterstützen, Einbindung in das Zutrittskontrollsystem mit Software Ausweisverwaltung, damit gleichzeitig RFID-Medien und Autokennzeichen in einer Software verwaltet werden können.

Technische Gleichwertigkeitskriterien:

- Automatische Kennzeichenauswertung und Vergleich mit der Datenbank
- Alles in einem System, Kamera - Analysator, IR - Strahler, Zutrittsmedien (Mifare, Legic)
- Alle europäischen Länder auswertbar, weltweite Länder verfügbar
- Kamera: Aktionsbereich 4 bis 6 Meter
- Einfache Benutzerkonfiguration
- 2 RFID-Leser müssen an die Steuerung angeschlossen werden können (zB. Ein- Ausfahrtsschranken)

L: S: EP: 0,00 Stk PP:



dokaIN kennzeichen2

21JO59H + Az ONLINE Leser f.zus.Nummernschildanalyse m.Standsäule 2000

für Kennzeichenleser mit Standsäule aus Edelstahl H = 2000 mm. einschließlich Kamera, Nummernschildanalyse und IR-Strahler mit RS485/RS232-Interface und sonstiges Systemzubehör. Abdeckung aller europäischen Ländern und vieler weltweiten Ländern, die die Auswertung von IR-reflektierenden Nummernschilder unterstützen, Einbindung in das Zutrittskontrollsystem mit Software Ausweisverwaltung, damit gleichzeitig RFID-Medien und Autokennzeichen in einer Software verwaltet werden können.

Technische Gleichwertigkeitskriterien:

- Automatische Kennzeichenauswertung und Vergleich mit der Datenbank
- Alles in einem System, Kamera - Analysator, IR - Strahler, Zutrittsmedien (Mifare, Legic)
- Alle europäischen Länder auswertbar, weltweite Länder verfügbar
- Kamera: Aktionsbereich 4 bis 6 Meter
- Einfache Benutzerkonfiguration
- 2 RFID-Leser müssen an die Steuerung angeschlossen werden können (zB. Ein- Ausfahrtsschranken)

L: S: EP: 0,00 Stk PP:



dokaIN kennzeichen1

21JO60 + Digitalzylinder mit ein- oder beidseitiger MRD-Leseantenne (Multi RFID Device), bei Ausführung mit mechanischem Innenknopf ist dieser fest mit dem Mitnehmer gekuppelt, in feuerbeständiger Ausführung für Einbau in EI₂90 Türen geeignet, es muss sichergestellt sein, dass der Aufbau jedes Zylinders eine Veränderung der Länge mittels einfachen, vom Hersteller gelieferten Werkzeuges, vor Ort durchgeführt werden kann (modularer Aufbau).

Technische Mindestanforderungen, Gleichwertigkeitskriterien:

- Schutzart: mind. IP56, Schutz gegen starkes Strahlwasser
- kantige abgerundete Form für funktionellen Bedienkomfort (keine runden Drehknäufe)
- Ereignisspeicher: mind. 2000 Zutrittsereignisse
- modularer Aufbau
- vorbereitet für Mobile Access via BLE oder NFC, Bedienung über Smartphone (Az)

21JO60A + OFFLINE Digitalhalbzylinder b.40mm einseitig

Digital-Halbzylinder mit einseitiger Berechtigungsprüfung im Euro-Profil mit einer Gesamtlänge bis 40 mm.

zB. Type Digitalzylinder Halb von dormakaba oder Gleichwertiges.

Angebotenes Erzeugnis:(.....)

L: S: EP: 0,00 Stk PP:



dokaJO hzyl1_7

21JO60B + OFFLINE Digitalhalbzylinder b.40mm einseitig m.Drehbereich

Digital-Halbzylinder für Schlüsselschalter, Vorhangschloss, Rohrtresor, Serverschränke,... mit einseitiger Berechtigungsprüfung einschließlich Rastfunktion und wählbarem Drehbereich für den Mitnehmer im Euro-Profil mit einer Gesamtlänge bis 40 mm.

zB. Type Digitalzylinder Halb mit Drehbereich von dormakaba oder Gleichwertiges.

Angebotenes Erzeugnis:(.....)

L: S: EP: 0,00 Stk PP:



dokaJO hzyl1_7

21JO60C + OFFLINE Digitalzylinder b.55mm einseitig kurz

Digitalzylinder mit einseitiger Berechtigungsprüfung im Euro-Profil, asymmetrisch mit gekröpftem Mitnehmer und einer Aussenlänge von 25 mm. wählbare Zylinderlängen: 25/20, 25/25 oder 25/30.

zB. Type Digitalzylinder asymmetrisch von dormakaba oder Gleichwertiges.

Angebotenes Erzeugnis:(.....)

L: S: EP: 0,00 Stk PP:



dokaJO dzyl1_5

21JO60D + OFFLINE Digitalzylinder b.80mm einseitig

Digitalzylinder mit einseitiger Berechtigungsprüfung im Euro-Profil mit einer Gesamtlänge bis 80 mm mit Innenknauf (Zylinderverlängerung bis 140 mm möglich).

zB. Type Digitalzylinder von dormakaba oder Gleichwertiges.

Angebotenes Erzeugnis:(.....)

L: S: EP: 0,00 Stk PP:



dokaJO dzyl1_5

21JO60F + OFFLINE Digitalzylinder b.80mm einseitig m.Panikfunktion

Digitalzylinder mit Panikfunktion, mit einseitiger Berechtigungsprüfung im Euro-Profil mit einer Gesamtlänge bis 80 mm mit Innenknauf (Zylinderverlängerung bis 140 mm möglich), zum Einbau in Fluchtwegschlösser nach Konformitätszertifikat für EN179 und EN1125 genormte Türen, mit kleinem mechanischen Innenknauf. Die zulässige Verwendung eines Digitalzylinders in Panikschlössern nach EN 179 bzw. EN 1125 ist in den Zertifikaten der Schlosshersteller dokumentiert.

zB. Type Digitalzylinder Antipanik von dormakaba oder Gleichwertiges.

Angebotenes Erzeugnis:(.....)

L: S: EP: 0,00 Stk PP:



dokaJO dzyl1_5

21JO60G + OFFLINE Digitalzylinder b.80mm beidseitig

Digitalzylinder mit beidseitiger Berechtigungsprüfung für unterschiedliche Berechtigungsstrukturen, im Euro-Profil mit einer Gesamtlänge bis 80 mm (Zylinderverlängerung bis 140 mm möglich), Außen- und Innenknopf sind unterschiedliche Zutrittsberechtigungen parametrierbar.

zB. Type Digitalzylinder Dual von dormakaba oder Gleichwertiges.

Angebotenes Erzeugnis:(.....)

L: S: EP: 0,00 Stk PP:



dokaJO dzyl2_2

21JO60I + WIRELESS Digitalhalbzylinder b.40mm einseitig

Digital-Halbzylinder WIRELESS mit einseitiger Berechtigungsprüfung im Euro-Profil mit einer Gesamtlänge bis 40 mm, kommuniziert direkt mit der Zutrittskontrollzentrale (ZKZ) über Funkverbindung.

zB. Type Digitalzylinder Halb WIRELESS von dormakaba oder Gleichwertiges.

Angebotenes Erzeugnis:(.....)

L: S: EP: 0,00 Stk PP:



dokaJO hzyl1_7

21JO60J + WIRELESS Digitalhalbzylinder b.40mm einseitig m.Drehbereich

Digital-Halbzylinder WIRELESS für Schlüsselschalter, Vorhangschloss, Rohrtresor, Serverschränke,... mit einseitiger Berechtigungsprüfung einschließlich Rastfunktion und wählbarem Drehbereich für den Mitnehmer im Euro-Profil mit einer Gesamtlänge bis 40 mm, kommuniziert direkt mit der Zutrittskontrollzentrale (ZKZ) über Funkverbindung.

zB. Type Digitalzylinder Halb WIRELESS mit Drehbereich von dormakaba oder Gleichwertiges.

Angebotenes Erzeugnis:(.....)

L: S: EP: 0,00 Stk PP:



dokaJO hzyl1_7

21JO60K + WIRELESS Digitalzylinder b.55mm einseitig kurz

Digitalzylinder WIRELESS mit einseitiger Berechtigungsprüfung im Euro-Profil, asymmetrisch mit gekröpftem Mitnehmer und einer Aussenlänge von 25 mm. wählbare Zylinderlängen: 25/20, 25/25 oder 25/30, kommuniziert direkt mit der Zutrittskontrollzentrale (ZKZ) über Funkverbindung.

zB. Type Digitalzylinder asymmetrisch WIRELESS von dormakaba oder Gleichwertiges.

Angebotenes Erzeugnis:(.....)

L: S: EP: 0,00 Stk PP:



dokaJO dzyl1_5

21JO60L + WIRELESS Digitalzylinder b.80mm einseitig

Digitalzylinder mit einseitiger Berechtigungsprüfung im Euro-Profil mit einer Gesamtlänge bis 80 mm mit Innenknauf (Zylinderverlängerung bis 140 mm möglich), kommuniziert direkt mit der Zutrittskontrollzentrale (ZKZ) über Funkverbindung.

zB. Type Digitalzylinder WIRELESS von dormakaba oder Gleichwertiges.

Angebotenes Erzeugnis:(.....)

L: S: EP: 0,00 Stk PP:



dokaJO dzyl1_5

21JO60M + WIRELESS Digitalzylinder b.80mm einseitig m.Panikfunktion

Digitalzylinder WIRELESS mit Panikfunktion, mit einseitiger Berechtigungsprüfung im Euro-Profil mit einer Gesamtlänge bis 80 mm mit Innenknauf (Zylinderverlängerung bis 140 mm möglich), zum Einbau in Fluchtwegschlösser nach Konformitätszertifikat für EN179 und EN1125 genormte Türen, mit kleinem mechanischen Innenknauf. Die zulässige Verwendung eines Digitalzylinders in Panikschlössern nach EN 179 bzw. EN 1125 ist in den Zertifikaten der Schlosshersteller dokumentiert, kommuniziert direkt mit der Zutrittskontrollzentrale (ZKZ) über Funkverbindung.

zB. Type Digitalzylinder Antipanik WIRELESS von dormakaba oder Gleichwertiges.

Angebotenes Erzeugnis:(.....)

L: S: EP: 0,00 Stk PP:



dokaJO dzyl1_5

21JO60O + WIRELESS Digitalzylinder b.80mm beidseitig

Digitalzylinder mit beidseitiger Berechtigungsprüfung für unterschiedliche Berechtigungsstrukturen, im Euro-Profil mit einer Gesamtlänge bis 80 mm (Zylinderverlängerung bis 140 mm möglich), Außen- und Innenknauf sind unterschiedliche Zutrittsberechtigungen parametrierbar, kommuniziert direkt mit der Zutrittskontrollzentrale (ZKZ) über Funkverbindung.

zB. Type Digitalzylinder Dual WIRELESS von dormakaba oder Gleichwertiges.

Angebotenes Erzeugnis:(.....)

L: S: EP: 0,00 Stk PP:



dokaJO dzyl2_2

21JO62 + Aufzählung (Az) auf Digitalzylinder

21JO62A + Az Digitalzylinder f.Verlängerung um 5mm

für Zylinderverlängerung um 5 mm.

L: S: EP: 0,00 Stk PP:

21JO62B + Az Digitalzylinder f.extreme Tieftemperatur

für extreme Tieftemperaturen und Einsatz im Aussenbereich.

L: S: EP: 0,00 Stk PP:

21JO62C + Az Digitalzylinder f.Ausführung VDS Klasse BZ+

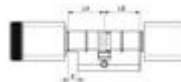
für Ausführung in VDS Klasse BZ+ mit Bohrschutz im Steg.

L: S: EP: 0,00 Stk PP:

21JO62D + Az Digitalzylinder f.Ausführung in Kernziehschutzbeschlägen

für Ausführung mit zurückgesetztem Steg für Kernziehschutzbeschläge.

L: S: EP: 0,00 Stk PP:



dokaJO_digitalzylinder_kernzieh

21JO62E + Az Digitalzylinder f.Panikfunktion

für Panikfunktion zum Einbau in Fluchtwegschlösser nach Konformitätszertifikat für EN179 und EN1125 genormte Türen, mit kleinem mechanischen Innenknopf. Die zulässige Verwendung eines Digitalzylinders in Panikschlössern nach EN 179 bzw. EN 1125 ist in den Zertifikaten der Schlosshersteller dokumentiert.

L: S: EP: 0,00 Stk PP:

21JO62F + Az Digitalzylinder f.Mobile Access

für zusätzliche BLE-Funktionalität für mobile Anwendung (Bedienung über Smartphone).

L: S: EP: 0,00 Stk PP:

- 21JO62H + Az Digitalzylinder f.Leseantenne weiß**
für Leseantenne in weiß.
L: S: EP: 0,00 Stk PP:
- 21JO62I + Az Digitalzylinder f.spez.Oberfläche messing poliert**
für Oberfläche des Profilzylinders in messing poliert.
L: S: EP: 0,00 Stk PP:
- 21JO62J + Az Digitalzylinder f.spez.Oberfläche korrosionsbeständig**
für korrosionsbeständige Oberfläche des Profilzylinders (INOX).
L: S: EP: 0,00 Stk PP:
- 21JO62K + Az Digitalzylinder f.spez.Oberfläche chrom matt**
für Oberfläche des Profilzylinders in chrom matt.
L: S: EP: 0,00 Stk PP:
- 21JO62L + Az Digitalzylinder f.spez.Oberfläche schwarz**
für Oberfläche des Profilzylinders in schwarz.
L: S: EP: 0,00 Stk PP:
- 21JO62M + Az Digitalzylinder f.Zahnritzel 10Z**
für Mitnehmer als Zahnritzel mit 10 Zähnen ausgeführt.
L: S: EP: 0,00 Stk PP:
- 21JO62X + Az Digitalzylinder f.Servicetool**
für Servicetool zum Batteriewechsel und Zerlegewerkzeug.
L: S: EP: 0,00 Stk PP:
- 21JO64 + Mechatronikzylinder mit Elektronikmodul im Türblatt integriert (Mechatronik-Zylinder.Stulp)**, der Zylinder ist über ein flexibles Kabel mit dem Elektronikmodul verbunden, das Modul mit Batteriefach wird wie ein Einsteckschloss im Türblatt eingebaut. Zwei handelsübliche Batterien erlauben bis zu 140.000 Türbetätigungen.
Technische Mindestanforderungen, Gleichwertigkeitskriterien:

- Temperaturbereich -25 bis +70 Grad
- Ereignisspeicher: mind. 2000 Zutrittsereignisse
- Option: WIRELESS (Aufzahlungsposition Az)

21JO64B + Mechatronik-Halbzylinder.Stulp b.42,5mm

Mechatronik-Halbzylinder mit Berechtigungsprüfung im Euro-Profil mit einer Gesamtlänge bis 42.5 mm, keine Brandschutzanforderungen.

zB. Type 1444-K5 Mechatronikzylinder Halb Stulpversion mit E-Modul von dormakaba oder Gleichwertiges.

Angebotenes Erzeugnis:(.....)

L: S: EP: 0,00 Stk PP:



dokaJO HZ2_Stulp

21JO64C + Mechatronik-Halbzylinder.Stulp b.62,5mm

Mechatronik-Halbzylinder mit Berechtigungsprüfung im Euro-Profil mit einer Gesamtlänge bis 62.5 mm, keine Brandschutzanforderungen.

zB. Type 1444-K5 Mechatronikzylinder Halb Stulpversion mit E-Modul von dormakaba oder Gleichwertiges.

Angebotenes Erzeugnis:(.....)

L: S: EP: 0,00 Stk PP:



dokaJO HZ2_Stulp

21JO64D + Mechatronik-Halbzylinder.Stulp b.72,5mm

Mechatronik-Halbzylinder mit Berechtigungsprüfung im Euro-Profil mit einer Gesamtlänge bis 72.5 mm, keine Brandschutzanforderungen.

zB. Type 1444-K5 Mechatronikzylinder Halb Stulpversion mit E-Modul von dormakaba oder Gleichwertiges.

Angebotenes Erzeugnis:(.....)

L: S: EP: 0,00 Stk PP:



dokaJO HZ2_Stulp

21JO64G + Mechatronik-Zylinder.Stulp b.82,5mm o.Innenknau

Mechatronik-Digitalzylinder mit Berechtigungsprüfung im Euro-Profil mit einer Gesamtlänge bis 82.5 mm ohne Innenknau, keine Brandschutzanforderungen.

zB. Type 1445-K5 Mechatronikzylinder Doppel Stulpversion mit E-Modul von dormakaba oder Gleichwertiges.

Angebotenes Erzeugnis:(.....)

L: S: EP: 0,00 Stk PP:



dokaJO DZ4_Stulp

21JO64H + Mechatronik-Zylinder.Stulp b.92,5mm o.Innenknau

Mechatronik-Digitalzylinder mit Berechtigungsprüfung im Euro-Profil mit einer Gesamtlänge bis 92.5 mm ohne Innenknau, keine Brandschutzanforderungen.

zB. Type 1445-K5 Mechatronikzylinder Doppel Stulpversion mit E-Modul von dormakaba oder Gleichwertiges.

Angebotenes Erzeugnis:(.....)

L: S: EP: 0,00 Stk PP:



dokaJO DZ4_Stulp

21JO64I + Mechatronik-Zylinder.Stulp b.102,5mm o.Innenknau

Mechatronik-Digitalzylinder mit Berechtigungsprüfung im Euro-Profil mit einer Gesamtlänge bis 102.5 mm ohne Innenknau, keine Brandschutzanforderungen.

zB. Type 1445-K5 Mechatronikzylinder Doppel Stulpversion mit E-Modul von dormakaba oder Gleichwertiges.

Angebotenes Erzeugnis:(.....)

L: S: EP: 0,00 Stk PP:



dokaJO DZ4_Stulp

21JO64J + Mechatronik-Zylinder.Stulp b.112,5mm o.Innenknau

Mechatronik-Digitalzylinder mit Berechtigungsprüfung im Euro-Profil mit einer Gesamtlänge bis 112.5 mm ohne Innenknau, keine Brandschutzanforderungen.

zB. Type 1445-K5 Mechatronikzylinder Doppel Stulpversion mit E-Modul von dormakaba oder Gleichwertiges.

Angebotenes Erzeugnis:(.....)

L: S: EP: 0,00 Stk PP:



dokaJO DZ4_Stulp

21JO64K + Mechatronik-Zylinder.Stulp b.125,5mm o.Innenknaufl

Mechatronik-Digitalzylinder mit Berechtigungsprüfung im Euro-Profil mit einer Gesamtlänge bis 125.5 mm ohne Innenknaufl, keine Brandschutzanforderungen.

zB. Type 1445-K5 Mechatronikzylinder Doppel Stulpversion mit E-Modul von dormakaba oder Gleichwertiges.

Angebotenes Erzeugnis:(.....)

L: S: EP: 0,00 Stk PP:



dokaJO DZ4_Stulp

21JO64L + Mechatronik-Zylinder.Stulp b.132,5mm o.Innenknaufl

Mechatronik-Digitalzylinder mit Berechtigungsprüfung im Euro-Profil mit einer Gesamtlänge bis 132.5 mm ohne Innenknaufl, keine Brandschutzanforderungen.

zB. Type 1445-K5 Mechatronikzylinder Doppel Stulpversion mit E-Modul von dormakaba oder Gleichwertiges.

Angebotenes Erzeugnis:(.....)

L: S: EP: 0,00 Stk PP:



dokaJO DZ4_Stulp

21JO64M + Mechatronik-Zylinder.Stulp b.142,5mm o.Innenknaufl

Mechatronik-Digitalzylinder mit Berechtigungsprüfung im Euro-Profil mit einer Gesamtlänge bis 142.5 mm ohne Innenknaufl, keine Brandschutzanforderungen.

zB. Type 1445-K5 Mechatronikzylinder Doppel Stulpversion mit E-Modul von dormakaba oder

Gleichwertiges.

Angebotenes Erzeugnis:(.....)

L: S: EP: 0,00 Stk PP:



dokaJO DZ4_Stulp

21JO64P + Mechatronik-Zylinder.Stulp b.82,5mm m.Innenknau

Mechatronik-Digitalzylinder mit Berechtigungsprüfung im Euro-Profil mit einer Gesamtlänge bis 82.5 mm mit Innenknau, keine Brandschutzanforderungen.

zB. Type 1449-K5 Mechatronikzylinder Doppel Stulpversion mit Innenknau und E-Modul von dormakaba oder Gleichwertiges.

Angebotenes Erzeugnis:(.....)

L: S: EP: 0,00 Stk PP:



dokaJO DZ_Stulp_DK1

21JO64Q + Mechatronik-Zylinder.Stulp b.92,5mm m.Innenknau

Mechatronik-Digitalzylinder mit Berechtigungsprüfung im Euro-Profil mit einer Gesamtlänge bis 92.5 mm mit Innenknau, keine Brandschutzanforderungen.

zB. Type 1449-K5 Mechatronikzylinder Doppel Stulpversion mit Innenknau und E-Modul von dormakaba oder Gleichwertiges.

Angebotenes Erzeugnis:(.....)

L: S: EP: 0,00 Stk PP:



dokaJO DZ_Stulp_DK1

21JO64R + Mechatronik-Zylinder.Stulp b.102,5mm m.Innenknau

Mechatronik-Digitalzylinder mit Berechtigungsprüfung im Euro-Profil mit einer Gesamtlänge bis 102.5 mm mit Innenknau, keine Brandschutzanforderungen.

zB. Type 1449-K5 Mechatronikzylinder Doppel Stulpversion mit Innenknau und E-Modul von dormakaba oder Gleichwertiges.

Angebotenes Erzeugnis:(.....)

L: S: EP: 0,00 Stk PP:



dokaJO DZ_Stulp_DK1

21JO64S + Mechatronik-Zylinder.Stulp b.112,5mm m.Innenknauf

Mechatronik-Digitalzylinder mit Berechtigungsprüfung im Euro-Profil mit einer Gesamtlänge bis 112.5 mm mit Innenknauf, keine Brandschutzanforderungen.

zB. Type 1449-K5 Mechatronikzylinder Doppel Stulpversion mit Innenknauf und E-Modul von dormakaba oder Gleichwertiges.

Angebotenes Erzeugnis:(.....)

L: S: EP: 0,00 Stk PP:



dokaJO DZ_Stulp_DK1

21JO64T + Mechatronik-Zylinder.Stulp b.122,5mm m.Innenknauf

Mechatronik-Digitalzylinder mit Berechtigungsprüfung im Euro-Profil mit einer Gesamtlänge bis 122.5 mm mit Innenknauf, keine Brandschutzanforderungen.

zB. Type 1449-K5 Mechatronikzylinder Doppel Stulpversion mit Innenknauf und E-Modul von dormakaba oder Gleichwertiges.

Angebotenes Erzeugnis:(.....)

L: S: EP: 0,00 Stk PP:



dokaJO DZ_Stulp_DK1

21JO64U + Mechatronik-Zylinder.Stulp b.132,5mm m.Innenknauf

Mechatronik-Digitalzylinder mit Berechtigungsprüfung im Euro-Profil mit einer Gesamtlänge bis 132.5 mm mit Innenknauf, keine Brandschutzanforderungen.

zB. Type 1449-K5 Mechatronikzylinder Doppel Stulpversion mit Innenknauf und E-Modul von dormakaba oder Gleichwertiges.

Angebotenes Erzeugnis:(.....)

L: S: EP: 0,00 Stk PP:



dokaJO DZ_Stulp_DK1

21JO64V + Mechatronik-Zylinder.Stulp b.142,5mm m.Innenknaufl

Mechatronik-Digitalzylinder mit Berechtigungsprüfung im Euro-Profil mit einer Gesamtlänge bis 142.5 mm mit Innenknaufl, keine Brandschutzanforderungen.

zB. Type 1449-K5 Mechatronikzylinder Doppel Stulpversion mit Innenknaufl und E-Modul von dormakaba oder Gleichwertiges.

Angebotenes Erzeugnis:(.....)

L: S: EP: 0,00 Stk PP:



dokaJO DZ_Stulp_DK1

21JO65 + Aufzählung (Az) auf Mechatronik-Zylinder Stulpversion

21JO65A + Az Mechatronik-Zyl.Stulp f.Verlängerung um 5mm

für Zylinderverlängerung um 5 mm.

L: S: EP: 0,00 Stk PP:

21JO65E + Az Mechatronik-Zyl.Stulp f.ext.Stromversorgung

für externe Stromversorgung und externe Ansteuerung mittels S-Modul.

L: S: EP: 0,00 Stk PP:

21JO65F + Az Mechatronik-Zyl.Stulp f.Ausführung WIRELESS

für Ausführung WIRELESS.

L: S: EP: 0,00 Stk PP:

21JO65G + Az Mechatronik-Zyl.Stulp f.Ziehschutzstift

für Ausführung mit Ziehschutzstift.

L: S: EP: 0,00 Stk PP:

- 21JO65I** + **Az Mechatronik-Zyl.Stulp f.spez.Oberfläche messing poliert**
für Oberfläche des Profilzylinders in messing poliert.
- L: S: EP: 0,00 Stk PP:
- 21JO65J** + **Az Mechatronik-Zyl.Stulp f.spez.Oberfläche messing matt**
für Oberfläche des Profilzylinders in messing matt.
- L: S: EP: 0,00 Stk PP:
- 21JO65K** + **Az Mechatronik-Zyl.Stulp f.spez.Oberfläche verchromt matt**
für Oberfläche des Profilzylinders in verchromt matt.
- L: S: EP: 0,00 Stk PP:
- 21JO65L** + **Az Mechatronik-Zyl.Stulp f.spez.Oberfläche verchromt poliert**
für Oberfläche des Profilzylinders in verchromt poliert.
- L: S: EP: 0,00 Stk PP:
- 21JO65M** + **Az Mechatronik-Zyl.Stulp f.spez.Oberfläche brüniert**
für Oberfläche des Profilzylinders brüniert.
- L: S: EP: 0,00 Stk PP:
- 21JO65N** + **Az Mechatronik-Zyl.Stulp f.beidseitig sperrbar**
für beidseitig sperrbare Ausführung. Mechatronik-Zylinder sind auch im versperren Zustand, bei auf der Innenseite verdreht angestecktem Schlüssel, von der Außenseite mit einem berechtigten Schlüssel sperrbar. Der Schlüssel auf der gegenüberliegenden Seite dreht sich mit.
- L: S: EP: 0,00 Stk PP:
- 21JO65O** + **Az Mechatronik-Zyl.Stulp f.beidseitig sperrbar Priorität**
für beidseitig sperrbare Ausführung. Mechatronikzylinder sind auch im versperren Zustand, bei auf der Innenseite verdreht angestecktem Schlüssel, von der Außenseite mit einem berechtigten Schlüssel sperrbar. Der Schlüssel auf der gegenüberliegenden Seite dreht sich nicht mit (um ein Zerkratzen des Türblattes durch Schlüsselbund zu vermeiden).
- L: S: EP: 0,00 Stk PP:

- 21JO65P + Az Mechatronik-Zyl.Stulp f.Freilauffunktion**
für Funktion: Bei abgezogenem Schlüssel ist die Sperrnase (Mitnehmer) gänzlich frei drehbar.
L: S: EP: 0,00 Stk PP:
- 21JO65Q + Az Mechatronik-Zyl.Stulp f.Gefahrenfunktion**
für Funktion: Bei einseitig steckendem Schlüssel kann von der Gegenseite mit dem Gefahrenschlüssel gesperrt werden.
L: S: EP: 0,00 Stk PP:
- 21JO65R + Az Mechatronik-Zyl.Stulp f.Staub- und Spritzwasserschutz**
für Schutzklappe zum Schutz des Zylinders bzw. Schließkanals vor Verschmutzung und Spritzwasser. (ist pro Seite anzugeben).
L: S: EP: 0,00 Stk PP:
- 21JO65T + Az Mechatronik-Zyl.Stulp f.Zahnritzel 10Z**
für Mitnehmer als Zahnritzel mit 10 Zähnen ausgeführt.
L: S: EP: 0,00 Stk PP:
- 21JO65V + Az Mechatronik-Zyl.Stulp f. Biffar Mitnehmer**
für Biffar Mitnehmer.
L: S: EP: 0,00 Stk PP:
- 21JO65X + Az Mechatronik-Zyl.Stulp f.Servicetool**
für Servicetool zum Batteriewechsel und Zerlegewerkzeug.
L: S: EP: 0,00 Stk PP:
- 21JO66 + Mechatronikzylinder mit Elektronikmodul im Innenknauf (Mechatronik-Zylinder.Kompakt),**
in feuerhemmender Ausführung für Einbau in EI₂₃₀ Türen geeignet, bei Kompaktzylinder bilden Mechatronikzylinder und Elektronik eine Einheit. Vorhandene Schließzylinder können einfach und schnell durch einen Mechatronikzylinder mit elektronischer und mechanischer Berechtigungsprüfung ersetzt werden. Von innen lässt sich die Tür komfortabel über den Knauf öffnen und schließen. Für den Batteriewechsel ist die Innenknaufabdeckung abnehmbar.
Technische Mindestanforderungen, Gleichwertigkeitskriterien:
 - Temperaturbereich -25 bis +70 Grad
 - Ereignisspeicher: mind. 2000 Zutrittseignisse
 - Option: WIRELESS (Aufzahlungsposition Az)

21JO66A + Mechatronik-Zylinder.Kompakt b.82,5mm m.Innenknauf

Mechatronik-Digitalzylinder mit Berechtigungsprüfung im Euro-Profil mit einer Gesamtlänge bis 82.5 mm mit Innenknauf.

zB. Type 1446-K5 Mechatronikzylinder Kompakt von dormakaba oder Gleichwertiges.

Angebotenes Erzeugnis:(.....)

L: S: EP: 0,00 Stk PP:



dokaJO DZ_komp7

21JO66B + Mechatronik-Zylinder.Kompakt b.92,5mm m.Innenknauf

Mechatronik-Digitalzylinder mit Berechtigungsprüfung im Euro-Profil mit einer Gesamtlänge bis 92.5 mm mit Innenknauf

zB. Type 1446-K5 Mechatronikzylinder Kompakt von dormakaba oder Gleichwertiges.

Angebotenes Erzeugnis:(.....)

L: S: EP: 0,00 Stk PP:



dokaJO DZ_komp7

21JO66C + Mechatronik-Zylinder.Kompakt b.102,5mm m.Innenknauf

Mechatronik-Digitalzylinder mit Berechtigungsprüfung im Euro-Profil mit einer Gesamtlänge bis 102.5 mm mit Innenknauf

zB. Type 1446-K5 Mechatronikzylinder Kompakt von dormakaba oder Gleichwertiges.

Angebotenes Erzeugnis:(.....)

L: S: EP: 0,00 Stk PP:



dokaJO DZ_komp7

21JO66D + Mechatronik-Zylinder.Kompakt b.112,5mm m.Innenknauf

Mechatronik-Digitalzylinder mit Berechtigungsprüfung im Euro-Profil mit einer Gesamtlänge bis 112.5 mm mit Innenknauf

zB. Type 1446-K5 Mechatronikzylinder Kompakt von dormakaba oder Gleichwertiges.

Angebotenes Erzeugnis:(.....)

L: S: EP: 0,00 Stk PP:



dokaJO DZ_komp7

21JO66E + Mechatronik-Zylinder.Kompakt b.122,5mm m.Innenknaufl

Mechatronik-Digitalzylinder mit Berechtigungsprüfung im Euro-Profil mit einer Gesamtlänge bis 122.5 mm mit Innenknaufl

zB. Type 1446-K5 Mechatronikzylinder Kompakt von dormakaba oder Gleichwertiges.

Angebotenes Erzeugnis:(.....)

L: S: EP: 0,00 Stk PP:



dokaJO DZ_komp7

21JO66F + Mechatronik-Zylinder.Kompakt b.132,5mm m.Innenknaufl

Mechatronik-Digitalzylinder mit Berechtigungsprüfung im Euro-Profil mit einer Gesamtlänge bis 132.5 mm mit Innenknaufl

zB. Type 1446-K5 Mechatronikzylinder Kompakt von dormakaba oder Gleichwertiges.

Angebotenes Erzeugnis:(.....)

L: S: EP: 0,00 Stk PP:



dokaJO DZ_komp7

21JO66G + Mechatronik-Zylinder.Kompakt b.142,5mm m.Innenknaufl

Mechatronik-Digitalzylinder mit Berechtigungsprüfung im Euro-Profil mit einer Gesamtlänge bis 142.5 mm mit Innenknaufl

zB. Type 1446-K5 Mechatronikzylinder Kompakt von dormakaba oder Gleichwertiges.

Angebotenes Erzeugnis:(.....)

L: S: EP: 0,00 Stk PP:



dokaJO DZ_komp7

21JO67 + Aufzählung (Az) auf Mechatronik-Zylinder.Kompakt

21JO67F + Az Mechatronik-Zyl.Kompakt f.Ausführung WIRELESS

für Ausführung WIRELESS.

L: S: EP: 0,00 Stk PP:

21JO67G + Az Mechatronik-Zyl.Kompakt f.Ziehschutzstift

für Ausführung mit Ziehschutzstift.

L: S: EP: 0,00 Stk PP:

- 21JO67H + Az Mechatronik-Zyl.Kompakt f.Abdeckung weiß**
für Abdeckung Innenknopf in weiß.
- L: S: EP: 0,00 Stk PP:
- 21JO67I + Az Mechatronik-Zyl.Kompakt f.spez.Oberfläche messing poliert**
für Oberfläche in messing poliert.
- L: S: EP: 0,00 Stk PP:
- 21JO67K + Az Mechatronik-Zyl.Kompakt f.spez.Oberfläche verchromt matt**
für Oberfläche in verchromt matt.
- L: S: EP: 0,00 Stk PP:
- 21JO67O + Az Mechatronik-Zyl.Kompakt f.beidseitig sperrbar Priorität**
für beidseitig sperrbare Ausführung. Mechatronikzylinder sind auch im versperrten Zustand, bei auf der Innenseite verdreht angestecktem Schlüssel, von der Außenseite mit einem berechtigten Schlüssel sperrbar. Der Schlüssel auf der gegenüberliegenden Seite dreht sich nicht mit (um ein Zerkratzen des Türblattes durch Schlüsselbund zu vermeiden).
- L: S: EP: 0,00 Stk PP:
- 21JO67P + Az Mechatronik-Zyl.Kompakt f.Freilauffunktion**
für Funktion: Bei abgezogenem Schlüssel ist die Sperrnase (Mitnehmer) gänzlich frei drehbar.
- L: S: EP: 0,00 Stk PP:
- 21JO67R + Az Mechatronik-Zyl.Kompakt f.Staub- und Spritzwasserschutz**
für Schutzklappe zum Schutz des Zylinders bzw. Schließkanals vor Verschmutzung und Spritzwasser. (ist pro Seite anzugeben).
- L: S: EP: 0,00 Stk PP:
- 21JO67T + Az Mechatronik-Zyl.Kompakt f.Zahnritzel 10Z**
für Mitnehmer als Zahnritzel mit 10 Zähnen ausgeführt.
- L: S: EP: 0,00 Stk PP:

21JO67V + Az Mechatronik-Zyl.Kompakt f. Biffar Mitnehmer

für Biffar Mitnehmer.

L: S: EP: 0,00 Stk PP:

21JO67X + Az Mechatronik-Zyl.Kompakt f.Servicetool

für Servicetool zum Batteriewechsel und Zerlegewerkzeug.

L: S: EP: 0,00 Stk PP:

21JO68 + Mechatronikzylinder mit Elektronikmodul an der Türinnenseite (Aufsetz), Aufsetzversion in edlem Design, in feuerbeständiger Ausführung für Einbau in EI₂90 Türen geeignet, die Batterie ist im Gehäuse integriert.

Technische Mindestanforderungen, Gleichwertigkeitskriterien:

- Temperaturbereich -25 bis +70 Grad
- Ereignisspeicher: mind. 2000 Zutrittsereignisse
- Option: WIRELESS (Aufzahlungsposition Az)

21JO68G + Mechatronik-Zylinder.Aufsetz b.82,5mm o.Innenknau

Mechatronik-Digitalzylinder mit Berechtigungsprüfung im Euro-Profil mit einer Gesamtlänge bis 82.5 mm mit Innenknau

zB. Type 1447-K5 Mechatronikzylinder Aufsetzgehäuse von dormakaba oder Gleichwertiges.

Angebotenes Erzeugnis:(.....)

L: S: EP: 0,00 Stk PP:



dokaJO DZ_Aufs2

21JO68H + Mechatronik-Zylinder.Aufsetz b.92,5mm o.Innenknau

Mechatronik-Digitalzylinder mit Berechtigungsprüfung im Euro-Profil mit einer Gesamtlänge bis 92.5 mm ohne Innenknau

zB. Type 1447-K5 Mechatronikzylinder Aufsetzgehäuse von dormakaba oder Gleichwertiges.

Angebotenes Erzeugnis:(.....)

L: S: EP: 0,00 Stk PP:



dokaJO DZ_Aufs2

21JO68I + Mechatronik-Zylinder.Aufsetz b.102,5mm o.Innenknauf

Mechatronik-Digitalzylinder mit Berechtigungsprüfung im Euro-Profil mit einer Gesamtlänge bis 102.5 mm ohne Innenknauf

zB. Type 1447-K5 Mechatronikzylinder Aufsetzgehäuse von dormakaba oder Gleichwertiges.

Angebotenes Erzeugnis:(.....)

L: S: EP: 0,00 Stk PP:



dokaJO DZ_Aufs2

21JO68J + Mechatronik-Zylinder.Aufsetz b.112,5mm o.Innenknauf

Mechatronik-Digitalzylinder mit Berechtigungsprüfung im Euro-Profil mit einer Gesamtlänge bis 112.5 mm ohne Innenknauf

zB. Type 1447-K5 Mechatronikzylinder Aufsetzgehäuse von dormakaba oder Gleichwertiges.

Angebotenes Erzeugnis:(.....)

L: S: EP: 0,00 Stk PP:



dokaJO DZ_Aufs2

21JO68K + Mechatronik-Zylinder.Aufsetz b.122,5mm o.Innenknauf

Mechatronik-Digitalzylinder mit Berechtigungsprüfung im Euro-Profil mit einer Gesamtlänge bis 122.5 mm ohne Innenknauf

zB. Type 1447-K5 Mechatronikzylinder Aufsetzgehäuse von dormakaba oder Gleichwertiges.

Angebotenes Erzeugnis:(.....)

L: S: EP: 0,00 Stk PP:



dokaJO DZ_Aufs2

21JO68L + Mechatronik-Zylinder.Aufsetz b.132,5mm o.Innenknauf

Mechatronik-Digitalzylinder mit Berechtigungsprüfung im Euro-Profil mit einer Gesamtlänge bis 132.5 mm ohne Innenknauf

zB. Type 1447-K5 Mechatronikzylinder Aufsatzgehäuse von dormakaba oder Gleichwertiges.

Angebotenes Erzeugnis:(.....)

L: S: EP: 0,00 Stk PP:



dokaJO DZ_Aufs2

21JO68M + Mechatronik-Zylinder.Aufsetz b.142,5mm o.Innenknauf

Mechatronik-Digitalzylinder mit Berechtigungsprüfung im Euro-Profil mit einer Gesamtlänge bis 142.5 mm ohne Innenknauf

zB. Type 1447-K5 Mechatronikzylinder Aufsatzgehäuse von dormakaba oder Gleichwertiges.

Angebotenes Erzeugnis:(.....)

L: S: EP: 0,00 Stk PP:



dokaJO DZ_Aufs2

21JO68P + Mechatronik-Zylinder.Aufsetz b.82,5mm m.Innenknauf

Mechatronik-Digitalzylinder mit Berechtigungsprüfung im Euro-Profil mit einer Gesamtlänge bis 82.5 mm mit Innenknauf

zB. Type 1448-K5 Mechatronikzylinder Aufsatzgehäuse mit mechanischem Innenknauf von dormakaba oder Gleichwertiges.

Angebotenes Erzeugnis:(.....)

L: S: EP: 0,00 Stk PP:



dokaJO DZ_AufsDK2

21JO68Q + Mechatronik-Zylinder.Aufsetz b.92,5mm m.Innenknauf

Mechatronik-Digitalzylinder mit Berechtigungsprüfung im Euro-Profil mit einer Gesamtlänge bis 92.5 mm mit Innenknauf

zB. Type 1448-K5 Mechatronikzylinder Aufsatzgehäuse mit mechanischem Innenknauf von dormakaba oder Gleichwertiges.

Angebotenes Erzeugnis:(.....)

L: S: EP: 0,00 Stk PP:



dokaJO DZ_AufsDK2

21JO68R + Mechatronik-Zylinder.Aufsetz b.102,5mm m.Innenknauf

Mechatronik-Digitalzylinder mit Berechtigungsprüfung im Euro-Profil mit einer Gesamtlänge bis 102.5 mm mit Innenknauf

zB. Type 1448-K5 Mechatronikzylinder Aufsetzgehäuse mit mechanischem Innenknauf von dormakaba oder Gleichwertiges.

Angebotenes Erzeugnis:(.....)

L: S: EP: 0,00 Stk PP:



dokaJO DZ_AufsDK2

21JO68S + Mechatronik-Zylinder.Aufsetz b.112,5mm m.Innenknauf

Mechatronik-Digitalzylinder mit Berechtigungsprüfung im Euro-Profil mit einer Gesamtlänge bis 112.5 mm mit Innenknauf

zB. Type 1448-K5 Mechatronikzylinder Aufsetzgehäuse mit mechanischem Innenknauf von dormakaba oder Gleichwertiges.

Angebotenes Erzeugnis:(.....)

L: S: EP: 0,00 Stk PP:



dokaJO DZ_AufsDK2

21JO68T + Mechatronik-Zylinder.Aufsetz b.122,5mm m.Innenknauf

Mechatronik-Digitalzylinder mit Berechtigungsprüfung im Euro-Profil mit einer Gesamtlänge bis 122.5 mm mit Innenknauf

zB. Type 1448-K5 Mechatronikzylinder Aufsetzgehäuse mit mechanischem Innenknauf von dormakaba oder Gleichwertiges.

Angebotenes Erzeugnis:(.....)

L: S: EP: 0,00 Stk PP:



dokaJO DZ_AufsDK2

21JO68U + Mechatronik-Zylinder.Aufsetz b.132,5mm m.Innenknauf

Mechatronik-Digitalzylinder mit Berechtigungsprüfung im Euro-Profil mit einer Gesamtlänge bis 132.5 mm mit Innenknauf

zB. Type 1448-K5 Mechatronikzylinder Aufsetzgehäuse mit mechanischem Innenknauf von dormakaba oder Gleichwertiges.

Angebotenes Erzeugnis:(.....)

L: S: EP: 0,00 Stk PP:



dokaJO DZ_AufsDK2

21JO68V + Mechatronik-Zylinder.Aufsetz b.142,5mm m.Innenknauf

Mechatronik-Digitalzylinder mit Berechtigungsprüfung im Euro-Profil mit einer Gesamtlänge bis 142.5 mm mit Innenknauf

zB. Type 1448-K5 Mechatronikzylinder Aufsetzgehäuse mit mechanischem Innenknauf von dormakaba oder Gleichwertiges.

Angebotenes Erzeugnis:(.....)

L: S: EP: 0,00 Stk PP:



dokaJO DZ_AufsDK2

21JO69 + Aufzählung (Az) auf Mechatronik-Zylinder Aufsetzversion

21JO69F + Az Mechatronik-Zyl.Aufsetz f.Ausführung WIRELESS

für Ausführung WIRELESS.

L: S: EP: 0,00 Stk PP:

21JO69G + Az Mechatronik-Zyl.Aufsetz f.Ziehschutzstift

für Ausführung mit Ziehschutzstift.

L: S: EP: 0,00 Stk PP:

- 21JO69H + Az Mechatronik-Zyl.Aufsetz f.Abdeckung weiß**
für Abdeckung Aufsetzgehäuse in weiß.
L: S: EP: 0,00 Stk PP:
- 21JO69I + Az Mechatronik-Zyl.Aufsetz f.spez.Oberfläche messing poliert**
für Oberfläche in messing poliert.
L: S: EP: 0,00 Stk PP:
- 21JO69K + Az Mechatronik-Zyl.Aufsetz f.spez.Oberfläche verchromt matt**
für Oberfläche in verchromt matt.
L: S: EP: 0,00 Stk PP:
- 21JO69N + Az Mechatronik-Zyl.Aufsetz f.beidseitig sperrbar**
für beidseitig sperrbare Ausführung. Mechatronik-Zylinder sind auch im versperrten Zustand, bei auf der Innenseite verdreht angestecktem Schlüssel, von der Außenseite mit einem berechtigten Schlüssel sperrbar. Der Schlüssel auf der gegenüberliegenden Seite dreht sich mit.
L: S: EP: 0,00 Stk PP:
- 21JO69O + Az Mechatronik-Zyl.Aufsetz f.beidseitig sperrbar Priorität**
für beidseitig sperrbare Ausführung. Mechatronikzylinder sind auch im versperrten Zustand, bei auf der Innenseite verdreht angestecktem Schlüssel, von der Außenseite mit einem berechtigten Schlüssel sperrbar. Der Schlüssel auf der gegenüberliegenden Seite dreht sich nicht mit (um ein Zerkratzen des Türblattes durch Schlüsselbund zu vermeiden).
L: S: EP: 0,00 Stk PP:
- 21JO69P + Az Mechatronik-Zyl.Aufsetz f.Freilauffunktion**
für Funktion: Bei abgezogenem Schlüssel ist die Sperrnase (Mitnehmer) gänzlich frei drehbar.
L: S: EP: 0,00 Stk PP:
- 21JO69Q + Az Mechatronik-Zyl.Aufsetz f.Gefahrenfunktion**
für Funktion: Bei einseitig steckendem Schlüssel kann von der Gegenseite mit dem Gefahrenschlüssel gesperrt werden.
L: S: EP: 0,00 Stk PP:

- 21JO69R + Az Mechatronik-Zyl.Aufsetz f.Staub- und Spritzwasserschutz**
für Schutzklappe zum Schutz des Zylinders bzw. Schließkanals vor Verschmutzung und Spritzwasser. (ist pro Seite anzugeben).
- L: S: EP: 0,00 Stk PP:
- 21JO69T + Az Mechatronik-Zyl.Aufsetz f.Zahnritzel 10Z**
für Mitnehmer als Zahnritzel mit 10 Zähnen ausgeführt.
- L: S: EP: 0,00 Stk PP:
- 21JO69U + Az Mechatronik-Zyl.Aufsetz f.Zahnritzel 18Z**
für Mitnehmer als Zahnritzel mit 18 Zähnen ausgeführt.
- L: S: EP: 0,00 Stk PP:
- 21JO69V + Az Mechatronik-Zyl.Aufsetz f. Biffar Mitnehmer**
für Biffar Mitnehmer.
- L: S: EP: 0,00 Stk PP:
- 21JO69X + Az Mechatronik-Zyl.Aufsetz f.Servicetool**
für Servicetool zum Batteriewechsel, Schraubendreher für die Montage des Innenknaufs und Zerlegewerkzeug.
- L: S: EP: 0,00 Stk PP:
- 21JO70 + Beschlagsleser in kompakter Bauform** für Vollblatt- und Ganzglastüren, ausgestattet mit einer MRD-Leseantenne (Multi RFID Device) für einseitige Berechtigungsprüfung, Oberfläche Edelstahl
- Gleichwertigkeitskriterien:**
- 60 000 Zyklen (Abhängig von Konfiguration und Technologie) mittels handelsüblichen AAA Lithium Batterien
 - Ereignisspeicher: mind. 2000 Zutrittsereignisse
 - Option: WIRELESS (Aufzahlungsposition Az)
 - vorbereitet für Mobile Access via BLE oder NFC, Bedienung über Smartphone (Az)
- 21JO70A + OFFLINE Beschlagsleser kompakt Drückermodeill HA EN179**
mit einseitiger Berechtigungsprüfung und Fluchttürdrückergarnitur nach EN179 in runder U-Form, in feuerhemmender Ausführung für Einbau in EI₂₃₀ Türen geeignet.
zB. Type c-lever kompakt K6 mit Drückerform HA von dormakaba oder Gleichwertiges.
Angebotenes Erzeugnis:(.....)
- L: S: EP: 0,00 Stk PP:



dokaJO cLever_C1

21JO70B + OFFLINE Beschlagsleser kompakt Drückermodell HN EN179

mit einseitiger Berechtigungsprüfung und Fluchttürdrückergarnitur nach EN179 in kantiger U-Form, in feuerhemmender Ausführung für Einbau in EI₂30 Türen geeignet.

zB. Type c-lever kompakt K6 mit Drückerform HN von dormakaba oder Gleichwertiges.

Angebotenes Erzeugnis:(.....)

L: S: EP: 0,00 Stk PP:



dokaJO cLever_C4

21JO70C + OFFLINE Beschlagsleser kompakt Drückermodell HD

mit einseitiger Berechtigungsprüfung und Fluchttürdrückergarnitur in runder L-Form, in feuerhemmender Ausführung für Einbau in EI₂30 Türen geeignet.

zB. Type c-lever kompakt K6 mit Drückerform HD von dormakaba oder Gleichwertiges.

Angebotenes Erzeugnis:(.....)

L: S: EP: 0,00 Stk PP:



dokaJO cLever_C2

21JO70D + OFFLINE Beschlagsleser kompakt Drückermodell HL

mit einseitiger Berechtigungsprüfung und Fluchttürdrückergarnitur in eckiger L-Form, in feuerhemmender Ausführung für Einbau in EI₂30 Türen geeignet.

zB. Type c-lever kompakt K6 mit Drückerform HL von dormakaba oder Gleichwertiges.

Angebotenes Erzeugnis:(.....)

L: S: EP: 0,00 Stk PP:



dokaJO cLever_C3

21JO70E + OFFLINE Beschlagsleser kompakt Drückermodell HP

mit einseitiger Berechtigungsprüfung und Fluchttürdrückergarnitur EN179 in runder C-Form Ausführung, in feuerhemmender Ausführung für Einbau in EI₂30 Türen geeignet.

zB. Type c-lever kompakt K6 mit Drückerform HP von dormakaba oder Gleichwertiges.

Angebotenes Erzeugnis:(.....)

L: S: EP: 0,00 Stk PP:



dokaJO cLever_C5

21JO70F + OFFLINE Beschlagsleser kompakt Drückermodell HA f.Glastür

mit einseitiger Berechtigungsprüfung und Fluchttürdrückergarnitur nach EN179 in runder U-Form inkl. Glastürbeschlag mit Flüsterfalle sowie abgerundeten Ecken, zur Glasmitte zeigend, für 8 mm Glasdicke und 24 mm Falztiefe bzw. für 10 mm Glasdicke und 26 mm Falztiefe, Klasse 3 (200.000 Betätigungen der Fallenfunktion und 50.000 Betätigungen des Riegels), Oberfläche Aluminium ähnlich NIRO matt eloxiert (157).

zB. Type c-lever kompakt K6 mit Drückerform HA inkl. Office Junior (157) von dormakaba oder Gleichwertiges.

Angebotenes Erzeugnis:(.....)

L: S: EP: 0,00 Stk PP:



dokaJO cLever_Office1

21JO70G + OFFLINE Beschlagsleser kompakt Drückermodell HN f.Glastür

mit einseitiger Berechtigungsprüfung und Fluchttürdrückergarnitur nach EN179 in kantiger U-Form inkl. Glastürbeschlag mit Flüsterfalle sowie abgerundeten Ecken, zur Glasmitte zeigend, für 8 mm Glasdicke und 24 mm Falztiefe bzw. für 10 mm Glasdicke und 26 mm Falztiefe, Klasse 3 (200.000 Betätigungen der Fallenfunktion und 50.000 Betätigungen des Riegels), Oberfläche Aluminium ähnlich NIRO matt eloxiert (157).

zB. Type c-lever kompakt K6 mit Drückerform HN inkl. Office Junior (157) von dormakaba oder Gleichwertiges.

Angebotenes Erzeugnis:(.....)

L: S: EP: 0,00 Stk PP:



dokaJO cLever_Office3

21JO70H + OFFLINE Beschlagsleser kompakt Drückermodell HD f.Glastür

mit einseitiger Berechtigungsprüfung und Fluchttürdrückergarnitur in runder L-Form inkl. Glastürbeschlag mit Flüsterfalle sowie abgerundeten Ecken, zur Glasmitte zeigend, für 8 mm Glasdicke und 24 mm Falztiefe bzw. für 10 mm Glasdicke und 26 mm Falztiefe, Klasse 3 (200.000 Betätigungen der Fallenfunktion und 50.000 Betätigungen des Riegels), Oberfläche Aluminium ähnlich NIRO matt eloxiert (157).

zB. Type c-lever kompakt K6 mit Drückerform HD inkl. Office Junior (157) von dormakaba oder Gleichwertiges.

Angebotenes Erzeugnis:(.....)

L: S: EP: 0,00 Stk PP:



dokaJO cLever_Office2

21JO70I + OFFLINE Beschlagsleser kompakt Drückermodell HL f.Glastür

mit einseitiger Berechtigungsprüfung und Fluchttürdrückergarnitur in eckiger L-Form inkl. Glastürbeschlag mit Flüsterfalle sowie abgerundeten Ecken, zur Glasmitte zeigend, für 8 mm Glasdicke und 24 mm Falztiefe bzw. für 10 mm Glasdicke und 26 mm Falztiefe, Klasse 3 (200.000 Betätigungen der Fallenfunktion und 50.000 Betätigungen des Riegels), Oberfläche Aluminium ähnlich NIRO matt eloxiert (157).

zB. Type c-lever kompakt K6 mit Drückerform HL inkl. Office Junior (157) von dormakaba oder Gleichwertiges.

Angebotenes Erzeugnis:(.....)

L: S: EP: 0,00 Stk PP:



dokaJO cLever_Office4

21JO70J + OFFLINE Beschlagsleser kompakt Drückermodell HP f.Glastür

mit einseitiger Berechtigungsprüfung und Fluchttürdrückergarnitur EN179 in runder C-Form Ausführung inkl. Glastürbeschlag mit Flüsterfalle sowie abgerundeten Ecken, zur Glasmitte zeigend, für 8 mm Glasdicke und 24 mm Falztiefe bzw. für 10 mm Glasdicke und 26 mm Falztiefe, Klasse 3 (200.000 Betätigungen der Fallenfunktion und 50.000 Betätigungen des Riegels), Oberfläche Aluminium ähnlich NIRO matt eloxiert (157).

zB. Type c-lever kompakt K6 mit Drückerform HP inkl. Office Junior (157) von dormakaba oder Gleichwertiges.

Angebotenes Erzeugnis:(.....)

L: S: EP: 0,00 Stk PP:



dokaJO cLever_Office5

21JO70K + WIRELESS Beschlagsleser kompakt Drückermodell HA EN179

mit einseitiger Berechtigungsprüfung und Fluchttürdrückergarnitur nach EN179 in runder U-Form, in feuerhemmender Ausführung für Einbau in EI₂30 Türen geeignet, kommuniziert direkt mit der Zutrittskontrollzentrale (ZKZ) über Funkverbindung.

zB. Type c-lever kompakt K6 WIRELESS mit Drückerform HA von dormakaba oder Gleichwertiges.

Angebotenes Erzeugnis:(.....)

L: S: EP: 0,00 Stk PP:



dokaJO cLever_C1

21JO70L + WIRELESS Beschlagsleser kompakt Drückermodell HN EN179

mit einseitiger Berechtigungsprüfung und Fluchttürdrückergarnitur nach EN179 in kantiger U-Form, in feuerhemmender Ausführung für Einbau in EI₂30 Türen geeignet, kommuniziert direkt mit der Zutrittskontrollzentrale (ZKZ) über Funkverbindung.

zB. Type c-lever kompakt K6 WIRELESS mit Drückerform HN von dormakaba oder Gleichwertiges.

Angebotenes Erzeugnis:(.....)

L: S: EP: 0,00 Stk PP:



dokaJO cLever_C4

21JO70M + WIRELESS Beschlagsleser kompakt Drückermodell HD

mit einseitiger Berechtigungsprüfung und Fluchttürdrückergarnitur in runder L-Form, in feuerhemmender Ausführung für Einbau in EI₂30 Türen geeignet, kommuniziert direkt mit der Zutrittskontrollzentrale (ZKZ) über Funkverbindung.

zB. Type c-lever kompakt K6 WIRELESS mit Drückerform HD von dormakaba oder Gleichwertiges.

Angebotenes Erzeugnis:(.....)

L: S: EP: 0,00 Stk PP:



dokaJO cLever_C2

21JO70N + WIRELESS Beschlagsleser kompakt Drückermodell HL

mit einseitiger Berechtigungsprüfung und Fluchttürdrückergarnitur in eckiger L-Form, in feuerhemmender Ausführung für Einbau in EI₂₃₀ Türen geeignet, kommuniziert direkt mit der Zutrittskontrollzentrale (ZKZ) über Funkverbindung.

zB. Type c-lever kompakt K6 WIRELESS mit Drückerform HL von dormakaba oder Gleichwertiges.

Angebotenes Erzeugnis:(.....)

L: S: EP: 0,00 Stk PP:



dokaJO cLever_C3

21JO700 + WIRELESS Beschlagsleser kompakt Drückermodell HP

mit einseitiger Berechtigungsprüfung und Fluchttürdrückergarnitur EN179 in runder C-Form Ausführung, in feuerhemmender Ausführung für Einbau in EI₂₃₀ Türen geeignet, kommuniziert direkt mit der Zutrittskontrollzentrale (ZKZ) über Funkverbindung.

zB. Type c-lever kompakt K6 WIRELESS mit Drückerform HP von dormakaba oder Gleichwertiges.

Angebotenes Erzeugnis:(.....)

L: S: EP: 0,00 Stk PP:



dokaJO cLever_C5

21JO70Q + WIRELESS Beschlagsleser kompakt Drückermodell HA f.Glastür

mit einseitiger Berechtigungsprüfung und Fluchttürdrückergarnitur nach EN179 in runder U-Form inkl. Glastürbeschlag mit Flüsterfalle sowie abgerundeten Ecken, zur Glasmitte zeigend, für 8 mm Glasdicke und 24 mm Falztiefe bzw. für 10 mm Glasdicke und 26 mm Falztiefe, Klasse 3 (200.000 Betätigungen der Fallenfunktion und 50.000 Betätigungen des Riegels), Oberfläche Aluminium ähnlich NIRO matt eloxiert (157), kommuniziert direkt mit der Zutrittskontrollzentrale (ZKZ) über Funkverbindung.

zB. Type c-lever kompakt K6 WIRELESS mit Drückerform HA inkl. Office Junior (157) von dormakaba oder Gleichwertiges.

Angebotenes Erzeugnis:(.....)

L: S: EP: 0,00 Stk PP:



dokaJO cLever_Office1

21JO70R + WIRELESS Beschlagsleser kompakt Drückermodell HN f.Glastür

mit einseitiger Berechtigungsprüfung und Fluchttürdrückergarnitur nach EN179 in kantiger U-Form inkl. Glastürbeschlag mit Flüsterfalle sowie abgerundeten Ecken, zur Glasmitte zeigend, für 8 mm Glasdicke und 24 mm Falztiefe bzw. für 10 mm Glasdicke und 26 mm Falztiefe, Klasse 3 (200.000 Betätigungen der Fallenfunktion und 50.000 Betätigungen des Riegels), Oberfläche Aluminium ähnlich NIRO matt eloxiert (157), kommuniziert direkt mit der Zutrittskontrollzentrale (ZKZ) über Funkverbindung.

zB. Type c-lever kompakt K6 WIRELESS mit Drückerform HN inkl. Office Junior (157) von dormakaba oder Gleichwertiges.

Angebotenes Erzeugnis:(.....)

L: S: EP: 0,00 Stk PP:



dokaJO cLever_Office3

21JO70S + WIRELESS Beschlagsleser kompakt Drückermodell HD f.Glastür

mit einseitiger Berechtigungsprüfung und Fluchttürdrückergarnitur in runder L-Form inkl. Glastürbeschlag mit Flüsterfalle sowie abgerundeten Ecken, zur Glasmitte zeigend, für 8 mm Glasdicke und 24 mm Falztiefe bzw. für 10 mm Glasdicke und 26 mm Falztiefe, Klasse 3 (200.000 Betätigungen der Fallenfunktion und 50.000 Betätigungen des Riegels), Oberfläche Aluminium ähnlich NIRO matt eloxiert (157), kommuniziert direkt mit der Zutrittskontrollzentrale (ZKZ) über Funkverbindung.

zB. Type c-lever kompakt K6 WIRELESS mit Drückerform HD inkl. Office Junior (157) von dormakaba oder Gleichwertiges.

Angebotenes Erzeugnis:(.....)

L: S: EP: 0,00 Stk PP:



dokaJO cLever_Office2

21JO70T + WIRELESS Beschlagsleser kompakt Drückermodell HL f.Glastür

mit einseitiger Berechtigungsprüfung und Fluchttürdrückergarnitur in eckiger L-Form inkl. Glastürbeschlag mit Flüsterfalle sowie abgerundeten Ecken, zur Glasmitte zeigend, für 8 mm Glasdicke und 24 mm Falztiefe bzw. für 10 mm Glasdicke und 26 mm Falztiefe, Klasse 3 (200.000 Betätigungen der Fallenfunktion und 50.000 Betätigungen des Riegels), Oberfläche

Aluminium ähnlich NIRO matt eloxiert (157), kommuniziert direkt mit der Zutrittskontrollzentrale (ZKZ) über Funkverbindung.

zB. Type c-lever kompakt K6 WIRELESS mit Drückerform HL inkl. Office Junior (157) von dormakaba oder Gleichwertiges.

Angebotenes Erzeugnis:(.....)

L: S: EP: 0,00 Stk PP:



dokaJO cLever_Office4

21JO70U + WIRELESS Beschlagsleser kompakt Drückermodell HP f.Glastür

mit einseitiger Berechtigungsprüfung und Fluchttürdrückergarnitur EN179 in runder C-Form inkl. Glastürbeschlag mit Flüsterfalle sowie abgerundeten Ecken, zur Glasmitte zeigend, für 8 mm Glasdicke und 24 mm Falztiefe bzw. für 10 mm Glasdicke und 26 mm Falztiefe, Klasse 3 (200.000 Betätigungen der Fallenfunktion und 50.000 Betätigungen des Riegels), Oberfläche Aluminium ähnlich NIRO matt eloxiert (157), kommuniziert direkt mit der Zutrittskontrollzentrale (ZKZ) über Funkverbindung.

zB. Type c-lever kompakt K6 WIRELESS mit Drückerform HP inkl. Office Junior (157) von dormakaba oder Gleichwertiges.

Angebotenes Erzeugnis:(.....)

L: S: EP: 0,00 Stk PP:



dokaJO cLever_Office5

21JO71 + Beschlagsleser in kompakter Bauform für Vollblatt- und Ganzglastüren, ausgestattet mit einer MRD-Leseantenne (Multi RFID Device) für einseitige Berechtigungsprüfung, Oberfläche Edelstahl

Gleichwertigkeitskriterien:

- 60 000 Zyklen (Abhängig von Konfiguration und Technologie) mittels handelsüblichen AAA Lithium Batterien
- Ereignisspeicher: mind. 2000 Zutrittsereignisse
- Option: WIRELESS (Aufzahlungsposition Az)

21JO71A + OFFLINE Beschlagsleser kompakt f.Schiebetür

mit einseitiger Berechtigungsprüfung und stehender Drückergarnitur in runder U-Form, einschließlich Schiebetürhakenfallenschloss mit Rosettenbefestigung für Schiebetürblatt in Vollblattausführung.

zB. Type c-lever kompakt K6 mit Drückerform HA+Schiebetürhakenfallenschloss von dormakaba oder Gleichwertiges.

Angebotenes Erzeugnis:(.....)

L: S: EP: 0,00 Stk PP:



dokaJO c-lever compact Schiebetür

21JO72 + Aufzahlung (Az) auf Beschlagsleser kompakt

21JO72G + **Az Beschlagsleser kompakt f.Mobile Access**

für zusätzliche BLE-Funktionalität für mobile Anwendung (Bedienung über Smartphone).

L: S: EP: 0,00 Stk PP:

21JO72H + **Az Beschlagsleser kompakt f.Leseantenne weiß**

für Leseantenne in weiß.

L: S: EP: 0,00 Stk PP:



dokaJO cLever weiß

21JO73 + **Beschlagsleser** für Vollblatt- und Rohrrahmentüren, ausgestattet mit einer MRD-Leseantenne (Multi RFID Device) für einseitige Berechtigungsprüfung, Oberfläche Edelstahl, in feuerbeständiger Ausführung für Einbau in EI₂90 Türen geeignet

Gleichwertigkeitskriterien:

- Lebensdauer der Batterie bei 20 Grad bis 150.000 Zyklen (Abhängig von Konfiguration und Technologie)
- Ereignisspeicher: mind. 2000 Zutrittsereignisse
- Option: WIRELESS (Aufzahlungsposition Az)
- vorbereitet für Mobile Access via BLE oder NFC, Bedienung über Smartphone (Az)

21JO73A + **OFFLINE Beschlagsleser Drückermodell HA EN179**

mit einseitiger Berechtigungsprüfung und Fluchttürdrücker EN179 in runder U-Form Ausführung ohne Profilzylinderloch.

zB. Type c-lever pro mit Drückerform HA von dormakaba oder Gleichwertiges.

Angebotenes Erzeugnis:(.....)

L: S: EP: 0,00 Stk PP:



dokaJO cLever HA

21JO73B + OFFLINE Beschlagsleser Drückermodell HB EN179 verkröpft

mit einseitiger Berechtigungsprüfung und Fluchttürdrücker EN179 in runder U-Form Ausführung ohne Profilzylinderlochung, Türdrücker verkröpft.

zB. Type c-lever pro mit Drückerform HB von dormakaba oder Gleichwertiges.

Angebotenes Erzeugnis:(.....)

L: S: EP: 0,00 Stk PP:



dokaJO cLever HB

21JO73C + OFFLINE Beschlagsleser Drückermodell HC EN179 m.Ansatzstück

mit einseitiger Berechtigungsprüfung und Fluchttürdrücker EN179 in runder U-Form Ausführung ohne Profilzylinderlochung, Türdrücker mit Ansatzstück.

zB. Type c-lever pro mit Drückerform HC von dormakaba oder Gleichwertiges.

Angebotenes Erzeugnis:(.....)

L: S: EP: 0,00 Stk PP:



dokaJO cLever HC

21JO73D + OFFLINE Beschlagsleser Drückermodell HP EN179

mit einseitiger Berechtigungsprüfung und Fluchttürdrücker EN179 in runder C-Form Ausführung ohne Profilzylinderlochung.

zB. Type c-lever pro mit Drückerform HP von dormakaba oder Gleichwertiges.

Angebotenes Erzeugnis:(.....)

L: S: EP: 0,00 Stk PP:



dokaJO cLever HP

21JO73E + OFFLINE Beschlagsleser Drückermodell HQ EN179 m.Ansatzstück

mit einseitiger Berechtigungsprüfung und Fluchttürdrücker EN179 in runder C-Form Ausführung ohne Profilzylinderlochung, Türdrücker mit Ansatzstück.

zB. Type c-lever pro mit Drückerform HQ von dormakaba oder Gleichwertiges.

Angebotenes Erzeugnis:(.....)

L: S: EP: 0,00 Stk PP:



dokaJO cLever HQ

21JO73F + OFFLINE Beschlagsleser Drückermodell HN EN179

mit einseitiger Berechtigungsprüfung und Fluchttürdrücker EN179 in kantiger U-Form Ausführung ohne Profilzylinderlochung.

zB. Type c-lever pro mit Drückerform HN von dormakaba oder Gleichwertiges.

Angebotenes Erzeugnis:(.....)

L: S: EP: 0,00 Stk PP:



dokaJO cLever HN

21JO73G + OFFLINE Beschlagsleser Drückermodell HO EN179 m.Ansatzstück

mit einseitiger Berechtigungsprüfung und Fluchttürdrücker EN179 in kantiger U-Form Ausführung ohne Profilzylinderlochung, Türdrücker mit Ansatzstück.

zB. Type c-lever pro mit Drückerform HO von dormakaba oder Gleichwertiges.

Angebotenes Erzeugnis:(.....)

L: S: EP: 0,00 Stk PP:



dokaJO cLever HO

21JO73I + OFFLINE Beschlagsleser Drückermodell HD

mit einseitiger Berechtigungsprüfung in runder L-Form Ausführung ohne Profilzylinderlochung.

zB. Type c-lever pro mit Drückerform HD von dormakaba oder Gleichwertiges.

Angebotenes Erzeugnis:(.....)

L: S: EP: 0,00 Stk PP:



dokaJO cLever HD

21JO73J + OFFLINE Beschlagsleser Drückermodeill HL

mit einseitiger Berechtigungsprüfung in eckiger L-Form Ausführung ohne Profilzylinderlochung.
zB. Type c-lever pro mit Drückerform HL von dormakaba oder Gleichwertiges.

Angebotenes Erzeugnis:(.....)

L: S: EP: 0,00 Stk PP:



dokaJO cLever HL

21JO73K + OFFLINE Beschlagsleser Drückermodeill HM m.Ansatzstück

mit einseitiger Berechtigungsprüfung in eckiger L-Form Ausführung ohne Profilzylinderlochung,
Türdrücker mit Ansatzstück.

zB. Type c-lever pro mit Drückerform HM von dormakaba oder Gleichwertiges.

Angebotenes Erzeugnis:(.....)

L: S: EP: 0,00 Stk PP:



dokaJO cLever HM

21JO73M + OFFLINE Beschlagsleser Drückermodeill KD

mit einseitiger Berechtigungsprüfung, Knopf drehbar, Ausführung ohne Profilzylinderlochung.

zB. Type c-lever pro mit Drückerform KD von dormakaba oder Gleichwertiges.

Angebotenes Erzeugnis:(.....)

L: S: EP: 0,00 Stk PP:

21JO73O + WIRELESS Beschlagsleser Drückermodeill HA EN179

mit einseitiger Berechtigungsprüfung und Fluchttürdrücker EN179 in runder U-Form Ausführung
ohne Profilzylinderlochung, kommuniziert direkt mit der Zutrittskontrollzentrale (ZKZ) über
Funkverbindung.

zB. Type c-lever pro WIRELESS mit Drückerform HA von dormakaba oder Gleichwertiges.

Angebotenes Erzeugnis:(.....)

L: S: EP: 0,00 Stk PP:



dokaJO cLever HA

21JO73P + WIRELESS Beschlagsleser Drückermodell HB EN179 verkröpft

mit einseitiger Berechtigungsprüfung und Fluchttürdrücker EN179 in runder U-Form Ausführung ohne Profilzylinderlochung, Türdrücker verkröpft, kommuniziert direkt mit der Zutrittskontrollzentrale (ZKZ) über Funkverbindung.

zB. Type c-lever pro WIRELESS mit Drückerform HB von dormakaba oder Gleichwertiges.

Angebotenes Erzeugnis:(.....)

L: S: EP: 0,00 Stk PP:



dokaJO cLever HB

21JO73Q + WIRELESS Beschlagsleser Drückermodell HC EN179 m.Ansatzstück

mit einseitiger Berechtigungsprüfung und Fluchttürdrücker EN179 in runder U-Form Ausführung ohne Profilzylinderlochung, Türdrücker mit Ansatzstück, kommuniziert direkt mit der Zutrittskontrollzentrale (ZKZ) über Funkverbindung.

zB. Type c-lever pro WIRELESS mit Drückerform HC von dormakaba oder Gleichwertiges.

Angebotenes Erzeugnis:(.....)

L: S: EP: 0,00 Stk PP:



dokaJO cLever HC

21JO73R + WIRELESS Beschlagsleser Drückermodell HP EN179

mit einseitiger Berechtigungsprüfung und Fluchttürdrücker EN179 in runder C-Form Ausführung ohne Profilzylinderlochung, kommuniziert direkt mit der Zutrittskontrollzentrale (ZKZ) über Funkverbindung.

zB. Type c-lever pro WIRELESS mit Drückerform HP von dormakaba oder Gleichwertiges.

Angebotenes Erzeugnis:(.....)

L: S: EP: 0,00 Stk PP:



dokaJO cLever HP

21JO73S + WIRELESS Beschlagsleser Drückermodeill HQ EN179 m.Ansatzstück

mit einseitiger Berechtigungsprüfung und Fluchttürdrücker EN179 in runder C-Form Ausführung ohne Profilzylinderlochung, Türdrücker mit Ansatzstück, kommuniziert direkt mit der Zutrittskontrollzentrale (ZKZ) über Funkverbindung.

zB. Type c-lever pro WIRELESS mit Drückerform HQ von dormakaba oder Gleichwertiges.

Angebotenes Erzeugnis:(.....)

L: S: EP: 0,00 Stk PP:



dokaJO cLever HQ

21JO73T + WIRELESS Beschlagsleser Drückermodeill HN EN179

mit einseitiger Berechtigungsprüfung und Fluchttürdrücker EN179 in kantiger U-Form Ausführung ohne Profilzylinderlochung, kommuniziert direkt mit der Zutrittskontrollzentrale (ZKZ) über Funkverbindung.

zB. Type c-lever pro WIRELESS mit Drückerform HN von dormakaba oder Gleichwertiges.

Angebotenes Erzeugnis:(.....)

L: S: EP: 0,00 Stk PP:



dokaJO cLever HN

21JO73U + WIRELESS Beschlagsleser Drückermodeill HO EN179 m.Ansatzstück

mit einseitiger Berechtigungsprüfung und Fluchttürdrücker EN179 in kantiger U-Form Ausführung ohne Profilzylinderlochung, Türdrücker mit Ansatzstück, kommuniziert direkt mit der Zutrittskontrollzentrale (ZKZ) über Funkverbindung.

zB. Type c-lever pro WIRELESS mit Drückerform HO von dormakaba oder Gleichwertiges.

Angebotenes Erzeugnis:(.....)

L: S: EP: 0,00 Stk PP:



dokaJO cLever HO

21JO73V + WIRELESS Beschlagsleser Drückermodell HD

mit einseitiger Berechtigungsprüfung in runder L-Form Ausführung ohne Profilzylinderlochung, kommuniziert direkt mit der Zutrittskontrollzentrale (ZKZ) über Funkverbindung.

zB. Type c-lever pro WIRELESS mit Drückerform HD von dormakaba oder Gleichwertiges.

Angebotenes Erzeugnis:(.....)

L: S: EP: 0,00 Stk PP:



dokaJO cLever HD

21JO73W + WIRELESS Beschlagsleser Drückermodell HL

mit einseitiger Berechtigungsprüfung in eckiger L-Form Ausführung ohne Profilzylinderlochung, kommuniziert direkt mit der Zutrittskontrollzentrale (ZKZ) über Funkverbindung.

zB. Type c-lever pro WIRELESS mit Drückerform HL von dormakaba oder Gleichwertiges.

Angebotenes Erzeugnis:(.....)

L: S: EP: 0,00 Stk PP:



dokaJO cLever HL

21JO73X + WIRELESS Beschlagsleser Drückermodell HM m.Ansatzstück

mit einseitiger Berechtigungsprüfung in eckiger L-Form Ausführung ohne Profilzylinderlochung, Türdrücker mit Ansatzstück, kommuniziert direkt mit der Zutrittskontrollzentrale (ZKZ) über Funkverbindung.

zB. Type c-lever pro WIRELESS mit Drückerform HM von dormakaba oder Gleichwertiges.

Angebotenes Erzeugnis:(.....)

L: S: EP: 0,00 Stk PP:



dokaJO cLever HM

21JO73Y + WIRELESS Beschlagsleser Drückermodell KD

mit einseitiger Berechtigungsprüfung, Knopf drehbar, Ausführung ohne Profilzylinderlochung, kommuniziert direkt mit der Zutrittskontrollzentrale (ZKZ) über Funkverbindung.

zB. Type c-lever pro WIRELESS mit Drückerform KD von dormakaba oder Gleichwertiges.

Angebotenes Erzeugnis:(.....)

L: S: EP: 0,00 Stk PP:

21JO74 + Beschlagsleser für Vollblatt- und Rohrrahmentüren, ausgestattet mit einer MRD-Leseantenne (Multi RFID Device) für einseitige Berechtigungsprüfung, Oberfläche Edelstahl, in feuerbeständiger Ausführung für Einbau in EI₂90 Türen geeignet, nur durch das Berühren des Aktuators wird erkannt, ob die Person ein berechtigtes Benutzermedium bei sich trägt. Dafür genügt es, wenn das Benutzermedium auf eine Distanz von ca. 5 - 10 cm zum Körper getragen wird, wie zum Beispiel in der Hosentasche, in der Jackentasche oder in der Handtasche.

Gleichwertigkeitskriterien:

- Lebensdauer der Batterie bei 20 Grad bis 150.000 Zyklen (Abhängig von Konfiguration und Technologie)
- Ereignisspeicher: mind. 2000 Zutrittsereignisse

21JO74A + TouchGO Beschlagsleser Drückermodell HA EN179

mit einseitiger Berechtigungsprüfung und Fluchttürdrücker EN179 in runder U-Form Ausführung ohne Profilzylinderlochung.

zB. Type c-lever pro TouchGO mit Drückerform HA von dormakaba oder Gleichwertiges.

Angebotenes Erzeugnis:(.....)

L: S: EP: 0,00 Stk PP:



dokaJO cLever HA

21JO74B + TouchGO Beschlagsleser Drückermodell HB EN179 verkröpft

mit einseitiger Berechtigungsprüfung und Fluchttürdrücker EN179 in runder U-Form Ausführung ohne Profilzylinderlochung, Türdrücker verkröpft.

zB. Type c-lever pro TouchGO mit Drückerform HB von dormakaba oder Gleichwertiges.

Angebotenes Erzeugnis:(.....)

L: S: EP: 0,00 Stk PP:



dokaJO cLever HB

21JO74C + TouchGO Beschlagsleser Drückermodell HC EN179 m.Ansatzstück

mit einseitiger Berechtigungsprüfung und Fluchttürdrücker EN179 in runder U-Form Ausführung ohne Profilzylinderlochung, Türdrücker mit Ansatzstück.

zB. Type c-lever pro TouchGO mit Drückerform HC von dormakaba oder Gleichwertiges.

Angebotenes Erzeugnis:(.....)

L: S: EP: 0,00 Stk PP:



dokaJO cLever HC

21JO74D + TouchGO Beschlagsleser Drückermodell HP EN179

mit einseitiger Berechtigungsprüfung und Fluchttürdrücker EN179 in runder C-Form Ausführung ohne Profilzylinderlochung.

zB. Type c-lever pro TouchGO mit Drückerform HP von dormakaba oder Gleichwertiges.

Angebotenes Erzeugnis:(.....)

L: S: EP: 0,00 Stk PP:



dokaJO cLever HP

21JO74E + TouchGO Beschlagsleser Drückermodell HQ EN179 m.Ansatzstück

mit einseitiger Berechtigungsprüfung und Fluchttürdrücker EN179 in runder C-Form Ausführung ohne Profilzylinderlochung, Türdrücker mit Ansatzstück.

zB. Type c-lever pro TouchGO mit Drückerform HQ von dormakaba oder Gleichwertiges.

Angebotenes Erzeugnis:(.....)

L: S: EP: 0,00 Stk PP:



dokaJO cLever HQ

21JO74F + TouchGO Beschlagsleser Drückermodell HN EN179

mit einseitiger Berechtigungsprüfung und Fluchttürdrücker EN179 in kantiger U-Form Ausführung ohne Profilzylinderlochung.

zB. Type c-lever pro TouchGO mit Drückerform HN von dormakaba oder Gleichwertiges.

Angebotenes Erzeugnis:(.....)

L: S: EP: 0,00 Stk PP:



dokaJO cLever HN

21JO74G + TouchGO Beschlagsleser Drückermodell HO EN179 m.Ansatzstück

mit einseitiger Berechtigungsprüfung und Fluchttürdrücker EN179 in kantiger U-Form Ausführung ohne Profilzylinderlochung, Türdrücker mit Ansatzstück.

zB. Type c-lever pro TouchGO mit Drückerform HO von dormakaba oder Gleichwertiges.

Angebotenes Erzeugnis:(.....)

L: S: EP: 0,00 Stk PP:



dokaJO cLever HO

21JO74I + TouchGO Beschlagsleser Drückermodell HD

mit einseitiger Berechtigungsprüfung in runder L-Form Ausführung ohne Profilzylinderlochung.

zB. Type c-lever pro TouchGO mit Drückerform HD von dormakaba oder Gleichwertiges.

Angebotenes Erzeugnis:(.....)

L: S: EP: 0,00 Stk PP:



dokaJO cLever HD

21JO74J + TouchGO Beschlagsleser Drückermodell HL

mit einseitiger Berechtigungsprüfung in eckiger L-Form Ausführung ohne Profilzylinderlochung.

zB. Type c-lever pro TouchGO mit Drückerform HL von dormakaba oder Gleichwertiges.

Angebotenes Erzeugnis:(.....)

L: S: EP: 0,00 Stk PP:



dokaJO cLever HL

21JO74K + TouchGO Beschlagsleser Drückermodell HM m.Ansatzstück

mit einseitiger Berechtigungsprüfung in eckiger L-Form Ausführung ohne Profilzylinderlochung, Türdrücker mit Ansatzstück.

zB. Type c-lever pro TouchGO mit Drückerform HM von dormakaba oder Gleichwertiges.

Angebotenes Erzeugnis:(.....)

L: S: EP: 0,00 Stk PP:



dokaJO cLever HM

21JO74M + TouchGO Beschlagsleser Drückermodell KD

mit einseitiger Berechtigungsprüfung, Knopf drehbar, Ausführung ohne Profilzylinderlochung.

zB. Type c-lever pro TouchGO mit Drückerform KD von dormakaba oder Gleichwertiges.

Angebotenes Erzeugnis:(.....)

L: S: EP: 0,00 Stk PP:

21JO77 + Aufzählung (Az) auf Beschlagsleser

21JO77A + Az Beschlagsleser f.Türstärken bis 150mm

für Türstärken über 63 mm bis 99 mm.

L: S: EP: 0,00 Stk PP:

21JO77B + Az Beschlagsleser f.Zylinderlochung beidseitig

für Zylinderlochung innen und aussen.

L: S: EP: 0,00 Stk PP:

21JO77C + Az Beschlagsleser f.Zylinderlochung einseitig

für Zylinderlochung wahlweise innen oder außen.

L: S: EP: 0,00 Stk PP:

21JO77D + Az Beschlagsleser f.Panikstange 1-fl EN1125

für einflügeliges Türelement (1-fl), Ausführung mit Panikstange und Fluchttürschloss mit Fluchttürfunktion E (Wechselfunktion) gemäß ÖNORM EN1125 auf der Bandgegenseite.

L: S: EP: 0,00 Stk PP:

21JO77E + Az Beschlagsleser f.Panikstange 2-fl EN1125

für zweiflügeliges Türelement (2-fl), Ausführung mit Panikstange auf Stand- und Gangflügel einschließlich Fluchttürschloss mit Fluchttürfunktion E (Wechselfunktion) gemäß ÖNORM EN1125 auf der Bandgegenseite.

L: S: EP: 0,00 Stk PP:

21JO77F + Az Beschlagsleser f.breite Ausführung 54mm

für breite Ausführung 54 mm.

L: S: EP: 0,00 Stk PP:

21JO77G + Az Beschlagsleser f.Mobile Access

für zusätzliche BLE-Funktionalität für mobile Anwendung (Bedienung über Smartphone).

L: S: EP: 0,00 Stk PP:

21JO77H + Az Beschlagsleser f.Leseantenne weiß

für Leseantenne in weiß mit Leuchtring.

L: S: EP: 0,00 Stk PP:



dokaJO cLever weiß

21JO77I + Az Beschlagsleser f.Ausführung WIRELESS

für Ausführung WIRELESS.

L: S: EP: 0,00 Stk PP:

21JO77K + Az Beschlagsleser f.Taster "Dauer offen"

für innenseitiger Taster Dauer offen. Ein Taster am Innenbeschlag (PassMode) ermöglicht durch die Betätigung (3 Sekunden) die Funktion "Dauer offen" um die Türe von außen ohne berechtigtem Medium zu öffnen. Mit erneuter Betätigung des Tasters (3 Sekunden) oder durch

Präsentation eines berechtigten Mediums wird die Türe wieder in den geschlossenen Zustand versetzt. Der aktuelle Zustand des Beschlagslesers kann durch eine kurze Betätigung (ca. 1 Sekunde) des Tasters jederzeit abgefragt und via LED am Taster signalisiert werden.

L: S: EP: 0,00 Stk PP:

21JO77L + Az Beschlagsleser f.Taster "Feuerwehrfunktion"

für innenseitiger Taster "Feuerwehrfunktion", durch die Betätigung eines Tasters am Innenbeschlag speziell an reinen Fluchtwegtüren in der Fassade wird die Funktion "escape-return" aufgerufen. Es kann jederzeit die Türe von außen mit berechtigtem Medium geöffnet werden. Wenn eine Person das Gebäude ohne Benutzermedium jedoch verlässt (Drückerkontakt), bleibt die Tür im Notfall (zB. für Feuerwehr,...) offen.

L: S: EP: 0,00 Stk PP:

21JO77M + Az Beschlagsleser f.Taster "Bitte nicht stören"

für innenseitiger Taster "Bitte nicht stören", durch die Betätigung eines Tasters am Innenbeschlag wird die Funktion "Passlock entriegeln mit berechtigtem Master Medium" aufgerufen. Die Türe kann von außen nur mit einem Mastermedium geöffnet werden.

L: S: EP: 0,00 Stk PP:

21JO77N + Az Beschlagsleser f.Taster "Amokfunktion"

für innenseitiger Taster "Amokfunktion", durch die Betätigung eines Tasters am Innenbeschlag wird die Funktion "Passlock entriegeln mit berechtigtem Master Medium" aufgerufen. Die Türe kann von außen nur mit einem Mastermedium geöffnet werden.

L: S: EP: 0,00 Stk PP:

21JO77P + Az Beschlagsleser f.ext.Kontakt "Dauerfunktion"

für externe Ansteuerung und Spannungsversorgung mittels integriertem Schaltermodul (S-Modul). Mithilfe des am Eingang des S-Modules angeschlossenen Kontakts kann das Verhalten des Beschlages geändert werden. Der Kontakt übersteuert die Berechtigungen und aktiviert das definierte Verhalten.

Solange der externe Eingang aktiv ist (Dauer) werden folgende Funktionalitäten wahlweise ermöglicht:

- Tür ist immer offen
- Tür ist immer geschlossen, kein Zutritt möglich
- Tür kann mit berechtigten Medium geöffnet werden
- TimePro wird deaktiviert

Die Verkabelung im Türblatt einschließlich steckbaren Kabelübergang wird vom Hersteller des Türelementes bereitgestellt. Die Verkabelung Spannungsversorgung (DC12/24V, mind. 400 mA) und Schaltkontakt vom steckbaren Kabelübergang bis zur externen Ansteuerung wird durch Elektriker bereitgestellt. Es wird ermöglicht, weitere Steuerungssysteme über einen potentialfreien Kontakt im Beschlagsleser zu integrieren (zB. Gegensprechanlage,...).

L: S: EP: 0,00 Stk PP:



dokaJO cLever smode

21JO77Q + Az Beschlagsleser f.ext.Kontakt "Impulsfunktion"

für externe Ansteuerung und Spannungsversorgung mittels integriertem Schaltermodul (S-Modul). Mithilfe des am Eingang des S-Modules angeschlossenen Kontakts kann das Verhalten des Beschlages geändert werden. Der Kontakt übersteuert die Berechtigungen und aktiviert das definierte Verhalten.

Mit der ersten Flanke des Eingang (Impuls) werden folgende Funktionalitäten wahlweise ermöglicht:

- Tür ist immer offen
- Tür ist immer geschlossen, kein Zutritt möglich
- Tür kann mit berechtigten Medium geöffnet werden
- TimePro wird deaktiviert

Mit der nächsten Flanke wird das Verhalten deaktiviert.

Die Verkabelung im Türblatt einschließlich steckbaren Kabelübergang wird vom Hersteller des Türelementes bereitgestellt. Die Verkabelung Spannungsversorgung (DC12/24V, mind. 400 mA) und Schaltkontakt vom steckbaren Kabelübergang bis zur externen Ansteuerung wird durch Elektriker bereitgestellt. Es wird ermöglicht, weitere Steuerungssysteme über einen potentialfreien Kontakt im Beschlagsleser zu integrieren (zB. Gegensprechanlage,...).

L: S: EP: 0,00 Stk PP:



dokaJO cLever smode

21JO77R + Az Beschlagsleser f.ext.Kontakt "Zeitfunktion"

für externe Ansteuerung und Spannungsversorgung mittels integriertem Schaltermodul (S-Modul). Mithilfe des am Eingang des S-Modules angeschlossenen Kontakts kann das Verhalten des Beschlages geändert werden. Der Kontakt übersteuert die Berechtigungen und aktiviert das definierte Verhalten.

Die Messung der Zeitdauer startet mit der Deaktivierung des Eingangs (zeitlich begrenzt), es werden folgende Funktionalitäten wahlweise ermöglicht:

- Tür ist immer offen
- Tür ist immer geschlossen, kein Zutritt möglich
- Tür kann mit berechtigten Medium geöffnet werden
- TimePro wird deaktiviert

Wenn der Eingang vor dem Ablauf der eingestellten Zeitdauer erneut aktiviert wird, verlängert sich das programmierte Verhalten.

Die Verkabelung im Türblatt einschließlich steckbaren Kabelübergang wird vom Hersteller des Türelementes bereitgestellt. Die Verkabelung Spannungsversorgung (DC12/24V, mind. 400 mA) und Schaltkontakt vom steckbaren Kabelübergang bis zur externen Ansteuerung wird durch Elektriker bereitgestellt. Es wird ermöglicht, weitere Steuerungssysteme über einen potentialfreien Kontakt im Beschlagsleser zu integrieren (zB. Gegensprechanlage,...).

L: S: EP: 0,00 Stk PP:

21JO77U + Az Beschlagsleser f.Ausführung ES1

für Ausführung ES1.

L: S: EP: 0,00 Stk PP:

21JO78 + Das WIRELESS Gateway verbindet die Türkomponenten mit WIRELESSfunktion mit der übergeordneten Zutrittssystemsoftware. Die Verbindung findet verschlüsselt statt und überträgt Zutrittsberechtigungen und/oder Konfigurationsänderungen an die Türkomponenten. Es müssen folgende technische Daten garantiert werden:

- Wandmontage muß möglich sein
- Spannungsversorgung PoE (Power over Ethernet) IEEE.802.3af oder externe 9V DC
- Betriebstemperatur 0 - 50 Grad
- Schutzart: IP20
- Schnittstellen: Ethernet-Interface IEEE 802.3, WIRELESS-Interface 2.4 GHz ZigBee (IEEE 802.15.4), 2.4 GHz Band (16 Kanäle)

21JO78A + WIRELESS Gateway PoE

weiß, für Wand- und Deckenmontage für bis zu 16 drahtlose Türkomponenten.

zB. Type WIRELESS Gateway 9040 von dormakaba oder Gleichwertiges.

Angebotenes Erzeugnis:(.....)

L: S: EP: 0,00 Stk PP:



dokaJO wirelessGate

21JO79 + Der WIRELESS Extender verstärkt die die Funksignale zwischen Türkomponenten mit WIRELESSfunktion sowie dem WIRELESS Gateway.

21JO79A + WIRELESS Extender

weiß, für Standardsteckdosen 230V.

zB. Type WIRELESS Extender 9041 von dormakaba oder Gleichwertiges.

Angebotenes Erzeugnis:(.....)

L: S: EP: 0,00 Stk PP:



dokaJO extender

21JO80 + Über Medien zu betätigendes Schrankschloss ausgestattet mit RFID-Leseantennen für einseitige Berechtigungsprüfung mit Türbügel für Nicht-Metall-, Metall- oder Glastüren, Türstärken bis 22 mm, Gehäuse aus Kunststoff (PC), Stromversorgung: Lithium Batterie 1 x 3.6 V, AA, Schutzart: IP52, Lebensdauer Batterie bei 20 °C bis 50.000 Zyklen oder bis 5 Jahre, Aufbruchwiderstandsfähigkeit gemäß Vorgabe für Schränke nach DIN 4547-2, Klasse C, akustische Alarmfunktion, vandalensicher da vollständig in den Schrank verbaut

Gleichwertigkeitskriterien:

- Freie Schrankwahl

- Schliessen mit oder ohne Ausweis
- Alarmierung bei Aufbruchversuch
- Interne Echtzeituhr
- Anzahl Zutrittsmedien: Whitelist bis zu 4.000
- ONLINE: CardLink unbegrenzt
- Protokollierung der letzten 2.000 Ereignisse

21JO80A + OFFLINE Schrankschloss f.Metalltüren

Schrankschloss-Set für den Einbau in Schränken aus Metall mit Frontaufkleber RFID Icon für Antennenbereich und Sichtfenster für LED sowie Türbügel-Set für Metalltüren

zB. Type Schrankschloss-Set 2110 für Metalltüren von dormakaba oder Gleichwertiges.

Angebotenes Erzeugnis:(.....)

L: S: EP: 0,00 Stk PP:



dokaJO Schrankschloss

21JO80B + OFFLINE Schrankschloss f.Nicht-Metalltüren

Schrankschloss-Set für den Einbau in Schränken aus Holz, HPL (High Pressure Laminate) oder Vollkunststoff mit Frontaufkleber RFID Icon für Antennenbereich und Sichtfenster für LED sowie Türbügel-Set für Nicht-Metalltüren.

zB. Type Schrankschloss-Set 2110 für Nicht-Metalltüren von dormakaba oder Gleichwertiges.

Angebotenes Erzeugnis:(.....)

L: S: EP: 0,00 Stk PP:



dokaJO Schrankschloss

21JO80C + OFFLINE Schrankschloss f.Glastüren

Schrankschloss-Set für den Einbau in Schränken mit Glastüren mit Frontaufkleber RFID Icon für Antennenbereich und Sichtfenster für LED sowie Türbügel-Set für Glastüren.

zB. Type Schrankschloss-Set 2110 für Glastüren von dormakaba oder Gleichwertiges.

Angebotenes Erzeugnis:(.....)

L: S: EP: 0,00 Stk PP:



dokaJO Schrankschloss

21JO81 + **Digitaler Hebelzylinder mit MRD-Leseantenne (Multi RFID Device)** Zylindergehäuse messing, matt verchromt für zB. Brieffachanlagen oder Möbel

Technische Mindestanforderungen, Gleichwertigkeitskriterien:

- Schutzart: mind. IP54, Schutz gegen allseitiges Spritzwasser
- kantige abgerundete Form für funktionellen Bedienkomfort (keine runden Drehknäufe)
- Ereignisspeicher: mind. 2000 Zutrittsereignisse
- vorbereitet für Mobile Access via BLE oder NFC, Bedienung über Smartphone (Az)

21JO81A + **OFFLINE Hebelzylinder**

zB. Type Digitalzylinder mit Hebelverschluss von dormakaba oder Gleichwertiges.

Angebotenes Erzeugnis:(.....)

L: S: EP: 0,00 Stk PP:



dokaJO DigiHebel

21JO81B + **WIRELESS Hebelzylinder**

Digitaler Hebelzylinder WIRELESS mit Berechtigungsprüfung und WIRELESS-Funktion, kommuniziert direkt mit der Zutrittskontrollzentrale (ZKZ) über Funkverbindung.

zB. Type Digitalzylinder WIRELESS mit Hebelverschluss von dormakaba oder Gleichwertiges.

Angebotenes Erzeugnis:(.....)

L: S: EP: 0,00 Stk PP:



dokaJO DigiHebel

21JO82 + **Digitales Vorhangschloss mit MRD-Leseantenne (Multi RFID Device)** und gefedertem Schnappbügel, massives Schlossgehäuse Messing vernickelt, Bügel Stahl gehärtet. Vorhangschloss durch Eindrücken des Bügels schließbar. Im Positionsstichwort ist die Länge der Bügellichte angegeben.

Technische Mindestanforderungen, Gleichwertigkeitskriterien:

- Schutzart: mind. IP54, Schutz gegen allseitiges Spritzwasser
- kantige abgerundete Form für funktionellen Bedienkomfort (keine runden Drehknäufe)
- Ereignisspeicher: mind. 2000 Zutrittsereignisse
- vorbereitet für Mobile Access via BLE oder NFC, Bedienung über Smartphone (Az)

21JO82a + **OFFLINE Vorhangschloss m.Bügellichte 30mm**

Digitales Vorhangschloss mit Berechtigungsprüfung und Bügellichte 30 mm.

zB. Type Digitalzylinder-VHS von dormakaba oder Gleichwertiges.

Angebotenes Erzeugnis:(.....)

L: S: EP: 0,00 Stk PP:



dokaJO OFF_VHS

21JO82B + WIRELESS Vorhangschloss m.Bügellichte 30mm

Digitales Vorhangschloss WIRELESS mit Berechtigungsprüfung und Bügellichte 30 mm mit WIRELESS-Funktion, kommuniziert direkt mit der Zutrittskontrollzentrale (ZKZ) über Funkverbindung.

zB. Type Digitalzylinder-VHS WIRELESS von dormakaba oder Gleichwertiges.

Angebotenes Erzeugnis:(.....)

L: S: EP: 0,00 Stk PP:



dokaJO WIRELESS_VHS

21JO83 + Aufzählung (Az) auf Vorhangschloss und Hebelzylinder

21JO83A + Az Vorhangschloss f.Mobile Access

für zusätzliche BLE-Funktionalität für mobile Anwendung (Bedienung über Smartphone).

L: S: EP: 0,00 Stk PP:

21JO83B + Az Hebelzylinder f.Mobile Access

für zusätzliche BLE-Funktionalität für mobile Anwendung (Bedienung über Smartphone).

L: S: EP: 0,00 Stk PP:

21JO85 + Leser zur Identifikation abhängig von der Konfiguration mittels berührungslosen Lesen von Identmedium mit integrierten RFID Erfassungseinheiten (Antenne und PIN- Code Antenne) muß den berührungslosen RFID ISO Standard ISO 14443A unterstützen und folgende Funktionalitäten erfüllen:

Technische Gleichwertigkeitskriterien:

- Protokollierung der letzten 2.000 Ereignisse
- 2 binäre Eingänge für Türöffnertaster/Rahmenkontakt/Drückerkontakt
- Leitungsüberwacht (ausschaltbar)
- LED Zustandsanzeige
- 1 Relaisausgang für Ansteuerung Türöffner
- 1 Sabotagekontakt für externe Sabotageüberwachung (Zusatzverdrahtung zur Zentrale notwendig)
- Signalisierung Zweifarben LED (rot-grün) Signalisierung zur Anzeige des Betriebszustandes und Zutrittsentscheides
- Buzzer zur akustischen Signalisation des Zutrittsentscheides
- Geeignet für metallisches Umfeld
- Montage in Gehäuse ca. Abm. L = 330 mm, B = 355 mm, H = 80 mm inkl. Netzgerät

21JO85A + OFFLINE Leser Glasdesign quadratisch kompakt 1xTür

Standalone Zutrittskontrollzentrale inkl. Erfassungseinheit für Aufputzmontage mit integrierter Leseantenne in quadratischem Glasdesign, welches folgende zusätzlichen Leistungsmerkmale erfüllt:

- Steuerung eines OFFLINE-Durchganges (1xTür, 1xLeser)
- Multi-RFID-Plattform (MRD)
- Schutzart der Antenne: mind. IP54

zB. Type OFF_9110 evolvo kompakt Leser von dormakaba oder Gleichwertiges.

Angebotenes Erzeugnis:(.....)

L: S: EP: 0,00 Stk PP:



dokaJO OFF_9110

21JO85C + OFFLINE Leser Glasdesign schmal kompakt 1xTür

Standalone Zutrittskontrollzentrale inkl. Erfassungseinheit für Aufputzmontage mit integrierter Leseantenne in schmalen Glasdesign, welches folgende zusätzlichen Leistungsmerkmale erfüllt:

- Steuerung eines OFFLINE-Durchganges (1xTür, 1xLeser)
- Multi-RFID-Plattform (MRD)
- Schutzart der Antenne: mind. IP54
- vorbereitet für Mobile Access via BLE oder NFC, Bedienung über Smartphone (Az)

zB. Type OFF_9104 evolvo kompakt Leser von dormakaba oder Gleichwertiges.

Angebotenes Erzeugnis:(.....)

L: S: EP: 0,00 Stk PP:



dokaJO OFF_9104

21JO86 + Leser zur Identifikation abhängig von der Konfiguration mittels berührungslosen Lesen von Identmedium mit abgesetzten RFID Erfassungseinheiten (Antenne und PIN- Code Antenne) muß den berührungslosen RFID ISO Standard ISO 14443A unterstützen und folgende Funktionalitäten erfüllen:

- Unabhängig vom Standort der RFID Erfassungseinheit muss der Türmanager an einem sabotagesicheren Ort installiert werden können und genügend Ein- und Ausgänge für die vollständige Verkabelung rund um eine Tür (Durchgang) unterstützen.
- Die Verkabelung für sämtliche Alarmkontakte und Türöffnungsbefehle muss direkt vor Ort für die ganze Tür garantiert werden, d.h. es müssen keine zusätzlichen Kabel von der Zutrittskontrollzentrale benutzt werden.
- Die Verbindung vom Leser zur Erfassungseinheit muss über ein einziges Kabel (koaxial) gewährleistet werden, welches die optische Rückmeldung (rot/grüne LED) sowie den akustischen Signalgeber der Antenne codiert (verschlüsselt) ansteuert. Im Falle der Verwendung einer Erfassungseinheit mit PIN ist auch die Tastatureingabe über das vorhandene Kabel zu übertragen.
- Alle Aktionen im OFFLINE-Modus müssen protokolliert werden
- Die Steuereinheit muss Lese und Schreibfunktionen für die Medien (z.B. Ausweise) unterstützen.
- Die Firmware muss upgegraded werden können
- Die Verdrahtung der Ein- und Ausgänge muss über Schraubklemmen geschehen, welche einfach auf den Türmanager aufgesteckt werden können.
- Optional müssen Erweiterungseinheiten mit zusätzlichen Ein- und Ausgängen ohne zusätzliche Verkabelung und Speisung per Plug and Play ergänzt werden können
- Montage in Gehäuse ca. Abm. L = 330 mm, B = 355 mm, H = 80 mm inkl. Netzgerät
- Protokollierung der letzten 2.000 Ereignisse
- 2 binäre Eingänge für Türöffnertaster/Rahmenkontakt/Drückerkontakt

- Leitungsüberwacht (ausschaltbar)
- LED Zustandsanzeige
- 1 Relaisausgang für Ansteuerung Türöffner
- 1 Sabotagekontakt für externe Sabotageüberwachung (Zusatzverdrahtung zur Zentrale notwendig)
- Signalisierung Zweifarben LED (rot-grün) Signalisierung zur Anzeige des Betriebszustandes und Zutrittsentscheides
- Buzzer zur akustischen Signalisation des Zutrittsentscheides

21JO86A + OFFLINE Leser Glasdesign quadratisch 1xTür

Standalone Zutrittskontrollzentrale inkl. Erfassungseinheit für Aufputzmontage mit abgesetzter Leseantenne in quadratischem Glasdesign, welches folgende zusätzlichen Leistungsmerkmale erfüllt:

- Steuerung eines OFFLINE-Durchganges (1xTür, 1xLeser)
- Schutzart der Antenne: mind. IP54
- vorbereitet für Mobile Access via BLE oder NFC, Bedienung über Smartphone (Az)

zB. Type OFF_9115_9001 evolvo remote Leser von dormakaba oder Gleichwertiges.

Angebotenes Erzeugnis:(.....)

L: S: EP: 0,00 Stk PP:



dokaJO OFF_9115_9001

21JO86C + OFFLINE Leser Glasdesign schmal 1xTür

Standalone Zutrittskontrollzentrale inkl. Erfassungseinheit in schmaler Ausführung für Türrahmenmontage mit integrierter Antenne, welches folgende Leistungsmerkmale erfüllt:

- Steuerung eines OFFLINE-Durchganges (1xTür, 1xLeser)
- Schutzart der Antenne: mind. IP54

zB. Type OFF_9115_9004 evolvo remote Leser von dormakaba oder Gleichwertiges.

Angebotenes Erzeugnis:(.....)

L: S: EP: 0,00 Stk PP:



dokaJO OFF_9115_9004

21JO86D + OFFLINE Leser Glasdesign schmal 1xTür IP66

Standalone Zutrittskontrollzentrale inkl. Erfassungseinheit in schmaler Ausführung für Türrahmenmontage mit integrierter Antenne, welches folgende Leistungsmerkmale erfüllt:

- Steuerung eines OFFLINE-Durchganges (1xTür, 1xLeser)
- Schutzart der Antenne: mind. IP66, Schutz gegen starkes Strahlwasser

zB. Type OFF_9115_9004 IP66 evolo remote Leser von dormakaba oder Gleichwertiges.

Angebotenes Erzeugnis:(.....)

L: S: EP: 0,00 Stk PP:



dokaJO OFF_9115_9004

21JO86E + OFFLINE Leser mini 1xTür

Standalone Zutrittskontrollzentrale inkl. Kleinst-Erfassungseinheit für Aufputzmontage welches folgende Leistungsmerkmale erfüllt:

- Steuerung eines OFFLINE-Durchganges (1xTür, 1xLeser)
- Schutzart der Antenne: mind. IP55

zB. Type OFF_9115_9003 evolo remote Leser von dormakaba oder Gleichwertiges.

Angebotenes Erzeugnis:(.....)

L: S: EP: 0,00 Stk PP:



dokaJO OFF_9115_9003

21JO86F + OFFLINE Leser quadratisch Modell System 55 1xTür

Standalone Zutrittskontrollzentrale inkl. Erfassungseinheit System 55 für Einbau in Schalterdosen für die meisten Abdeckungen europäischer Schalterprogramme (zB. Feller, Jung, Merten, Gira,...) welches folgende Leistungsmerkmale erfüllt:

- Steuerung eines OFFLINE-Durchganges (1xTür, 1xLeser)
- Schutzart der Antenne: abhängig des eingesetzten Schalterprogramms
- Um die Sichtbarkeit der Leuchtdiode zu gewährleisten, muss die jeweilige Abdeckung im Bereich der Leuchtdiode mit einer Bohrung von DM 5.2mm versehen sein

zB. Type OFF_9115_9000 evolo remote Leser von dormakaba oder Gleichwertiges.

Angebotenes Erzeugnis:(.....)

L: S: EP: 0,00 Stk PP:



dokaJO OFF_9115_9000

21JO86L + WIRELESS Leser Glasdesign quadratisch 1xTür

WIRELESS-Zutrittskontrollzentrale inkl. Erfassungseinheit für Aufputzmontage mit abgesetzter Leseantenne in quadratischem Glasdesign, welches folgende zusätzlichen Leistungsmerkmale erfüllt:

- Steuerung eines WIRELESS-Durchganges (1xTür, 1xLeser)
- Schutzart der Antenne: mind. IP54
- mit WIRELESS-Funktion, kommuniziert direkt mit der Zutrittskontrollzentrale (ZKZ) über Funkverbindung
- vorbereitet für Mobile Access via BLE oder NFC, Bedienung über Smartphone (Az)

zB. Type OFF_9115+9043_9001 evolo remote Leser von dormakaba oder Gleichwertiges.

Angebotenes Erzeugnis:(.....)

L: S: EP: 0,00 Stk PP:



dokaJO 9115_9043_9001

21JO86N + WIRELESS Leser Glasdesign schmal 1xTür

WIRELESS-Zutrittskontrollzentrale inkl. Erfassungseinheit in schmaler Ausführung für Türrahmenmontage mit integrierter Antenne, welches folgende Leistungsmerkmale erfüllt:

- Steuerung eines WIRELESS-Durchganges (1xTür, 1xLeser)
- Schutzart der Antenne: mind. IP54
- mit WIRELESS-Funktion, kommuniziert direkt mit der Zutrittskontrollzentrale (ZKZ) über Funkverbindung

zB. Type OFF_9115+9043_9004 evolo remote Leser von dormakaba oder Gleichwertiges.

Angebotenes Erzeugnis:(.....)

L: S: EP: 0,00 Stk PP:



dokaJO 9115_9043_9004

21JO86P + WIRELESS Leser Glasdesign schmal 1xTür IP66

WIRELESS-Zutrittskontrollzentrale inkl. Erfassungseinheit in schmaler Ausführung für Türrahmenmontage mit integrierter Antenne, welches folgende Leistungsmerkmale erfüllt:

- Steuerung eines WIRELESS-Durchganges (1xTür, 1xLeser)
- Schutzart der Antenne: mind. IP66, Schutz gegen starkes Strahlwasser
- mit WIRELESS-Funktion, kommuniziert direkt mit der Zutrittskontrollzentrale (ZKZ) über Funkverbindung

zB. Type OFF_9115+9043_9004_IP66 evolo remote Leser von dormakaba oder Gleichwertiges.

Angebotenes Erzeugnis:(.....)

L: S: EP: 0,00 Stk PP:



dokaJO 9115_9043_9004

21JO86R + WIRELESS Leser mini 1xTür

WIRELESS-Zutrittskontrollzentrale inkl. Kleinst-Erfassungseinheit für Aufputzmontage welches folgende Leistungsmerkmale erfüllt:

- Steuerung eines WIRELESS-Durchganges (1xTür, 1xLeser)
- Schutzart der Antenne: mind. IP55
- mit WIRELESS-Funktion, kommuniziert direkt mit der Zutrittskontrollzentrale (ZKZ) über Funkverbindung

zB. Type OFF_9115+9043_9003 evolo remote Leser von dormakaba oder Gleichwertiges.

Angebotenes Erzeugnis:(.....)

L: S: EP: 0,00 Stk PP:



dokaJO 9115_9043_9003

21JO86S + WIRELESS Leser quadratisch Modell System 55 1xTür

WIRELESS-Zutrittskontrollzentrale inkl. Erfassungseinheit System 55 für Einbau in Schalterdosens für die meisten Abdeckungen europäischer Schalterprogramme (zB. Feller, Jung, Merten, Gira,...) welches folgende Leistungsmerkmale erfüllt:

- Steuerung eines WIRELESS-Durchganges (1xTür, 1xLeser)
- Schutzart der Antenne: abhängig des eingesetzten Schalterprogramms
- Um die Sichtbarkeit der Leuchtdiode zu gewährleisten, muss die jeweilige Abdeckung im Bereich der Leuchtdiode mit einer Bohrung von DM 5.2mm versehen sein
- mit WIRELESS-Funktion, kommuniziert direkt mit der Zutrittskontrollzentrale (ZKZ) über Funkverbindung

zB. Type OFF_9115+9043_9000 evolo remote Leser von dormakaba oder Gleichwertiges.

Angebotenes Erzeugnis:(.....)

L: S: EP: 0,00 Stk PP:



dokaJO 9115_9043_9000

21JO87 + Aufzahlung (Az) auf OFFLINE Leser

21JO87A + Az OFFLINE Leser f.Mobile Access

für zusätzliche BLE-Funktionalität für mobile Anwendung (Bedienung über Smartphone).

L: S: EP: 0,00 Stk PP:

21JO88 + Kodierkiosk Mifare zum nachträglichen Aufbringen von neuen Segmenten/Sektoren auf Bestandsmedien, mit Maskenmodul.

21JO88A + Kodierkiosk Mifare f.Bestandsmedien

Kodierkiosk für schnelles Aufbringen oder Ändern eines neuen Segmentes oder Sektors auf einem bereits im Umlauf befindlichen Identmediums welches folgende Leistungsmerkmale erfüllt:

- Initialisierte Bestandsmedien werden mit Zutrittsberechtigungen für die Neuanlage beschrieben
- Medien werden lediglich 1-2 Sekunden aufgelegt

- Im Hintergrund wird die bestehende Kartenummer des Medium mit neuem System (PICC-Masterkey, Import über excel, csv,...) abgeglichen
- Bestandsmedien können für die Neuanlage nun benutzt werden

zB. Type Kiosk UniC10 von dormakaba oder Gleichwertiges.

Angebotenes Erzeugnis:(.....)

L: S: EP: 0,00 Stk PP:



dokaJO Kiosk UniC10

21JO88B + Kodierkiosk mobil Mifare f.Bestandsmedien vorhalten

Vorhalten (vorh.) während der Baubetriebszeit. Abgerechnet wird in Wochen.

Mobiler Kodierkiosk für schnelles Aufbringen oder Ändern eines neuen Segmentes oder Sektors auf einem bereits im Umlauf befindlichen Identmediums welches folgende Leistungsmerkmale erfüllt:

- Initialisierte Bestandsmedien werden mit Zutrittsberechtigungen für die Neuanlage beschrieben
- kompakte Variante ohne PC mit LCD-Display
- Medien werden lediglich 1-2 Sekunden aufgelegt
- Im Hintergrund wird die bestehende Kartenummer des Medium mit neuem System (PICC-Masterkey, Import über excel, csv,...) abgeglichen
- Bestandsmedien können für die Neuanlage nun benutzt werden

zB. Type Kiosk PSD von dormakaba oder Gleichwertiges.

Angebotenes Erzeugnis:(.....)

L: S: EP: 0,00 Wo PP:



dokaJO Kiosk PSD

- 21JO89 + Re-Transfer Kartendrucker** für die einseitige oder beidseitige (mit Kartenwendeeinheit) Bedruckung, hohe Qualität mit einer besonderen Haltbarkeit, inkl. hochkapazitives YMCK-Farbband zusammen mit einem separaten Re-Transfer Film ermöglicht bis zu 1000 Ausdrücke, ausgezeichnete Druckqualität, absolut randloser Druck, Druck auf unebenen Oberflächen, mit einem UV-Farbband können unsichtbare Sicherheitsdrucke erstellt werden; nur unter einem UV-Licht wird dann dieser Sicherheitsdruck sichtbar, USB und eine Ethernet Netzwerkschnittstelle, Kartenschachtkapazität: 200 Karten Zufuhr, 100 Karten Kartenauffang, Druckgeschwindigkeit: ca. 100 Karten pro Stunde (einseitig), Verbrauchsmaterial: Farbbänder

21JO89A + Kartendrucker eins.farbig f.1000Ausdrücke

einseitige Kartenbedruckung

z.B. Drucker Retransfer XID8300 einseitig, inkl. YMCK-Farbband von dormakaba oder Gleichwertiges

Angebotenes Erzeugnis: (.....)

L: S: EP: 0,00 Stk PP:



dokaJO Kartendrucker

21JO89B + Kartendrucker beids.farbig f.500Ausdrucke

beidseitige Kartenbedruckung

z.B. Drucker Retransfer XID8300 beidseitig, inkl. YMCK-Farbband von dormakaba oder Gleichwertiges

Angebotenes Erzeugnis: (.....)

L: S: EP: 0,00 Stk PP:



dokaJO Kartendrucker

21JO90 + Zutrittskarte.
Im Positionsstichwort angegeben sind die Identifikationstechnologie und die Speicherkapazität.

21JO90A + Zutrittskarte Mifare Classic 1kB

Zutrittskarte Mifare Classic, 1kByte, Materialfarbe: wahlweise bedruckt mit Standarddruck des Herstellers oder weiß unbedruckt, beidseitig glänzend laminiert, Format: 85,60 x 53,98 mm, Stärke 0,81 mm, Codierung: dormakaba
z.B. Zutrittskarte MI Classic 1k von dormakaba oder Gleichwertiges.

Angebotenes Erzeugnis: (.....)

Kriterien der Gleichwertigkeit: Design, Farbauswahl, Lesetechnologie

L: S: EP: 0,00 Stk PP:



dokaJO Karte

21JO90B + Zutrittskarte Mifare Classic 4kB

Zutrittskarte Mifare Classic, 4kByte, Materialfarbe: wahlweise bedruckt mit Standarddruck des Herstellers oder weiß unbedruckt, beidseitig glänzend laminiert, Format: 85,60 x 53,98 mm, Stärke 0,81 mm, Codierung: dormakaba
z.B. Zutrittskarte MI Classic 4k von dormakaba oder Gleichwertiges.

Angebotenes Erzeugnis: (.....)

Kriterien der Gleichwertigkeit: Design, Farbauswahl, Lesetechnologie

L: S: EP: 0,00 Stk PP:



dokaJO Karte

21JO90D + Zutrittskarte Mifare DESFire 8kB

Zutrittskarte Mifare DESFire EV3, 8kByte, Materialfarbe: wahlweise bedruckt mit Standarddruck des Herstellers oder weiß unbedruckt, beidseitig glänzend laminiert, Format: 85,60 x 53,98 mm, Stärke 0,81 mm, Codierung: dormakaba

z.B. Zutrittskarte MI DESFire 8k von dormakaba oder Gleichwertiges.

Angebotenes Erzeugnis: (.....)

Kriterien der Gleichwertigkeit: Design, Farbauswahl, Lesetechnologie

L: S: EP: 0,00 Stk PP:



dokaJO Karte

21JO90F + Zutrittskarte Mifare DESFire 8kB +Kontaktchip

Zutrittskarte Mifare DESFire EV3, 8kByte, Materialfarbe: weiß unbedruckt mit integriertem Speicherchip, sichtbar auf der Kartenoberfläche zu erkennen. Der Datenaustausch und die Energieversorgung erfolgt über einen mechanischen Kontakt (kontaktbehaftet), beidseitig glänzend laminiert, Format: 85,60 x 53,98 mm, Stärke 0,81 mm, Codierung: dormakaba

z.B. Zutrittskarte MI DESFire 8k+Kontaktchip von dormakaba oder Gleichwertiges.

Angebotenes Erzeugnis: (.....)

Kriterien der Gleichwertigkeit: Design, Farbauswahl, Lesetechnologie

L: S: EP: 0,00 Stk PP:



dokaJO Karte

21JO90H + Zutrittskarte Mifare DESFire 8kB +HITAG-1

Zutrittskarte Mifare DESFire EV3, 8kByte, Materialfarbe: weiß unbedruckt mit zusätzlicher HITAG-1 Technologie 125kHz, 256Byte, beidseitig glänzend laminiert, Format: 85,60 x 53,98 mm, Stärke 0,81 mm, Codierung: dormakaba

z.B. Zutrittskarte MI DESFire 8kB +HITAG-1 256B von dormakaba oder Gleichwertiges.

Angebotenes Erzeugnis: (.....)

Kriterien der Gleichwertigkeit: Design, Farbauswahl, Lesetechnologie

L: S: EP: 0,00 Stk PP:



dokaJO Karte

21JO90J + Zutrittskarte Mifare DESFire 8kB +HITAG-2

Zutrittskarte Mifare DESFire EV3, 8kByte, Materialfarbe: weiß unbedruckt mit zusätzlicher HITAG-2 Technologie 125kHz, 1kByte, beidseitig glänzend laminiert, Format: 85,60 x 53,98 mm, Stärke 0,81 mm, Codierung: dormakaba

z.B. Zutrittskarte MI DESFire 8kB +HITAG-2 1kB von dormakaba oder Gleichwertiges.

Angebotenes Erzeugnis: (.....)

Kriterien der Gleichwertigkeit: Design, Farbauswahl, Lesetechnologie

L: S: EP: 0,00 Stk PP:



dokaJO Karte

21JO90L + Zutrittskarte Mifare DESFire 8kB +EM4102/EM4200

Zutrittskarte Mifare DESFire EV3, 8kByte, Materialfarbe: weiß unbedruckt mit zusätzlicher EM4102/EM4200 Technologie 125kHz, UID, beidseitig glänzend laminiert, Format: 85,60 x 53,98 mm, Stärke 0,81 mm, Codierung: dormakaba
z.B. Zutrittskarte MI DESFire 8kB +EM4102/EM4200 UID von dormakaba oder Gleichwertiges.
Angebotenes Erzeugnis: (.....)

Kriterien der Gleichwertigkeit: Design, Farbauswahl, Lesetechnologie

L: S: EP: 0,00 Stk PP:



dokaJO Karte

21JO91 + Zutrittskarte.
Im Positionsstichwort angegeben sind die Identifikationstechnologie und die Speicherkapazität.

21JO91A + Zutrittskarte Legic Prime+Advant 4kB CTC

Zutrittskarte Legic CTC Prime 1kByte + Advant 3kByte, Materialfarbe: wahlweise bedruckt mit Standarddruck des Herstellers oder weiß unbedruckt, beidseitig glänzend laminiert, Format: 85,60 x 53,98 mm, Stärke 0,81 mm, Codierung: dormakaba
z.B. Zutrittskarte LE CTC 4kB von dormakaba oder Gleichwertiges.
Angebotenes Erzeugnis: (.....)

Kriterien der Gleichwertigkeit: Design, Farbauswahl, Lesetechnologie

L: S: EP: 0,00 Stk PP:



dokaJO Karte

21JO91B + Zutrittskarte Legic Advant 4kB

Zutrittskarte Legic Advant, 4kByte, Materialfarbe: wahlweise bedruckt mit Standarddruck des Herstellers oder weiß unbedruckt, beidseitig glänzend laminiert, Format: 85,60 x 53,98 mm, Stärke 0,81 mm, Codierung: dormakaba
z.B. Zutrittskarte LE Advant 4kB von dormakaba oder Gleichwertiges.
Angebotenes Erzeugnis: (.....)

Kriterien der Gleichwertigkeit: Design, Farbauswahl, Lesetechnologie

L: S: EP: 0,00 Stk PP:



dokaJO Karte

21JO91C + Zutrittskarte Legic Advant 4kB +QR-Code

Zutrittskarte Legic Advant, 4kByte, Materialfarbe: bedruckt mit Standarddruck des Herstellers (QR-Code und G-CID sowie Infos), beidseitig glänzend laminiert, Format: 85,60 x 53,98 mm, Stärke 0,81 mm

z.B. Zutrittskarte LE Advant 4kB +QR-Code von dormakaba oder Gleichwertiges.

Angebotenes Erzeugnis: (.....)

Kriterien der Gleichwertigkeit: Design, Farbauswahl, Lesetechnologie

L: S: EP: 0,00 Stk PP:



dokaJO karteQR

21JO91E + Zutrittskarte Legic Advant 4kB +Kontaktchip

Zutrittskarte Legic Advant, 4kByte, Materialfarbe: weiß unbedruckt, mit integriertem Speicherchip, sichtbar auf der Kartenoberfläche zu erkennen. Der Datenaustausch und die Energieversorgung erfolgt über einen mechanischen Kontakt (kontaktbehaftet), beidseitig glänzend laminiert, Format: 85,60 x 53,98 mm, Stärke 0,81 mm, Codierung: dormakaba

z.B. Zutrittskarte LE Advant 4kB +Kontaktchip von dormakaba oder Gleichwertiges.

Angebotenes Erzeugnis: (.....)

Kriterien der Gleichwertigkeit: Design, Farbauswahl, Lesetechnologie

L: S: EP: 0,00 Stk PP:



dokaJO Karte

21JO91G + Zutrittskarte Legic Advant 4kB +HITAG-1

Zutrittskarte Legic Advant, 4kByte, Materialfarbe: weiß unbedruckt mit zusätzlicher HITAG-1 Technologie 125kHz, 256Byte, beidseitig glänzend laminiert, Format: 85,60 x 53,98 mm, Stärke 0,81 mm, Codierung: dormakaba

z.B. Zutrittskarte LE Advant 4kB +HITAG-1 256B von dormakaba oder Gleichwertiges.

Angebotenes Erzeugnis: (.....)

Kriterien der Gleichwertigkeit: Design, Farbauswahl, Lesetechnologie

L: S: EP: 0,00 Stk PP:



dokaJO Karte

21JO91H + Zutrittskarte Legic Advant 4kB +HITAG-2

Zutrittskarte Legic Advant, 4kByte, Materialfarbe: weiß unbedruckt mit zusätzlicher HITAG-2 Technologie 125kHz, 1kByte, beidseitig glänzend laminiert, Format: 85,60 x 53,98 mm, Stärke 0,81 mm, Codierung: dormakaba

z.B. Zutrittskarte LE Advant 4kB +HITAG-2 1kB von dormakaba oder Gleichwertiges.

Angebotenes Erzeugnis: (.....)

Kriterien der Gleichwertigkeit: Design, Farbauswahl, Lesetechnologie

L: S: EP: 0,00 Stk PP:



dokaJO Karte

21JO91K + Zutrittskarte Legic Advant 4kB +EM4102/EM4200

Zutrittskarte Legic Advant, 4kByte, Materialfarbe: weiß unbedruckt mit zusätzlicher EM4102/EM4200 Technologie 125kHz, UID, beidseitig glänzend laminiert, Format: 85,60 x 53,98 mm, Stärke 0,81 mm, Codierung: dormakaba
z.B. Zutrittskarte LE Advant 4kB +EM4102/EM4200 UID von dormakaba oder Gleichwertiges.
Angebotenes Erzeugnis: (.....)

Kriterien der Gleichwertigkeit: Design, Farbauswahl, Lesetechnologie

L: S: EP: 0,00 Stk PP:



dokaJO Karte

21JO92 + Zubehör für Zutrittskarte.

21JO92A + Kartenhalter m.Umhängeband 9mm

Kartenhalter aus bruchsicherem, klarem Kunststoff mit Umhängeband, Rückseite mit einem Griffausschnitt für das einfache Entnehmen der Karte, mehrere Rutschbremsen gegen Herausfallen der Karten gesichert, Umhängeband (wahlweise in schwarz, dunkelblau, gelb, orange, rot, grün) 9 mm breit mit einem Karabinerhaken aus silberfarbenem Metall.

L: S: EP: 0,00 Stk PP:



dokaJO kartenhalter1

21JO92B + Kartenhalter m.Umhängeband 13mm

Kartenhalter aus bruchsicherem, klarem Kunststoff mit Umhängeband, Rückseite mit einem Griffausschnitt für das einfache Entnehmen der Karte, mehrere Rutschbremsen gegen Herausfallen der Karten gesichert, Umhängeband (wahlweise in schwarz, dunkelblau, gelb, orange, rot, grün) 13 mm breit mit einem Karabinerhaken aus silberfarbenem Metall.

L: S: EP: 0,00 Stk PP:



dokaJO kartenhalter1

21JO92C + Kartenhalter m.Umhängeband 16mm

Kartenhalter aus bruchsicherem, klarem Kunststoff mit Umhängeband, Rückseite mit einem Griffausschnitt für das einfache Entnehmen der Karte, mehrere Rutschbremsen gegen Herausfallen der Karten gesichert, Umhängeband (wahlweise in schwarz, dunkelblau, gelb, orange, rot, grün) 16 mm breit mit einem Karabinerhaken aus silberfarbenem Metall.

L: S: EP: 0,00 Stk PP:



dokaJO kartenhalter1

21JO92D + Kartenhalter m.Umhängeband 19mm

Kartenhalter aus bruchsicherem, klarem Kunststoff mit Umhängeband, Rückseite mit einem Griffausschnitt für das einfache Entnehmen der Karte, mehrere Rutschbremsen gegen Herausfallen der Karten gesichert, Umhängeband (wahlweise in schwarz, dunkelblau, gelb, orange, rot, grün) 19 mm breit mit einem Karabinerhaken aus silberfarbenem Metall.

L: S: EP: 0,00 Stk PP:



dokaJO kartenhalter1

21JO92E + Kartenhalter m.Umhängeband 25mm

Kartenhalter aus bruchsicherem, klarem Kunststoff mit Umhängeband, Rückseite mit einem Griffausschnitt für das einfache Entnehmen der Karte, mehrere Rutschbremsen gegen Herausfallen der Karten gesichert, Umhängeband (wahlweise in schwarz, dunkelblau, gelb, orange, rot, grün) 25 mm breit mit einem Karabinerhaken aus silberfarbenem Metall.

L: S: EP: 0,00 Stk PP:



dokaJO kartenhalter1

21JO92H + Kartenhalter m.Befestigungs-Clip+Jojo

Kartenhalter aus bruchsicherem, klarem Kunststoff mit Befestigungs-Clip und Jojo, Rückseite mit einem Griffausschnitt für das einfache Entnehmen der Karte, mehrere Rutschbremsen gegen Herausfallen der Karten gesichert, einfaches Vorzeigen dank Jojo mit reißfester Schnur, Länge ca. 60 cm mit einem Karabinerhaken aus silberfarbenem Metall.

L: S: EP: 0,00 Stk PP:



dokaJO kartenhalter2

21JO94 + Schlüsselanhänger.

Im Positionsstichwort angegeben sind die Identifikationstechnologie und die Speicherkapazität.

21JO94A + Anhänger Classic Mifare Classic 1kB

Schlüsselanhänger Bauform Classic aus ABS Novodur Kunststoff, Mifare Classic, 4kByte, fortl. nummeriert, Materialfarbe: rot/weiß/schwarz/blau/transparent, Codierung: dormakaba, Individualisierung (optional): Logo/Text/Nummer, Lasergravur (schwarz), Plaketten-Einlage, farbig bedruckbar oder Digitaloffset unter Laminat
z.B. Anhänger Bauform Classic Mifare classic 1kB von dormakaba oder Gleichwertiges.
Angebotenes Erzeugnis: (.....)

Kriterien der Gleichwertigkeit: Design, Farbauswahl, Lesetechnologie

L: S: EP: 0,00 Stk PP:



dokaJO AnhängerS

21JO94B + Anhänger Classic Mifare Classic 4kB

Schlüsselanhänger Bauform Classic aus ABS Novodur Kunststoff, Mifare Classic, 4kByte, fortl. nummeriert, Materialfarbe: rot/weiß/schwarz/blau/transparent, Codierung: dormakaba, Individualisierung (optional): Logo/Text/Nummer, Lasergravur (schwarz), Plaketten-Einlage, farbig bedruckbar oder Digitaloffset unter Laminat
z.B. Anhänger Bauform Classic Mifare classic 4kB von dormakaba oder Gleichwertiges.
Angebotenes Erzeugnis: (.....)

Kriterien der Gleichwertigkeit: Design, Farbauswahl, Lesetechnologie

L: S: EP: 0,00 Stk PP:



dokaJO AnhängerS

21JO94C + Anhänger Classic Mifare DESFire 8kB

Schlüsselanhänger Bauform Classic aus ABS Novodur Kunststoff, Mifare DESFire EV3, 8kByte, fortl. nummeriert, Materialfarbe: rot/weiß/schwarz/blau/transparent, Codierung: dormakaba, Individualisierung (optional): Logo/Text/Nummer, Lasergravur (schwarz), Plaketten-Einlage, farbig bedruckbar oder Digitaloffset unter Laminat
z.B. Anhänger Bauform Classic Mifare DESFire, 8kByte von dormakaba oder Gleichwertiges.
Angebotenes Erzeugnis: (.....)

Kriterien der Gleichwertigkeit: Design, Farbauswahl, Lesetechnologie

L: S: EP: 0,00 Stk PP:



dokaJO AnhängerS

21JO94G + Anhänger Classic Mifare DESFire 8kB +HITAG-1

Schlüsselanhänger Bauform Classic aus ABS Novodur Kunststoff, Mifare DESFire EV3, 8kByte, fortl. nummeriert, Materialfarbe: rot/weiß/schwarz/blau/transparent, Codierung: dormakaba, Individualisierung (optional): Logo/Text/Nummer, Lasergravur (schwarz), Plaketten-Einlage, farbig bedruckbar oder Digitaloffset unter Laminat, mit zusätzlicher HITAG-1 Technologie 125kHz, 256Byte
z.B. Anhänger Bauform Classic Mifare DESFire, 8kByte+HITAG-1 256B von dormakaba oder

Gleichwertiges.

Angebotenes Erzeugnis: (.....)

Kriterien der Gleichwertigkeit: Design, Farbauswahl, Lesetechnologie

L: S: EP: 0,00 Stk PP:



dokaJO AnhängerS

21JO94I + Anhänger Classic Mifare DESFire 8kB +HITAG-2

Schlüsselanhänger Bauform Classic aus ABS Novodur Kunststoff, Mifare DESFire EV3, 8kByte, fortl. nummeriert, Materialfarbe: rot/weiß/schwarz/blau/transparent, Codierung: dormakaba, Individualisierung (optional): Logo/Text/Nummer, Lasergravur (schwarz), Plaketten-Einlage, farbig bedruckbar oder Digitaloffset unter Laminat, mit zusätzlicher HITAG-2 Technologie 125kHz, 1kByte

z.B. Anhänger Bauform Classic Mifare DESFire, 8kByte+HITAG-2 1kB von dormakaba oder Gleichwertiges.

Angebotenes Erzeugnis: (.....)

Kriterien der Gleichwertigkeit: Design, Farbauswahl, Lesetechnologie

L: S: EP: 0,00 Stk PP:



dokaJO AnhängerS

21JO94K + Anhänger Classic Mifare DESFire 8kB +EM4102/EM4200

Schlüsselanhänger Bauform Classic aus ABS Novodur Kunststoff, Mifare DESFire EV3, 8kByte, fortl. nummeriert, Materialfarbe: rot/weiß/schwarz/blau/transparent, Codierung: dormakaba, Individualisierung (optional): Logo/Text/Nummer, Lasergravur (schwarz), Plaketten-Einlage, farbig bedruckbar oder Digitaloffset unter Laminat, mit zusätzlicher EM4102/EM4200 Technologie 125kHz, UID

z.B. Anhänger Bauform Classic Mifare DESFire, 8kByte+EM4102/EM4200 UID von dormakaba oder Gleichwertiges.

Angebotenes Erzeugnis: (.....)

Kriterien der Gleichwertigkeit: Design, Farbauswahl, Lesetechnologie

L: S: EP: 0,00 Stk PP:



dokaJO AnhängerS

21JO94L + Anhänger Plain Mifare Classic 1kB

Schlüsselanhänger Bauform Plain aus schlagfestem Polycarbonat, unempfindliche matte und gerade Oberfläche, massiver ausrissfester Rahmen aus Edelstahl, Mifare Classic, 4kByte, fortl. nummeriert, Materialfarbe: rot/schwarz/signalblau/orange/weiß/signalgrün/gelb, Codierung: dormakaba, Individualisierung (optional): Logo/Text/Nummer, Lasergravur, Farbig UV/LED härtendes Digitaldruckverfahren

z.B. Anhänger Bauform Plain Mifare classic 1kB von dormakaba oder Gleichwertiges.

Angebotenes Erzeugnis: (.....)

Kriterien der Gleichwertigkeit: Design, Farbauswahl, Lesetechnologie

L: S: EP: 0,00 Stk PP:



dokaJO AnhängerG

21JO94M + Anhänger Plain Mifare Classic 4kB

Schlüsselanhänger Bauform Plain aus schlagfestem Polycarbonat, unempfindliche matte und gerade Oberfläche, massiver ausrissfester Rahmen aus Edelstahl, Mifare Classic, 4kByte, fortl. nummeriert, Materialfarbe: rot/schwarz/signalblau/orange/weiss/signalgrün/gelb, Codierung: dormakaba, Individualisierung (optional): Logo/Text/Nummer, Lasergravur, Farbig UV/LED härtendes Digitaldruckverfahren

z.B. Anhänger Bauform Plain Mifare classic 4kB von dormakaba oder Gleichwertiges.

Angebotenes Erzeugnis: (.....)

Kriterien der Gleichwertigkeit: Design, Farbauswahl, Lesetechnologie

L: S: EP: 0,00 Stk PP:



dokaJO AnhängerG

21JO94N + Anhänger Plain Mifare DESFire 8kB

Schlüsselanhänger Bauform Plain aus schlagfestem Polycarbonat, unempfindliche matte und gerade Oberfläche, massiver ausrissfester Rahmen aus Edelstahl, Mifare DESFire EV3, 8kByte, fortl. nummeriert, Materialfarbe: rot/schwarz/signalblau/orange/weiss/signalgrün/gelb, Codierung: dormakaba, Individualisierung (optional): Logo/Text/Nummer, Lasergravur, Farbig UV/LED härtendes Digitaldruckverfahren

z.B. Anhänger Bauform Plain Mifare DESFire, 8kByte von dormakaba oder Gleichwertiges.

Angebotenes Erzeugnis: (.....)

Kriterien der Gleichwertigkeit: Design, Farbauswahl, Lesetechnologie

L: S: EP: 0,00 Stk PP:



dokaJO AnhängerG

21JO94R + Anhänger Plain Mifare DESFire 8kB +HITAG-1

Schlüsselanhänger Bauform Plain aus schlagfestem Polycarbonat, unempfindliche matte und gerade Oberfläche, massiver ausrissfester Rahmen aus Edelstahl, Mifare DESFire EV3, 8kByte, fortl. nummeriert, Materialfarbe: rot/schwarz/signalblau/orange/weiss/signalgrün/gelb, Codierung: dormakaba, Individualisierung (optional): Logo/Text/Nummer, Lasergravur, Farbig UV/LED härtendes Digitaldruckverfahren, mit zusätzlicher HITAG-1 Technologie 125kHz, 256Byte

z.B. Anhänger Bauform Plain Mifare DESFire, 8kByte+HITAG-1 256B von dormakaba oder Gleichwertiges.

Angebotenes Erzeugnis: (.....)

Kriterien der Gleichwertigkeit: Design, Farbauswahl, Lesetechnologie

L: S: EP: 0,00 Stk PP:



dokaJO AnhängerG

21JO94T + Anhänger Plain Mifare DESFire 8kB +HITAG-2

Schlüsselanhänger Bauform Plain aus schlagfestem Polycarbonat, unempfindliche matte und gerade Oberfläche, massiver ausrissfester Rahmen aus Edelstahl, Mifare DESFire EV3, 8kByte, fortl. nummeriert, Materialfarbe: rot/schwarz/signalblau/orange/weiss/signalgrün/gelb, Codierung: dormakaba, Individualisierung (optional): Logo/Text/Nummer, Lasergravur, Farbig UV/LED härtendes Digitaldruckverfahren, mit zusätzlicher HITAG-2 Technologie 125kHz, 1kByte z.B. Anhänger Bauform Plain Mifare DESFire, 8kByte+HITAG-2 1kB von dormakaba oder Gleichwertiges.

Angebotenes Erzeugnis: (.....)

Kriterien der Gleichwertigkeit: Design, Farbauswahl, Lesetechnologie

L: S: EP: 0,00 Stk PP:



dokaJO AnhängerG

21JO94V + Anhänger Plain Mifare DESFire 8kB +EM4102/EM4200

Schlüsselanhänger Bauform Plain aus schlagfestem Polycarbonat, unempfindliche matte und gerade Oberfläche, massiver ausrissfester Rahmen aus Edelstahl, Mifare DESFire EV3, 8kByte, fortl. nummeriert, Materialfarbe: rot/schwarz/signalblau/orange/weiss/signalgrün/gelb, Codierung: dormakaba, Individualisierung (optional): Logo/Text/Nummer, Lasergravur, Farbig UV/LED härtendes Digitaldruckverfahren, mit zusätzlicher EM4102/EM4200 Technologie 125kHz, UID z.B. Anhänger Bauform Plain Mifare DESFire, 8kByte+EM4102/EM4200 UID von dormakaba oder Gleichwertiges.

Angebotenes Erzeugnis: (.....)

Kriterien der Gleichwertigkeit: Design, Farbauswahl, Lesetechnologie

L: S: EP: 0,00 Stk PP:



dokaJO AnhängerG

21JO94X + Anhänger Shine Classic 1kB

Schlüsselanhänger Bauform Shine aus schlagfestem Polycarbonat, edel glänzend mit leicht gewölbter Oberfläche, massiver ausrissfester Rahmen aus Edelstahl, Mifare Classic, 4kByte, fortl. nummeriert, Materialfarbe: rot/schwarz/signalblau/dunkelblau/gelb/weiss/orange/grau/sonnengelb/signalgrün/hellgrün/hellblau, Codierung: dormakaba, Individualisierung (optional): Logo/Text/Nummer, Lasergravur (grau), Slim Variante mit gerader nicht glänzender Oberfläche farbig bedruckbar (UV/LED härtendes Digitaldruckverfahren), Schutzart: IP65 z.B. Anhänger Bauform Shine Mifare classic 1kB von dormakaba oder Gleichwertiges.

Angebotenes Erzeugnis: (.....)

Kriterien der Gleichwertigkeit: Design, Farbauswahl, Lesetechnologie

L: S: EP: 0,00 Stk PP:



dokaJO AnhängerV

21JO94Y + Anhänger Shine Classic 4kB

Schlüsselanhänger Bauform Shine aus schlagfestem Polycarbonat, edel glänzend mit leicht gewölbter Oberfläche, massiver ausrissfester Rahmen aus Edelstahl, Mifare Classic, 4kByte, fortl. nummeriert, Materialfarbe:

rot/schwarz/signalblau/dunkelblau/gelb/weiss/orange/grau/sonnengelb/

signalgrün/hellgrün/hellblau, Codierung: dormakaba, Individualisierung (optional):

Logo/Text/Nummer, Lasergravur (grau), Slim Variante mit gerader nicht glänzender Oberfläche farbig bedruckbar (UV/LED härtendes Digitaldruckverfahren), Schutzart: IP65

z.B. Anhänger Bauform Shine Mifare classic 4kB von dormakaba oder Gleichwertiges.

Angebotenes Erzeugnis: (.....)

Kriterien der Gleichwertigkeit: Design, Farbauswahl, Lesetechnologie

L: S: EP: 0,00 Stk PP:



dokaJO AnhängerV

21JO94Z + Anhänger Shine Mifare DESFire 8kB

Schlüsselanhänger Bauform Shine aus schlagfestem Polycarbonat, edel glänzend mit leicht gewölbter Oberfläche, massiver ausrissfester Rahmen aus Edelstahl, Mifare DESFire EV3, 8kByte, fortl. nummeriert, Materialfarbe:

rot/schwarz/signalblau/dunkelblau/gelb/weiss/orange/grau/sonnengelb/

signalgrün/hellgrün/hellblau, Codierung: dormakaba, Individualisierung (optional):

Logo/Text/Nummer, Lasergravur (grau), Slim Variante mit gerader nicht glänzender Oberfläche farbig bedruckbar (UV/LED härtendes Digitaldruckverfahren), Schutzart: IP65

z.B. Anhänger Bauform Shine Mifare DESFire, 8kByte von dormakaba oder Gleichwertiges.

Angebotenes Erzeugnis: (.....)

Kriterien der Gleichwertigkeit: Design, Farbauswahl, Lesetechnologie

L: S: EP: 0,00 Stk PP:



dokaJO AnhängerV

21JO95 + Schlüsselanhänger.
Im Positionsstichwort angegeben sind die Identifikationstechnologie und die Speicherkapazität.

21JO95A + Anhänger Classic Legic Prime+Advant 4kB CTC

Schlüsselanhänger Bauform Classic aus ABS Novodur Kunststoff, Legic Advant, 4kByte, fortl. nummeriert, Materialfarbe: rot/weiß/schwarz/blau/transparent, Codierung: dormakaba,

Individualisierung (optional): Logo/Text/Nummer, Lasergravur (schwarz), Plaketten-Einlage, farbig bedruckbar oder Digitaloffset unter Laminat

z.B. Anhänger Bauform Classic LE Advant 4kB CTC von dormakaba oder Gleichwertiges.

Angebotenes Erzeugnis: (.....)

Kriterien der Gleichwertigkeit: Design, Farbauswahl, Lesetechnologie

L: S: EP: 0,00 Stk PP:



dokaJO AnhängerS

21JO95B + Anhänger Classic Legic Advant 4kB

Schlüsselanhänger Bauform Classic aus ABS Novodur Kunststoff, Legic Advant, 4kByte, fortl. nummeriert, Materialfarbe: rot/weiß/schwarz/blau/transparent, Codierung: dormakaba, Individualisierung (optional): Logo/Text/Nummer, Lasergravur (schwarz), Plaketten-Einlage, farbig bedruckbar oder Digitaloffset unter Laminat

z.B. Anhänger Bauform Classic LE Advant 4kB von dormakaba oder Gleichwertiges.

Angebotenes Erzeugnis: (.....)

Kriterien der Gleichwertigkeit: Design, Farbauswahl, Lesetechnologie

L: S: EP: 0,00 Stk PP:



dokaJO AnhängerS

21JO95D + Anhänger Classic Legic Advant 4kB +HITAG-1

Schlüsselanhänger Bauform Classic aus ABS Novodur Kunststoff, Legic Advant, 4kByte, fortl. nummeriert, Materialfarbe: rot/weiß/schwarz/blau/transparent, Codierung: dormakaba, Individualisierung (optional): Logo/Text/Nummer, Lasergravur (schwarz), Plaketten-Einlage, farbig bedruckbar oder Digitaloffset unter Laminat mit zusätzlicher HITAG-1 Technologie 125kHz, 256Byte

z.B. Anhänger Bauform Classic LE Advant 4kB +HITAG-1 256B von dormakaba oder Gleichwertiges.

Angebotenes Erzeugnis: (.....)

Kriterien der Gleichwertigkeit: Design, Farbauswahl, Lesetechnologie

L: S: EP: 0,00 Stk PP:



dokaJO AnhängerS

21JO95E + Anhänger Classic Legic Advant 4kB +HITAG-2

Schlüsselanhänger Bauform Classic aus ABS Novodur Kunststoff, Legic Advant, 4kByte, fortl. nummeriert, Materialfarbe: rot/weiß/schwarz/blau/transparent, Codierung: dormakaba, Individualisierung (optional): Logo/Text/Nummer, Lasergravur (schwarz), Plaketten-Einlage, farbig bedruckbar oder Digitaloffset unter Laminat mit zusätzlicher HITAG-2 Technologie 125kHz, 1kByte

z.B. Anhänger Bauform Classic LE Advant 4kB +HITAG-2 1kB von dormakaba oder Gleichwertiges.

Angebotenes Erzeugnis: (.....)

Kriterien der Gleichwertigkeit: Design, Farbauswahl, Lesetechnologie

L: S: EP: 0,00 Stk PP:



dokaJO AnhängerS

21JO95F + Anhänger Classic Legic Advant 4kB +EM4102/EM4200

Schlüsselanhänger Bauform Classic aus ABS Novodur Kunststoff, Legic Advant, 4kByte, fortl. nummeriert, Materialfarbe: rot/weiß/schwarz/blau/transparent, Codierung: dormakaba, Individualisierung (optional): Logo/Text/Nummer, Lasergravur (schwarz), Plaketten-Einlage, farbig bedruckbar oder Digitaloffset unter Laminat, mit zusätzlicher EM4102/EM4200 Technologie 125kHz, UID

z.B. Anhänger Bauform Classic LE Advant 4kB +EM4102/EM4200 UID von dormakaba oder Gleichwertiges.

Angebotenes Erzeugnis: (.....)

Kriterien der Gleichwertigkeit: Design, Farbauswahl, Lesetechnologie

L: S: EP: 0,00 Stk PP:



dokaJO AnhängerS

21JO95G + Anhänger Plain Legic Advant 4kB +QR-Code

Schlüsselanhänger Bauform Plain aus schlagfestem Polycarbonat, unempfindliche matte und gerade Oberfläche, massiver ausrissfester Rahmen aus Edelstahl, Legic Advant, 4kByte, fortl. nummeriert, Materialfarbe: weiß, mit QR-Code und G-CID sowie Infos bedruckt,

z.B. Anhänger Bauform Plain Legic Advant, 4kByte +QR-Code von dormakaba oder Gleichwertiges.

Angebotenes Erzeugnis: (.....)

Kriterien der Gleichwertigkeit: Design, Farbauswahl, Lesetechnologie

L: S: EP: 0,00 Stk PP:



dokaJO LE-QR2

21JO95H + Anhänger Plain Legic Prime+Advant 4kB CTC

Schlüsselanhänger Bauform Plain aus schlagfestem Polycarbonat, unempfindliche matte und gerade Oberfläche, massiver ausrissfester Rahmen aus Edelstahl, Legic Advant, 4kByte, fortl. nummeriert, Materialfarbe: rot/schwarz/signalblau/orange/weiss/signalgrün/gelb, Codierung: dormakaba, Individualisierung (optional): Logo/Text/Nummer, Lasergravur, Farbig UV/LED härtendes Digitaldruckverfahren

z.B. Anhänger Bauform Plain Legic Advant, 4kByte CTC von dormakaba oder Gleichwertiges.

Angebotenes Erzeugnis: (.....)

Kriterien der Gleichwertigkeit: Design, Farbauswahl, Lesetechnologie

L: S: EP: 0,00 Stk PP:



dokaJO AnhängerG

21JO95I + Anhänger Plain Legic Advant 4kB

Schlüsselanhänger Bauform Plain aus schlagfestem Polycarbonat, unempfindliche matte und gerade Oberfläche, massiver ausrissfester Rahmen aus Edelstahl, Legic Advant, 4kByte, fortl. nummeriert, Materialfarbe: rot/schwarz/signalblau/orange/weiss/signalgrün/gelb, Codierung: dormakaba, Individualisierung (optional): Logo/Text/Nummer, Lasergravur, Farbig UV/LED härtendes Digitaldruckverfahren
z.B. Anhänger Bauform Plain Legic Advant, 4kByte von dormakaba oder Gleichwertiges.
Angebotenes Erzeugnis: (.....)

Kriterien der Gleichwertigkeit: Design, Farbauswahl, Lesetechnologie

L: S: EP: 0,00 Stk PP:



dokaJO AnhängerG

21JO95K + Anhänger Plain Legic Advant 4kB +HITAG-1

Schlüsselanhänger Bauform Plain aus schlagfestem Polycarbonat, unempfindliche matte und gerade Oberfläche, massiver ausrissfester Rahmen aus Edelstahl, Legic Advant, 4kByte, fortl. nummeriert, Materialfarbe: rot/schwarz/signalblau/orange/weiss/signalgrün/gelb, Codierung: dormakaba, Individualisierung (optional): Logo/Text/Nummer, Lasergravur, Farbig UV/LED härtendes Digitaldruckverfahren mit zusätzlicher HITAG-1 Technologie 125kHz, 256Byte
z.B. Anhänger Bauform Plain Legic Advant, 4kByte +HITAG-1 256B von dormakaba oder Gleichwertiges.
Angebotenes Erzeugnis: (.....)

Kriterien der Gleichwertigkeit: Design, Farbauswahl, Lesetechnologie

L: S: EP: 0,00 Stk PP:



dokaJO AnhängerG

21JO95L + Anhänger Plain Legic Advant 4kB +HITAG-2

Schlüsselanhänger Bauform Plain aus schlagfestem Polycarbonat, unempfindliche matte und gerade Oberfläche, massiver ausrissfester Rahmen aus Edelstahl, Legic Advant, 4kByte, fortl. nummeriert, Materialfarbe: rot/schwarz/signalblau/orange/weiss/signalgrün/gelb, Codierung: dormakaba, Individualisierung (optional): Logo/Text/Nummer, Lasergravur, Farbig UV/LED härtendes Digitaldruckverfahren mit zusätzlicher HITAG-2 Technologie 125kHz, 1kByte
z.B. Anhänger Bauform Plain Legic Advant, 4kByte+HITAG-2 1kB von dormakaba oder Gleichwertiges.
Angebotenes Erzeugnis: (.....)

Kriterien der Gleichwertigkeit: Design, Farbauswahl, Lesetechnologie

L: S: EP: 0,00 Stk PP:



dokaJO AnhängerG

21JO95M + Anhänger Plain Legic Advant 4kB +EM4102/EM4200

Schlüsselanhänger Bauform Plain aus schlagfestem Polycarbonat, unempfindliche matte und gerade Oberfläche, massiver ausrissfester Rahmen aus Edelstahl, Legic Advant, 4kByte, fortl. nummeriert, Materialfarbe: rot/schwarz/signalblau/orange/weiss/signalgrün/gelb, Codierung: dormakaba, Individualisierung (optional): Logo/Text/Nummer, Lasergravur, Farbig UV/LED härtendes Digitaldruckverfahren, mit zusätzlicher EM4102/EM4200 Technologie 125kHz, UID z.B. Anhänger Bauform Plain Legic Advant, 4kByte+EM4102/EM4200 UID von dormakaba oder Gleichwertiges.

Angebotenes Erzeugnis: (.....)

Kriterien der Gleichwertigkeit: Design, Farbauswahl, Lesetechnologie

L: S: EP: 0,00 Stk PP:



dokaJO AnhängerG

21JO95O + Anhänger Shine Legic Prime+Advant 4kB CTC

Schlüsselanhänger Bauform Shine aus schlagfestem Polycarbonat, edel glänzend mit leicht gewölbter Oberfläche, massiver ausrissfester Rahmen aus Edelstahl, Legic Advant, 4kByte, fortl. nummeriert, Materialfarbe:

rot/schwarz/signalblau/dunkelblau/gelb/weiss/orange/grau/sonnengelb/

signalgrün/hellgrün/hellblau, Codierung: dormakaba, Individualisierung (optional):

Logo/Text/Nummer, Lasergravur (grau), Slim Variante mit gerader nicht glänzender Oberfläche farbig bedruckbar (UV/LED härtendes Digitaldruckverfahren), Schutzart: IP65

z.B. Anhänger Bauform Shine Legic Advant, 4kByte CTC von dormakaba oder Gleichwertiges.

Angebotenes Erzeugnis: (.....)

Kriterien der Gleichwertigkeit: Design, Farbauswahl, Lesetechnologie

L: S: EP: 0,00 Stk PP:



dokaJO AnhängerV

21JO95P + Anhänger Shine Legic Advant 4kB

Schlüsselanhänger Bauform Shine aus schlagfestem Polycarbonat, edel glänzend mit leicht gewölbter Oberfläche, massiver ausrissfester Rahmen aus Edelstahl, Legic Advant, 4kByte, fortl. nummeriert, Materialfarbe:

rot/schwarz/signalblau/dunkelblau/gelb/weiss/orange/grau/sonnengelb/

signalgrün/hellgrün/hellblau, Codierung: dormakaba, Individualisierung (optional):

Logo/Text/Nummer, Lasergravur (grau), Slim Variante mit gerader nicht glänzender Oberfläche farbig bedruckbar (UV/LED härtendes Digitaldruckverfahren), Schutzart: IP65

z.B. Anhänger Bauform Shine Legic Advant, 4kByte von dormakaba oder Gleichwertiges.

Angebotenes Erzeugnis: (.....)

Kriterien der Gleichwertigkeit: Design, Farbauswahl, Lesetechnologie

L: S: EP: 0,00 Stk PP:



dokaJO AnhängerV

21JO95R + Anhänger Shine Legic Advant 4kB +HITAG-1

Schlüsselanhänger Bauform Shine aus schlagfestem Polycarbonat, edel glänzend mit leicht gewölbter Oberfläche, massiver ausrissfester Rahmen aus Edelstahl, Legic Advant, 4kByte, fortl. nummeriert, Materialfarbe:

rot/schwarz/signalblau/dunkelblau/gelb/weiss/orange/grau/sonnengelb/

signalgrün/hellgrün/hellblau, Codierung: dormakaba, Individualisierung (optional):

Logo/Text/Nummer, Lasergravur (grau), Slim Variante mit gerader nicht glänzender Oberfläche farbig bedruckbar (UV/LED härtendes Digitaldruckverfahren) mit zusätzlicher HITAG-1

Technologie 125kHz, 256Byte, Schutzart: IP65

z.B. Anhänger Bauform Shine Legic Advant, 4kByte+HITAG-1 256B von dormakaba oder Gleichwertiges.

Angebotenes Erzeugnis: (.....)

Kriterien der Gleichwertigkeit: Design, Farbauswahl, Lesetechnologie

L: S: EP: 0,00 Stk PP:



dokaJO AnhängerV

21JO95S + Anhänger Shine Legic Advant 4kB +HITAG-2

Schlüsselanhänger Bauform Shine aus schlagfestem Polycarbonat, edel glänzend mit leicht gewölbter Oberfläche, massiver ausrissfester Rahmen aus Edelstahl, Legic Advant, 4kByte, fortl. nummeriert, Materialfarbe:

rot/schwarz/signalblau/dunkelblau/gelb/weiss/orange/grau/sonnengelb/

signalgrün/hellgrün/hellblau, Codierung: dormakaba, Individualisierung (optional):

Logo/Text/Nummer, Lasergravur (grau), Slim Variante mit gerader nicht glänzender Oberfläche farbig bedruckbar (UV/LED härtendes Digitaldruckverfahren) mit zusätzlicher HITAG-2

Technologie 125kHz, 1kByte, Schutzart: IP65

z.B. Anhänger Bauform Shine Legic Advant, 4kByte +HITAG-2 1kB von dormakaba oder Gleichwertiges.

Angebotenes Erzeugnis: (.....)

Kriterien der Gleichwertigkeit: Design, Farbauswahl, Lesetechnologie

L: S: EP: 0,00 Stk PP:



dokaJO AnhängerV

21JO95T + Anhänger Shine Legic Advant 4kB +EM4102/EM4200

Schlüsselanhänger Bauform Shine aus schlagfestem Polycarbonat, edel glänzend mit leicht gewölbter Oberfläche, massiver ausrissfester Rahmen aus Edelstahl, Legic Advant, 4kByte, fortl. nummeriert, Materialfarbe:

rot/schwarz/signalblau/dunkelblau/gelb/weiss/orange/grau/sonnengelb/

signalgrün/hellgrün/hellblau, Codierung: dormakaba, Individualisierung (optional):

Logo/Text/Nummer, Lasergravur (grau), Slim Variante mit gerader nicht glänzender Oberfläche farbig bedruckbar (UV/LED härtendes Digitaldruckverfahren), mit zusätzlicher EM4102/EM4200

Technologie 125kHz, UID, Schutzart: IP65

z.B. Anhänger Bauform Shine Legic Advant, 4kByte+EM4102/EM4200 UID von dormakaba oder Gleichwertiges.

Angebotenes Erzeugnis: (.....)

Kriterien der Gleichwertigkeit: Design, Farbauswahl, Lesetechnologie

L: S: EP: 0,00 Stk PP:



dokaJO AnhängerV

21JO95U + Anhänger BLE Weitbereich+Taster

Schlüsselanhänger BLE Weitbereich, fortl. nummeriert, Materialfarbe: weiß, mit Infos bedruckt, Codierung: dormakaba
z.B. Anhänger ceVoBLE ohne RFID-Antenne von dormakaba oder Gleichwertiges.
Angebotenes Erzeugnis: (.....)

Kriterien der Gleichwertigkeit: Design, Farbauswahl, Lesetechnologie

L: S: EP: 0,00 Stk PP:



dokaJO Weitbereich Anhänger

21JO95V + Anhänger TouchGo o.RFID-Kartenhalter

Anhänger TouchGo ohne RFID-Kartenhalter, wahlweise weiß oder schwarz.
z.B. TouchGo-Anhänger von dormakaba oder Gleichwertiges
Angebotenes Erzeugnis: (.....)

Kriterien der Gleichwertigkeit: Design, Farbauswahl, Lesetechnologie

L: S: EP: 0,00 Stk PP:

21JO95W + Anhänger TouchGo m.RFID-Kartenhalter

Anhänger TouchGo mit RFID-Kartenhalter zur Aufnahme von RFID-Medien, wahlweise weiß oder schwarz.
z.B. TouchGo-Anhänger von dormakaba oder Gleichwertiges
Angebotenes Erzeugnis: (.....)

Kriterien der Gleichwertigkeit: Design, Farbauswahl, Lesetechnologie

L: S: EP: 0,00 Stk PP:

21JO96 + RFID-Schlüssel.
Im Positionsstichwort angegeben sind die Identifikationstechnologie, die Speicherkapazität und die Farbe der RFID-Clips.

21JO96A + Kombi-Schlüssel penta Mifare DESFire 8kB mehrfärbig

Kombi-Schlüssel penta MI DESFire 8k Byte, Farbclip in mindestens 5 unterschiedlichen Farben (zB. silber, violett gelb, rot, grün, blau).
z.B. RFID-Schlüssel Mifare DESFire 8kB von dormakaba oder Gleichwertiges

Angebotenes Erzeugnis: (.....)

Kriterien der Gleichwertigkeit: Design, Farbauswahl, Lesetechnologie

L: S: EP: 0,00 Stk PP:



dokaJO smartkey

21JO96L + Kombi-Schlüssel penta Legic Advant 4kB mehrfarbig

Kombi-Schlüssel penta LE Advant 4 k Byte, Farbclip in mindestens 5 unterschiedlichen Farben (zB. silber, violett gelb, rot, grün, blau).

z.B. RFID-Schlüssel LE Advant 4kB von dormakaba oder Gleichwertiges

Angebotenes Erzeugnis: (.....)

Kriterien der Gleichwertigkeit: Design, Farbauswahl, Lesetechnologie

L: S: EP: 0,00 Stk PP:



dokaJO smartkey

21JO96M + Kombi-Schlüssel penta Legic Advant 4kB mehrfarbig +QR-Code

Kombi-Schlüssel penta LE Advant 4 k Byte, Farbclip in mindestens 5 unterschiedlichen Farben (zB. silber, violett gelb, rot, grün, blau), mit QR-Code extra beige packt

z.B. RFID-Schlüssel LE Advant 4kB +QR-Code von dormakaba oder Gleichwertiges

Angebotenes Erzeugnis: (.....)

Kriterien der Gleichwertigkeit: Design, Farbauswahl, Lesetechnologie

L: S: EP: 0,00 Stk PP:



dokaJO smartkey

21JO97 + TouchGo RCID-Medien.

Im Positionsstichwort angegeben sind die Identifikationstechnologie, die Speicherkapazität und die Farbe.

21JO97L + Armband TouchGo grau

Armband TouchGo ohne RFID-Inlet, schwarz.
z.B. TouchGo-Armband von dormakaba oder Gleichwertiges
Angebotenes Erzeugnis: (.....)

Kriterien der Gleichwertigkeit: Design, Farbauswahl, Lesetechnologie

L: S: EP: 0,00 Stk PP:

21JO97M + Armband TouchGo Mifare DESFire 8kB grau

Armband TouchGo mit RFID-Inlet MI DESFire 8k Byte, grau.
z.B. TouchGo-Armband von dormakaba oder Gleichwertiges
Angebotenes Erzeugnis: (.....)

Kriterien der Gleichwertigkeit: Design, Farbauswahl, Lesetechnologie

L: S: EP: 0,00 Stk PP:

21JO97P + Armband TouchGo Legic Advant 4kB grau

Armband TouchGo mit RFID-Inlet LE Advant 4 k Byte, grau.
z.B. TouchGo-Armband von dormakaba oder Gleichwertiges
Angebotenes Erzeugnis: (.....)

Kriterien der Gleichwertigkeit: Design, Farbauswahl, Lesetechnologie

L: S: EP: 0,00 Stk PP:

21JO98 + Digitaler Schlüssel über Smartphone

21JO98A + Digitaler Schlüssel über Smartphone Mobile Access

Digitaler Schlüssel über Smartphone, die Nutzer downloaden die Zutritts-App und aktivieren den digitalen Schlüssel durch Einlesen eines QR-Codes. Das elektronische Türschloss ganz nun ganz einfach mit dem Smartphone geöffnet werden. Die Datenübertragung erfolgt verschlüsselt in Verbindung mit dem Zutrittssystem evolo.
z.B. Digitale Schlüssel Voucher von dormakaba oder Gleichwertiges
Angebotenes Erzeugnis: (.....)

Kriterien der Gleichwertigkeit: Funktionsumfang, keine laufenden Zusatzkosten

L: S: EP: 0,00 Stk PP:



dokaJO mobile access

21JO99 + Dienstleitungen für die Errichtung einer Elektronischen Zutrittskontrolle

21JO99A + Elektr.Zutrittskontrolle Projektierung und Projektplanung

Projektierung und Projektplanung bestehend aus

- Erstellen von Türschemata
- Installationsvorgaben für Hardwarekomponenten
- Verkabelungsschema

- Koordination mit dem oder der Elektriker
- Koordination mit dem oder der Türhersteller
- Koordination mit dem Elektroplaner
- Koordination mit dem Endkunden / Nutzer
- Teilnahme an der für das Gewerk erforderlichen Baubesprechungen
- Abstimmung der Hardwarevoraussetzungen für die Applikationssoftware
- Abstimmung der Datenbankvoraussetzungen
- Eventuelle Abstimmung weiterer Fremdgewerke (z.B. Alarmanlage, Tor- oder Schrankenanlagen, Aufzugsteuerungen, etc.)
- Erstellen notwendiger Positionierungszeichnungen
- Terminkoordination
- Eventuelle Abstimmung mit dem Softwarepartner
- notwendige An- und Abfahrten

L: S: EP: 0,00 PA PP:

21JO99B + Elektr.Zutrittskontrolle Inbetriebnahme

Inbetriebnahme und technischer Support

- Software- bzw Hardwareinstallation
- Programmierung und Parametrierung der Software- bzw. Hardware
- Autorisieren von je 3 Identmedien pro unterschiedlicher Nutzergruppe.

L: S: EP: 0,00 PA PP:

21JO99G + Elektr.Zutrittskontrolle Anwenderschulung

Einschulung des Nutzers für 1- 4 Teilnehmer über die wichtigsten anlagentechnischen Funktionen sowie gesetzlichen Vorschriften. Die Schulung wird beim Kunden durchgeführt (Anfahrtpauschale ist einzurechnen). Der Aufwand richtet sich nach den Kenntnissen der Teilnehmer und wird nach tatsächlichen Stunden abgerechnet.

L: S: EP: 0,00 h PP:

21JO99H + Elektr.Zutrittskontrolle Dokumentation

Erstellung von Dokumentationsunterlagen mit folgenden Inhalten:

- projektspezifische Funktionsbeschreibung der Elektronischen Zutrittskontrolle
- Erstellung einer Mappe mit Datenblätter sämtlicher Komponenten
- Montage- und Bedienungsanleitung sämtlicher Komponenten
- Zusammenstellung letztgültiger Planunterlagen

L: S: EP: 0,00 PA PP:

21JP + Elektronische Zutrittskontrolle IT-Infrastruktur (dormakaba)

Version: 2023-10

Im Folgenden ist die allgemeine IT-Infrastruktur wie PC-Hardware, Software, Monitor, Netzwerkkomponenten, Verkabelung,...) für das Liefern und Montieren bzw. Errichten einer Elektronischen Zutrittskontrolle beschrieben. Sämtliche Netzwerkverkabelungen (Strukturierte Verkabelungen), Stromanschlüsse, Brandmeldekabel, Alarmanlage,... außer die in dieser Unterleistungsgruppe explizit angeführt sind werden durch das Gewerk "Elektro" bereitgestellt. Sämtliche erforderliche Komponenten, wie z.B. aktive Netzwerkkomponenten, Mediuemsetzer, Patchkabeln und ähnliche Komponenten, werden jeweils in Abstimmung mit dem Gewerk Sicherheitstechnik zur Verfügung gestellt, ebenso die Verkabelung zu den einzelnen Endgeräten.

Beim Einsatz der Patchkabeln sind unterschiedliche Farben zu verwenden, damit eine eindeutige Zuordnung erkennbar ist. Netzwerkkomponenten wie Server, zugehörige Monitore, Alarmanlagen, digitale Videoaufzeichnungsgeräte,... sind in den entsprechenden Serverschränken einzubauen. Sämtliche einzubauende Komponenten sind an diese Einbauorte anzupassen.

1. Leistungsumfang/einkalkulierte Leistungen:

Als IT-Infrastruktur wird ein solches verwendet, welches hierfür geeignet ist.

1.1 Installationskabel:

Installationskabel für verschlüsselte serielle Busübertragung (RS232, RS485, Wiegand,...) besitzen verseilte, ungeschirmte Leiterpaare aus Kupfer.

Im Positionsstichwort angegeben sind die Ausführung für Außenverlegung (außen), die Anzahl der verseilten Paare und der Durchmesser des blanken Leiters.

1.2 IT-Übertragungskabel:

IT-Übertragungskabel der Kategorie 6 als Teil eines Klasse E-Q1-Systems (Kat.6 Q1) haben vier verdrehte Kupferleiterpaare Twisted Pair (TP). Diese sind innerhalb eines Permanent Link durchgängig und beidseitig vierpaarig angeschlossen. Die Kabel-Ausführungen mit Folienschirm (F), mit Geflechtsschirm (S) oder ungeschirmt (U) sind für Bündelverlegung (LS0H-3) geprüft.

1.3 Anschlussdosen:

Anschlussdosen für Übertragungskabel Twisted Pair in Einbauform bestehen aus einem Einsatzträger mit eingebauten modularen Verbindungskomponenten für Gerätedosen oder ähnliche Einbauvorrichtungen. Die Verbindungskomponenten sind schräg positioniert.

1.4 Patchfeld, Kabelverzeiger:

Patchfelder und Kabelverzweiger sind für modulare Verbindungskomponenten vorbereitet.

1.5 Patchkabel:

Die Belegung ist 1:1. Im Positionsstichwort angegeben sind der Aufbau und die Länge.

1.6. IT-Standschrank und IT-Komplett-Standschrank:

Beim Grundgerüst ist eine Nivelliereinrichtung, ein dem Bedarf angepasster, in der Tiefe verstellbarer Festeinbaurahmen, ein Dachblech mit Kabeleinführungsschutz, eine Potenzialausgleichsschiene mit 20 Anschlusspunkten, zwei Kabelabfangschienen für die Zugentlastung der Installationskabel, vier Kabelabfangschienen für die Verlegung der Kabel innerhalb des Schrankes einschließlich montagebedingtem Befestigungsmaterial (z.B. Kabel-Klettverschlüsse) und 7 Stück Vorrichtungen 80x80mm je Seite zur lotrechten Führung von Patchkabeln einkalkuliert. Metalltüren zu IT-Standschränke sind verwindungssteif ausgeführt. Das Grundgerüst ist zum Anreihen vorgesehen.

1.7 IT-Wandschränke:

Ein IT-Wandschrank ist in Standardausführung allseitig geschlossen, mit Tür und einem Schloss ausgeführt und an Wänden montiert. Es ist ein Kabeleinführungsschutz, ein Festeinbaurahmen, eine Kabelabfangschiene, Befestigungsvorrichtungen und eine Potenzialausgleichsschiene mit 10 Anschlusspunkten einkalkuliert. Angegeben sind die Höhe in Einheiten (HE), 1HE = 44, 45 mm sowie das Richt-Außenmaß (Normmaße) Breite (B) x Tiefe (T) in mm. Die vom Auftraggeber vorgesehenen Platzreserven (rund 20 %) und ausreichender Raum zur Ableitung thermischer Belastungen sind dabei berücksichtigt.

2. Ausmaß- und Abrechnungsregeln:

Das messtechnische Erfassen und Dokumentieren der abzurechnenden Länge der errichteten Verkabelungsstrecken ist in den Einheitspreisen einkalkuliert. Bei den Messungen ist der vom Hersteller veröffentlichte NVP-Wert berücksichtigt.

3. Aufzählungen/Zubehör/Einbauteile:

Positionen für Aufzählungen, Zubehör und Einbauteile beschreiben Ergänzungen/Erweiterungen/Varianten zu vorangegangenen Positionen (Leistungen) und werden nur aus dem System oder der Auswahl von Produkten des Herstellers der Grundposition angeboten bzw. ausgeführt.

Kommentar:

Produktspezifische Ausschreibungstexte (Produktbeschreibungen) sind für Ausschreibungen gemäß Bundesvergabe-gesetz (BVerG) nicht geeignet.

Sie dienen als Vorlage für frei formulierte Positionen und müssen inhaltlich so abgeändert werden, dass den Anforderungen des BVerG entsprochen wird (z.B. Kriterien der Gleichwertigkeit ergänzen).

21JP10 + **Rechnerhardware aus hochleistungsfähigen Servern für den Dauerbetrieb der aktuellsten Generation (Workstation).** Der zentralenseitige Rechner (Workstation) dient zur Bedienung, Steuerung und Anzeige aller Meldungen und Alarme, zur Kommunikation mit den angeschalteten Anlagen über das Sicherheitsnetzwerk mittels gesichertem Protokoll. Modernste Systemarchitektur, 64 Bit-CPU, sicheres, netzwerkfähiges, Multiuser/Multitasking Betriebssystem, relationale Datenbank, Graphikauflösung mind. 1650x1050 Pixel, Dual Screen Funktion, inkl. Maus und deutscher Tastatur. Die Hardwareerfordernisse richten sich nach den Anforderungen des angebotenen Systems um die geforderten Funktionen zu erfüllen.

Als Mindestanforderung wird folgendes definiert:

- Prozessor mindestens Intel Quad-Core Server
- für Dauerbetrieb 24/7 ausgelegt
- mind. 4GB DDR4 Arbeitsspeicher
- Ethernet-Netzwerkkarte (mit fester Zuweisung der IP Adressen)
- DVD-Laufwerk
- 2x Harddisk für Dauerbetrieb (1x SSD 60GB für Betriebssystem und Programme, 1xHDD 500GB für Datenbank und Backup)
- Intel HD-Grafik

Installierte Software:

- Aktuelles Microsoft Windows 32- und 64-Bit Betriebssystem für Server und Workstations
- Antivirus Software

Optionale Webserver und Datenbanksysteme (Az):

- Microsoft IIS-Server
- Microsoft SQL-Server
- Oracle-Datenbankserver

21JP10B + **Workstation f.Elekt.Zutrittskontrolle Basic**

Workstation 24/7, Intel, Mini-Gehäuse.

Angebotenes Erzeugnis: (.....)

L: S: EP: 0,00 Stk PP:



dokaJO basic

21JP10C + **Workstation f.Elekt.Zutrittskontrolle Economy**

Workstation 24/7, Intel, Midi-Gehäuse.

Angebotenes Erzeugnis: (.....)

L: S: EP: 0,00 Stk PP:



dokaJO economy

21JP10D + Workstation f.Elekt.Zutrittskontrolle Professional

Workstation 24/7, Intel, Tower-Gehäuse.
Angebotenes Erzeugnis: (.....)

L: S: EP: 0,00 Stk PP:



dokaJO professional

21JP10E + Workstation f.Elekt.Zutrittskontrolle Professional 19Zoll

Workstation 24/7, Intel, Rackmontage 19Zoll.
Angebotenes Erzeugnis: (.....)

L: S: EP: 0,00 Stk PP:



dokaJO professional rack

21JP15 + Die eingesetzten Monitore entsprechen dem aktuellen Standard der Technik, europäischen Normen und Empfehlungen (z.B. im Hinblick auf ergonomische Anforderungen, Störgeräuschfreiheit und Strahlungs-Grenzwerte), in attraktivem Design, ausgewogene Bilddarstellung mit tiefem Schwarz und reinem Weiß, hoher Kontrast- und Helligkeitswerte sowie großer Blickwinkel rasche Bildwechsel und Szenen werden durch schnelle Reaktionszeiten flüssig dargestellt. Technische Details: - 250 cd/m² Helligkeit - 1.920 x 1.080 Displayauflösung - Reaktionszeit: 5 ms - 170°/160°(CR>10) Betrachtungswinkel - Unterstützt 16,7 Mio. Farben - 5 ms - Videosignale: Analog RGB, DVI - Signale: Separate H/V, Composite, SOG Sync. - Eingänge: D-Sub, 15-Pin, DVI-D - Wandhalterung - Höhenverstellbarer Fuß - Neigbarer Fuß

21JP15A + Monitor LED 21Zoll

Monitor 21 Zoll.
Angebotenes Erzeugnis: (.....)

L: S: EP: 0,00 Stk PP:



dokaJO Monitor

21JP15B + Monitor LED 24Zoll

Monitor 24 Zoll.
Angebotenes Erzeugnis: (.....)

L: S: EP: 0,00 Stk PP:



dokaJO Monitor

21JP15C + Monitor LED 32Zoll

Monitor 32 Zoll.

Angebotenes Erzeugnis: (.....)

L: S: EP: 0,00 Stk PP:



dokaJO Monitor

21JP30 + Intelligent verwaltete, vorkonfigurierte Gigabit-Switches für Gigabit Layer 2 für Sicherheitslösungen. Die Switches mit intelligenter Verwaltung sind für eine schnelle und einfache Installation bereits vorkonfiguriert und ermöglichen dank einer intuitiven webbasierten Verwaltungsschnittstelle die Erweiterung des Netzwerkbetriebs (Videoüberwachung, Elektronische Zutrittskontrolle,..). Die Modelle sind mit Ethernet-Kupfer- oder -Glasfaserkabel und ohne Lüfter für einen leisen Betrieb ausgestattet.

Technische Daten:

- Anzahl Anschlüsse 8 oder 24 x Ethernet 1000Base-T
- Zusätzliche Netzwerkports 1 oder 2x1000Base-T/SFP (mini-GBIC)
- Datenübertragungsrate 1000 Mbps
- Remoteverwaltungsprotokoll: RMON 2, SNMP, HTTP
- Kommunikationsmodus: Halbduplex, Vollduplex
- Switching-Protokoll: Ethernet
- Leistungsmerkmale: Flusskontrolle, Layer 2 switching, Trunking, VLAN-Unterstützung, Auto-Uplink (Auto MDI/MDI-X), Port-Spiegelung, verwaltbar, Spanning Tree Protocol (STP)-Unterstützung, Rapid Spanning Tree Protocol (RSTP)-Unterstützung, Unterstützung für Access Control List (ACL), Quality of Service (QoS)
- Produktzertifizierungen: IEEE 802.3, IEEE 802.3u, IEEE 802.3i, IEEE 802.3z, IEEE 802.1D, IEEE 802.1Q, IEEE 802.3ab, IEEE 802.1p, IEEE 802.3af, IEEE 802.3x, IEEE 802.3ad (LACP), IEEE 802.1w, IEEE 802.1x, IEEE 802.3ae, IEEE 802.3ac, IEEE 802.1s, IEEE 802.1ab (LLDP)

21JP30A + Gigabit-Switch 8Gbps+1xSFP

Gigabit-Netzwerkswitch für stabile Verbindung zwischen ONLINE-Türmanager und Zutrittskontrollsystem mit 8 Gigabit Ports mit 1000Mbps und 1Gigabit SFP-Port mit 1000Mbps.

Angebotenes Erzeugnis:(.....)

L: S: EP: 0,00 Stk PP:

21JP30B + Gigabit-Switch 16Gbps+4xSFP

Gigabit-Netzwerkswitch für stabile Verbindung zwischen ONLINE-Türmanager und Zutrittskontrollsystem mit 16 Gigabit Ports mit 1000Mbps und 4 Gigabit SFP-Ports mit 1000Mbps.

Angebotenes Erzeugnis:(.....)

L: S: EP: 0,00 Stk PP:

21JP30C + Gigabit-Switch 24Gbps+4xSFP

Gigabit-Netzwerkswitch für stabile Verbindung zwischen ONLINE-Türmanager und Zutrittskontrollsystem mit 24 Gigabit Ports mit 1000Mbps und 4 Gigabit SFP-Ports mit 1000Mbps.
Angebotenes Erzeugnis:(.....)

L: S: EP: 0,00 Stk PP:

21JP33 + Intelligent verwaltete, vorkonfigurierte Switches für Fast Ethernet und Gigabit Layer 2 für Sicherheitslösungen. Die Switches mit intelligenter Verwaltung sind für eine schnelle und einfache Installation bereits vorkonfiguriert und ermöglichen dank einer intuitiven webbasierten Verwaltungsschnittstelle die Erweiterung des Netzwerkbetriebs (Videoüberwachung, Elektronische Zutrittskontrolle,...). Die Modelle sind mit Power over Ethernet-Unterstützung, mit Ethernet-Kupfer- oder -Glasfaserkabel und ohne Lüfter für einen leisen Betrieb ausgestattet.

Technische Daten:

- Anzahl Anschlüsse 8 oder 24 x Ethernet 100Base-TX
- Zusätzliche Netzwerkports 1 oder 2x1000Base-T/SFP (mini-GBIC)
- Datenübertragungsrate 100 Mbps
- Remoteverwaltungsprotokoll: RMON 2, SNMP, HTTP
- Kommunikationsmodus: Halbduplex, Vollduplex
- Switching-Protokoll: Ethernet
- Leistungsmerkmale: Flusskontrolle, Layer 2 switching, Trunking, VLAN-Unterstützung, Auto-Uplink (Auto MDI/MDI-X), Port-Spiegelung, verwaltbar, Spanning Tree Protocol (STP)-Unterstützung, Rapid Spanning Tree Protocol (RSTP)-Unterstützung, Unterstützung für Access Control List (ACL), Quality of Service (QoS)
- Produktzertifizierungen: IEEE 802.3, IEEE 802.3u, IEEE 802.3i, IEEE 802.3z, IEEE 802.1D, IEEE 802.1Q, IEEE 802.3ab, IEEE 802.1p, IEEE 802.3af, IEEE 802.3x, IEEE 802.3ad (LACP), IEEE 802.1w, IEEE 802.1x, IEEE 802.3ae, IEEE 802.3ac, IEEE 802.1s, IEEE 802.1ab (LLDP)

21JP33A + PoE-Gigabit-Switch 8x100Mbps+1xSFP

PoE-Netzwerkswitch für eine stabile Verbindung zwischen ONLINE-Türmanager und Zutrittskontrollsystem mit 8 Ports 100Mbps Power Over Ethernet und 1Gigabit SFP-Port mit 1000Mbps
Angebotenes Erzeugnis:(.....)

L: S: EP: 0,00 Stk PP:

21JP33B + PoE-Gigabit-Switch 24x100Mbps+2xSFP

PoE-Netzwerkswitch für eine stabile Verbindung zwischen ONLINE-Türmanager und Zutrittskontrollsystem mit 24 Ports 100Mbps Power Over Ethernet und 2Gigabit SFP-Port mit 1000Mbps.
Angebotenes Erzeugnis:(.....)

L: S: EP: 0,00 Stk PP:

21JP35 + PoE-Injektor, um ONLINE-Türkontroller über das 8-adrige Ethernet-Kabel mit Strom versorgen zu können, AC230V, IEEE 802.3af kompatibel.

- 21JP35A + PoE-Injektor 1x100Mbps**
PoE Injektor 1-Port.
Angebotenes Erzeugnis:(.....)

L: S: EP: 0,00 Stk PP:
- 21JP35B + PoE-Injektor 4x1Gbps**
PoE Injektor 4-Port, 1Gbps.
Angebotenes Erzeugnis:(.....)

L: S: EP: 0,00 Stk PP:
- 21JP35C + PoE-Injektor 12x1Gbps**
PoE Injektor 12-Port, 1Gbps.
Angebotenes Erzeugnis:(.....)

L: S: EP: 0,00 Stk PP:
- 21JP35D + PoE-Injektor 24x1Gbps**
PoE Injektor 24-Port, 1Gbps.
Angebotenes Erzeugnis:(.....)

L: S: EP: 0,00 Stk PP:
- 21JP50 + HF-Koaxialkabel (HF-Koax.) Standard Mil C17, kunststoffisoliert, auf Tragsystem. Im
Positionsstichwort angegeben ist der Wellenwiderstand.**
- 21JP50A + HF-Koax.RG174 U TS (0,006) 50 Ohm**
Verbindungsleitung von Zutrittskontrollzentale zu Leseantenne, ermöglicht eine Kabellänge bis zu
30m.

L: S: EP: 0,00 m PP:
- 21JP50B + HF-Koax.RF H155 FRNC b.80m Leitungslänge**
Verbindungsleitung von Zutrittskontrollzentale zu Leseantenne ermöglicht eine Kabellänge bis zu
80m.

L: S: EP: 0,00 m PP:
- 21JP51 + Installationskabel mit Kunststoffmantel (Kst) für ISDN- und E1-Dienste.**

- 21JP51A + Installationskabel ISDN/E1 Kst TS 10x2x0,6**
Verbindungsleitung von Zutrittskontrollzentale zu Biometrieleser, Fluchtwegsicherung, Handflächenvenenscanner, Kennzeichenerkennung (Kamera), Weitbereichsleser oder ähnliches.
L: S: EP: 0,00 m PP:
- 21JP52 + IT-Übertragungskabel Kat.6 Q1, LS0H-3 geschirmt (SCH). Im Positionsstichwort angegeben ist der Kabelaufbau.**
- 21JP52A + IT-Übertragungskabel Kat.6 Q1 LS0H-3 SCH TS SF/UTP**
Verbindungsleitung von Zutrittskontrollzentale zu Handflächenvenenscanner oder ähnliches.
L: S: EP: 0,00 m PP:
- 21JP53 + IT-Patchkabel Kat.6A Q1, LS0H, RJ45/RJ45, geschirmt (SCH), nur liefern. Im Positionsstichwort angegeben ist der Kabelaufbau und die Länge.**
- 21JP53A + IT-Patchkabel Kat.6A Q1 LS0H SCH SF/UTP 1m liefern**
Verbindungsleitung von Patchdose zu Zutrittskontrollzentale (ZKZ).
L: S: EP: 0,00 Stk PP:
- 21JP53B + IT-Patchkabel Kat.6A Q1 LS0H SCH SF/UTP 2m liefern**
Verbindungsleitung von Patchdose zu Zutrittskontrollzentale (ZKZ).
L: S: EP: 0,00 Stk PP:
- 21JP53C + IT-Patchkabel Kat.6A Q1 LS0H SCH SF/UTP 3m liefern**
Verbindungsleitung von Patchdose zu Zutrittskontrollzentale (ZKZ).
L: S: EP: 0,00 Stk PP:
- 21JP53D + IT-Patchkabel Kat.6A Q1 LS0H SCH SF/UTP 5m liefern**
Verbindungsleitung von Patchdose zu Zutrittskontrollzentale (ZKZ).
L: S: EP: 0,00 Stk PP:
- 21JQ + Elektronische Zeiterfassung (dormakaba)**
Version: 2023-10
Im Folgenden ist das Liefern und Montieren bzw. Errichten einer Elektronischen Zeiterfassung beschrieben.
1. Aufzählungen/Zubehör/Einbauteile:
Positionen für Aufzählungen, Zubehör und Einbauteile beschreiben
Ergänzungen/Erweiterungen/Varianten zu vorangegangenen Positionen (Leistungen) und werden

nur aus dem System oder der Auswahl von Produkten des Herstellers der Grundposition angeboten bzw. ausgeführt.

2. Systemkomponenten

B-COMM Server: Sämtliche von den anderen Komponenten über Remote Method Invocation (RMI) aufgerufenen Objekte und Methoden werden vom Server zur Verfügung gestellt, der außerdem die komplette Konfiguration des Gesamtsystems verwaltet. Der B-COMM Server kommuniziert dabei mit sämtlichen Komponenten und der angebundenen Applikation.

B-COMM IO: Die Kommunikationskomponente ist für den Datenaustausch zwischen den Terminals und der Softwareapplikation verantwortlich. Entsprechend den Anforderungen werden die Daten in beide Richtungen weitergegeben; dabei werden alle Datensätze und Aktivitäten protokolliert und in einer Buchungsdatei gespeichert.

B-COMM GUI: Die grafische Darstellung zur Verwaltung und Konfiguration des gesamten Systems – beispielsweise Anzeigen von Benutzern, Mandanten, Kanälen, Netzwerkadaptern, Terminals und Aufträgen – wird durch B-COMM GUI sichergestellt. Die Komponente kann auf Clientseite mehrfach separat installiert werden.

Flexibilität und Komfort

- unabhängig von Betriebssystem und Hardwareplattform einsetzbar
- einheitliche Benutzer- und Datenschnittstellen über alle Plattformen
- einheitliche, grafische Benutzeroberfläche
- schneller Parameterdownload via FTP möglich
- Online-Schnittstelle zur Softwareapplikation via TCP/IP
- separate Installation von B-COMM und der Applikation möglich
- Administration via Remote Access möglich

Leistungsfähigkeit und Sicherheit

- unbegrenzte Anzahl von Mandanten
- bis zu 99 Kommunikationskanäle pro Mandant konfigurierbar
- Übertragung der Daten in den Betriebsarten online, offline und autonom
- differentieller, automatischer Stammsatzdownload
- differentieller, automatischer Validierungsdownload
- Verschlüsselung der Datenkommunikation zwischen Terminal und Kommunikationssoftware
- betriebssystemorientiertes und dialoggeführtes Installationsprogramm
- Zeitsteuerung für jeden einzelnen Auftrag
- komfortable Supporthilfe
- Konfigurationseinstellungen können gesichert werden (Backup and Restore)
- konfigurierbare, automatisierte Dateipflege

3. Kommunikationssoftware

Für die verwendete Hardware für Zeit-, Betriebsdatenerfassung und Zutrittskontrolle ist -sofern nicht Bestandteil des Herstellers der nachfolgenden Softwareapplikation- eine Kommunikationssoftware notwendig. Diese überträgt die anfallenden Daten vom Terminal an den Host-PC und umgekehrt. Es werden dabei keinerlei Datenänderungen, Berechnungen oder Berechtigungsvergaben in diesem Kommunikationsprogrammen vorgenommen. Dafür ist dann die nachfolgende Softwareapplikation des jeweiligen Softwarelieferanten zuständig. Alle nachstehend beschriebenen Kommunikationsprogramme sind -ihrem speziellen Einsatzgebiet entsprechend- transparente Übertragungsprogramme. Alle technischen Angaben verstehen sich ohne Gewähr und sind vom Bieter gegebenenfalls abzuändern. Die Änderung ist eindeutig kenntlich zu machen. Erwartet wird die Abgabe eines Angebotes für eine voll funktionsfähige Anlage.

4. Benutzerverwaltung

Benutzerverwaltung gewährleistet das Anlegen und Verwalten von Benutzern und die Vergabe von spezifischen Rechten innerhalb von B-COMM. Ein mit speziellen Rechten ausgestatteter Administrator hat eine übergeordnete Funktion und kann die Rechte weiterer Benutzer individuell definieren.

5. Nutzdatenkommunikation

Nutzdatenkommunikation wird die maximale Anzahl Terminals definiert, die angemeldet werden können. Die Nutzdatenkommunikation – die sich je nach Bedürfnis des Anwenders gestaffelt erwerben lässt – gewährleistet den Transfer der Erfassungsdaten (Buchungsdaten) von den

Terminals zur Applikation.

6. TerminalStatus

Bei TerminalStatus kann der Systembetreuer die Kommunikationszustände der Terminals abrufen (über Netzwerk erreichbar, nicht erreichbar,...). Auch Fehler bzw. Alarmsätze (Sabotage: Terminal geöffnet! usw.) oder Türalarme lassen sich anzeigen. Die Priorisierung dieser Zustände kann individuell vorgenommen werden.

7. Integration in Elektronische Zutrittskontrolle

Erweiterung der Anwendung um die Lösung einer Zutrittskontrolle. Dabei werden die verschiedenen kabellosen Türkomponenten über das RFID basierte, virtuelle Netzwerk als integrales System in die Kundenapplikation eingebunden.

8. Biometrie

Biometrie ermöglicht Ihnen den Einsatz der Biometrie in allen Bereichen der Datenerfassung. Praktischer Weise wird dabei der Fingerabdruck für die biometrische Identifikation verwendet. Das Modul ergänzt die Terminals, um die Fingermerkmale zu erfassen, zu verwalten und an die angeschlossenen Biometrie-Terminals zu verteilen.

9. Aviso-Routinen

Programmiermodul zum Erstellen und Anpassen von AVISO-Routinen aller Art. Die in den Terminals verfügbare Scriptsprache gewährleistet eine mögliche Erweiterung der Firmware-Funktionalität.

10. Applikationsschnittstellen

In Abhängigkeit von Satzart bzw. Satzartmodifikation können die erfassten Datensätze – beispielsweise aus Zeiterfassung, Betriebsdatenerfassung oder Zutrittskontrolle – den einzelnen Applikationen zugeteilt und an sie übermittelt werden.

11. E-Mail-Server

Um eine Verbindung zu einem E-Mail-Server einzurichten. Beim Auftreten von frei definierbaren Ereignissen – z. B. Start/Stop eines Kommunikationskanals – wird automatisch eine E-Mail an die verantwortlichen Empfänger verschickt. So kann im Störfall rasch und kompetent reagiert werden.

12. Aufzahlungen/Zubehör/Einbauteile:

Positionen für Aufzahlungen, Zubehör und Einbauteile beschreiben Ergänzungen/Erweiterungen/Varianten zu vorangegangenen Positionen (Leistungen) und werden nur aus dem System oder der Auswahl von Produkten des Herstellers der Grundposition angeboten bzw. ausgeführt.

Kommentar:

Produktspezifische Ausschreibungstexte (Produktbeschreibungen) sind für Ausschreibungen gemäß Bundesvergabegegesetz (BVerG) nicht geeignet.

Sie dienen als Vorlage für frei formulierte Positionen und müssen inhaltlich so abgeändert werden, dass den Anforderungen des BVerG entsprochen wird (z.B. Kriterien der Gleichwertigkeit ergänzen).

21JQ10

- + **Zeiterfassungsterminal mit Touchscreen, RFID-Leser.** Das Terminal wird für die Zeiterfassung verwendet, kann jedoch auch ebenso zur Bereitstellung kundenspezifischer Informationen und Anwendungen eingesetzt werden. Als Software-Plattform und Betriebssystem dient das offene Betriebssystem Android. Dadurch können Applikationen, so genannte "Apps", flexibel auf dem Terminal eingesetzt werden. Das System kann so jederzeit auf unterschiedliche Aufgaben erweitert werden oder auch durch speziell für Kunden-Anforderungen entwickelte Apps ergänzt werden. Zur Zeiterfassung steht die Gerätesoftware zur Verfügung und kann über die Kommunikationssoftware B-COMM an das Host- System angebunden werden. Zur Anzeige von Informationen verfügt das Terminal über ein grafisches 3" Display mit einer Auflösung von 800 x 480 Pixel. Das Gerät ist mit einem Touchscreen ausgestattet, der durch Berühren der Glasfront bedient wird. Die Erfassung von Zeitdaten erfolgt über einen berührungslos arbeitenden RFID-Leser. Das Terminal verfügt über ein optionales Kamera-System, ein integriertes Mikrofon sowie einen integrierten Lautsprecher (Az). Die Kommunikation erfolgt über die Schnittstelle:

10/100 Ethernet Interface (IPv4/IPv6), Stromversorgung wahlweise PoE nach IEEE 802.3af oder 12 V DC Schaltnetzteil. Optional kann die Kommunikation auch über UMTS oder WLAN erfolgen (Az).

21JQ10A + Zeiterfassungsterminal 3" 200Nutzer

3 Zoll Touchscreen, Speicher bis 200 Personen.
zB. Type 9620 von dormakaba oder Gleichwertiges.
Angebotenes Erzeugnis:(.....)

L: S: EP: 0,00 Stk PP:



dokaJQ 9600

21JQ10B + Zeiterfassungsterminal 3" 1000Nutzer

3 Zoll Touchscreen, Speicher bis 1000 Personen.
zB. Type 9640 von dormakaba oder Gleichwertiges.
Angebotenes Erzeugnis:(.....)

L: S: EP: 0,00 Stk PP:



dokaJQ 9600

21JQ10C + Zeiterfassungsterminal 3" 2000Nutzer m.Updatefunktion

3 Zoll Touchscreen, Speicher bis 2000 Personen mit Updatefunktion
zB. Type 9660 von dormakaba oder Gleichwertiges.
Angebotenes Erzeugnis:(.....)

L: S: EP: 0,00 Stk PP:



dokaJQ 9600

21JQ10D + Zeiterfassungsterminal 3" 10.000Nutzer m.Updatefunktion

3 Zoll Touchscreen, Speicher bis 10.000 Personen mit Updatefunktion und Datenverschlüsselung.

zB. Type 9660 von dormakaba oder Gleichwertiges.

Angebotenes Erzeugnis:(.....)

L: S: EP: 0,00 Stk PP:



dokaJQ 9600

21JQ20

- + **Zeiterfassungsterminal mit Touchscreen, RFID-Leser und Biometrischer Fingerabdruck.**
Das Terminal wird für die Zeiterfassung verwendet, kann jedoch auch ebenso zur Bereitstellung kundenspezifischer Informationen und Anwendungen eingesetzt werden. Als Software-Plattform und Betriebssystem dient das offene Betriebssystem Android. Dadurch können Applikationen, so genannte "Apps", flexibel auf dem Terminal eingesetzt werden. Das System kann so jederzeit auf unterschiedliche Aufgaben erweitert werden oder auch durch speziell für Kunden-Anforderungen entwickelte Apps ergänzt werden. Zur Zeiterfassung steht die Gerätesoftware zur Verfügung und kann über die Kommunikationssoftware B-COMM an das Host- System angebunden werden. Zur Anzeige von Informationen verfügt das Terminal über ein grafisches 7" Display mit einer Auflösung von 800 x 480 Pixel. Das Gerät ist mit einem Touchscreen ausgestattet, der durch Berühren der Glasfront bedient wird. Rechts neben dem Display befinden sich die Android-Navigationstasten. Die Erfassung von Zeitdaten erfolgt über einen berührungslos arbeitenden RFID-Leser oder einen biometrischen CBM-Leser (je nach Ausführung). Das Terminal verfügt über ein optionales Kamera-System, ein integriertes Mikrofon sowie einen integrierten Lautsprecher. Die Kommunikation erfolgt über die Schnittstelle: 10/100 Ethernet Interface (IPv4/IPv6), Stromversorgung wahlweise PoE nach IEEE 802.3af oder 12 V DC Schaltnetzteil. Alternativ und optional kann die Kommunikation auch über UMTS oder WLAN erfolgen (Az).

21JQ20A

- + **Zeiterfassungsterminal 7" 200Nutzer**

7 Zoll Touchscreen, Speicher bis 200 Personen.

zB. Type 9720 von dormakaba oder Gleichwertiges.

Angebotenes Erzeugnis:(.....)

L: S: EP: 0,00 Stk PP:



dokaJQ 9700

21JQ20B

- + **Zeiterfassungsterminal 7" 1000Nutzer**

7 Zoll Touchscreen, Speicher bis 1000 Personen.

zB. Type 9740 von dormakaba oder Gleichwertiges.

Angebotenes Erzeugnis:(.....)

L: S: EP: 0,00 Stk PP:



dokaJQ 9700

21JQ20C + Zeiterfassungsterminal 7" 2000Nutzer m.Updatefunktion

7 Zoll Touchscreen, Speicher bis 2000 Personen mit Updatefunktion

zB. Type 9760 von dormakaba oder Gleichwertiges.

Angebotenes Erzeugnis:(.....)

L: S: EP: 0,00 Stk PP:



dokaJQ 9700

21JQ20D + Zeiterfassungsterminal 7" 10.000Nutzer m.Updatefunktion

7 Zoll Touchscreen, Speicher bis 10.000 Personen mit Updatefunktion und Datenverschlüsselung.

zB. Type 9760 von dormakaba oder Gleichwertiges.

Angebotenes Erzeugnis:(.....)

L: S: EP: 0,00 Stk PP:



dokaJQ 9700

21JQ21 + Aufzahlung auf Zeiterfassungsterminal 7Zoll (Az)

21JQ21A + Az Zeiterfassungsterminal f.Kamera 3,1 MPixel

für Integrierte 1/4 Zoll Kamera. 3,1 Megapixel Auflösung.

L: S: EP: 0,00 Stk PP:

21JQ21B + Az Zeiterfassungsterminal f.Audiokommunikation

für integriertes Mikrofon und Lautsprecher mit Endstufe (1 W).

L: S: EP: 0,00 Stk PP:

21JQ50 + Aufzahlung (Az) auf Zeiterfassungsterminal für Kommunikationssoftware B-COMM mit folgenden Anforderungen

- maximale Funktionalität, unabhängig von Betriebssystemen und Hardwareplattformen

- problemlose Integration in jede beliebige IT-Architektur
- sicherer Datenaustausch, der bei Bedarf zusätzlich verschlüsselt werden kann.
- durch die Verwendung von Unicode für die Verarbeitung aller internationalen Zeichensätze vorbereitet und kann damit weltweit eingesetzt werden.
- grafische Darstellung der Verwaltung und Konfiguration des gesamten Systems. Dazu gehören Mandanten, Benutzer und Aufträge, Kommunikationskanäle, Netzwerkadapter und Terminals.
- individuellen Anforderungen präzise zur gewünschten Lösung konfigurieren: Zahlreiche Softwareoptionen bieten Erweiterungsmöglichkeiten nach Maß.
- höchste Investitionssicherheit: Alle Terminalgenerationen lassen sich in eine Anwendung vereinen und steuern.
- optimale Kostenkontrolle: Mit einzelnen Modulen lässt sich die Plattform gemäß den aktuellen Anforderungen zur gewünschten Lösung konfigurieren. Ändern sich die Anforderungen, so können Anpassungen rasch und kostengünstig vorgenommen werden.

21JQ50A + Az Zeiterfassungsterminal f. B-COMM b.200Nutzer

für Kommunikationssoftware B-COMM, bis 200 Nutzer.

L: S: EP: 0,00 Stk PP:

21JQ50B + Az Zeiterfassungsterminal f. B-COMM b.1000Nutzer

für Kommunikationssoftware B-COMM, bis 1000 Nutzer.

L: S: EP: 0,00 Stk PP:

21JQ50C + Az Zeiterfassungsterminal f. B-COMM b.2000Nutzer

für Kommunikationssoftware B-COMM, bis 2000 Nutzer.

L: S: EP: 0,00 Stk PP:

21JQ50D + Az Zeiterfassungsterminal f. B-COMM b.10000Nutzer

für Kommunikationssoftware B-COMM, bis 10.000 Nutzer.

L: S: EP: 0,00 Stk PP:

21JQ50E + Az Zeiterfassungsterminal f. B-COMM b.50000Nutzer

für Kommunikationssoftware B-COMM, 50.000 Nutzer.

L: S: EP: 0,00 Stk PP:

21JQ55 + Aufzahlung (Az) auf ONLINE Leser

21JQ55G + Az ONLINE Leser f.zus.Biometrieleser+PIN-Tastatur

für Anschluß eines zusätzlichen Biometrieleser zur Erweiterung des Zutrittskontrollsystems. Der kompakte Biometrieleser garantiert eine eindeutige Personenidentifizierung und erhöht die Sicherheit. Die Kombination eines hochwertigen, optischen Biometrie-Sensors, einem Multi RFID

Leser und einem kapazitiven Tastenfeld erfüllt alle Anforderungen an ein praxistaugliches Erkennungssystem. Schutzklasse IP65 (Einsatz im witterungsgeschützten Aussenbereich möglich).

L: S: EP: 0,00 Stk PP:



dokaJO biometrie1

21JQ59 + Aufzahlung (Az) auf Zeiterfassungsterminal

21JQ59A + Az Zeiterfassungsterminal f.Datenverschlüsselung
 für Datenverschlüsselung.

L: S: EP: 0,00 Stk PP:

21JQ73 + Systemzubehör für Elektrische Zutrittskontrolle

21JQ73D + Biometrie-Einlernstation m.USB-Schnittstelle b.200Nutzer

Biometrie-Einlernstation zu Erfassung der Finger Referenzmuster am PC. Die Referenzmuster können anschliessend gespeichert, an die Buchungsterminals verteilt oder auf Mitarbeiterausweise gespeichert werden, Einlernstation geeignet für bis zu 200 Nutzern.

zB. Type MSO 1300 von dormakaba oder Gleichwertiges.

Angebotenes Erzeugnis:(.....)

L: S: EP: 0,00 Stk PP:



dokaJO Biometrieleser

21JQ73E + Biometrie-Einlernstation m.USB-Schnittstelle b.6000Nutzer

Biometrie-Einlernstation zu Erfassung der Finger Referenzmuster am PC. Die Referenzmuster können anschliessend gespeichert, an die Buchungsterminals verteilt oder auf Mitarbeiterausweise gespeichert werden, Einlernstation geeignet für bis zu 6000 Nutzern.

zB. Type MSO 300 von dormakaba oder Gleichwertiges.

Angebotenes Erzeugnis:(.....)

L: S: EP: 0,00 Stk PP:



dokaJO Biometrieleser

21JR + Ergänzungprodukte Biometrische Zutrittselemente (dormakaba)

Version: 2023-10

Im Folgenden ist das Liefern und Montieren von biometrischen Zutrittselementen als Ergänzung

des Elektronischen ONLINE-Zutrittsystems beschrieben. Die Biometrieleser müssen mit einer leistungsstarken On-Board-Analyse für schnelle und genaue Authentifizierung ausgestattet sein. Um Mitarbeiter und Besucher über benutzerdefinierte Nachrichten zu informieren. Es muß möglich sein, optische Fingererkennung, kapazitive Fingererkennung, multispektrale Fingererkennung, berührungslose 3D-Fingererkennung, IRIS-Erkennung sowie Handvenenerkennung nahtlos im Zutrittsystem zu integrieren.

1. Leistungsumfang/einkalkulierte Leistungen:

Die biometrische Leseinheit (berührungslose Finger-, multispektale Finger, kapazitive Finger oder optische Fingererkennung sowie Gesichts-, Iris- oder Handflächenvenenerkennung) erstellt anhand markanter Merkmale ein einzigartiges Erkennungsmuster. Dabei handelt es sich um eine mathematische Beschreibung von Positionsdaten, die Endpunkte von Linien oder Verzweigungen markieren. Dieses Muster wird beim einmaligen Einlernen als eindeutige Referenz zur Person abgespeichert. Aus diesem Referenzmuster kann kein visueller Abdruck reproduziert werden. Um eine zuverlässige Erkennung jederzeit zu garantieren, werden immer zwei unterschiedliche Finger bzw. Hände eingelernt. Möchte sich ein Mitarbeiter an einem Terminal authentifizieren, legt er seinen Finger bzw. Hand auf den Sensor. Diese wird mit dem gespeicherten Referenzmuster (Template) verglichen. Bei einer Übereinstimmung erfolgt die Zeit- oder Zutrittsbuchung.

2. Identifikationsverfahren:

Beim Identifikationsverfahren sind Referenzmuster im Erfassungsterminal gespeichert. Legt eine Person beispielsweise seinen Finger auf den Sensor, erfolgt ein sogenannter 1:n Vergleich. Das bedeutet, der Finger wird mit allen, diesem Terminal zugewiesenen Referenzmustern verglichen. Bei einer Übereinstimmung erfolgt die Zeit- oder Zutrittsbuchung. Bei diesem komfortablen, ausweislosen Verfahren identifiziert sich jede Person ausschliesslich mit dem Finger.

3. Verifikationsverfahren "Template on Card":

Bei der Verifikation "Template on Card" wird das persönliche Referenzmuster auf den Mitarbeiterausweis gespeichert. Legt eine Person beispielsweise seinen Finger auf den Sensor, erfolgt im Gegensatz zur Identifikation ein 1:1 Vergleich. Zuerst wird das Referenzmuster vom Ausweis gelesen, um dann mit dem soeben erfassten Finger verglichen zu werden.

4. Verifikationsverfahren "ID on Card":

Bei der Verifikation "ID on Card" wird die persönliche ID-Nummer auf den Mitarbeiterausweis gespeichert. Legt eine Person beispielsweise seinen Finger auf den Sensor, erfolgt im Gegensatz zur Identifikation ein 1:1 Vergleich. Zuerst wird die persönliche ID-Nummer vom Ausweis gelesen, um dann mit dem soeben erfassten Finger verglichen zu werden.

5. Datenschutz:

Bei der Erhebung und Verarbeitung personenbezogener Daten müssen datenschutzrechtliche Anforderungen eingehalten werden. Das eingesetzte Verfahren speichert kein Fingerabdruckbild, sondern nur ein anonymes, mathematisches Referenzmuster. Die persönlichen Merkmale der Fingerkuppe werden vektorisiert und in einen komplexen Zahlencode gewandelt. Diesem Wert wird die jeweilige Personalnummer zugeordnet. Eine Wiederherstellung eines Fingerabdruckbildes ist unter keinen Umständen möglich. Damit ist ein Missbrauch der persönlichen Mitarbeiterdaten durch Dritte ausgeschlossen. Sollten immer noch Bedenken eines Mitarbeiters bestehen, kann er alternativ seine persönliche Identifikationsnummer (optional mit zusätzlicher PIN) über die Tastatur eingeben.

6. Berührungsloser 3D-Fingerprintsensor

Etwa fünf Prozent der Weltbevölkerung verfügen über schwer lesbare Fingerabdrücke. Diese Benutzer können mit herkömmlichen biometrischen Fingerabdruck-Technologien nicht erfasst und identifiziert werden. Diese Einschränkung ist für viele Anwendungsfälle nicht akzeptabel, führt zu zusätzlichen Kosten und verringert die Sicherheit. Der berührungslose 3D-Sensor verfügt über drei optische Kameras, welche qualitativ hochwertige Fingerabdruck-Templates erzeugen und für eine unverwechselbare Identität sorgen. Das System ermöglicht zudem die Handhabung grosser Benutzergruppen im 1:N Modus von bis zu 20000 Templates und im 1:1 Modus bis zu 100000 Templates. Für den Aussenbereich ist auf ausreichenden Witterungsschutz und Schutz gegen direkte Sonneneinstrahlung zu achten. Hierbei muß ausreichend Zubehör angeboten werden können (Schutzklappen über Sensor, Schutzdach,...).

- Der 3D-Fingerprint-Sensor besticht mit höchster Genauigkeit und dem grössten Fingerabdruck-Erfassungsbereich
- Unempfindlich gegenüber der Fingerpositionierung und der qualitativen Beschaffenheit des

- einzelnen Fingerabdrucks
- Finger muss nicht mit Druck aufgelegt werden, welches die Bildstabilität und das Erfassungsergebnis deutlich erhöht
- Der Sensor ist durch den berührungslosen Sensor äusserst hygienisch
- Keine latenten Abdrücke und kein Verschleiss des Sensors
- Ausgereifte Lebenderkennungs-Funktion zuschaltbar
- Geeignet für grosse Datenbanken im 1:N Format. Bis zu 20000 Templates werden unterstützt

7. Multispektraler Fingerprintsensor

Dieser Sensor verfügt über eine multispektrale-Authentifizierung, welcher in einem speziellen optischen Verfahren den Fingerabdruck unter der Haut erfasst und qualitativ hochwertige Templates erzeugt. Die ausgereifte Technologie erfasst Benutzer jeglichen Alters und Herkunft fehlerfrei und beeinflusst sich nicht durch äussere Lichtbedingungen. Der multispektrale Sensor erlaubt es zudem einen Fingerabdruck mit einem medizinischen Latexhandschuh zu erfassen. Das System ermöglicht zudem die Handhabung grosser Benutzergruppen im 1:N Modus von bis zu 10000 Templates und im 1:1 Modus bis zu 100000 Templates. Für den Aussenbereich ist auf ausreichenden Witterungsschutz und Schutz gegen direkte Sonneneinstrahlung zu achten. Hierbei muß ausreichend Zubehör angeboten werden können (Schutzklappen über Sensor, Schutzdach,...).

- Geeignet für raue Umgebungen. Der Sensor kann unter direktem Wasser wie beispielsweise Regen einwandfrei benutzt werden
- Verschmutzte Finger stellen für den Sensor kein Problem dar
- Ausgereifte Lebenderkennung
- Mit dünnen Latexhandschuhen bedienbar
- Geeignet für große Datenbanken im 1:N Format, bis zu 10000 Templates werden unterstützt

8. Optischer Fingerprintsensor

Die biometrischen Lesegeräte haben eine optische Erkennungstechnologie welche qualitativ hochwertige Fingerabdruck-Templates erzeugen. Dieser Sensor bietet einen kostengünstigen, aber sehr zuverlässigen und sicheren Einstieg in die Welt der Biometrie. Das System ermöglicht zudem die Handhabung von Benutzergruppen im 1:N Modus von bis zu 5000 Templates und im 1:1 Modus bis zu 100000 Templates. Für den Aussenbereich ist auf ausreichenden Witterungsschutz und Schutz gegen direkte Sonneneinstrahlung zu achten. Hierbei muß ausreichend Zubehör angeboten werden können (Schutzklappen über Sensor, Schutzdach,...).

9. Kapazitiver Fingerprintsensor

Die biometrischen Lesegeräte haben einen kapazitive Erkennungstechnologie welche qualitativ hochwertige Fingerabdruck-Templates erzeugen. Dieser Sensor eignet sich ideal für den Aussenbereich und lässt sich nicht durch äussere Lichtbedingungen beeinflussen. Dieser Sensor bietet einen kostengünstigen aber sehr zuverlässigen und sicheren Einstieg in die Welt der Biometrie. Das System ermöglicht zudem die Handhabung von Benutzergruppen im 1:N Modus von bis zu 5000 Templates und im 1:1 Modus bis zu 100'000 Templates. Für den Aussenbereich ist auf ausreichenden Witterungsschutz und Schutz gegen direkte Sonneneinstrahlung zu achten. Hierbei muß ausreichend Zubehör angeboten werden können (Schutzklappen über Sensor, Schutzdach,...).

10. IRIS-und Gesichtserkennung

Der Biometrieleser verfügt über eine biometrische Authentifizierung, welches IRIS- mit Gesichtserkennung optimal verbindet. Die Gesichtserkennung dient für ein rasches Auffinden der Augen und sorgt somit für einen schnellen IRIS-Abgleich. Diese Kombination ermöglicht eine hochgenaue Erkennungsleistung und einfachste Handhabung. Der Irissensor erfasst die Iris beider Augen, während der Gesichtssensor dafür verwendet wird, das Gesichtsfeld zu detektieren und sich auf die Größe des Benutzers für eine optimale Aufnahme anzupassen. Das Gerät weist ein elegantes und attraktives Design auf und der Bildschirm ermöglicht ein Höchstmass an Interaktivität und Anpassbarkeit und gibt dem Benutzer die Möglichkeit, sich selbst beim Erfassungsprozess zu sehen – ähnlich wie bei der Gesichtserkennung. Das System ermöglicht die Handhabung von Benutzergruppen im 1:N Modus von bis zu 10000 Templates und im 1:1 Modus bis zu 100000 Templates. Zusätzlich ermöglicht der Biometrieleser eine multimodale Identifikation über PIN und RFID.

11. Handvenenerkennung

Die Handvenenerkennung beruht auf der Absorption von Infrarotstrahlen (Wärmestrahlen) im venösen Blut. Der Sensor beleuchtet die Hand mit Infrarotlicht. Das sauerstoffreduzierte Blut in den Venen transportiert die Infrarotstrahlung. Die Kamera des Sensors erstellt das persönliche Bild des Venenmusters und wandelt es in ein Template um. Das Template wird in eine Datenbank (Identifikation) oder auf eine Karte (Verifikation) abgelegt.

12. Touchdisplay

Die Biometrieleser mit Touchbediendisplay (angegeben im Positionsstichwort) müssen ein visuelles Feedback geben:

- Zugriff gewährt (authentifiziert und autorisiert): grüne Anzeige
- Zugriff verweigert (authentifiziert, aber nicht autorisiert): gelbe Anzeige
- Zugriff verweigert (nicht authentifiziert): rote Anzeige
- Es muß den Benutzern ermöglichen, das Bild ihres Fingers zu sehen und Nachrichtenweisungen für die endgültige Positionierung zu lesen.
- Es muß den berechtigten Benutzern möglich sein, Benutzer zu registrieren und die Biometrie-Lesereinstellungen zu konfigurieren (Sprache, Schnittstellen, ereignisabhängige Aktionen, Authentifizierungsmodi usw.).
- Es muß bis zu 10 konfigurierbare Tasten für die Zeit- und Anwesenheitsfunktionen unterstützen.

13. Spezielle Authentifizierungsmodi

Die biometrischen Leser müssen spezielle Authentifizierungsmodi unterstützen:

- Zeitgesteuertes Anti-Passback: Derselbe Benutzer wird für eine vordefinierte Zeitspanne nach dem erfolgreichen Zugriffseignis gesperrt.
- Zwei-Personen-Regel: Die sukzessive Authentifizierung von zwei verschiedenen Benutzern ist erforderlich, um ein erfolgreiches Zugriffseignis zu erstellen.

14. Aufzählungen/Zubehör/Einbauteile:

Positionen für Aufzählungen, Zubehör und Einbauteile beschreiben Ergänzungen/Erweiterungen/Varianten zu vorangegangenen Positionen (Leistungen) und werden nur aus dem System oder der Auswahl von Produkten des Herstellers der Grundposition angeboten bzw. ausgeführt.

Kommentar:

Produktspezifische Ausschreibungstexte (Produktbeschreibungen) sind für Ausschreibungen gemäß Bundesvergabegesetz (BVerG) nicht geeignet.

Sie dienen als Vorlage für frei formulierte Positionen und müssen inhaltlich so abgeändert werden, dass den Anforderungen des BVerG entsprochen wird (z.B. Kriterien der Gleichwertigkeit ergänzen).

21JR10 + **Berührungsloser dreidimensionaler Fingerleser (3D) mit Touchdisplay 5" und Zutrittsmanager als Zutrittskontrollzentrale in Gehäuse (ZKZ)** für höchste Sicherheit und Multifunktionalität am Zutrittspunkt, Innen- und Aussenanwendung, Auf- oder Unterputzmontage, wahlweise Identifikation oder Verifikation

21JR10A + **3D-Fingerleser berührungslos Touch 5" Identifikation**

berührungsloser 3D-Fingerleser mit 5" Touchscreen für Unterputzmontage für Erweiterung des Zutrittskontrollsystems, welches folgende zusätzlichen Leistungsmerkmale erfüllt:

Gleichwertigkeitskriterien:

- Identifikation 1:N Vergleich bis zu 10000 Templates (zB. 2 Finger von 5000 Usern)
- Innen- und geschütztem Ausseneinsatz
- PIN-Eingabe über 5" Touchscreen
- optische und akustische Signalisierung
- Hygienekonform für sensitive Anwendungen
- Falschakzeptanzrate zu Falschrückweisungsrate: < 0.5 %

zB. Type TBS 3D Terminal von dormakaba oder Gleichwertiges.

Angebotenes Erzeugnis:(.....)

L: S: EP: 0,00 Stk PP:



dokaJR 3D_Ident

21JR10B + 3D-Fingerleser berührungslos Touch 5" Verifikation

berührungsloser 3D-Fingerleser mit 5" Touchscreen und zusätzliche Erfassungseinheit mit externer RFID-Leseantenne in schwarzem quadratischem Glasdesign für Erweiterung des Zutrittskontrollsystems, welches folgende zusätzlichen Leistungsmerkmale erfüllt:

Gleichwertigkeitskriterien:

- Verifikationsverfahren "ID on Card" für sehr schnelle Erkennung
- Verifikation 1:1 Vergleich bis zu 100000 Templates (zB. 2 Finger von 50000 Usern)
- Innen- und geschütztem Ausseneinsatz
- PIN-Eingabe über 5" Touchscreen
- optische und akustische Signalisierung
- Hygienekonform für sensitive Anwendungen
- Falschakzeptanzrate zu Falschrückweisungsrate: < 0.5 %
- biometrische Daten sind auf dem Medium gespeichert und bleiben zu jedem Zeitpunkt beim Nutzer
- eine zentrale Speicherung oder elektronische Übertragung der biometrischen Daten wird vermieden (Datenschutz)
- Die Antenne muss die Funktion "**Lesen und Schreiben auf einem Medium unterstützen**"

zB. Type TBS 3D Terminal + ONL_9001 von dormakaba oder Gleichwertiges.

Angebotenes Erzeugnis:(.....)

L: S: EP: 0,00 Stk PP:



dokaJR 3D_Veri

21JR12 + Aufzahlung (Az) auf berührungslosen Fingerleser 3D

- 21JR12B** + **Az 3D-Fingerleser f.Anbaugehäuse**
für Anbaugehäuse.
L: S: EP: 0,00 Stk PP:
- 21JR12C** + **Az 3D-Fingerleser f.Ausführung WLAN**
für Ausführung WLAN.
L: S: EP: 0,00 Stk PP:
- 21JR12D** + **Az 3D-Fingerleser f.Relais 1Ausgang**
für internen Relaisausgang.
L: S: EP: 0,00 Stk PP:
- 21JR12E** + **Az 3D-Fingerleser f.Relais 2Ausgänge**
für externes Relaismodul mit 2 Ausgängen.
L: S: EP: 0,00 Stk PP:
- 21JR12F** + **Az 3D-Fingerleser f.Lebenderkennung**
für Ausführung Lebenderkennung, es wird unterschieden, ob der Finger von einer lebenden Person aufgelegt wird oder ob es sich um eine Kopie bzw. totes Material handelt.
L: S: EP: 0,00 Stk PP:
- 21JR12G** + **Az 3D-Fingerleser f.personalisiertes Display**
für personalisiertes Display (zB. Firmenlogo,...).
L: S: EP: 0,00 Stk PP:
- 21JR12H** + **Az 3D-Fingerleser f.Ausführung PoE-Splitter**
für zentrale Stromversorgung über PoE-Splitter (IEEE 802.3af).
L: S: EP: 0,00 Stk PP:
- 21JR12I** + **Az 3D-Fingerleser f.Schutzklappe**
für Schutzklappe über Sensoröffnung, zusätzlicher Schutz vor äußeren Witterungseinflüssen sowie Schutz des Sensors vor ungewollten Auslösen durch Lichteinfall (Sonne).

L: S: EP: 0,00 Stk PP:

21JR12J + Az 3D-Fingerleser f.Schutzdach

für Schutzdach, zusätzlicher Schutz vor äußeren Witterungseinflüssen.

L: S: EP: 0,00 Stk PP:

21JR20 + Berührungsbasierter vandalismusgeschützter Fingerleser mit multispektralem Sensor und Touchdisplay 5" und Zutrittsmanager als Zutrittskontrollzentrale in Gehäuse (ZKZ) für höchste Sicherheit und Multifunktionalität am Zutrittspunkt, Innen- und Aussenanwendung, Auf- oder Unterputzmontage. Im Positionsstichwort ist das Verfahren (Identifikation oder Verifikation) angeben.

21JR20A + Fingerleser multispektral Touch 5" IP65 Identifikation

berührungsbasierter vandalismusgeschützter Fingerleser für Unterputzmontage mit multispektralem Sensor und 5" Touchscreen zur Erweiterung des Zutrittskontrollsystems, welches folgende zusätzlichen Leistungsmerkmale erfüllt:

Gleichwertigkeitskriterien:

- Identifikation 1:N Vergleich bis zu 10000 Templates (zB. 2 Finger von 5000 Usern)
- Innen- und Ausseneinsatz, vandalensicher, staub- und wasserdicht (Schutzart IP65)
- PIN-Eingabe über 5" Touchscreen
- optische und akustische Signalisierung
- Hygienekonform für sensitive Anwendungen (zB. Erkennung mit Latexhandschuhen)
- sehr hohe Erkennungsleistung auch bei verschmutzten Fingern
- Falschakzeptanzrate, Falschrückweisungsrate: ÖVE/ÖNORM EN60839-11-1 bis Grad 4 einsetzbar

zB. Type TBS 2D+ Terminal Heavy Duty von dormakaba oder Gleichwertiges.

Angebotenes Erzeugnis:(.....)

L: S: EP: 0,00 Stk PP:



dokaJR 2D+HD_Ident

21JR20B + Fingerleser multispektral Touch 5" IP65 Verifikation

berührungsbasierter vandalismusgeschützter Fingerleser mit multispektralem Sensor sowie 5" Touchscreen und zusätzliche Erfassungseinheit mit externer RFID-Leseantenne in schwarzem quadratischem Glasdesign für Erweiterung des Zutrittskontrollsystems, welches folgende zusätzlichen Leistungsmerkmale erfüllt:

Gleichwertigkeitskriterien:

- Verifikationsverfahren "ID on Card" für sehr schnelle Erkennung
- Verifikation 1:1 Vergleich bis zu 100000 Templates (zB. 2 Finger von 50000 Usern)
- Innen- und Ausseneinsatz, vandalensicher, staub- und wasserdicht (Schutzart IP65)

- PIN-Eingabe über 5" Touchscreen
- optische und akustische Signalisierung
- Hygienekonform für sensitive Anwendungen (zB. Erkennung mit Latexhandschuhen)
- sehr hohe Erkennungsleistung auch bei verschmutzten Fingern
- Falschakzeptanzrate, Falschrückweisungsrate: ÖVE/ÖNORM EN60839-11-1 bis Grad 4 einsetzbar
- Die Antenne muss die Funktion "**Lesen und Schreiben auf einem Medium unterstützen**"

zB. Type TBS 2D+ Terminal Heavy Duty + ONL_9001 von dormakaba oder Gleichwertiges.

Angebotenes Erzeugnis:(.....)

L: S: EP: 0,00 Stk PP:



dokaJR 2D+HD_Veri

21JR20G + Fingerleser multispektral Touch 5" Identifikation

berührungsbasierter Fingerleser für Unterputzmontage mit multispektralem Sensor und 5" Touchscreen zur Erweiterung des Zutrittskontrollsystems, welches folgende zusätzlichen Leistungsmerkmale erfüllt:

Gleichwertigkeitskriterien:

- Identifikation 1:N Vergleich bis zu 10000 Templates (zB. 2 Finger von 5000 Usern)
- Innen- und geschütztem Ausseneinsatz
- PIN-Eingabe über 5" Touchscreen
- optische und akustische Signalisierung
- Hygienekonform für sensitive Anwendungen (zB. Erkennung mit Latexhandschuhen)
- sehr hohe Erkennungsleistung auch bei verschmutzten Fingern
- Falschakzeptanzrate, Falschrückweisungsrate: ÖVE/ÖNORM EN60839-11-1 bis Grad 4 einsetzbar

zB. Type TBS 2D+ Terminal von dormakaba oder Gleichwertiges.

Angebotenes Erzeugnis:(.....)

L: S: EP: 0,00 Stk PP:



dokaJR 2D+_Ident

21JR20H + Fingerleser multispektral Touch 5" Verifikation

berührungsbasierter vandalismusgeschützter Fingerleser für Aufputzmontage mit multispektralem Sensor und 5" Touchscreen und zusätzliche Erfassungseinheit mit externer RFID-Leseantenne in schwarzem quadratischem Glasdesign für Erweiterung des Zutrittskontrollsystems zur Erweiterung des Zutrittskontrollsystems, welches folgende zusätzlichen Leistungsmerkmale erfüllt:

Gleichwertigkeitskriterien:

- Verifikationsverfahren "ID on Card" für sehr schnelle Erkennung
- Verifikation 1:1 Vergleich bis zu 100000 Templates (zB. 2 Finger von 50000 Usern)
- Innen- und geschütztem Ausseneinsatz
- PIN-Eingabe über 5" Touchscreen
- optische und akustische Signalisierung
- Hygienekonform für sensitive Anwendungen (zB. Erkennung mit Latexhandschuhen)
- sehr hohe Erkennungsleistung auch bei verschmutzten Fingern
- Falschakzeptanzrate, Falschrückweisungsrate: ÖVE/ÖNORM EN60839-11-1 bis Grad 4 einsetzbar
- Die Antenne muss die Funktion "**Lesen und Schreiben auf einem Medium unterstützen**"

zB. Type TBS 2D+ Terminal + ONL_9001 von dormakaba oder Gleichwertiges.

Angebotenes Erzeugnis:(.....)

L: S: EP: 0,00 Stk PP:



dokaJR 2D+_Veri

21JR22 + Aufzahlung (Az) auf berührungsbasierten Fingerleser mit multispektralem Sensor

21JR22B + Az Fingerleser multispektral f.Anbaugehäuse

für Anbaugehäuse.

L: S: EP: 0,00 Stk PP:

21JR22C + Az Fingerleser multispektral f.Ausführung WLAN

für Ausführung WLAN.

L: S: EP: 0,00 Stk PP:

21JR22D + Az Fingerleser multispektral f.Relais 1Ausgang

für internen Relaisausgang.

L: S: EP: 0,00 Stk PP:

21JR22E + Az Fingerleser multispektral f.Relais 2Ausgänge

für externes Relaismodul mit 2 Ausgängen.

L: S: EP: 0,00 Stk PP:

21JR22F + Az Fingerleser multispektral f.Lebenderkennung

für Ausführung Lebenderkennung, es wird unterschieden, ob der Finger von einer lebenden Person aufgelegt wird oder ob es sich um eine Kopie bzw. totes Material handelt.

L: S: EP: 0,00 Stk PP:

21JR22G + Az Fingerleser multispektral f.personalisiertes Display

für personalisiertes Display (zB. Firmenlogo,...).

L: S: EP: 0,00 Stk PP:

21JR22H + Az Fingerleser multispektral f.Ausführung PoE-Splitter

für zentrale Stromversorgung über PoE-Splitter (IEEE 802.3af).

L: S: EP: 0,00 Stk PP:

21JR22J + Az Fingerleser multispektral f.Schutzdach

für Schutzdach, zusätzlicher Schutz vor äußeren Witterungseinflüssen.

L: S: EP: 0,00 Stk PP:

21JR30 + Berührungsbasierter Fingerleser mit optischen Sensor und Touchdisplay 3,5" und Zutrittsmanager als Zutrittskontrollzentrale in Gehäuse (ZKZ) für höchste Sicherheit und Multifunktionalität am Zutrittspunkt, Innenanwendung, Auf- oder Unterputzmontage. Im Positionsstichwort ist das Verfahren (Identifikation oder Verifikation) angegeben.

21JR30A + Fingerleser optisch Touch 3,5" Identifikation

berührungsbasierter Fingerleser für Unterputzmontage mit optischem Sensor und 3,5" Touchscreen zur Erweiterung des Zutrittskontrollsystems, welches folgende zusätzlichen Leistungsmerkmale erfüllt:

Gleichwertigkeitskriterien:

- Identifikation 1:N Vergleich bis zu 5000 Templates (zB. 2 Finger von 2500 Usern)
- Innen- und geschütztem Ausseneinsatz
- PIN-Eingabe über 3,5" Touchscreen
- optische und akustische Signalisierung
- Falschakzeptanzrate, Falschrückweisungsrate: ÖVE/ÖNORM EN60839-11-1 bis Grad 4 einsetzbar

zB. Type TBS 2D Terminal von dormakaba oder Gleichwertiges.

Angebotenes Erzeugnis:(.....)

L: S: EP: 0,00 Stk PP:



dokaJR 2D_Ident

21JR30B + Fingerleser optisch Touch 3,5" Verifikation

berührungsbasierter Fingerleser mit optischem Sensor und 3,5" Touchscreen und zusätzliche Erfassungseinheit mit externer RFID-Leseantenne in schwarzem quadratischem Glasdesign für Erweiterung des Zutrittskontrollsystems, welches folgende zusätzlichen Leistungsmerkmale erfüllt:

Gleichwertigkeitskriterien:

- Verifikationsverfahren "ID on Card" für sehr schnelle Erkennung
- Verifikation 1:1 Vergleich bis zu 100000 Templates (zB. 2 Finger von 50000 Usern)
- Innen- und geschütztem Ausseneinsatz
- PIN-Eingabe über 3,5" Touchscreen
- optische und akustische Signalisierung
- Falschakzeptanzrate, Falschrückweisungsrate: ÖVE/ÖNORM EN60839-11-1 bis Grad 4 einsetzbar
- Die Antenne muss die Funktion "**Lesen und Schreiben auf einem Medium unterstützen**"

zB. Type TBS 2D Terminal + ONL_9001 von dormakaba oder Gleichwertiges.

Angebotenes Erzeugnis:(.....)

L: S: EP: 0,00 Stk PP:



dokaJR 2D_Veri

21JR31 + Berührungsbasierter Fingerleser mit optischen Sensor für höchste Sicherheit und Multifunktionalität am Zutrittspunkt, Innenanwendung, Auf- oder Unterputzmontage, wahlweise Identifikation oder Verifikation

21JR31A + Fingerleser optisch Identifikation

berührungsbasierter Fingerleser für Unterputzmontage mit optischem Sensor zur Erweiterung des Zutrittskontrollsystems, welches folgende zusätzlichen Leistungsmerkmale erfüllt:

Gleichwertigkeitskriterien:

- Identifikation 1:N Vergleich bis zu 5000 Templates (zB. 2 Finger von 2500 Usern)
- Innen- und geschütztem Ausseneinsatz
- optische und akustische Signalisierung
- Falschakzeptanzrate, Falschrückweisungsrate: ÖVE/ÖNORM EN60839-11-1 bis Grad 4 einsetzbar

zB. Type TBS 2D Station von dormakaba oder Gleichwertiges.

Angebotenes Erzeugnis:(.....)

L: S: EP: 0,00 Stk PP:



dokaJR 2S_Ident

21JR31B + Fingerleser optisch Verifikation

berührungsbasierter Fingerleser mit optischem Sensor und zusätzliche Erfassungseinheit mit externer RFID-Leseantenne in schwarzem quadratischem Glasdesign für Erweiterung des Zutrittskontrollsystems, welches folgende zusätzlichen Leistungsmerkmale erfüllt:

Gleichwertigkeitskriterien:

- Verifikationsverfahren für sehr schnelle Erkennung
- Verifikation 1:1 Vergleich bis zu 100000 Templates (zB. 2 Finger von 50000 Usern)
- Innen- und geschütztem Ausseneinsatz
- optische und akustische Signalisierung
- Falschakzeptanzrate, Falschrückweisungsrate: ÖVE/ÖNORM EN60839-11-1 bis Grad 4 einsetzbar
- Die Antenne muss die Funktion "**Lesen und Schreiben auf einem Medium unterstützen**"

zB. Type TBS 2D Station + ONL_9001 von dormakaba oder Gleichwertiges.

Angebotenes Erzeugnis:(.....)

L: S: EP: 0,00 Stk PP:



dokaJR 2S_Veri

21JR32 + Aufzählung (Az) auf optischen Fingerleser

21JR32B	+	Az Fingerleser optisch f.Anbaugehäuse für Anbaugehäuse.	L:	S:	EP:	0,00 Stk	PP:
21JR32C	+	Az Fingerleser optisch f.Ausführung WLAN für Ausführung WLAN.	L:	S:	EP:	0,00 Stk	PP:
21JR32D	+	Az Fingerleser optisch f.Relais 1Ausgang für internen Relaisausgang.	L:	S:	EP:	0,00 Stk	PP:
21JR32E	+	Az Fingerleser optisch f.Relais 2Ausgänge für externes Relaismodul mit 2 Ausgängen.	L:	S:	EP:	0,00 Stk	PP:
21JR32G	+	Az Fingerleser optisch f.personalisiertes Display für personalisiertes Display (zB. Firmenlogo,...).	L:	S:	EP:	0,00 Stk	PP:
21JR32H	+	Az Fingerleser optisch f.Ausführung PoE-Splitter für zentrale Stromversorgung über PoE-Splitter (IEEE 802.3af).	L:	S:	EP:	0,00 Stk	PP:
21JR32I	+	Az Fingerleser optisch f.Schutzklappe für Schutzklappe über Sensoröffnung, zusätzlicher Schutz vor äußeren Witterungseinflüssen sowie Schutz des Sensors vor ungewollten Auslösen durch Lichteinfall (Sonne).	L:	S:	EP:	0,00 Stk	PP:
21JR32J	+	Az Fingerleser optisch f.Schutzdach für Schutzdach, zusätzlicher Schutz vor äußeren Witterungseinflüssen.	L:	S:	EP:	0,00 Stk	PP:

21JR32K + Az Fingerleser optisch f.Ausführung Bluetooth

für Ausführung Bluetooth.

L: S: EP: 0,00 Stk PP:

21JR40 + Berührungsbasierter Fingerleser mit optischen Sensor und Zutrittsmanager als Zutrittskontrollzentrale in Gehäuse (ZKZ) für hohe Sicherheit und Multifunktionalität am Zutrittspunkt. Im Positionsstichwort ist das Verfahren (Identifikation oder Verifikation) angegeben.

21JR40A + Fingerleser kapazitiv Identifikation

berührungsbasierter Fingerleser in kompakter Bauform für Unterputzmontage mit kapazitivem Sensor zur Erweiterung des Zutrittskontrollsystems, welches folgende zusätzlichen Leistungsmerkmale erfüllt:

Gleichwertigkeitskriterien:

- Identifikation 1:N Vergleich bis zu 5000 Templates (zB. 2 Finger von 2500 Usern)
- Innen- und geschütztem Ausseneinsatz
- optische und akustische Signalisierung
- Falschakzeptanzrate, Falschrückweisungsrate: ÖVE/ÖNORM EN60839-11-1 bis Grad 4 einsetzbar

zB. Type TBS 2D Mini von dormakaba oder Gleichwertiges.

Angebotenes Erzeugnis:(.....)

L: S: EP: 0,00 Stk PP:



dokaJR mini_Ident

21JR40B + Fingerleser kapazitiv Verifikation

berührungsbasierter Fingerleser in kompakter Bauform für Unterputzmontage mit kapazitivem Sensor und zusätzliche Erfassungseinheit mit externer Leseantenne in schwarzem quadratischem Glasdesign für Erweiterung des Zutrittskontrollsystems, welches folgende zusätzlichen Leistungsmerkmale erfüllt:

Gleichwertigkeitskriterien:

- Verifikationsverfahren "ID on Card" für sehr schnelle Erkennung
- Verifikation 1:1 Vergleich bis zu 100000 Templates (zB. 2 Finger von 50000 Usern)
- Innen- und geschütztem Ausseneinsatz
- optische und akustische Signalisierung
- Falschakzeptanzrate, Falschrückweisungsrate: ÖVE/ÖNORM EN60839-11-1 bis Grad 4 einsetzbar
- Die Antenne muss die Funktion "**Lesen und Schreiben auf einem Medium unterstützen**"

zB. Type TBS 2D Mini + ONL_9001 von dormakaba oder Gleichwertiges.

Angebotenes Erzeugnis:(.....)

L: S: EP: 0,00 Stk PP:



dokaJR mini_Veri

21JR40G + Fingerleser kapazitiv m.Taster Identifikation

berührungsbasierter Fingerleser in kompakter Bauform für Unterputzmontage mit kapazitivem Sensor zur Erweiterung des Zutrittskontrollsystems, welches folgende zusätzlichen Leistungsmerkmale erfüllt:

Gleichwertigkeitskriterien:

- Identifikation 1:N Vergleich bis zu 5000 Templates (zB. 2 Finger von 2500 Usern)
- Innen- und geschütztem Ausseneinsatz
- optische und akustische Signalisierung
- Falschakzeptanzrate, Falschrückweisungsrate: ÖVE/ÖNORM EN60839-11-1 bis Grad 4 einsetzbar
- integrierter Klingeltaster

zB. Type TBS 2D Mini home von dormakaba oder Gleichwertiges.

Angebotenes Erzeugnis:(.....)

L: S: EP: 0,00 Stk PP:



dokaJR home_Ident

21JR40H + Fingerleser kapazitiv m.Taster Verifikation

berührungsbasierter Fingerleser in kompakter Bauform für Unterputzmontage mit kapazitivem Sensor und zusätzliche Erfassungseinheit mit externer RFID-Leseantenne in schwarzem quadratischem Glasdesign für Erweiterung des Zutrittskontrollsystems, welches folgende zusätzlichen Leistungsmerkmale erfüllt:

Gleichwertigkeitskriterien:

- Verifikationsverfahren "ID on Card" für sehr schnelle Erkennung
- Verifikation 1:1 Vergleich bis zu 100000 Templates (zB. 2 Finger von 50000 Usern)
- Innen- und geschütztem Ausseneinsatz

- optische und akustische Signalisierung
- Falschakzeptanzrate, Falschrückweisungsrate: ÖVE/ÖNORM EN60839-11-1 bis Grad 4 einsetzbar
- integrierter Klingeltaster
- Die Antenne muss die Funktion "**Lesen und Schreiben auf einem Medium unterstützen**"

zB. Type TBS 2D Mini home + ONL_9001 von dormakaba oder Gleichwertiges.

Angebotenes Erzeugnis:(.....)

L: S: EP: 0,00 Stk PP:



dokaJR home_Veri

21JR41 + **Berührungsbasierter Fingerleser mit optischen Sensor und Zutrittsmanager als Zutrittskontrollzentrale in Gehäuse (ZKZ)** für hohe Sicherheit und Multifunktionalität am Zutrittspunkt

21JR41A + **Fingerleser kapazitiv mobile Anwendung**

berührungsbasierter Fingerleser in mobiler Bauform mit kapazitivem Sensor zur Erweiterung des Zutrittskontrollsystems, welches folgende zusätzlichen Leistungsmerkmale erfüllt:

Gleichwertigkeitskriterien:

- Identifikation oder Verifikation
- Verwaltung von bis zu 5.000 Templates

zB. Type TBS 2D Portable von dormakaba oder Gleichwertiges.

Angebotenes Erzeugnis:(.....)

L: S: EP: 0,00 Stk PP:



dokaJR 2D_mobile

21JR42 + Aufzählung (Az) auf kapazitiven Fingerleser 2D

21JR42C + **Az Fingerleser kapazitiv f.Ausführung WLAN**

für Ausführung WLAN.

L: S: EP: 0,00 Stk PP:

- 21JR42D** + **Az Fingerleser kapazitiv f.Relais 1Ausgang**
für internen Relaisausgang.

L: S: EP: 0,00 Stk PP:
- 21JR42E** + **Az Fingerleser kapazitiv f.Relais 2Ausgänge**
für externes Relaismodul mit 2 Ausgängen.

L: S: EP: 0,00 Stk PP:
- 21JR42H** + **Az Fingerleser kapazitiv f.Ausführung PoE-Splitter**
für zentrale Stromversorgung über PoE-Splitter (IEEE 802.3af).

L: S: EP: 0,00 Stk PP:
- 21JR42I** + **Az Fingerleser kapazitiv f.Schutzklappe**
für Schutzklappe über Sensoröffnung, zusätzlicher Schutz vor äußeren Witterungseinflüssen sowie Schutz des Sensors vor ungewollten Auslösen durch Lichteinfall (Sonne).

L: S: EP: 0,00 Stk PP:
- 21JR42J** + **Az Fingerleser kapazitiv f.Schutzdach**
für Schutzdach, zusätzlicher Schutz vor äußeren Witterungseinflüssen.

L: S: EP: 0,00 Stk PP:
- 21JR42K** + **Az Fingerleser kapazitiv f.Ausführung Bluetooth**
für Ausführung Bluetooth.

L: S: EP: 0,00 Stk PP:
- 21JR50** + **Berührungsloser Iris-und Gesichtsleser mit Touchdisplay 5"** für höchste Sicherheit und Multifunktionalität am Zutrittspunkt, Innenanwendung, Aufputzmontage. Im Positionsstichwort ist das Verfahren (Identifikation oder Verifikation) angegeben.
- 21JR50A** + **Iris-und Gesichtsleser Touch 5" Identifikation**
berührungsloser Iris-und Gesichtsleser mit 5" Touchscreen für Aufputzmontage für Erweiterung des Zutrittskontrollsystems, welches folgende zusätzlichen Leistungsmerkmale erfüllt:
Gleichwertigkeitskriterien:
- Identifikation 1:N Vergleich von bis zu 1000 Templates (zB. 2x Iris von 5000 Usern)
 - Innen- und geschütztem Ausseneinsatz
 - PIN-Eingabe über 5" Touchscreen
 - Hygienekonform für sensitive Anwendungen
 - Falschakzeptanzrate, Falschrückweisungsrate: ÖVE/ÖNORM EN60839-11-1 bis Grad 4

einsetzbar

- Einlesen direkt am Gerät (keine zusätzliche Einlernstation notwendig)

zB. Type TBS 2D EYE von dormakaba oder Gleichwertiges.

Angebotenes Erzeugnis:(.....)

L: S: EP: 0,00 Stk PP:



dokaJR EYE_Ident

21JR50B + Iris-und Gesichtsleser Touch 5" Verifikation

berührungsloser Iris-und Gesichtsleser mit 5" Touchscreen und zusätzliche Erfassungseinheit mit externer RFID-Leseantenne in schwarzem quadratischem Glasdesign für Erweiterung des Zutrittskontrollsystems, welches folgende zusätzlichen Leistungsmerkmale erfüllt:

Gleichwertigkeitskriterien:

- Verifikationsverfahren "ID on Card" für sehr schnelle Erkennung
- Verifikation 1:1 Vergleich von bis zu 100000 Templates (zB. 2x Iris von 50000 Usern)
- Innen- und geschütztem Ausseneinsatz
- PIN-Eingabe über 5" Touchscreen
- Hygienekonform für sensitive Anwendungen
- Falschakzeptanzrate, Falschrückweisungsrate: ÖVE/ÖNORM EN60839-11-1 bis Grad 4 einsetzbar
- Einlesen direkt am Gerät (keine zusätzliche Einlernstation notwendig)
- Die Antenne muss die Funktion "**Lesen und Schreiben auf einem Medium unterstützen**"

zB. Type TBS 2D EYE + ONL_9001 von dormakaba oder Gleichwertiges.

Angebotenes Erzeugnis:(.....)

L: S: EP: 0,00 Stk PP:



dokaJR EYE_Veri

21JR52 + Aufzahlung (Az) auf Iris-und Gesichtsleser

21JR52B + Az Iris-und Gesichtsleser f.Anbauehäuse

für Anbauehäuse.

L: S: EP: 0,00 Stk PP:

21JR60 + Berührungsloser Handvenenleser für höchste Sicherheit und Multifunktionalität am Zutrittspunkt, Innen- und Aussenanwendung, Aufputzmontage. Im Positionsstichwort ist das Verfahren (Identifikation oder Verifikation) angegeben.

21JR60A + Handvenenleser Identifikation

berührungsloser Handvenenleser für Aufputzmontage für Erweiterung des Zutrittskontrollsystems, welches folgende zusätzlichen Leistungsmerkmale erfüllt:

Gleichwertigkeitskriterien:

- Identifikation 1:N Vergleich von bis zu 1000 Templates (zB. 2x Hände von 5000 Usern)
- Innen- und geschütztem Ausseneinsatz
- Hygienekonform für sensitive Anwendungen
- Falschakzeptanzrate, Falschrückweisungsrate: ÖVE/ÖNORM EN60839-11-1 bis Grad 4 einsetzbar

zB. Type PCS INTUS von dormakaba oder Gleichwertiges.

Angebotenes Erzeugnis:(.....)

L: S: EP: 0,00 Stk PP:



dokaJR Hand_Ident

21JR60B + Handvenenleser Verifikation

berührungsloser Handvenenleser für Aufputzmontage für Erweiterung des Zutrittskontrollsystems, welches folgende zusätzlichen Leistungsmerkmale erfüllt:

Gleichwertigkeitskriterien:

- Verifikationsverfahren für sehr schnelle Erkennung
- Verifikation 1:1 Vergleich von bis zu 100000 Templates (zB. 2x Hände 50000 Usern)
- Innen- und geschütztem Ausseneinsatz
- Hygienekonform für sensitive Anwendungen
- Falschakzeptanzrate, Falschrückweisungsrate: ÖVE/ÖNORM EN60839-11-1 bis Grad 4 einsetzbar
- Die Antenne muss die Funktion "**Lesen und Schreiben auf einem Medium unterstützen**"

zB. Type PCS INTUS + ONL_9001 von dormakaba oder Gleichwertiges.

Angebotenes Erzeugnis:(.....)

L: S: EP: 0,00 Stk PP:



dokaJR Hand_Veri

21JR62 + Aufzahlung (Az) auf Handvenenleser

21JR62A + **Az Handvenenleser f.Anbauehäuse**
 für Anbauehäuse

L: S: EP: 0,00 Stk PP:

21JR90 + Systemzubehör für Biometrische Zutrittskontrolle

21JR90C + **Fingerleser Einlernstation 3D-ENROLL m.USB**

Berührungslose, dreidimensionale Biometrie-Einlernstation inkl. Software zur Erfassung und Erstregistrierung der Finger Referenzmuster sowie die Erstellung von Templates, höchste Sicherheitsstufe, Nagel zu Nagel-Aufnahme, Hygienekomfort für sensitive Anwendungen. Die Referenzmuster können anschliessend gespeichert, an die Buchungsterminals verteilt oder auf Mitarbeiterausweise (User) gespeichert werden, mit USB-Schnittstelle.

zB. Type TBS 3D enroll von dormakaba oder Gleichwertiges.

Angebotenes Erzeugnis:(.....)

L: S: EP: 0,00 Stk PP:



dokaJR 3D_enroll

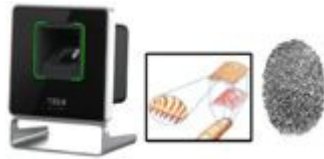
21JR90D + **Fingerleser Einlernstation 2D-ENROLL m.USB**

Berührungsbasierte kapazitiv, optisches und multispektrale Finger-Einlernstation inkl. Software zur Erfassung und Erstregistrierung der Finger Referenzmuster sowie die Erstellung von Templates. Die Referenzmuster können anschliessend gespeichert, an die Buchungsterminals verteilt oder auf Mitarbeiterausweise (User) gespeichert werden, mit USB-Schnittstelle.

zB. Type TBS 2D enroll von dormakaba oder Gleichwertiges.

Angebotenes Erzeugnis:(.....)

L: S: EP: 0,00 Stk PP:



dokaJR 2D_enroll

21JR90F + Handvenen Einlernstation

Berührungslose Handflächenvenen-Einlernstation inkl. Software zur Erfassung und Erstregistrierung der Handvenen Referenzmuster sowie die Erstellung von Templates, höchste Sicherheitsstufe, Hygienekomfort für sensitive Anwendungen. Die Referenzmuster können anschliessend gespeichert, an die Buchungsterminals verteilt oder auf Mitarbeiterausweise (User) gespeichert werden, Einlernstation geeignet für bis zu 10.000 Nutzern.

L: S: EP: 0,00 Stk PP:



dokaJO handvenen einlern

21JR99 + Dienstleitungen für die Einbindung einer biometrischen Zutritts-elementen in die Elektronische Zutrittskontrolle

21JR99B + Biometrie Inbetriebnahme

Inbetriebnahme und technischer Support

- Einbindung aller Biometrie-Terminals
- Programmierung und Parametrierung der Biometrieverwaltungssoftware

L: S: EP: 0,00 PA PP:

21JR99G + Biometrie Anwenderschulung

Einschulung des Nutzers über die wichtigsten anlagentechnischen Funktionen sowie gesetzlichen Vorschriften (Dauer von mindestens 2 Stunden).

L: S: EP: 0,00 h PP:

21JR99H + Biometrie Dokumentation

Erstellung von Dokumentationsunterlagen mit folgenden Inhalten:

- projektspezifische Funktionsbeschreibung der Elektronischen Zutrittskontrolle
- Erstellung einer Mappe mit Datenblätter sämtlicher Komponenten
- Montage- und Bedienungsanleitung sämtlicher Komponenten
- Zusammenstellung letztgültiger Planunterlagen

L: S: EP: 0,00 PA PP:

21JS + Ergänzungsprodukte Sicherheitsmanagementsystem (dormakaba)

Version: 2023-10

Im Folgenden ist das Liefern und Programmieren eines Sicherheitsmanagementsystems (kurz SMS) für Bedienung, Parametrierung und Visualisierung von Automatischen Türsystemen, Automatischen Antrieben, Fluchtwegsicherungssystemen, Zutrittskontrolle sowie Schnittstellen zu

übergeordneten Managementebenen beschrieben.

1. Leistungsumfang/einkalkulierte Leistungen:

Das Integralen Sicherheitsmanagementsystem muss eine zentrale, integrierte Plattform zur Organisation der Unternehmenssicherheit darstellen. Als ein individuell anpassbares Managementsystem hat es die Integration der vollständigen Sicherheits-, Gebäude- und Kommunikationstechnik sowie die Überwachung der IT-Infrastruktur zu ermöglichen. Von einer kleinen Einzelplatzlösung bis zu einer großen, standortübergreifenden Lösung mit sowohl zahlreichen Bedienplätzen als auch angebotenen Subsystemen muss das System für eine Vielzahl von Anwendungsfällen geeignet sein. Hohe Verfügbarkeit und mehrfache Rückfallebenen dienen zur Vervollständigung des modernen Sicherheitsmanagementkonzepts. Auf Anwenderebene muss das SMS-System eine einfache Einrichtung, Bedienung und Administration bieten.

Das System ist für den Betrieb unter Windows Server 2008 und 2012 sowie Windows 7, 8 und 10 Professional auszulegen. Unterschiedliche Systeme und Anlagen (wie z.B. Gefahrenmeldeanlagen, Videosysteme, Zutrittskontrollanlagen, etc.) müssen mit dem System gekoppelt werden können, um deren Meldungen in einer einheitlichen Bedienoberfläche grafisch zu visualisieren, zu dokumentieren, zu archivieren sowie die angeschlossene Peripherie steuern zu können. Die gekoppelten Anlagen haben dabei auch weiterhin als autarke Systeme zu arbeiten, können jedoch zur Entlastung des Bedieners zusätzlich miteinander verknüpft werden.

Durch Ereignisse (Alarm, Störung, etc.) in den gekoppelten Systemen der Sicherheits-, Gebäude- oder Kommunikationstechnik sind entsprechende Meldungen im System auszulösen. Diese Meldungen müssen in der Folge ihres zeitlichen Eintreffens gespeichert, in Listenform angezeigt werden und zur weiteren Bearbeitung auswählbar sein. Wesentliche Aufgabe des Systems ist es, den Bediener zu den einzelnen Meldungen mit umfangreichen Zusatzinformationen und Hilfestellungen zu versorgen und ihn bei der Durchführung erforderlicher Maßnahmen zu unterstützen.

- Jedem Melder, jeder Kamera, jeder Sprechstelle etc. (System sind diese als Datenpunkte anzulegen) sind beim Projektieren sowohl Grafik- und Textinformationen mit Hinweisen und Maßnahmen als auch Befehlssequenzen und individuelle Bearbeitungsrechte zuzuordnen. Die Bearbeitung der Meldung hat dann durch interaktives Abarbeiten der Maßnahmen und das Eintragen von Anmerkungen zu erfolgen, unterstützt durch die Informationen in der Grafik und im Text.
- Notwendige Aktionen, wie z.B. Schaltung von Kameras im Gefahrenbereich, Schaltung von Meldergruppen, Anwahl von Telefonnummern, Benachrichtigung per SMS etc. sind vollautomatisch oder auf Anforderung auszuführen.
- Eine vollständig bearbeitete Meldung ist mit allen im Rahmen der Meldung durchgeführten Aktionen und sämtlichen eingegebenen Anmerkungen in einem Archiv zu speichern. Auf das Archiv muss Zugriff über variable Filter möglich sein, jede Meldung muss aus dem Archiv heraus jederzeit wieder zur Information angezeigt werden können.
- Kann die Bearbeitung einer Meldung nicht sofort abgeschlossen werden, so muss die Möglichkeit bestehen, die Meldung zu parken, um die Bearbeitung später abzuschließen.

Auch über die Meldungsbearbeitung hinaus hat das System die Arbeit der Sicherheitsdienstleistenden zu unterstützen. Zeitlich vorprogrammiert müssen sich Meldergruppen schalten, Berichte drucken und sonstige Bedienaktionen automatisch ausführen lassen. Der Status von Meldergruppen und Meldern muss sich übersichtlich anzeigen und direkt beeinflussen lassen. All diese Aktionen müssen wahlweise auch über Grafiken und Texte mit interaktiven Symbolen ausführbar sein.

Eine einheitliche Bedienung sämtlicher gekoppelter Anlagen muss möglich sein, wahlweise auch über einen individuellen, vom Schnittstellentreiber der Anlage zur Verfügung gestellten Dialog.

Sämtliche Bedieneraktionen sowie jegliche über die Schnittstellen empfangenen bzw. gesendeten Telegramme sind vom System mit zu protokollieren. Diese Protokolle müssen über einstellbare Filter angezeigt und zusammen mit den Informationen aus dem Archiv zu frei definierbaren Berichten zusammengefasst werden können.

2. Zertifizierungen

Der Hersteller und insbesondere dessen Softwareentwicklung muss über ein ISO 9001:2008 zertifiziertes Qualitätsmanagement verfügen. (Ein gültiges Zertifikat ist dem Angebot beizufügen.) Das SMS-System muss mit der Leitstellennorm DIN EN 50518 kompatibel sein.

3. Leistungsmindestanforderungen im Überblick

- Das System muss eine integrierte, skalierbare, erweiterbare sowie einfach bedienbare, softwarebasierte Plattform bieten, um die gesamte physische Sicherheitsinfrastruktur zu steuern, z. B. Video- und Zutrittskontrollsysteme, Einbruch- und Brandmeldeanlagen, Gebäudetechnik, etc.
- Das System muss eine effiziente Verwaltung und Steuerung aller installierten Sicherheitssysteme bieten.
- Das System muss alle gesicherten Bereiche überwachen und visuelle sowie akustische Alarme ausgeben (an Server und Client).
- Die Software muss berechtigten Nutzerzugriff auf die zahlreichen Systeme bieten, die durch das System gesteuert werden.
- Das System muss mit den verbundenen Systemen bidirektional kommunizieren.
- Das System muss Ereignisse in geeigneter Form über eine anpassbare grafische Benutzeroberfläche (GUI) visualisieren.
- Ereignisse, die von den angeschlossenen Subsystemen übermittelt werden, müssen über das System entweder einzeln oder gruppiert gesteuert (Annehmen/Parken/Holen/Übergeben/Abschließen) werden.
- Projektdaten müssen grafische sowie Informationen in Textform mit Anweisungen und Maßnahmen sowie festgelegten Anweisungen liefern. Zusätzlich muss die Möglichkeit bestehen, jedem Datenpunkt persönliche Bedienerrechte zuzuweisen. Mit Hilfe der durch die Grafiken und Texte gelieferten Informationen muss die Meldungsbearbeitung durch das Ergreifen geeigneter Maßnahmen sowie die interaktive Eingabe von Kommentaren abgeschlossen werden können.
- Erforderliche Aktionen, z. B. das Einschalten von Kameras in der Gefahrenzone, das Schalten von Meldergruppen, Wählen von Telefonnummern, Senden von SMS usw. müssen automatisch oder per Eingabe erfolgen.
- Ein abgeschlossenes Ereignis muss mit allen Aktionen und Kommentaren, die im Rahmen der Ereignisbearbeitung erfolgt sind, in einem Archiv gespeichert werden. Die Archive des Systems müssen über variable Filter erreichbar sein. Jedes Ereignis im Archiv muss jederzeit zu Informationszwecken erneut angezeigt werden können.
- Falls ein Ereignis nicht unmittelbar durch das System abgeschlossen werden kann, muss es möglich sein, die Ereignismeldung für eine spätere Bearbeitung zurückzustellen.
- Das Filtern von Ereignissen muss jederzeit möglich sein, z. B. um unwichtige Ereignisse zu vernachlässigen.
- Das System muss eine Echtzeit-Anzeige des Systemstatus und der -daten liefern.
- Das System muss ein integriertes, dynamisches Arbeitsablauf-Management mit Anweisungen zur Alarmbearbeitung beinhalten, um den Bediener bei der erfolgreichen Ereignisbearbeitung zu unterstützen und alle Bearbeitungsschritte zu protokollieren.
- Das System muss den Zugriff und die Alarmierung von Full Clients, Webclients und mobilen Endgeräten unterstützen.

4. Leistungsmindestanforderungen im Detail

- Das System muss eine Bedienoberfläche und Bedienerführung in moderner Windows-8-Technik und -optik bieten.
- Individuelle Benutzerprofile mit den Parametern Oberfläche, Sprache und Benutzerrechte müssen einstellbar sein. Alle Oberflächenelemente, wie Meldungsliste, Befehlsleiste, Menüleiste, Symbolleiste, Explorer und Zähler müssen sich individuell dem jeweiligen Benutzerprofil anpassen lassen.
- Die Gestaltung der Benutzeroberfläche muss frei in unterschiedlichen Layouts definierbar und umschaltbar sein.
- Das Windows-System (Zugriff auf Systemfunktionen wie die Kommandozeile oder den Taskmanager – auch über Tastaturkürzel) muss vollständig vor dem Bediener verborgen werden können.
- Das System muss eine modulare und damit einfach erweiterbare Systemarchitektur bieten.
- Das System muss über ein einheitliches Bedienkonzept für die unterschiedlichen Subsysteme verfügen.
- Das SMS-System muss eine kontextsensitive Online-Hilfe bieten.
- Es muss möglich sein, im SMS-System eine beliebige Anzahl von Datenpunkten, Meldergruppen und Meldern festzulegen.
- Das System muss eine Ortshierarchie zur strukturierten Verwaltung der Datenpunkte und Meldergruppen enthalten.
- Im System müssen ergänzend zusätzliche hierarchische Beziehungen zwischen Datenpunkten definierbar sein.
- Das System muss ein komfortables Anzeigen und Steuern von Meldergruppen über

- Bedienfelder, Grafiken oder über die integrierten Hierarchiedarstellungen bieten.
- Der Betrieb als Mehrplatzsystem muss möglich sein.
 - Eine Projektierung muss auch während des normalen Alarmbetriebs möglich sein.
 - Die Arbeitsstationen müssen optional auch gleichzeitig für andere Anwendungen genutzt werden können. Beim Eintreffen einer Meldung muss das Fenster des SMS-Systems in den Vordergrund gebracht und die Meldung akustisch und optisch signalisiert werden.
 - Der Server muss in einer virtuellen Umgebung (VM) eingesetzt und als Windows-Dienst (Service) ausgeführt werden können, so dass keine lokale Benutzeranmeldung erforderlich ist.
 - Die Arbeitsstationen müssen in virtuellen Umgebungen (VM) eingesetzt und durch Terminal-Clients auf einem Terminal-Server ausgeführt werden können.
 - Die Lizenzierung der Server und Arbeitsstationen hat durch an die Hardware gebundene Softkeys zu erfolgen. Eine vom Hersteller unabhängige Notfallaktivierung neuer Hardware im Falle eines Hardware-Defekts muss möglich sein.
 - Parallel zu den Softkeys müssen Hardware-Dongle für den temporären Einsatz für Integrierte und Administratoren verfügbar sein.
 - Die Verfügbarkeit und Auslastung der Hardwareumgebung des Managementsystems (CPU, RAM, HDD, LAN) muss selbständig überwacht werden und bei der Überschreitung von Grenzwerten alarmieren.

5. Mehrsprachigkeit

- Das System muss mehr als 23 Sprachen unterstützen (u. a. Englisch, Deutsch, Niederländisch, Französisch, Spanisch, Portugiesisch, Russisch und Chinesisch).
- Die Systemsprache sowie Benutzeroberfläche (GUI) müssen anpassbar sein. Änderungen müssen direkt durchführbar sein, abhängig vom Benutzer-Login.

6. Personen-Datenbank

- Es muss eine zentrale Datenbank für sämtliche Benutzer und Personen existieren.
- Jeder Person müssen u. a. verschiedene Rufnummern für Telefon, Fax und Mobilfunk sowie Anschrift und E-Mail-Adresse zugeordnet werden können. Die Personen-Datenfelder müssen sich in Text- und Grafikdateien referenzieren lassen.
- Innerhalb der Personendatei müssen Vertretungen definierbar sein. Bei Referenzen auf die Personendaten (z.B. Benachrichtigung per SMS) müssen dann automatisch die Daten des Vertreters verwendet werden.

7. Benutzerverwaltung / Rechtemanagement

- Das System muss einer beliebigen Zahl von Benutzern passwortgeschützten Zugang ermöglichen.
- Es muss möglich sein, eine beliebige Anzahl von Benutzerprofilen zu definieren. Jedem Benutzer müssen mehrere Profile zugeordnet werden können, zwischen welchen er jederzeit wechseln kann.
- Ein Benutzerprofil bestimmt Aussehen und Funktion der Programmoberfläche (Menü, Symbolleiste, Tastenkürzel, Programmfenster etc.) und legt sämtliche Benutzerrechte fest.
- Die Benutzerrechte eines Profils müssen dabei flexibel aus zahlreichen Einzelrechten zusammengestellt werden können. Hierzu zählen Änderungen bestimmter Teile der Stammdaten (z.B. Grafiken, Texte, Personen), Bearbeitung von Meldungen, manuelles Steuern etc. Die Steuerberechtigung muss für komplette Anlagen, bestimmte Orte oder auch einzelne Datenpunkte individuell festgelegt werden können.
- Eine Auslagerung der Benutzerauthentifizierung und -verwaltung mittels LDAP in einem auftraggeberseitigen Active Directory muss möglich sein.
- Das System muss "Single-Sign-On" Funktionalität unterstützen.

8. Ereignis- und Alarmbearbeitung

- Das System muss über einen zentralen Meldungsstapel zum Empfang, zur Kategorisierung sowie Priorisierung aller Alarme verfügen.
- Das Schema des Meldungsstapels muss anpassbar sein (z. B. abhängig von Benutzerrechten usw.).
- Eingehende Meldungen müssen akustisch und optisch signalisiert werden.
- Der Meldungsstapel muss Elemente wie z. B. Ereignis-ID, Datum, Uhrzeit, Ort, Status, Priorität, Bedienplatz, etc. beinhalten.
- Das System muss eine einheitliche Meldungsbearbeitung für unterschiedliche Subsysteme bieten.
- Das System muss eine meldungsbezogene Anzeige von Grafik, Text und Protokollen in frei definierbaren Layouts bieten.

- Das Filtern und Gruppieren von Ereignissen muss über 12 separate, anpassbare Filter möglich sein.
- Eine meldungsbezogene Aufschaltung von Videokanälen muss möglich sein.
- Meldungsreports mit eindeutiger ID, Detailinformationen der Meldung (Daten, Zustände etc.), Protokoll aller Ereignisse (Anwenderaktionen etc.), Grafiken der Meldung und manuellen Anhängen (Screenshots, Video-Snapshots und Kommentare) müssen als PDF exportierbar sein.
- Automatische Maßnahmen beim Eintreffen und Anzeigen von Meldungen müssen projektierbar sein.
- Das System muss logisch vordefinierte Arbeitsabläufe bieten, die nicht durch Limitierungen in den angebotenen Systemen eingeschränkt werden.
- Interaktive, dynamische, schrittweise Arbeitsabläufe müssen verfügbar sein, um den Bediener bei der Ereignisbearbeitung mit kontext-spezifischen Bearbeitungsleitlinien sowie Textboxen für frei wählbare Einträge zu unterstützen. Außerdem müssen Maßnahmenergebnisse wie z. B. die Anzahl der Versuche, Anzahl der Antworten, etc. durch das System berücksichtigt werden, um die korrekten Richtlinien und Arbeitsabläufe bereitzustellen.
- Die dynamischen Arbeitsabläufe des Systems müssen alle Aspekte der Ereignisbearbeitung steuern und echte Benutzerführung bieten (nicht nur eine einfache Aufgabenliste).
- Die dynamischen Arbeitsabläufe des Systems dürfen keinerlei praktische Beschränkungen auf die programmierbare Logik haben, komplexe Szenarien, Variablen und Abläufe müssen definierbar sein.
- Ereignismeldungen müssen interne Dateien (z.B. Kommentare, Grundrisse, Videobilder und -sequenzen) und externe Dateien (z.B. Word-Dokumente, E-Mails oder Fotos) angehängt werden können. Die Dateianhänge müssen gemeinsam mit der Meldung archiviert werden.
- Die Benutzeroberfläche des Systems muss sich entsprechend dem Ereignis oder der Art des Alarms dynamisch neu aufbauen (z. B. Konfiguration des Videobild-Fensters).
- Das System muss die Weiterleitung von Ereignismeldungen über Mobilgeräte (z. B. SMS, Telefon, E-Mail) ermöglichen.
- Benutzerdefinierte Formulare oder Aktivierungen über Buttons müssen möglich sein.
- Das Eskalieren, Parken oder Weiterleiten von Meldungen an eine andere Arbeitsstation muss möglich sein.
- Die Meldungsanzeige und Steuerung muss über mobile Endgeräte möglich sein. Die mobilen Endgeräte müssen darüber hinaus auch Ereignisse auslösen können, welche dann mit Notizen, Fotos, Videos oder Sprachaufzeichnungen aus dem Feld in der Leitstelle angezeigt werden.

9. Aktionsskripte

- Funktionen wie u. a. das Umschalten, Drucken und Anzeigen von Grafiken, das Umschalten, Einblenden, Ausführen und Drucken von Texten, das Schalten von Datenpunkten (z. B. Meldergruppen oder Kameras), das Versenden von Faxen, SMS- und Sprachnachrichten (Systemerweiterung "Messaging"), das Starten externer Anwendungen, Erstellen von Berichten, Ausführen und Simulieren von Meldungen müssen als so genannte Aktionen zur Verfügung stehen.
- Aktionen müssen in Texten und Grafiken auf Schaltflächen (Buttons) gelegt werden können oder direkt als Elemente in einen Text eingefügt werden können.
- Entsprechende "Aktionstexte" müssen zu vordefinierten Zeitpunkten einmalig oder in bestimmten Intervallen automatisch ausgeführt werden können (Systemerweiterung "Zeitsteuerung"). Außerdem müssen sie zur Definition von Reaktionen beim Eintreffen und Bearbeiten von Meldungen dienen.

10. Grafiken

- Das System muss einen eingebauten Grafikeditor bieten.
- Das System muss einen modularen Grafikaufbau haben, d.h. Grafiken müssen als Bausteine in andere Grafiken eingefügt werden können.
- Grafiken in Standardformaten müssen direkt (.wmf, emf, sld, bmp, jpg, png, tif, gif) eingebunden werden können. CAD-Formate (AutoCAD .dxf und .dwg sowie Microstation .dgn) müssen direkt und unter Beibehaltung der Ebenenstruktur referenziert werden können und zudem die automatische Aktivierung der eingezeichneten Meldersymbole ermöglichen.
- Die Einbindung hat mittels Verweis auf die Datei zu erfolgen, so dass insbesondere die

- externe Pflege von Grundrisszeichnungen mit Hilfe anderer Programme möglich ist. Änderungen an den Grundrisszeichnungen müssen dabei automatisch vom System übernommen und in sämtlichen Dokumenten gleichzeitig wirksam werden.
- Pro Grafik muss eine beliebige Anzahl von Symbolen eingefügt werden können.
 - Symbole müssen mit dem eingebauten Grafikeditor neu erstellt und nachbearbeitet werden können.
 - Eine umfangreiche und beliebig erweiterbare Bibliothek mit Normsymbolen für die verschiedenen Anwendungsfälle muss enthalten sein.
 - Schaltflächen (Buttons) mit zugewiesenen Aktionen müssen in die Grafik eingefügt werden können.
 - Live-Videobilder müssen in Grafiken eingeblendet werden können.
 - Optional müssen Grafiken aus Layern (Schichten) aufgebaut werden können. Diese Layer müssen je nach Anwendungsfall sichtbar oder unsichtbar geschaltet werden können, um z.B. Fluchtwege ein- oder auszublenden.
 - Grafiken müssen im Vektorformat verarbeitet werden können, was eine hochwertige Darstellung in beliebigen Zoomstufen ermöglicht.
 - Der Grafikeditor hat die einfache Erstellung und Pflege von Feuerwehrlaufkarten (DIN 14675), Fluchtwegplänen (DIN 4844-3 sowie DIN 23601) und Einsatzplänen (DIN 14095) in DIN 14675 Qualität zu ermöglichen.

11. Texte / Verfahrensanweisungen

- Das System muss einen eingebauten Texteditor zur schnellen und komfortablen Bearbeitung von Texten zur Verfügung stellen.
- Beliebige Schriftarten und Farben sollten im Text verwendbar sein.
- Modularer Textaufbau muss unterstützt werden, d.h. Texte müssen als Bausteine in andere Texte eingefügt werden können.
- Verweise auf Einträge in der Personendatei müssen in den Text eingefügt werden können, Personendaten und Telefonnummern werden so nur einmal zentral verwaltet und sind nach Änderung sofort in allen Texten aktuell.
- Variable Textfelder für Zeit, Datum, Gruppenname etc. müssen in den Text integrierbar sein, dies erhöht die Wiederverwendbarkeit der Texte für unterschiedliche Meldergruppen.
- Textabschnitte müssen von Bedingungen (definierbare Zeitpläne, Meldungstyp etc.) abhängig gemacht werden können; so wird immer nur die im konkreten Meldungsfall wirklich benötigte Information dargestellt.
- Grafische-Schaltflächen (Buttons) und Checkboxen mit zugewiesenen Aktionen müssen in den Text eingefügt werden können.
- Aktionen müssen auch direkt in den Text eingefügt werden können, damit zusammen mit den Bedingungen ein leistungsfähiger Mechanismus zur Programmierung bedingter Aktionen zur Verfügung steht.
- Texte müssen durch Einfügen von Eingabefeldern, Auswahlefeldern, Markierungsfeldern etc. zu beliebigen Eingabefeldern gestaltet werden können, in denen dann beim Bearbeiten einer Meldung strukturiert Informationen hinterlegt werden können. Sämtliche Formularfelder müssen dabei optional als Pflichteinträge definiert werden können, die vor dem Abschließen der Meldungsbearbeitung zwingend auszufüllen sind.
- Mit der dynamischen Sprachausgabe "Text-To-Speech" müssen Meldungstexte dynamisch in Sprache umgewandelt und auf Lautsprecher oder Telefon ausgegeben werden können.

12. Archivierung

- Eine Archivierung sämtlicher bearbeiteter Meldungen muss möglich sein.
- Der Zugriff auf das Archiv muss über variable Filter erfolgen können.
- Meldungen müssen aus dem Archiv heraus jederzeit wieder mit sämtlichen Informationen, d.h. wie zum Zeitpunkt der Meldungsbearbeitung, änderungsgeschützt angezeigt werden können.
- Eine Protokollierung sämtlicher Bedieneraktionen muss erfolgen.
- Das System muss eine Protokollierung sämtlicher empfangener und gesendeter Telegramme für jede Schnittstelle bieten.
- Der Zugriff auf die Protokolle muss über variable Filter möglich sein.
- Informationen aus Archiv und Protokollen müssen zu frei gestaltbaren Berichten zusammengefasst werden können.

13. Video Management

- Das System muss ein integriertes Videomanagement-System bieten, das Zugriff auf verschiedene Videosysteme bietet, einschl. PTZ-Steuerung, Kamera-Voreinstellungen,

- vollständige Steuerung von Archiven verschiedener Hersteller, unter Nutzung einer homogenen und vollständig integrierten Benutzeroberfläche (GUI).
- Das System muss alle Kameras (analog oder digital, herstellerunabhängig) im gleichen Format in der Benutzeroberfläche anzeigen, so dass der Bediener keine spezialisierten Schulungen für die angebotenen Videosysteme mehr benötigt. Die Bilder aller verbundenen Videosysteme müssen einfach über die Drag & Drop Funktion auf die Benutzeroberfläche platziert werden können.
 - Wenn ein Ereignis registriert wird, muss die im entsprechenden Bereich installierte Kamera automatisch angezeigt werden ("Live-Bild").
 - Zugriff auf das Videoarchiv und Playback-Funktionen müssen parallel zu den angezeigten Live-Bildern verfügbar sein.
 - Mehrere Videodatenströme müssen in einer zentralen Benutzeroberfläche dargestellt werden, einschließlich festlegbaren/auswählbaren Layouts (Video Manager-Modul).
 - Das System ermöglicht automatische ereignisgesteuerte Layout-Umschaltungen.
 - Eine Beschränkung individueller Benutzerrechte hinsichtlich der Videobearbeitung/dem Zugriff auf Kameras muss stets möglich und zentral einstellbar sein.

Aufzeichnung

- Es muss möglich sein, von verschiedenen Hersteller-DVRs und –NRVs Lesezeichen direkt aus Ereignissen im Videoarchiv zu erstellen (inkl. Playback, Wiederaufrufen von Bildern, Ereignisauswahl, etc.). Das System muss in der Lage sein, jegliche NRV oder DVR mittels eines zur Verfügung gestellten SDK (Software Development Kit) zu integrieren.

Steuerung

- Das System muss vollständige PTZ-Steuerung für alle verbundenen Videokameras ermöglichen.
- Videobilder sollen sich per Drag&Drop auf Videoflächen (lokal und Videowand) aufschalten und zwischen ihnen verschieben lassen.
- Das System muss die Fernsteuerung von Videostreamen ermöglichen, die auf einer Videowand angezeigt werden.
- Das System muss dafür ausgelegt sein, eine zentral gesteuerte Interaktion zwischen Sicherheits-, Gebäude und Informationsmanagementsystemen zu ermöglichen, allerdings die installierten Einzelsysteme nicht ersetzen. Die Integrationstiefe ist abhängig von der Leistungsfähigkeit des vom Anlagenhersteller gelieferten SDK (Software Development Kit).

14. Auswertung

- Das System muss eine Berichtfunktion enthalten, um die Erstellung von Managementreports zu ermöglichen.
- Das System muss über eine Dashboard-Visualisierung verfügen, um unverzüglich Information über den aktuellen Systemstatus liefern zu können.
- Berichte müssen als .pdf-Dokumente ausgegeben werden. Es dürfen keine externen Anwendungen zur Erstellung von Berichten benötigt werden, da die Reportfunktionen im SMS-System integriert sein müssen.
- Der Benutzer muss in die Lage versetzt werden, vordefinierte Berichte abzufragen.
- Berichte müssen auch als Teil der Benutzeroberfläche (GUI) und z. B. auf Videowänden darstellbar sein.
- Die in einem Bericht enthaltenen Informationen müssen unter anderem folgendes umfassen: Ereignisinformationen (Art des Ereignisses, Ort, Uhrzeit und Datum), eingeleitete Maßnahmen, Benutzeraktivitäten, Ereignisbearbeitungszeiten, Systeminformationen inkl. Prüfdaten der Anlage.

15. Benutzeroberfläche

- Das System muss eine integrierte grafische Benutzeroberfläche (GUI) bieten, deren Design entsprechend der Benutzeranforderungen anpassbar sein muss. Die Benutzeroberfläche muss die Möglichkeit bieten, ein separates Design für jeden Server/Client festzulegen.
- Verschiedene Inhalte müssen dargestellt werden, z. B. Karten, Grafiken, Bereiche, Buttons, Symbolleisten, Webseiten, RSS-Feeds, Ereignis- und Alarmstapel, Videowand-Steuerung, PTZ-Steuerung, System- und Benutzerstatusindikatoren, Zugriff auf Live- und Archiv-Video- sowie Audioströme, usw.
- Die Interaktion zwischen Benutzeroberfläche (GUI) und Anzeigewänden muss per Drag & Drop möglich sein.
- Die Anzahl der konfigurierbaren Benutzeroberflächengestaltungen muss unbegrenzt sein.
- Die Anzahl der Fenster, die in der Benutzeroberfläche (GUI) angezeigt werden können,

- muss unbegrenzt sein.
- Festgelegte Benutzeroberflächengestaltungen müssen jederzeit sofort an jedem Client (Arbeitsstation) entsprechend der definierten Benutzerrechte und seines Logins aufrufbar sein.
- Spezifische Layouts müssen für die Benutzeroberfläche (GUI) erstellbar und festlegbar sein (mit Hilfe des Layout Manager-Moduls).
- Das System muss Benutzeroberflächen in der Muttersprache des Benutzers anzeigen können (mehr als 23 Sprachen müssen bereits vorinstalliert und auswählbar sein).

16. Softwarearchitektur

- Das System muss eine Redundanzlösung mit Hot-Standby und Multi-Level-Fallback bieten, falls der Hauptserver ausfällt oder die Verbindung zu diesem getrennt wird. Die lokalen Arbeitsstationen müssen während eines Hauptserver-Ausfalls oder falls die Verbindung nicht funktioniert eigenständig arbeiten.
- Die Systemarchitektur muss flexibel und skalierbar sein, um jederzeit hinsichtlich seiner Kapazität und/oder Funktionalität erweiterbar zu bleiben, so dass es den Kundenanforderungen exakt gerecht wird (dank Softwareupdates, Funktionsmodulen, kundenspezifische Anpassungen, etc.).
- Neben den regulären Arbeitsplätzen (Full Clients) muss plattformübergreifend (Windows/Phone, Apple OS X/iOS, Linux, Android) und endgeräteunabhängig (Desktop-PC, Notebook, Tablet, Smartphone) ein Web-Zugriff zur Anzeige der Ereignisse und Steuerung der angebotenen Systeme möglich sein.
- Der Web-Zugriff muss auf Grundlage von HTML5 und JS browserunabhängig (Microsoft Internet Explorer, Google Chrome, Mozilla Firefox, Apple Safari, Opera) und ohne manuelle Installation (z.B. von Plug-Ins) erfolgen.

17. Anlagenkopplung

- Kopplung beliebiger Anlagentypen (Brandmeldeanlagen, Einbruchmeldeanlagen, Zutrittskontrollanlagen, Sprechanlagen, digitale Videorecorder, etc.) verschiedener Hersteller möglich.
- Kopplung von Bussystemen wie EIB-Bus, LON, Interbus etc. sollten möglich sein.
- Individuelle Bedienfelder für diverse Anlagenkopplungen verfügbar.
- Anlagen müssen beim Netzwerkbetrieb an einem beliebigen Bedienplatz im System angeschlossen werden können. Die Anbindung an das SMS-System muss über reine Software-Schnittstellenmodule erfolgen. Die Bedienplätze müssen autark lauffähig sein, d.h. bei einer Verbindungsunterbrechung zum Server müssen die lokalen Meldungen weiterhin angezeigt werden.

18. Schnittstellenkommunikation

- Das System muss bidirektionale Kommunikation mit den angebotenen Systemen ermöglichen, d.h. den Empfang und die Weiterleitung von Informationen und Ereignissen an und von den angebotenen Anlagen und Subsystemen sowie aus deren Datenbanken.
- Das System muss außerdem die Generierung von Anrufen zu Intercom, VoIP-Telefonen und Mobilsystemen, etc. ermöglichen.
- Darüber hinaus muss ein Trigger-Mechanismus vorhanden sein, um auf Ereignisse reagieren zu können, die in überwachten Gebäuden/Bereichen auftreten. Komplexe Alarmbedingungen müssen erstellt werden, einschließlich des logischen Vergleichs multipler Trigger-Objekte.
- Das System muss dafür ausgelegt sein, eine zentral gesteuerte Interaktion zwischen Sicherheits-, Gebäude und Informationsmanagementsystemen zu ermöglichen, allerdings die installierten Einzelsysteme nicht ersetzen. Die Integrationstiefe ist abhängig von der Leistungsfähigkeit des vom Anlagenhersteller gelieferten SDK (Software Development Kit).

19. Subsystem-Anforderungen

- Alle Systeme und Anlagen, die mit dem SMS-System verbunden sind, wie z. B. Zutrittskontrolle, Brand- und Einbruchmeldeanlage, Gebäudemanagement- und Kommunikationssysteme, etc. müssen ihren jeweiligen Status sowie die Alarmmeldungen kommunizieren und Steuerungsanweisungen/-sequenzen über IP-Netzwerk empfangen können.

20. Software-Lizenzierung

- Das SMS-System muss lizenziert werden und zukünftige Erweiterungen (funktions- und kapazitätsbezogen) ermöglichen. Das Software-Lizenzmodell muss auf der Anzahl der installierten Subsysteme/Arbeitsplätze/Server sowie auf den Funktionalitäten des

- SMS-Systeme und der Gesamtanzahl installierter Anlagen basieren.
- Das SMS-System muss Systeme anderer Hersteller integrieren können und optionale Zusatzmodule beinhalten sowie die Möglichkeit zur zukünftigen Erweiterung mit optionalen Modulen.

21. Aufzählungen/Zubehör/Einbauteile:

Positionen für Aufzählungen, Zubehör und Einbauteile beschreiben Ergänzungen/Erweiterungen/Varianten zu vorangegangenen Positionen (Leistungen) und werden nur aus dem System oder der Auswahl von Produkten des Herstellers der Grundposition angeboten bzw. ausgeführt.

Kommentar:

Produktspezifische Ausschreibungstexte (Produktbeschreibungen) sind für Ausschreibungen gemäß Bundesvergabe-gesetz (BVergG) nicht geeignet.

Sie dienen als Vorlage für frei formulierte Positionen und müssen inhaltlich so abgeändert werden, dass den Anforderungen des BVergG entsprochen wird (z.B. Kriterien der Gleichwertigkeit ergänzen).

- 21JS10 + **Integrales Sicherheitsmanagementsystem (SMS)** zur Ereignisverwaltung und Steuerung auf PC-Basis, unter einer Windowsoberfläche. Durch die offene Struktur ist eine flexible Verwaltung von Benutzern, Ereignissen und Aktionen gewährleistet. Das System kann über Schnittstellen die Meldungen von verschiedenen Systemen und Kontakten in Echtzeit verarbeiten. Die Anzahl der Schnittstellen sind als Aufzählungsposition (Az) definiert.

Meldungseingänge werden im Ereignisspeicher abgelegt und sind jederzeit abrufbar.

- BMA-, EMA- und Video-Schnittstelle sowie Zwei-Monitor-Betrieb als Option
- benutzerspezifisch gestaltete Oberfläche
- vordefinierte Benutzerprofile (Bediener, Hauptbediener, Administrator)
- Grafik- und Maßnahmeneditor inklusive
- System- , Schnittstellenprotokoll, Meldungsarchiv
- Meldungsverteilung inklusive
- akustische Signalisierung

21JS10A + **System WINGUARD X3 Express**

Einplatzsystem mit bis zu 1.000 Datenpunkteinheiten und drei Schnittstellen zu Subsystemen.
zB. Type Software WINGUARD X3 Express von dormakaba/advancis oder Gleichwertiges.
Angebotenes Erzeugnis:(.....)

L: S: EP: 0,00 Stk PP:



dokaJA WG express

21JS10B + **System WINGUARD X3 Basic**

Mehrplatzsystem mit bis zu fünf Bedienplätzen, 5.000 Datenpunkteinheiten und fünf Schnittstellen zu Subsystemen.

zB. Type Software WINGUARD X3 Basic von dormakaba/advancis oder Gleichwertiges.

Angebotenes Erzeugnis:(.....)

L: S: EP: 0,00 Stk PP:



dokaJA WG basic

21JS10C + System WINGUARD X3 Professional

Mehrplatzsystem mit bis zu 15 Bedienplätzen, 25.000 Datenpunkteinheiten und 15 Schnittstellen zu Subsystemen.

zB. Type Software WINGUARD X3 Professional von dormakaba/advancis oder Gleichwertiges.

Angebotenes Erzeugnis:(.....)

L: S: EP: 0,00 Stk PP:



dokaJA WG professional

21JS10D + System WINGUARD X3 Enterprise

Mehrplatzsystem mit unbegrenzten Bedienplätzen, unbegrenzten Datenpunkteinheiten und unbegrenzten Schnittstellen zu Subsystemen.

zB. Type Software WINGUARD X3 Enterprise von dormakaba/advancis oder Gleichwertiges.

Angebotenes Erzeugnis:(.....)

L: S: EP: 0,00 Stk PP:



dokaJA WG enterprise

- 21JS15 + **Kompakter, vollwertiger Sicherheitsleitstand**, zur Ereignisverwaltung und Steuerung auf PC-Basis, unter einer Windowsoberfläche, es unterstützt sämtliche Leitstandfunktionen und ist für die Anbindung von 3 Subsystemen sowie bis zu 20 Kameras geeignet. Durch die Verwendung von Low Noise Komponenten ist es äußerst leise im Betrieb. Die Ausführung im 19" Format ermöglicht platzsparendes Verbauen in Server-Racks. In Verbindung mit der optionalen 4-fach Grafikkarte bietet das System integrierte Bedienplatzfunktionalität für die Anzeige von Leitstandsfunktionen und Live-Kameras auf bis zu vier Bildschirmen. Das System kann über Schnittstellen die Meldungen von verschiedenen Systemen und Kontakten in Echtzeit verarbeiten. Die Anzahl der Schnittstellen sind als Aufzählungsposition (Az) definiert.

Als PC-Mindestanforderung wird folgendes definiert:

- CPU: Intel i7-4770S 3,1GHz, 4C/8T, 8MB Cache
- Hauptspeicher: 16GB DDR 3 DIMM
- System-Chip: Intel Q87 Express, BIOS: DMI (SMBIOS) 2.7, ACPI 5.0
- Betriebssystem: Windows
- Erweiterungsslots: 4xPCI-E (3.0 x16, 2.0 x4, 2.0 x1, mini)
- Festplatte: 1x 128GB SSD, 2x 2TB SATA
- Netzwerk: 2x 1 Gbps Ethernet LAN, 2x RJ45 Ports
- LAN-Controller: Intel i217LM & Inteli210AT
- Grafikkarte: Integrated Intel HD4600 1xVGA, 1xHDMI, 1xDVI-D, 1xDP oder AMD W7000 4-fach, 4x DP (inkl. 4x DP Port – DVI Adapter)
- USB-Anschlüsse: 4x USB 3.0 Port (2 rear, 2 via header), 8x USB 2.0 Port (4 rear, 4 via headers)
- Audio: 7.1 HD Audio header and rear I/O
- weitere Anschlüsse: 4xCOM ports, COM2 with RS422/485 supp., SATA DOM (DISK on Mudule) power conn. support, 1xTPM 1.2 20-pin Header, PS2 conn. For mouse and keyboard, Super I/O NCT6776D

21JS15A + **System AVASYS SMART X10S Midi-Tower f.1Monitor**

Sicherheitsleitstand im Midi-Tower Format Abm.: 360 x 200 x 350 mm, System für bis zu 500 Datenpunkteinheiten und drei Schnittstellen zu Subsystemen, welches folgende zusätzlichen Leistungsmerkmale erfüllt:

- Leistungsfähiges System zur zentralen Systemsteuerung und Bedienung
- Anzeige von Leitstandsfunktionen und Live-Kameras für einen Bildschirm
- Kommunikation mit allen im System integrierten Subsystemen
- Systemausbauten bis zu insgesamt 500 Datenpunkteinheiten (bis zu 3 Subsysteme) und 20 Kameras
- Erweiterungen bis zur hoch performanten und komplexen Systemlösung mit mehreren hunderttausend Datenpunkten skalierbar

zB. Type AVASYS SMART X10S Midi von PKE oder Gleichwertiges.

Angebotenes Erzeugnis:(.....)

L: S: EP: 0,00 Stk PP:

21JS15B + System AVASYS SMART X10S Midi-Tower f.4Monitore

Sicherheitsleitstand im Midi-Tower Format Abm.: 360 x 200 x 350 mm, System für bis zu 500 Datenpunkteinheiten und drei Schnittstellen zu Subsystemen, welches folgende zusätzlichen Leistungsmerkmale erfüllt:

- Leistungsfähiges System zur zentralen Systemsteuerung und Bedienung
- Anzeige von Leitstandsfunktionen und Live-Kameras auf bis zu vier Bildschirmen
- Kommunikation mit allen im System integrierten Subsystemen
- Systemausbauten bis zu insgesamt 500 Datenpunkteinheiten (bis zu 3 Subsysteme) und 20 Kameras
- Erweiterungen bis zur hoch performanten und komplexen Systemlösung mit mehreren hunderttausend Datenpunkten skalierbar

zB. Type AVASYS SMART X10S Midi von PKE oder Gleichwertiges.

Angebotenes Erzeugnis:(.....)

L: S: EP: 0,00 Stk PP:

21JS15F + System AVASYS SMART X10S Rackversion f.1Monitor

Sicherheitsleitstand im Midi-Tower Format Abm.: 360 x 200 x 350 mm, System für bis zu 500 Datenpunkteinheiten und drei Schnittstellen zu Subsystemen, welches folgende zusätzlichen Leistungsmerkmale erfüllt:

- Leistungsfähiges System zur zentralen Systemsteuerung und Bedienung
- Anzeige von Leitstandsfunktionen und Live-Kameras für einen Bildschirm
- Kommunikation mit allen im System integrierten Subsystemen
- Systemausbauten bis zu insgesamt 500 Datenpunkteinheiten (bis zu 3 Subsysteme) und 20 Kameras
- Erweiterungen bis zur hoch performanten und komplexen Systemlösung mit mehreren hunderttausend Datenpunkten skalierbar

zB. Type AVASYS SMART X10S Midi von PKE oder Gleichwertiges.

Angebotenes Erzeugnis:(.....)

L: S: EP: 0,00 Stk PP:

21JS15G + System AVASYS SMART X10S Rackversion f.4Monitore

Sicherheitsleitstand im 19"-Rack-Format (wahlweise 2HE, T = 432mm mit C420 Grafik oder 4HE, T = 350mm mit W7000 Grafik), System für bis zu 500 Datenpunkteinheiten und drei Schnittstellen zu Subsystemen, welches folgende zusätzlichen Leistungsmerkmale erfüllt:

- Leistungsfähiges System zur zentralen Systemsteuerung und Bedienung
- Anzeige von Leitstandsfunktionen und Live-Kameras auf bis zu vier Bildschirmen
- Kommunikation mit allen im System integrierten Subsystemen
- Systemausbauten bis zu insgesamt 500 Datenpunkteinheiten (bis zu 3 Subsysteme) und 20 Kameras
- Erweiterungen bis zur hoch performanten und komplexen Systemlösung mit mehreren hunderttausend Datenpunkten skalierbar

zB. Type AVASYS SMART X10S Midi von PKE oder Gleichwertiges.

Angebotenes Erzeugnis:(.....)

L: S: EP: 0,00 Stk PP:

21JS20 + Die eingesetzte Rechnerhardware darf aus Gründen der Betriebssicherheit ausschließlich aus hochleistungsfähigen Servern für Dauerbetrieb der aktuellsten Generation bestehen. Der zentralenseitige Rechner dient zur Bedienung, Steuerung und Anzeige aller Meldungen und

Alarmer, zur Kommunikation mit den angeschalteten Anlagen über das Sicherheitsnetzwerk und seriellen Schnittstellen mittels gesichertem Protokoll. Modernste Systemarchitektur, 64 Bit-CPU, sicheres, netzwerkfähiges, Multiuser/Multitasking Betriebssystem, relationale Datenbank, Graphikauflösung mind. 1650x1050 Pixel, Dual Screen Funktion, inkl. Maus und deutscher Tastatur und Systemoberfläche mit Maus/Tastatur bedienbar. Die Hardwareerfordernisse richten sich nach den Anforderungen des angebotenen Systems um die geforderten Funktionen zu erfüllen.

21JS20A + SMS Server

Als Mindestanforderung wird folgendes definiert:

- Intel Xeon-Core 2,6 GHz (Quad-Core oder vergleichbar)
- 4 GB RAM
- Festplatte 500 GB (Redundant via Raid 1 o. 5)
- USB Anschlüsse für WIBU Dongle (optional)
- COM (serielle „RS232“ Schnittstelle - optional zur Anlagenkopplung)
- LAN (100MBit/s oder 1000MBit/s, Kat. 5e oder höher, RJ45)
- Windows Server 2012 (R2) 32/64 Bit
- Antivirus Software Microsoft Security Essential

Angebotenes Erzeugnis:(.....)

L: S: EP: 0,00 Stk PP:

21JS20B + SMS Bedienplatz

Als Mindestanforderung wird folgendes definiert:

- Intel Core i5 3,0 GHz (oder vergleichbar)
- 4 GB RAM
- Festplatte 250 GB
- Grafik: 2x DVI, min. 1920x1080
- Soundkarte, Lautsprecher
- Tastatur und Maus oder Touch-Screen
- USB Anschlüsse für WIBU Dongle (optional)
- Tastatur und Maus
- LAN (100MBit/s oder 1000MBit/s, Kat. 5e oder höher, RJ45)
- Windows 8/8.1 Professional, Ultimate oder Enterprise 32/64 Bit
- Antivirus Software Microsoft Security Essential

Angebotenes Erzeugnis:(.....)

L: S: EP: 0,00 Stk PP:

21JS20G + SMS 19" LCD-Monitor Tastaturschublade

19" LCD-Monitor Tastaturschublade 1HE mit 8/16 Port KVM, 1 HE Einschubgehäuse nur 705mm tief, Integriertes 8 oder 16 Port KVM, ROHS konform, Trackball optional, Für alle Racks 1000mm durch tiefenvariable Einbauschienen, integrierte Teleskopschienen, Frontplatte abschließbar durch praktische Rändelschrauben, Analoges RGB LCD Display mit einer Auflösung von bis zu 1280x1024 und einer Helligkeit von 300 cd/m² (19").

Angebotenes Erzeugnis:(.....)

L: S: EP: 0,00 Stk PP:

21JS20H + SMS Monitor 24"

Monitor 24", Signaleingang: analog/digital, Physikalische Auflösung: 1920x1080 Pixel, Kontrast: min. 70.000:1, Helligkeit: min. 280 cd/m², Einblickwinkel horiz./vertik.: 170/170Grad,

Reaktionszeit: max. 5 ms, Prüfzeichen: TCO05, Rotation auf Hochformat: ja,
Höhenverstellbarkeit: ja, Lautsprecher: ja
Angebotenes Erzeugnis:(.....)

L: S: EP: 0,00 Stk PP:

21JS20I + SMS Serial to IP ComServer 1Port

Serial to IP ComServer 1Port, Serieller Port: 1 x RS232-, RS422-, RS485-Schnittstelle,
DB9-Stecker, umschaltbar, Optional 20mA/TTY Baudrate: 50 bis 230.400 Baud Datenformat: 7,8
Datenbit, 1,2 Stopbit No, Even, Odd Parity Flusskontrolle: Hardware-Handshake oder
XON-/XOFF-Protokoll Netzwerk: 10/100BT
Angebotenes Erzeugnis:(.....)

L: S: EP: 0,00 Stk PP:

21JS40 + Aufzahlung (Az) auf Integrales Sicherheitsmanagementsystem für Kommunikation mit einem
Subsystem. Die Schnittstelle erlaubt einen bidirektionalen Datenaustausch und enthält die
schnittstellen- spezifischen Funktionen der angeschlossenen Anlage. Die Anzeige der
Steuerfunktionen erfolgt kontextsensitiv, d.h. es werden dem Bediener immer nur die relevanten
Funktionen angeboten.

21JS40A + Az Software f.Schnittstelle ZKS Zutrittskontrollsystem

für Anlagenkopplung an Zutrittskontrollsysteme (ZKS)
Type Schnittstelle zu Matrix, EXOS 9300 / B-COMM von dormakaba

L: S: EP: 0,00 VE PP:

21JS40B + Az Software f.Schnittstelle TMS Türmanagementsystem

für Anlagenkopplung an Türmanagementsysteme (TMS).
Type Schnittstelle TMS-Soft von dormakaba

L: S: EP: 0,00 VE PP:

21JS40D + Az Software f.Schnittstelle EMA Einbruchsmeldeanlage

für Anlagenkopplung an Einbruchsmeldeanlage (EMA).
Angebotenes Erzeugnis:(.....)

L: S: EP: 0,00 VE PP:

21JS40F + Az Software f.Schnittstelle CCTV Videoüberwachung

für Anlagenkopplung an Videoüberwachung (CCTV). Für PTZ-Kameras werden automatisch
Steuerfunktionen angeboten. Presets können automatisch und manuell angefahren werden. Aus
dem Videomanager heraus kann direkt das Videoarchiv mit einer Recherche-Funktion aufgerufen
werden. Für einen Szenenvergleich (Livebild/Vorgeschichte) lassen sich die Archivdaten

automatisch punktgenau anfahren.

Angebotenes Erzeugnis:(.....)

L: S: EP: 0,00 VE PP:

21JS40G + Az Software f.Schnittstelle INTERCOM Sprechanlage
 für Anlagenkopplung an Sprechanlage INTERCOM.

L: S: EP: 0,00 VE PP:

21JS40H + Az Software f.Schnittstelle ELA Elektroakustische Anlage
 für Anlagenkopplung an Elektroakustische Anlagen (ELA).

L: S: EP: 0,00 VE PP:

21JS40I + Az Software f.Schnittstelle PERIMETER
 für Anlagenkopplung PERIMETER.

L: S: EP: 0,00 VE PP:

21JS40J + Az Software f.Schnittstelle EIB/KNX
 für Standardisierte Schnittstelle EIB/KNX.

L: S: EP: 0,00 VE PP:

21JS40K + Az Software f.Schnittstelle ESPA 4.4.4
 für Standardisierte Schnittstelle ESPA 4.4.4.

L: S: EP: 0,00 VE PP:

21JS40M + Az Software f.Schnittstelle LON-Bus
 für Standardisierte Schnittstelle LON Bus.

L: S: EP: 0,00 VE PP:

21JS40N + Az Software f.Schnittstelle OPC DA 2.0 Server / Client
 für Standardisierte Schnittstelle OPC DA 2.0 Server / Client.

L: S: EP: 0,00 VE PP:

- 21JS400** + **Az Software f.Schnittstelle BACnet**
für Standardisierte Schnittstelle BACnet (via BACnet-OPC Server).
- L: S: EP: 0,00 VE PP:
- 21JS40P** + **Az Software f.Schnittstelle MODBUS IP**
für Standardisierte Schnittstelle MODBUS IP.
- L: S: EP: 0,00 VE PP:
- 21JS45** + Aufzahlung (Az) auf Integralen Türmanagementsystem für Erstellung, Verwaltung und Visualisierung von Datenpunkten. Verrechnungseinheit (VE) ist ein Türelement.
- 21JS45A** + **Az Software f.Parametrierung ZKS ONLINE-Tür**
für Online-Türen der Schnittstelle Zutrittskontrollsysteme (ZKS). Folgende Parameter sind zu programmieren:
- Anzeige Türstatus:**
- optisch und akustisch im Lageplan (sofortige Ereignisdatenrückmeldung bei Onlinetüren)
 - Anzeige Tür offen, geschlossen
 - Anzeige Tür versperrt, verriegelt
- Anzeige Türmodus:**
- optisch und akustisch im Lageplan (sofortige Ereignisdatenrückmeldung bei Onlinetüren)
 - Modus: DauerAuf, DauerSperrung, Zutrittsprüfung
- Fernwirkung Türbefehle:**
- direkte Ansteuerung von Türen aus dem Lageplan heraus
 - Umschaltung Türmodus: DauerAuf, DauerSperrung, Zutrittsprüfung
 - Zeitlich begrenzte DauerSperrung: x Stunden bzw. x Minuten
 - Zeitlich begrenztes DauerAuf: x Stunden bzw. x Minuten
- L: S: EP: 0,00 VE PP:
- 21JS45B** + **Az Software f.Parametrierung ZKS WIRELESS-Tür**
für unverkabelte Wireless-Türen der Schnittstelle Zutrittskontrollsysteme (ZKS). Folgende Parameter sind zu programmieren:
- Anzeige Türstatus:**
- optisch und akustisch im Lageplan (rasche Ereignisdatenrückmeldung bei Wireless-Türen)
 - Anzeige Tür offen, geschlossen
 - Anzeige Tür versperrt, verriegelt
- Anzeige Türmodus:**
- optisch und akustisch im Lageplan (rasche Ereignisdatenrückmeldung bei Wireless-Türen)
 - Modus: DauerAuf, DauerSperrung, Zutrittsprüfung
- Fernwirkung Türbefehle:**
- direkte Ansteuerung von Türen aus dem Lageplan heraus

- Umschaltung Türmodus: DauerAuf, DauerSperrung, Zutrittsprüfung
- Zeitlich begrenzte DauerSperrung: x Stunden bzw. x Minuten
- Zeitlich begrenztes DauerAuf: x Stunden bzw. x Minuten

L: S: EP: 0,00 VE PP:

21JS45C + Az Software f.Parametrierung ZKS OFFLINE-Tür

für verkabelte Offline-Türen der Schnittstelle Zutrittskontrollsysteme (ZKS). Folgende Parameter sind zu programmieren:

Anzeige Türstatus:

- optisch und akustisch im Lageplan
- Anzeige Tür offen, geschlossen
- Anzeige Tür versperrt, verriegelt

L: S: EP: 0,00 VE PP:

21JS45D + Az Software f.Parametrierung TMS AUTOMATIK-Tür

für Automatische Dreh- und Schiebetüren der Schnittstelle Türmanagementsysteme (TMS). Folgende Parameter sind zu programmieren:

Anzeige Türstatus:

- optisch und akustisch im Lageplan (sofortige Ereignisdatenrückmeldung)
- Anzeige Tür offen, geschlossen

Anzeige Türmodus:

- optisch und akustisch im Lageplan (sofortige Ereignisdatenrückmeldung)
- Nachtbetrieb: Türanlage wird verriegelt
- Tagbetrieb: Türanlage kann automatisch über den Impulsgeber geöffnet werden
- Einbahnbetrieb: Türanlage nur innerer Impulsgeber aktiviert
- Winter- bzw. Teilöffnungsbetrieb: Türanlage wird teilgeöffnet
- Reinigungsbetrieb: Türanlage bleibt in Daueroffenstellung

Fernwirkung Türbefehle:

- direkte Ansteuerung von Türen aus dem Lageplan heraus
- Umschaltung Nachtbetrieb, Tagbetrieb, Einbahnbetrieb, Winter- bzw. Teilöffnungsbetrieb, Reinigungsbetrieb

L: S: EP: 0,00 VE PP:

21JS45F + Az Software f.Parametrierung TMS FLUCHTWEGSICHERUNG

für Einbindung Fluchtwegterminal der Schnittstelle Türmanagementsysteme (TMS). Folgende Parameter sind zu programmieren:

Anzeige Türstatus:

- optisch und akustisch im Lageplan (sofortige Ereignisdatenrückmeldung bei Onlinetüren)
- Anzeige Tür offen, geschlossen
- Anzeige Tür versperrt, verriegelt

Anzeige Türmodus:

- optisch und akustisch im Lageplan (sofortige Ereignisdatenrückmeldung bei Onlinetüren)
- Modus: DauerAuf, DauerSperrung, Zutrittsprüfung

L: S: EP: 0,00 VE PP:

21JS50	+	Aufzahlung (Az) auf Integralen Türmanagementsystem				
21JS50A	+	Az Software f.Parametrierung 100 Datenpunkte für Erweiterung der Software um 100 Datenpunkte.				
		L:	S:	EP:	0,00 Stk	PP:
21JS50B	+	Az Software f.Parametrierung 1000 Datenpunkte für Erweiterung der Software um 1000 Datenpunkte.				
		L:	S:	EP:	0,00 Stk	PP:
21JS51	+	Aufzahlung (Az) auf Integralen Türmanagementsystem				
21JS51A	+	Az Software f.CAD-Unterstützung für Erweiterung der Software zum Import von dwg/dxf-Dateien.				
		L:	S:	EP:	0,00 Stk	PP:
21JS52	+	Aufzahlung (Az) auf Integralen Türmanagementsystem				
21JS52A	+	Az Software f. Import u.Erstellung von Grundgraphiken für Erstellen und Optimieren von Grundgraphiken.				
		L:	S:	EP:	0,00 Stk	PP:
21JS53	+	Aufzahlung (Az) auf Integralen Türmanagementsystem				
21JS53A	+	Az Software f.Visualisierung pro Datenpunkt für Erstellen eines Meldepunktes für die Grundgraphiken, beinhaltet den Eintrag in die Ortshierarchie des Systems, die Platzierung der Meldersymbole in der Grafik und Verknüpfung mit den Zentralendaten.				
		L:	S:	EP:	0,00 Stk	PP:
21JS90	+	Dienstleitungen für die Errichtung eines Integralen Sicherheitsmanagementsystems				
21JS90B	+	SMS Projektierung und Projektplanung Projektierung und Projektplanung bestehend aus				
		<ul style="list-style-type: none">• Bestandsaufnahme• Koordinierung und Planung des SMS-Systems• Klärung wichtiger Normen und Richtlinien• Erstellung der Artikelstückliste• Festlegen der Zutritts-hierarchie• Definition der auftraggeberseitigen Vorleistungen• Erstellung eines Projektplans• Erstellung der Montageplanung• Abstimmung mit Fremdgewerken• Erstellung Verkabelungspläne				

- Logistik und Beschaffungsplanung
- Projektbegleitung, Teilnahme an Baubesprechungen
- Baudokumentation
- inkl. An- und Abfahrt

L: S: EP: 0,00 PA PP:

21JS90C + SMS Administratorschulung

Einschulung des Administrators über die anlagentechnischen Funktionen sowie gesetzlichen Vorschriften.

L: S: EP: 0,00 h PP:

21JS90D + SMS Anwenderschulung

Einschulung des Nutzers über die wichtigsten anlagentechnischen Funktionen sowie gesetzlichen Vorschriften (Dauer von mindestens 8 Stunden).

L: S: EP: 0,00 h PP:

21JS90E + SMS Dokumentation

Erstellung von Dokumentationsunterlagen mit folgenden Inhalten:

- projektspezifische Funktionsbeschreibung der Elektronischen Zutrittskontrolle
- Erstellung einer Mappe mit Datenblätter sämtlicher Komponenten
- Montage- und Bedienungsanleitung sämtlicher Komponenten
- Zusammenstellung letztgültiger Planunterlagen

L: S: EP: 0,00 PA PP:

21JU + Ergänzung Schlüssel und Objektverwaltungssysteme (dormakaba)

Version: 2023-10

Im Folgenden ist das Liefern und Montieren bzw. Errichten von Schlüssel und Objektverwaltungssystemen mit folgenden Anforderungen beschrieben:

- Verbesserung der Sicherheit, Nachverfolgbarkeit und der Verwaltung der Schlüssel und Objekte
- Verwaltung von Alarmen (Schlüssel und Objekte die nicht rechtzeitig zurückgebracht worden sind,...)
- Verwaltung in Notfallsituationen - Notentriegelung der Schlüssel/Objekte vor Ort oder per Remote
- vereinfachte Organisation (Zuordnung von Zugriffsrechten,...) - vor Ort und im Firmennetzwerk
- höhere Standardisierung in der Organisation der Schlüssel/Objekte
- hohe Langlebigkeit der Schlüssel und Werkzeuge (Wartung)

1. Leistungsumfang/einkalkulierte Leistungen:

Ein Schlüssel- oder Objektverwaltungssystem besteht aus einem oder mehreren Schränken, die entweder autonom oder im Netzwerk mithilfe einer Software verwaltet werden. Die Schränke sind die Schnittstelle zwischen dem Nutzer und der Schlüssel/Objekte. Die Entnahme und Rückgabe von einzeln auswählbaren Schlüsseln/Objekten muss einfach und intuitiv für jeden Benutzer möglich sein. Die Software muss ebenfalls einfach zu bedienen sein, aber gleichzeitig so viel Verwaltungsmöglichkeiten bieten wie möglich. Dabei müssen verschiedene Administratorlevel für verschiedenen Anwendungsbereiche möglich sein (zB. Verwaltung der

Sicherheitsschlüssel/Objekte, Verwaltung der Besprechungsräume, Verwaltung der Werkzeuge). Die Software muss die Standardfunktionalitäten bieten um nur ein System zu verwalten, aber auch komplexere Verwaltungsaufgaben mit mehreren Standorten und Systemen bewältigen zu können. Bei Bedarf muss die Software mit einer Drittsoftware über Schnittstellen kommunizieren können - folgende Informationen und Funktionalitäten müssen übertragbar sein: Schlüssel- und Benutzerinformationen, Schlüsselzugriffsrechte und Reservierungen.

Generell müssen das Schlüssel und Objektverwaltungssystem folgendes garantieren:

- Verwaltung von Schlüssel/Objekten und deren selektierte Ausgabe mit der Information wer/wann das Objekt entnommen und wer/wann das Objekt zurückgebracht hat. Zudem muss nachvollziehbar sein, welche Schlüssel/Objekte zu spät hinterlegt wurden. Weiters müssen Schlüssel/Objekte reservierbar sein, sodass ihre Benutzung geplant werden kann.
- Identifizierung und Authentifizierung der Nutzer muß möglich sein
- Sicherung der Zugriffe, der Wertgegenstände, Objekte, Schlüssel und vertrauliche Informationen muß gewährleistet werden
- Zeit- und finanzielle Einsparungen in der Verwaltung der Werkzeuge und der Wartung der Werkzeuge
- Reduzierung von Fehlern durch eine manuelle Verwaltung der Gegenstände/Schlüssel
- Zeiteinsparungen für die Personen verantwortlich für die manuelle Verwaltung und Ausgabe, vor allem zu Spitzenzeiten, da das schriftliche Notieren des ausgegebenen Material durch automatisierte Entnahmerechte pro Person ersetzt wird
- Schnelle Suche in den historischen Daten
- Möglichkeit, mehrere Standorte über ein Internet-Portal zu verwalten. Dies ermöglicht es einem Verantwortlichen einen anderen Standort zuzuweisen bzw. einer anderen Person in Vertretung den Standort zu verwalten
- Möglichkeit, Schlüssel/Equipment in beliebigen Schrank im Netzwerk zu verwalten (zB. für Mietstationen)
- Benutzer muss der elektronische und mechanische Aufbau des Schrank eine echte automatisierte Ausgabe/Verwaltung von Schlüsseln und Objekten sicherstellen
- hinsichtlich der Eigenschaften der Software sollte es möglich sein, zwischen der Benutzung im Kunden-Netzwerk oder im Internet zu wählen
- Es muss ein garantierter Vor-Ort Service sichergestellt werden

2. Elektronischer Schlüsselschrank:

Wahlmöglichkeit zwischen verschiedenen Schrankgrößen für bis zu 960 Schlüssel mit nur einer Steuereinheit. Durch Erweiterungen kann die Schlüsselanzahl um mehrere 1000 Stück erhöht werden. Folgende unterschiedliche Schlüsselschrankgrößen können gewählt werden:

- 10 bis 20 Schlüssel
- 20 bis 40 Schlüssel
- 40 bis 80 Schlüssel
- 80 bis 120 Schlüssel
- 120 bis 180 Schlüssel
- 180 bis 240 Schlüssel
- 240 bis 360 Schlüssel
- 360 bis 480 Schlüssel
- 480 bis 720 Schlüssel
- 720 bis 960 Schlüssel

2.1 Frontplatte

Die Frontplatte muss erweiterbar sein, um bei späteren Aufrüstungen, mehrere Stecker aufnehmen zu können. Die Aktivierung der zusätzlichen Stecker muss über die Software möglich sein ohne Einsatz eines Technikers oder zusätzlichem Material. Der Abstand zwischen den Steckerreihen muss mindestens 6 cm in der Horizontalen und mindestens 9 cm in der Vertikalen sein. Die Stecker müssen einzeln im Schlüsselschrank verriegelt werden können. Für die Schlüssel mit geringerer Wichtigkeit oder Schlüssel, welche bereits in einem Hochsicherheitsumfeld aufbewahrt werden, können die Stecker auch in unverriegelten Steckplätzen verwaltet werden. Dabei muss die Nachverfolgbarkeit der Stecker zu jeder Zeit gewährleistet sein. Es soll möglich sein, verriegelte und unverriegelte Steckplätze im selben Schlüsselschrank zu sichern, ohne dass diese in einer anderen Art und Weise verwaltet werden. Über jedem Steckplatz soll eine LED anzeigen können, ob der Nutzer Zugriff auf den Schlüssel hat und wo der/die Schlüssel zu ziehen sind.

2.2 Stecker mit Siegel

Die Stecker sollen aus Metall oder aus robusten ABS-Plastik gefertigt sein damit diese einer häufigen Benutzung in einem hartnäckigen Umfeld standhalten. Diese sollen eine zylindrische Form haben und selbstreinigend sein, sodass ihre Wartung deutlich vereinfacht wird. Sie werden mit einem individuell identifizierbaren Chip ausgestattet sein. Diese wird bei Kontakt gelesen um Interferenzen wie bei der kontaktfreien Methode zu vermeiden. Die Siegel welche die Schlüssel mit dem Stecker verbinden sollen entweder nicht wiederverwendbar (abkneifen um Schlüssel auf dem Stecker zu wechseln) oder unendlich wiederverwendbar sein (keine Maximum an Wiederverwendungen).

2.4 Tür des Schlüsselschranks

Die Tür des Schlüsselschranks ist aus Stahl mit unsichtbaren Bändern oder transparentem Polycarbonat für eine visuelle Kontrolle (Az). Um einfach auf die Stecker zuzugreifen soll es die Möglichkeit geben, eine Rollltür (Az) oder keine Tür (Az) zu verwenden. In letzterem Fall müssen alle Schlüssel einzeln verriegelt werden, um jeglichen Manipulationsversuch zu vermeiden. Das Türschloss sollte eine Simulation der Schließung der Tür durch einen Fremdkörper verhindern können, sodass nur die dafür vorgesehene gezahnte Türzunge die Tür schließen und verriegeln kann.

3. Fachanlage mit Schließfächer und Schubladen:

Die Fachanlage besteht aus Stahlblech mit mindestens 2 mm Stärke. Die Fächer und Schubladen müssen modular in verschiedenen standardisierten Größen aufgebaut sein. Die Fachanlage wird kundenspezifisch nach Maß produziert und wird am Boden (Az) und an der Wand befestigt. Die Höhe der Fachanlage muss so angepasst sein, sodass die Fächer in einer maximalen Höhe von 1,80 m einfach zu erreichen sind. Objekte wie Smartphones, Laptops, Tablets, elektronische Werkzeuge müssen in dem Fach/Schubladen in dem sie aufbewahrt werden, geladen werden können (Az). Das Ladeniveau muss messbar sein und mit der Software synchronisiert werden können. Die Fachanlagen sind erweiterbar mit der Möglichkeit, weitere Fächer und Schubladen hinzuzufügen, sowie weitere Schlüsselschränke mit derselben Steuereinheit zu verwalten.

3.1 Nachverfolgbarkeit der zu sichernden Objekten

Neben den Informationen wer und wann das Fach geöffnet hat, kann durch Erkennung des Equipments nachverfolgt werden ob dieses inner- oder außerhalb der Faches ist. Die Fächer können mit einer RFID-Antenne ausgestattet werden. Diese kann das zu sichernde Equipment erkennen, wenn ein Aufkleber auf- oder innerhalb dieses montiert wird (Az). Je nach Objekt muss es möglich sein bis zu 4 Objekte in einem Fach/Schubladen per RFID verwalten zu können. Die Position der Antenne und des RFID-Tags werden intensiv untersucht und getestet, sodass eine durchgängige Erkennung des Objektes vorhanden ist. Eine Halterung oder Schaumstoffeinlage wird für die Benutzer angefertigt, sodass diese geführt werden und das Objekt richtig im Fach ablegen.

3.2 Fachtüren

Die Türen müssen entweder aus Stahl oder aus einem durchsichtigen Polycarbonat (Az) sein. Die Öffnung soll horizontal von links nach rechts gehen.

3.3 Motorisierte Schubladen

Entsprechend dem zu sichernden Material werden elektronische Schubladen verlangt. Die Schubladen schließen sich entweder manuell durch ein leichtes Drücken des Benutzers an der Front oder automatisch ohne den Benutzer.

3.4 Laden des zu sichernden Objektes

Die Fächer müssen entweder eine 230Volt-Anschluss mit Masseleitung oder ein direkt im Fach/Schublade integriertes Ladekabel besitzen. Das eventuell vorhandene Ladegerät für das Equipment muss für Wartungszwecke erreichbar sein.

3.5 Kontrolllampe

Der Stand des Ladevorgangs des Equipments muss gemessen werden, eine LED in der Front zeigt den Ladestatus an (wird geladen, voll aufgeladen). Jedes Fach muss eine Kontroll-LED besitzen, um die Präsenz des Objektes im Fach oder den Ladestatus anzeigen zu können.

3.6 Netzwerkverbindung im Fach

Die Fächer müssen ein Netzkabel in jedem Fach anbieten können (Az) und einen RJ45-Anschluss, um Updates und Synchronisierungen des Equipments zu ermöglichen.

3.7 Technikfach

Die Technikfächer müssen mit einem Notfallschlüssel zugänglich sein und groß genug um Platinen und Netzwerk-Switches unterzubringen.

4. Bedienung, Steuereinheit:

Ein kapazitiver Touchscreen mit mindestens 7 Zoll gibt dem Benutzer Anweisungen und Feedbacks. Der Bildschirm muss anzeigen welcher Benutzer welches Objekt hat oder welcher Benutzer das Objekt vorher hatte. Diese Abfragen sollen über den selben Bildschirm gemacht werden, über den man sich einloggt. Diese Informationen vom System können dann in Statistiken durch das Netzwerk hindurch in der Software angezeigt und vom Administrator exportiert werden. Die Fächer/Schubladen können mit einem Steckplatz ausgestattet werden um in den Fächern ebenfalls Schlüssel zu verwalten und die Nachverfolgbarkeit der Entnahme und Rückgabe dieser zu haben.

4.1 Netzwerk

Die Steuereinheit muss einen Ethernet-Port besitzen, um eine TCP/IP-Verbindung zu ermöglichen. Die TCP/IP Verbindung muss dann mit einem 3G/4G Modem im Inneren der Steuereinheit verbunden sein um die Kommunikation zu etablieren.

4.2 Alarmrelais

Das System muss mindestens 3 Alarmrelais besitzen (Modus geöffnet und geschlossen) um nach einem Ereignis einen externen Alarm auszulösen. Dieses Ereignis soll selbstständig definierbar sein.

4.3 Identifizierung

Die Identifizierung der Nutzer kann folgendermaßen geschehen:

- persönlicher Code (PIN)
- Identifizierungsmethoden wie MIFARE, LEGIC,...
- Biometrie mit Fingerabdruck, Fingervenen, Handvenen, Iris oder Gesichtserkennung
- Kombination von Karte und PIN-Code

Der Kartenleser kann einfach getauscht werden, sodass den Entwicklungen ihres Standorts gefolgt werden kann. Ein Teil der Benutzer kann sich per Tag oder Tag + PIN-Code, der andere Teil nur mit PIN-Code identifizieren. Dies kann in den Einstellungen festgelegt werden, um zum Beispiel eine interne von einer externen Belegschaft zu unterscheiden.

4.4 Notfallablauf

Im Falle eines Notfalls gibt es mehrere Notfallabläufe um Equipment/Schlüssel zugänglich zu machen:

- Mit einem Wartungsschlüssel, welcher einen manuellen Zugang zu den Fächern/Steckplätze ermöglicht
- Mit einem Administratorcode, welcher alle möglichen Berechtigungen besitzt

Der Schrank kann ganz autonom, ohne Netzwerkverbindung funktionieren. Für eine einfache und schnelle Benutzung wird daher ein farbiger 7 Zoll Touch-Bildschirm in vertikaler Ausrichtung gefordert. Der Schrank muss die Funktionalität besitzen, mit Verbindung zu einer Software über Cloud zu funktionieren. Im Schrank ist die Software integriert, sodass dieser im Stand-Alone Modus funktionieren kann und die Nachverfolgbarkeit der Schlüssel/Objekte gegeben ist. Alle Schlüssel- / Objektbewegungen und Ereignisse am Schrank werden gespeichert und können in einem Excel Dokument mithilfe eines USB-Sticks exportiert werden. Hierbei gibt es mehrere Zugangslevel:

- Administrator-Modus in welchem das komplette System mit sämtlichen Einstellungen verwaltet werden kann
- Benutzer-Modus: Schlüssel/Objekte können entnommen und zurückgebracht werden
- Report-Modus: Schlüsselbewegungen und alle weiteren historischen Daten können exportiert werden

Die Verwaltung der Benutzer und ihren Berechtigungen soll direkt über den farbigen Touchscreen möglich sein. Zugriffszeiten für Benutzer oder für bestimmte Schlüssel müssen möglich sein und zudem sollen bei einem Verstoß Alarme generiert werden.

5. Web Cloud-Verwaltungssoftware:

Die Informationen welche sich zwischen den verschiedenen Elementen der Software bewegen müssen durch Sicherheitszertifikate verschlüsselt sein. Der Zugang zur Website muss über eine SSL-gesicherte (https) Webseite geschehen, bei welcher man sich per Benutzername und

Passwort oder per Windows Authentication anmelden kann. Die Webseite muss in Echtzeit eine visuelle Darstellung des Schrankes zur Verfügung stellen. Hierbei soll der Status der Schlüssel/Objekte (in- oder außerhalb des Systems), die Schlüsselbewegungen (Wer? Was? Wann?) und die Events am System (Tür zu lange offen, Manuelle Öffnung, An- und Abmeldung) einsehbar sein. Der Administrator kann auf einem Blick sehen wer Zugriff zu welchen Schlüsseln/Objekten hat, wer welchen Schlüssel/Objekt gerade hat und wann er sich angemeldet hat. Jeder Benutzer kann dabei ein Anfangs- und Enddatum seines Zugangs haben, sodass bei Zeitarbeitern automatisch der Zugang gesperrt wird. Die Benutzer und Schlüssel/Equipment können bis zu 4 zusätzliche Informationen haben. Jedes Objekt besitzt eine „Beschreibung“. Es ist möglich eine Dauer der Entnahme oder eine Rückgabezeit zu bestimmen, welche die Benutzerrechte auf diese Schlüssel übertrifft. Der Benutzer kann gefragt werden bei der Rückgabe der Schlüssel ein Kommentar einzutragen. Diese Information wird automatisch in die Cloud-Software übertragen. Der Benutzer kann gebeten werden einen „blockierenden“ oder „nicht-blockierenden“ Defekt einzutragen. Dies ermöglicht es den Schlüssel/Objekt für den nächsten Benutzer zu blockieren. Diese Informationen werden automatisch in die Cloud-Software übertragen. Objekte können über die Cloud-Software reserviert werden und der Zugang für andere Benutzer während der Reservierung blockiert. Der Administrator kann immer noch auf diesen Schlüssel zugreifen. Über E-Mail können Benachrichtigungen zu Events am Schlüsselschrank (Alarmer, Tür zu lange offen etc..) an mehrere Nutzer, Administratoren, Benutzergruppen versendet werden. Die Software kann Objektgruppen und Benutzergruppen verwalten. Die Schlüsselgruppen können sehr schnell den Benutzergruppen zugeordnet werden. Detaillierte Filter helfen die Daten zu sortieren und können in Statistiken angezeigt und in PDF/Excel exportiert werden:

- Statistik zur Historie der Objektbewegungen.
- Statistik zum Status der Objekte mit Rückgabeverspätung
- Statistik zu Alarmen, Rückgabefehlern, Fehlzeiten von Objekten usw.

6. Aufzählungen/Zubehör/Einbauteile:

Positionen für Aufzählungen, Zubehör und Einbauteile beschreiben Ergänzungen/Erweiterungen/Varianten zu vorangegangenen Positionen (Leistungen) und werden nur aus dem System oder der Auswahl von Produkten des Herstellers der Grundposition angeboten bzw. ausgeführt.

Kommentar:

Produktspezifische Ausschreibungstexte (Produktbeschreibungen) sind für Ausschreibungen gemäß Bundesvergabegesetz (BVerG) nicht geeignet.

Sie dienen als Vorlage für frei formulierte Positionen und müssen inhaltlich so abgeändert werden, dass den Anforderungen des BVerG entsprochen wird (z.B. Kriterien der Gleichwertigkeit ergänzen).

21JU00 + Folgende Angaben und Anforderungen an die Art und Weise der Leistungserbringung gelten als vereinbart und sind in die Einheitspreise einkalkuliert.

21JU00C + LV-Beilagen zur ULG30.JU

Beiliegende Unterlagen:
(z.B. Ausführungsdetails, Türlisten,...)

21JU05 + Schlüsselverwaltungsdepot in 8 unterschiedlichen Schrankgrößen und Schlüsselzahlen von 10 bis 960 pro Schrank, jede gewünschte Anzahl an Steckplätzen durch Deaktivierung überzähliger Steckplätze möglich. Spätere Aktivierung durch Eingeben einer Freischaltnummer durch Sie selbst möglich, kein Aufschrauben des Systems oder Technikereinsatz nötig. Für viele Schlüssel pro Steckplatz oder große Schlüsselbunde steht eine weite Variante zur Verfügung. Im Positionstext angegeben ist die Größe (XXS-XXL) und maximale Anzahl an Steckplätzen (STP)

Technische Daten:

- Kompaktes Vollstahlgehäuse mit integrierter Steuereinheit – keine offenen oder abgesetzten Angriffstellen
- Mechanische Notentriegelung für die Tür
- Mechanische Notentriegelung für die verriegelten Steckplätze
- Innenliegende Scharniere – höhere Einbruchsicherheit

- Spezielles Sicherheitsschloss mit zwei Kontakten für "geschlossen" und "verriegelt"
- Integrierte biometrische Zugriffskontrolle oder PIN mit RFID-Karte

Qualitätsmerkmale:

- Hochverfügbarer, äußerst stabiler Prozessor mit kompletter "stand-alone"-Funktionalität
- Nutzer- und Schlüsselverwaltung am Schrank möglich, inklusive Abfrage des Ereignisprotokolls
- Über 10.000 Aktionen, 1.000 Nutzer und 100 Nutzergruppen speicherbar, auf Anfrage auch erweiterbar
- Robuste, alphanumerische Aluminiumtasten mit Hintergrundbeleuchtung, besonders geeignet bei schlechten Lichtverhältnissen
- Vierzeiliges, klares, blaues LED-Display mit 20 Zeichen pro Zeile
- Stahlblaue Eisenglimmerlackierung mit Edelstahlblende
- Hochwertige Schlüsseltafel aus Edelstahl
- Integrierter eleganter Edelstahl-Fingerabdruckleser in prämiertem Design
- Bewährte Stecker-Steckplatztechnologie mit 20%-igem Goldanteil veredelt für besten Kontakt, korrosionsfrei
- Metallführung und Metallstecker ausgelegt für häufigen und langjährigen Gebrauch mit 5 Jahre Garantie auf die ID-Stecker

Eigenschaften:

- Notstromversorgung über Akkuladeschaltung und Lithiumbackupbatterie auf der Hauptplatine
- Verschiedene Alarmmeldungen sind akustisch und optisch vor Ort möglich und können als Meldungen auf dem Server angezeigt und als E-Mails verschickt werden.
- Mehr als 20 unterschiedliche Alarmer aktivierbar, wie Tür aufgebrochen, Bedienteil geöffnet, Stecker unberechtigt entnommen, Kommunikation unterbrochen, Stromausfall, Systemneustart, 3 x Authentifizierungsversuch fehlgeschlagen, stiller Alarm, Akkubetrieb, Akkuladezustand kritisch etc.
- Bis zu 4 unterschiedliche Alarmlinien über potentialfreie Alarmkontakte aufschaltbar (Output an Sicherheitszentralen oder Polizei und Feuerwehr)
- 4 zusätzliche Alarmlinien als Inputsignale integrierbar
- Mechanische Notentriegelung als letzte Rückfallebene, Zugang nur über Schlüssel, ohne Werkzeuge
- Notfallschlösser austauschbar gegen eigene Schließzylinder im Euroformat

21JU05A + Elektr.Depot Schlüssel b.20Steckplätze XXS

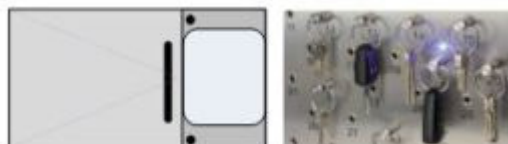
Schlüsselverwaltungsdepot für bis zu 20 protokollierten Steckplätzen inkl. ID-Sicherheitsstecker, Abm.: 650 x 340 x 190 mm.

- Anzahl unverriegelte Steckplätze:
- Anzahl verriegelte Steckplätze:

zB. Type ECOS XXS von dormakaba oder Gleichwertiges.

Angebotenes Erzeugnis:(.....)

L: S: EP: 0,00 Stk PP:



dokaJU ECOS XXS

21JU05B + Elektr.Depot Schlüssel b.40Steckplätze XS

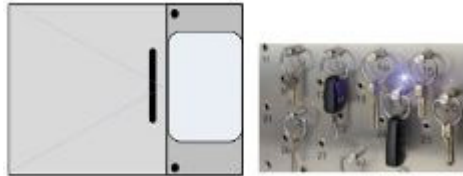
Schlüsselverwaltungsdepot für bis zu 40 protokollierten Steckplätzen inkl. ID-Sicherheitsstecker, Abm.: 670 x 480 x 190 mm.

- Anzahl unverriegelte Steckplätze:
- Anzahl verriegelte Steckplätze:

zB. Type ECOS XS von dormakaba oder Gleichwertiges.

Angebotenes Erzeugnis:(.....)

L: S: EP: 0,00 Stk PP:



dokaJU ECOS XS

21JU05C + Elektr.Depot Schlüssel b.80Steckplätze S

Schlüsselverwaltungsdepot für bis zu 80 protokollierten Steckplätzen inkl. ID-Sicherheitsstecker, Abm.: 660 x 840 x 190 mm.

- Anzahl unverriegelte Steckplätze: _____
- Anzahl verriegelte Steckplätze: _____

zB. Type ECOS S von dormakaba oder Gleichwertiges.

Angebotenes Erzeugnis:(.....)

L: S: EP: 0,00 Stk PP:



dokaJU ECOS S

21JU05D + Elektr.Depot Schlüssel b.120Steckplätze M

Schlüsselverwaltungsdepot für bis zu 120 protokollierten Steckplätzen inkl. ID-Sicherheitsstecker, Abm.: 980 x 680 x 190 mm.

- Anzahl unverriegelte Steckplätze: _____
- Anzahl verriegelte Steckplätze: _____

zB. Type ECOS M von dormakaba oder Gleichwertiges.

Angebotenes Erzeugnis:(.....)

L: S: EP: 0,00 Stk PP:



dokaJU ECOS M

21JU05E + Elektr.Depot Schlüssel b.180Steckplätze L

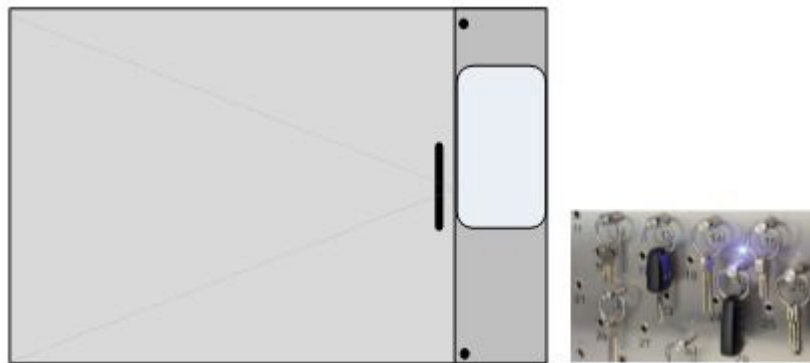
Schlüsselverwaltungsdepot für bis zu 180 protokollierten Steckplätzen inkl. ID-Sicherheitsstecker, Abm.: 1260 x 840 x 190 mm.

- Anzahl unverriegelte Steckplätze:
- Anzahl verriegelte Steckplätze:

zB. Type ECOS L von dormakaba oder Gleichwertiges.

Angebotenes Erzeugnis:(.....)

L: S: EP: 0,00 Stk PP:



dokaJU ECOS L

21JU05F + Elektr.Depot Schlüssel b.240Steckplätze L+

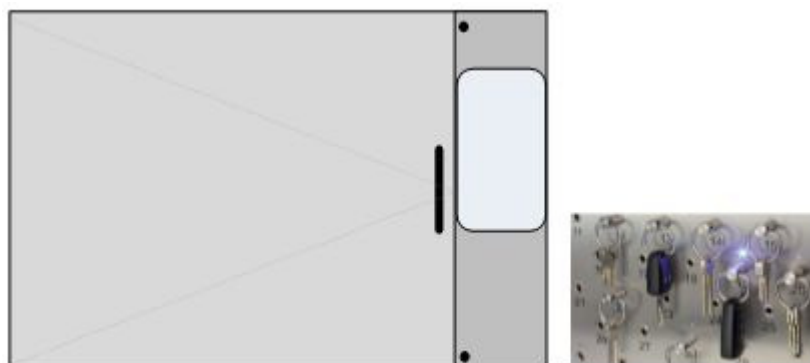
Schlüsselverwaltungsdepot für bis zu 240 protokollierten Steckplätzen inkl. ID-Sicherheitsstecker, Abm.: 1260 x 840 x 190 mm.

- Anzahl unverriegelte Steckplätze:
- Anzahl verriegelte Steckplätze:

zB. Type ECOS L+ von dormakaba oder Gleichwertiges.

Angebotenes Erzeugnis:(.....)

L: S: EP: 0,00 Stk PP:



dokaJU ECOS L

21JU05G + Elektr.Depot Schlüssel b.360Steckplätze XL

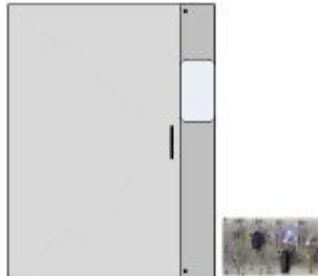
Schlüsselverwaltungsdepot für bis zu 360 protokollierten Steckplätzen inkl. ID-Sicherheitsstecker, Abm.: 1240 x 1670 x 190 mm.

- Anzahl unverriegelte Steckplätze:
- Anzahl verriegelte Steckplätze:

zB. Type ECOS XL von dormakaba oder Gleichwertiges.

Angebotenes Erzeugnis:(.....)

L: S: EP: 0,00 Stk PP:



dokaJU ECOS XL

21JU05H + Elektr.Depot Schlüssel b.480Steckplätze XL+

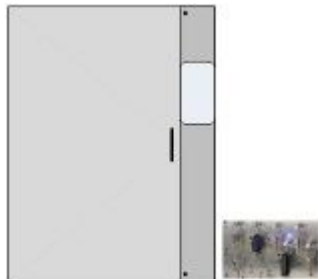
Schlüsselverwaltungsdepot für bis zu 480 protokollierten Steckplätzen inkl. ID-Sicherheitsstecker, Abm.: 1240 x 1670 x 190 mm.

- Anzahl unverriegelte Steckplätze: _____
- Anzahl verriegelte Steckplätze: _____

zB. Type ECOS XL+ von dormakaba oder Gleichwertiges.

Angebotenes Erzeugnis:(.....)

L: S: EP: 0,00 Stk PP:



dokaJU ECOS XL

21JU05I + Elektr.Depot Schlüssel b.720Steckplätze XXL

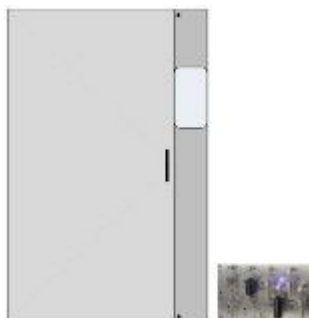
Schlüsselverwaltungsdepot für bis zu 720 protokollierten Steckplätzen inkl. ID-Sicherheitsstecker, Abm.: 1220 x 1900 x 370 mm.

- Anzahl unverriegelte Steckplätze: _____
- Anzahl verriegelte Steckplätze: _____

zB. Type ECOS XXL von dormakaba oder Gleichwertiges.

Angebotenes Erzeugnis:(.....)

L: S: EP: 0,00 Stk PP:



dokaJU ECOS XXL

21JU05J + Elektr.Depot Schlüssel b.960Steckplätze XXL+

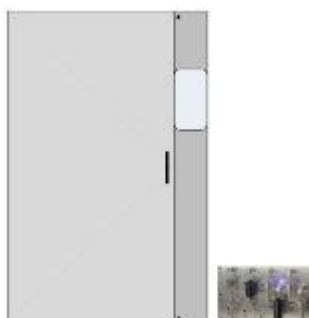
Schlüsselverwaltungsdepot für bis zu 960 protokollierten Steckplätzen inkl. ID-Sicherheitsstecker, Abm.: 1220 x 1900 x 370 mm.

- Anzahl unverriegelte Steckplätze:
- Anzahl verriegelte Steckplätze:

zB. Type ECOS XXL+ von dormakaba oder Gleichwertiges.

Angebotenes Erzeugnis:(.....)

L: S: EP: 0,00 Stk PP:



dokaJU ECOS XXL

21JU10 + Aufzahlung (Az) auf Schlüsselverwaltungssystem

21JU10A + Az Elektr.Depot Schlüssel f.elektrische Rolltür

für elektrische Rolltür, zum sicheren automatischen Verschluss, Durch verschiedene Zeitprofile kann bei Stoßzeiten die Tür vorübergehend offen gehalten werden.

L: S: EP: 0,00 Stk PP:

21JU10B + Az Elektr.Depot Schlüssel f.tiefe Tür

für tiefe Tür mit 170 mm Abstand zur Schlüsselplatte, gibt mehr Raum für die Verwaltung großer Schlüsselbunde und Zutrittskarten.

L: S: EP: 0,00 Stk PP:

- 21JU10C** + **Az Elektr.Depot Schlüssel f.Polycarbonatsichtfenster**
für Stahltür mit schlagsicherem Polycarbonatsichtfenster.
L: S: EP: 0,00 Stk PP:
- 21JU10D** + **Az Elektr.Depot Schlüssel f.ohne Tür**
für Ausführung ohne Tür, wobei alle Schlüsselsteckplätze verriegelt sind.
L: S: EP: 0,00 Stk PP:
- 21JU10E** + **Az Elektr.Depot Schlüssel f.Doppeltür**
für Ausführung Doppeltür (freistehend, beidseitig), für hohe Speicherkapazität von bis zu 960 Schlüsseln.
L: S: EP: 0,00 Stk PP:
- 21JU20** + Elektronische Schubfächer, für elektronische Verwaltung, Ausgabe und Rücknahme von gesicherten Objekten, die Sicherheitsmerkmale eines kompakten Vollstahlgehäuses mit integrierter Steuereinheit, einer mechanischen Notentriegelung für die vorgesetzte Tür, innenliegende Scharniere und eines speziellen Sicherheitsschlosses mit zwei Kontakten für "geschlossen" und "verriegelt" sind zwingend erforderlich, Spannungsversorgung 230V. Im Positionsstichwort ist die Anzahl und das innere Volumen (l) angegeben.
- 21JU20A** + **Elektr.Depot Schubfach 4x0,5l**
Elektronisches Schließfachdepot mit 4 Schubfächer, automatische motorische Öffnung und Schließung, Abm.: 270 x 150 x 250 mm.
zB. Type ECOS depot 1m/4 von dormakaba oder Gleichwertiges.
Angebotenes Erzeugnis:(.....)
L: S: EP: 0,00 Stk PP:
- 
dokaJU 1m4
- 21JU20B** + **Elektr.Depot Schubfach 2x1,3l**
Elektronisches Schließfachdepot mit 2 Schubfächer, automatische motorische Öffnung und Schließung, Abm.: 270 x 150 x 250 mm.
zB. Type ECOS depot 1m/2 von dormakaba oder Gleichwertiges.
Angebotenes Erzeugnis:(.....)
L: S: EP: 0,00 Stk PP:
- 
dokaJU 1m2

21JU20C + Elektr.Depot Schubfach 6x5I

Elektronisches Schließfachdepot mit 6 Schubfächer, automatische motorische Öffnung und Schließung, Abm.: 430 x 450 x 500 mm.

zB. Type ECOS depot L/6 von dormakaba oder Gleichwertiges.

Angebotenes Erzeugnis:(.....)

L: S: EP: 0,00 Stk PP:



dokaJU L6

21JU20D + Elektr.Depot Schubfach 3x12,8I

Elektronisches Schließfachdepot mit 3 Schubfächer, automatische motorische Öffnung und Schließung, Abm.: 430 x 450 x 500 mm.

zB. Type ECOS depot L/3 von dormakaba oder Gleichwertiges.

Angebotenes Erzeugnis:(.....)

L: S: EP: 0,00 Stk PP:



dokaJU L3

21JU20E + Elektr.Depot Schubfach 2x20,6I

Elektronisches Schließfachdepot mit 2 Schubfächer, automatische motorische Öffnung und Schließung, Abm.: 430 x 450 x 500 mm.

zB. Type ECOS depot L/2 von dormakaba oder Gleichwertiges.

Angebotenes Erzeugnis:(.....)

L: S: EP: 0,00 Stk PP:



dokaJU L2

21JU20F + Elektr.Depot Schubfach 6x7,6I

Elektronisches Schließfachdepot mit 6 Schubfächer, automatische motorische Öffnung und Schließung, Abm.: 590 x 450 x 500 mm.

zB. Type ECOS depot 2M/6 von dormakaba oder Gleichwertiges.

Angebotenes Erzeugnis:(.....)

L: S: EP: 0,00 Stk PP:



dokaJU 2M6

21JU20G + Elektr.Depot Schubfach 3x19,6I

Elektronisches Schließfachdepot mit 3 Schubfächer, automatische motorische Öffnung und Schließung, Abm.: 590 x 450 x 500 mm.

zB. Type ECOS depot 2M/3 von dormakaba oder Gleichwertiges.

Angebotenes Erzeugnis:(.....)

L: S: EP: 0,00 Stk PP:



dokaJU 2M3

21JU20H + Elektr.Depot Schubfach 2x30,9I

Elektronisches Schließfachdepot mit 2 Schubfächer, automatische motorische Öffnung und Schließung, Abm.: 590 x 450 x 500 mm.

zB. Type ECOS depot 2M/2 von dormakaba oder Gleichwertiges.

Angebotenes Erzeugnis:(.....)

L: S: EP: 0,00 Stk PP:



dokaJU 2M2

21JU20I + Elektr.Depot Schubfach 6x12,6I

Elektronisches Schließfachdepot mit 6 Schubfächer, automatische motorische Öffnung und Schließung, Abm.: 910 x 450 x 500 mm.

zB. Type ECOS depot 3M/6 von dormakaba oder Gleichwertiges.

Angebotenes Erzeugnis:(.....)

L: S: EP: 0,00 Stk PP:



dokaJU 3M6

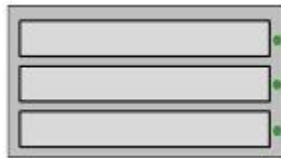
21JU20J + Elektr.Depot Schubfach 3x31,9I

Elektronisches Schließfachdepot mit 3 Schubfächer, automatische motorische Öffnung und Schließung, Abm.: 910 x 450 x 500 mm.

zB. Type ECOS depot 3M/3 von dormakaba oder Gleichwertiges.

Angebotenes Erzeugnis:(.....)

L: S: EP: 0,00 Stk PP:



dokaJU 3M3

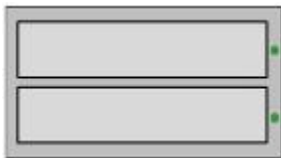
21JU20K + Elektr.Depot Schubfach 2x51,5I

Elektronisches Schließfachdepot mit 2 Schubfächer, automatische motorische Öffnung und Schließung, Abm.: 910 x 450 x 500 mm.

zB. Type ECOS depot 3M/2 von dormakaba oder Gleichwertiges.

Angebotenes Erzeugnis:(.....)

L: S: EP: 0,00 Stk PP:



dokaJU 3M2

21JU20L + Elektr.Depot Schubfach 6x17,6I

Elektronisches Schließfachdepot mit 6 Schubfächer, automatische motorische Öffnung und Schließung, Abm.: 1120 x 450 x 500 mm.

zB. Type ECOS depot 4M/6 von dormakaba oder Gleichwertiges.

Angebotenes Erzeugnis:(.....)

L: S: EP: 0,00 Stk PP:



dokaJU 4M6

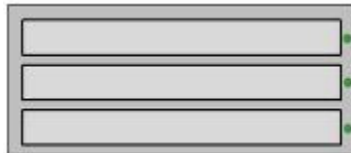
21JU20M + Elektr.Depot Schubfach 3x44,7I

Elektronisches Schließfachdepot mit 3 Schubfächer, automatische motorische Öffnung und Schließung, Abm.: 1120 x 450 x 500 mm.

zB. Type ECOS depot 4M/3 von dormakaba oder Gleichwertiges.

Angebotenes Erzeugnis:(.....)

L: S: EP: 0,00 Stk PP:



dokaJU 4M3

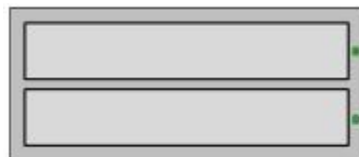
21JU20N + Elektr.Depot Schubfach 2x72,1I

Elektronisches Schließfachdepot mit 2 Schubfächer, automatische motorische Öffnung und Schließung, Abm.: 1120 x 450 x 500 mm.

zB. Type ECOS depot 4M/2 von dormakaba oder Gleichwertiges.

Angebotenes Erzeugnis:(.....)

L: S: EP: 0,00 Stk PP:



dokaJU 4M2

21JU25 + Aufzahlung (Az) auf Elektronisches Schubfach

21JU25A + Az Elektr.Depot Schubfach f.Polycarbonatsichtfenster

für Stahltür mit schlagsicherem Polycarbonatsichtfenster.

L: S: EP: 0,00 Stk PP:

21JU30 + Elektronische Schließfachdepot, für elektronische Verwaltung, Ausgabe und Rücknahme von gesicherten Objekten, die Sicherheitsmerkmale eines kompakten Vollstahlgehäuses mit integrierter Steuereinheit, einer mechanischen Notentriegelung für die vorgesetzte Tür, innenliegende Scharniere und eines speziellen Sicherheitsschlusses mit zwei Kontakten für "geschlossen" und "verriegelt" sind zwingend erforderlich. Im Positionsstichwort ist das innere Volumen (l) angegeben.

21JU30A + Elektr.Depot Schließfach 7,1I

Elektronisches Schließfachdepot mit 1 Schließfach, Abm.: 270 x 150 x 250 mm.

zB. Type ECOS depot 1m von dormakaba oder Gleichwertiges.

Angebotenes Erzeugnis:(.....)

L: S: EP: 0,00 Stk PP:



dokaJU S1M1_3

21JU30D + Elektr.Depot Schließfach 17,4I

Elektronisches Schließfachdepot mit 1 Schließfach, Abm.: 590 x 150 x 250 mm.
zB. Type ECOS depot 2m von dormakaba oder Gleichwertiges.

Angebotenes Erzeugnis:(.....)

L: S: EP: 0,00 Stk PP:



dokaJU S2M1_3

21JU30G + Elektr.Depot Schließfach 14,4I

Elektronisches Schließfachdepot mit 1 Schließfach, Abm.: 270 x 150 x 500 mm.
zB. Type ECOS depot 1M-1/3 von dormakaba oder Gleichwertiges.

Angebotenes Erzeugnis:(.....)

L: S: EP: 0,00 Stk PP:



dokaJU S1M1_3

21JU30H + Elektr.Depot Schließfach 22,6I

Elektronisches Schließfachdepot mit 1 Schließfach, Abm.: 270 x 225 x 500 mm.
zB. Type ECOS depot 1M-1/2 von dormakaba oder Gleichwertiges.

Angebotenes Erzeugnis:(.....)

L: S: EP: 0,00 Stk PP:



dokaJU S1M1_2

21JU30I + Elektr.Depot Schließfach 30,7I

Elektronisches Schließfachdepot mit 1 Schließfach, Abm.: 270 x 300 x 500 mm.
zB. Type ECOS depot 1M-2/3 von dormakaba oder Gleichwertiges.

Angebotenes Erzeugnis:(.....)

L: S: EP: 0,00 Stk PP:



dokaJU S1M2_3

21JU30J + Elektr.Depot Schließfach 46,8l

Elektronisches Schließfachdepot mit 1 Schließfach, Abm.: 270 x 450 x 500 mm.
zB. Type ECOS depot 1M von dormakaba oder Gleichwertiges.

Angebotenes Erzeugnis:(.....)

L: S: EP: 0,00 Stk PP:



dokaJU S1M1

21JU30K + Elektr.Depot Schließfach 25,1l

Elektronisches Schließfachdepot mit 1 Schließfach, Abm.: 430 x 150 x 500 mm.
zB. Type ECOS depot L-1/3 von dormakaba oder Gleichwertiges.

Angebotenes Erzeugnis:(.....)

L: S: EP: 0,00 Stk PP:



dokaJU SL1_3

21JU30L + Elektr.Depot Schließfach 39,1l

Elektronisches Schließfachdepot mit 1 Schließfach, Abm.: 430 x 225 x 500 mm.
zB. Type ECOS depot L-1/2 von dormakaba oder Gleichwertiges.

Angebotenes Erzeugnis:(.....)

L: S: EP: 0,00 Stk PP:



dokaJU SL1_2

21JU30M + Elektr.Depot Schließfach 53,0l

Elektronisches Schließfachdepot mit 1 Schließfach, Abm.: 430 x 300 x 500 mm.
zB. Type ECOS depot L-2/3 von dormakaba oder Gleichwertiges.

Angebotenes Erzeugnis:(.....)

L: S: EP: 0,00 Stk PP:



dokaJU SL2_3

21JU30N + Elektr.Depot Schließfach 80,9I

Elektronisches Schließfachdepot mit 1 Schließfach, Abm.: 430 x 450 x 500 mm.
zB. Type ECOS depot L von dormakaba oder Gleichwertiges.

Angebotenes Erzeugnis:(.....)

L: S: EP: 0,00 Stk PP:



dokaJU SL1

21JU30P + Elektr.Depot Schließfach 35,7I

Elektronisches Schließfachdepot mit 1 Schließfach, Abm.: 590 x 150 x 500 mm.
zB. Type ECOS depot 2M-1/3 von dormakaba oder Gleichwertiges.

Angebotenes Erzeugnis:(.....)

L: S: EP: 0,00 Stk PP:



dokaJU S2M1_3

21JU30Q + Elektr.Depot Schließfach 55,5I

Elektronisches Schließfachdepot mit 1 Schließfach, Abm.: 590 x 225 x 500 mm.
zB. Type ECOS depot 2M-1/2 von dormakaba oder Gleichwertiges.

Angebotenes Erzeugnis:(.....)

L: S: EP: 0,00 Stk PP:



dokaJU S2M1_2

21JU30R + Elektr.Depot Schließfach 75,4I

Elektronisches Schließfachdepot mit 1 Schließfach, Abm.: 590 x 300 x 500 mm.
zB. Type ECOS depot 2M-2/3 von dormakaba oder Gleichwertiges.

Angebotenes Erzeugnis:(.....)

L: S: EP: 0,00 Stk PP:



dokaJU S2M2_3

21JU30S + Elektr.Depot Schließfach 115,1I

Elektronisches Schließfachdepot mit 1 Schließfach, Abm.: 590 x 450 x 500 mm.

zB. Type ECOS depot 2M von dormakaba oder Gleichwertiges.

Angebotenes Erzeugnis:(.....)

L: S: EP: 0,00 Stk PP:



dokaJU S2M1

21JU35 + Aufzahlung (Az) auf Elektronisches Schließfachdepot

21JU35A + Az Elektr.Depot Schließfach f.f.Polycarbonatsichtfenster

für Stahltür mit schlagsicherem Polycarbonatsichtfenster.

L: S: EP: 0,00 Stk PP:

21JU40 + Aufzahlung (Az) auf Fachanlage mit Schließfächer und Schubladen

21JU40A + Az Elektr.Depot Schubfach f.Erkennung JA/NEIN

für Erkennung JA/NEIN. Beim Einlegen des Objektes in das Fach, wird ein Kontaktschalter aktiviert. Bei dieser Erkennungsvariante ist es nicht nötig das zu überwachende Objekt zu markieren oder zu bearbeiten. Üblicherweise wird ein dem Objekt entsprechende Aufnahmeform mit diesem Kontakt ausgerüstet und in dem Fach angebracht. Diese Variante kann vor allem bei ungelösten Garantiefragen von Bedeutung sein.

L: S: EP: 0,00 Stk PP:

21JU40B + Az Elektr.Depot Schubfach f.Erkennung Ladestrom

für Erkennung Ladestrom von Smartphones, Laptops, Tablets, elektronische Werkzeuge, bei Einlegen in das Fach (Handy, Tablet oder Laptop) wird detektiert ob der Gegenstand bestimmungsgemäß aufgeladen wird. Die unterschiedlichen Ladezustände (Ladevorgang begonnen, Ladevorgang beendet) werden durch die Software angezeigt. Nach vollständiger Aufladung können die Gegenstände wieder ausgegeben werden.

L: S: EP: 0,00 Stk PP:

21JU40C + Az Elektr.Depot Schubfach f.Erkennung RFID

für RFID-Erkennung, im Fach ermöglicht das Auslesen des RFID-Chips und die entsprechende Anzeige an der Fachtür oder durch die Software, ob das richtige Objekt (grün), ein falsches Objekt (rot) oder gar kein Objekt (unbeleuchtet) im Fach ist.

L: S: EP: 0,00 Stk PP:

21JU40D + Az Elektr.Depot Schubfach f.Erkennung ID

für ID-Erkennung, über einen Steckplatz im Fach wird detektiert ob der richtige Schlüssel eingelegt ist. Die LED-Anzeige der Fachtür indiziert, ob der richtige Schlüssel (grün), ein falscher Schlüssel (rot) oder gar kein Schlüssel (unbeleuchtet) im Fach ist.

L: S: EP: 0,00 Stk PP:

21JU40E + Az Elektr.Depot Schubfach f.Erkennung TCP/IP

für Erkennung TCP/IP in jedem Fach, um Updates und Synchronisierungen des Equipments zu ermöglichen. Informationstechnische Geräte (Tablets, Laptops) werden an das Netzwerk der Fachanlage angedockt, es können verschiedene Auswertungszustände angezeigt werden (zB. System am Netz angemeldet, Systemdaten wurden erfolgreich hochgeladen oder System wurde mit neuem Profil aktualisiert).

L: S: EP: 0,00 Stk PP:

21JU41 + Zubehör für Fachanlage mit Schließfächer und Schubladen

21JU41A + RFID-Aufkleber

für RFID-Aufkleber für das zu sichernde Objekt, der Gegenstand wie zB. eine Waffe, wird mit einem RFID-Aufkleber markiert. Eine Antenne im Fach ermöglicht das Auslesen des RFID-Chips und die entsprechende Anzeige an der Fachtür oder durch die Software, ob die richtige Waffe (grün), eine falsche Waffe (rot) oder gar keine Waffe (unbeleuchtet) im Fach ist.

L: S: EP: 0,00 Stk PP:



dokaJU RFID

21JU41B + ID-Stecker

ID-Stecker für das zu sichernde Objekt, der Gegenstand, wie zB. ein Schlüssel, wird mit einem ID-Stecker manipulationssicher verbunden.

L: S: EP: 0,00 Stk PP:



dokaJU ID

21JU45 + Aufzahlung (Az) auf Schlüssel- und Objektverwaltungssysteme

21JU45A + Az Elektr.Depot f.Ausführung freistehend

für freistehende Ausführung mit Verkleidung und Bodenplatte gedübelt auf fertigen Fußboden FFB.

L: S: EP: 0,00 Stk PP:

21JU60 + Aufzahlung (Az) auf Schlüssel- und Objektverwaltungssysteme

21JU60A + Az Elektr.Depot f.Kontrolleinheit LCD+PIN

für Kontrolleinheit mit LCD-Anzeige und und einem Tastenfeld.

L: S: EP: 0,00 Stk PP:



dokaJU PIN

21JU60B + Az Elektr.Depot f.Kontrolleinheit LCD+PIN+ZUKO

für Kontrolleinheit mit LCD-Anzeige und einem Tastenfeld sowie eingebaute Zutrittskontrollzentrale inkl. Erfassungseinheit mit integrierter Leseantenne in schwarzem quadratischem Glasdesign. Die Berechtigungen werden gepflegt und über eine Schnittstelle an die externe ONLINE-Zutrittskontrollzentrale übergeben werden. Die Ereigniseinträge des Depots werden in der Depotsoftware gespeichert. Die Buchung am Zutrittsleser, welche die Initialdaten für die Ausgabe des Schlüssels dem Depot zur Verfügung stellt, wird in der ONLINE-Zutrittskontrollzentrale gespeichert, Netzwerkanschluß: 2x LAN.

L: S: EP: 0,00 Stk PP:



dokaJU PIN+ZUKO

21JU60C + Az Elektr.Depot f.Kontrolleinheit LCD+PIN+Fingerscan

für Kontrolleinheit mit LCD-Anzeige und und einem Tastenfeld sowie optischen Biometrie-Sensors. Der kompakte Biometrieleser garantiert eine eindeutige Personenidentifizierung und erhöht die Sicherheit einschließlich berührungsbasierte Biometrie-Einlernstation zu Erfassung und Erstregistrierung der Finger Referenzmuster.

L: S: EP: 0,00 Stk PP:



dokaJU PIN+Finger

21JU60G + Az Elektr.Depot f.Kontrolleinheit Touchpanel 7"

für Kontrolleinheit mit Touchpanel 7".

L: S: EP: 0,00 Stk PP:



dokaJU Touch

21JU60H + Az Elektr.Depot f.Kontrolleinheit Touchpanel 7"+ZUKO

für Kontrolleinheit mit Touchpanel 7" und eingebaute Zutrittskontrollzentrale inkl. Erfassungseinheit mit integrierter Leseantenne in schwarzem quadratischem Glasdesign. Die Berechtigungen werden gepflegt und über eine Schnittstelle an die externe ONLINE-Zutrittskontrollzentrale übergeben werden. Die Ereigniseinträge des Depots werden in der Depotsoftware gespeichert. Die Buchung am Zutrittsleser, welche die Initialdaten für die Ausgabe des Schlüssels dem Depot zur Verfügung stellt, wird in der ONLINE-Zutrittskontrollzentrale gespeichert, Netzwerkanschluß: 2x LAN.

L: S: EP: 0,00 Stk PP:



dokaJU Touch+ZUKO

21JU60I + Az Elektr.Depot f.Kontrolleinheit Touchpanel 7"+Fingerscan

für Kontrolleinheit mit Touchpanel 7". Der kompakte Biometrieleser garantiert eine eindeutige Personenidentifizierung und erhöht die Sicherheit einschließlich berührungsbasierte Biometrie-Einlernstation zu Erfassung und Erstregistrierung der Finger Referenzmuster.

L: S: EP: 0,00 Stk PP:



dokaJU Touch+Finger

21JU70 + Web Cloud-Verwaltungssoftware für Schlüssel- und Objektverwaltungssysteme, webbasierte Verwaltungssoftware zur Überwachung und Administration, User- und Schlüsselgruppenverwaltung mit geordneter Rückgabe auf festgelegten Feld im Einzelsystem

- Möglichkeit der Übernahme von Stammdaten über Schnittstellen
- Fachzuordnung pro Benutzer und Zeitraum
- Zusammenfassung von Nutzern zu Benutzergruppen
- Erstellung von Depot- und Zeitplänen
- Generierbare PIN Verwaltung
- Überwachung aller im System angeschlossene Geräte
- Anzeige von Ereignis- und Fehlerprotokolle
- Filterfunktion von Protokolleinträgen

- Kommunikationsdienst zum automatischen Datenabgleich zwischen der Datenbank und der installierten Hard- und Software, automatisches Archivieren sowie automatischer E-Mailversand

21JU70A + Elektr.Depot Verwaltungssoftware b.1000User

für den Betrieb von bis zu 100 User- und Schlüsselgruppen, 1000 User, 1000 Schlüssel/Objekte und 5000 Protokolleinträge, bestehend aus Systemverwaltungssoftware mit vollem Funktionsumfang gemäß Vorbemerkung.

zB. Type ECOS webman 2+ Com2 von dormakaba oder Gleichwertiges.

Angebotenes Erzeugnis:(.....)

L: S: EP: 0,00 Stk PP:

21JU80 + Aufzahlung (Az) auf Schlüssel- und Objektverwaltungssysteme für erweiterte Funktionen für die Interaktion mit Anwendungen im IT-Umfeld

21JU80A + Az Elektr.Depot f.Schnittstelle MSQL

für Schnittstelle MSQL, gefordert wird ein standardisiertes Protokoll MSQL.

L: S: EP: 0,00 Stk PP:

21JU80B + Az Elektr.Depot f.Schnittstelle ORACLE

für Schnittstelle ORACLE, gefordert wird ein standardisiertes Protokoll ORACLE.

L: S: EP: 0,00 Stk PP:

21JU80C + Az Elektr.Depot f.Schnittstelle LDAP

für Schnittstelle LDAP, gefordert wird ein standardisiertes Protokoll LDAP.

L: S: EP: 0,00 Stk PP:

21JU80D + Az Elektr.Depot f.Schnittstelle OPC

für Schnittstelle OPC, gefordert wird ein standardisiertes Protokoll OPC.

L: S: EP: 0,00 Stk PP:

21JU99 + Dienstleitungen für die Errichtung von Schlüssel- und Objektverwaltungssysteme

21JU99B + Elektr.Depot Programmierung und Inbetriebnahme

Programmierung und Inbetriebnahme einschließlich technischem Support

- Software- bzw Hardwareinstallation
- Programmierung und Parametrierung der Software- bzw. Hardware

L: S: EP: 0,00 PA PP:

21JU99G + Elektr.Depot Anwenderschulung

Einschulung des Nutzers über die wichtigsten anlagentechnischen Funktionen sowie gesetzlichen Vorschriften (Dauer von mindestens 2 Stunden).

L: S: EP: 0,00 PA PP:

21JU99H + Elektr.Depot Dokumentation

Erstellung von Dokumentationsunterlagen mit folgenden Inhalten:

- projektspezifische Funktionsbeschreibung
- Erstellung einer Mappe mit Datenblätter sämtlicher Komponenten
- Montage- und Bedienungsanleitung sämtlicher Komponenten

L: S: EP: 0,00 PA PP:

21JV + Ergänzungsprodukte Videoüberwachung+Analyse (dormakaba)

Version: 2023-10

Im Folgenden ist das Liefern und Montieren bzw. Errichten einer IP-Videoüberwachungsanlage als Ergänzung zur Elektronischen Zutrittskontrolle beschrieben. Sämtliche Netzwerkverkabelungen (Strukturierte Verkabelungen), Stromanschlüsse, Brandmeldekabel, Alarmanlage,... außer die in dieser Unterleistungsgruppe explizit angeführt sind werden durch das Gewerk "Elektro" bereitgestellt. Sämtliche erforderliche Komponenten, wie z.B. aktive Netzwerkkomponenten, Mediumumsetzer, Patchkabeln und ähnliche Komponenten, werden jeweils in Abstimmung mit dem Gewerk Sicherheitstechnik zur Verfügung gestellt, ebenso die Verkabelung zu den einzelnen Endgeräten. Beim Einsatz der Patchkabeln sind unterschiedliche Farben zu verwenden, damit eine eindeutige Zuordnung erkennbar ist. Netzwerkkomponenten wie Server, zugehörige Monitore, Alarmanlagen, digitale Videoaufzeichnungsgeräte,... sind in den entsprechenden Serverschränken einzubauen. Sämtliche einzubauende Komponenten sind an diese Einbauorte anzupassen.

1. Leistungsumfang/einkalkulierte Leistungen:

Videoüberwachung CCTV

- Der Server/die Serverplattform muss exklusiv für das Videomanagement zur Verfügung stehen. Bei der Geräteauswahl ist auf Eignung für 24/7 Dauerbetrieb aller Komponenten zu achten.
- Die Client-Station dient zur zeitweisen Betrachtung. Die Funktionen am Client dürfen die Serverfunktion nicht beeinflussen (keine Rückwirkung).
- Die Client-Station 24/7 dient zur ständigen Beobachtung der Livebilder. Die Client-Hardware muss exklusiv für Sicherheitsanwendungen (wie CCTV, Alarm, Zutritt, Brand, Sicherheitsleitstand u. dgl.) zur Verfügung stehen.
- Bei der Geräteauswahl ist auf Eignung für 24/7 Dauerbetrieb aller Komponenten zu achten. Diese Station darf die Serverfunktion nicht beeinflussen (keine Rückwirkung).
- Die Bedienstation dient zur Fernsteuerung und Parametrierung der Videoanlage. Die Clienthardware muss nicht exklusiv für Sicherheitsanwendungen zur Verfügung stehen. Entsprechende Zugriffsrechte sind zu berücksichtigen.
- Die Bandbreite der einzelnen Systemkomponenten muss softwareseitig einstellbar und limitierbar sein. Fremde Dienste dürfen die definierte Bandbreite nicht beeinträchtigen.
- Die Aufstellungsorte der zentralen und dezentralen CCTV-Steuereinheiten sind mit einem, der Sicherheitsrelevanz entsprechenden, elektronischen und mechanischen Schutz zu versehen.
- Für die zentralen und dezentralen CCTV-Steuereinheiten sind entsprechende Brandschutzmaßnahmen vorzusehen.
- Sämtliche Zutritte und Zugriffe sind in geeigneter Weise zu dokumentieren (Protokoll, Logdateien u. dgl.).
- Systemkomponenten wie z. B. Videospeichereinrichtungen, Speichermedien, Übertragungswege u. dgl. müssen für nicht berechnigte Personen unzugänglich installiert

werden (versperrter Schrank, versperrter Serverraum).

- Zutrittsberechtigungen sind entsprechend zu definieren und dokumentieren.
- Systemkomponenten wie z. B. Videospeichereinrichtungen, Speichermedien, Übertragungswege, müssen in geeigneter Weise vor unberechtigtem Zugriff geschützt sein (Passwörter, Vieraugenprinzip, mechanische Einrichtungen u. dgl.).

2. Videoanalyse:

- Musterbasierte Objektklassifizierung und Verfolgungstechnologie.
- Analyse mit kontinuierlicher Selbstlernfunktion, die keine manuelle Kalibrierung erfordert
- Effiziente Installation und Einrichtung
- Beispielbasierte Lerntechnologie mit Eingabemöglichkeit für Bediener
- Integriert in Kameras mit Auflösungen von 1–16 MP
- Analyse-Appliances für alle IP-Kamera- oder Analogsysteme
- Alarmbenachrichtigungen in Echtzeit auf Basis von Analyseregeln
- Leistungsstarke forensische Videoanalyse verkürzt mit einem vollständig einheitlichen Client die forensischen Suchzeiten.
- Kosteneffizienz Keine zusätzlichen Server erforderlich keine zusätzliche Lizenzierung für analyse- und regelbasierte Ereignisse

3. Aufzählungen/Zubehör/Einbauteile:

Positionen für Aufzählungen, Zubehör und Einbauteile beschreiben Ergänzungen/Erweiterungen/Varianten zu vorangegangenen Positionen (Leistungen) und werden nur aus dem System oder der Auswahl von Produkten des Herstellers der Grundposition angeboten bzw. ausgeführt.

Kommentar:

Produktspezifische Ausschreibungstexte (Produktbeschreibungen) sind für Ausschreibungen gemäß Bundesvergabe-gesetz (BVG) nicht geeignet.

Sie dienen als Vorlage für frei formulierte Positionen und müssen inhaltlich so abgeändert werden, dass den Anforderungen des BVG entsprochen wird (z.B. Kriterien der Gleichwertigkeit ergänzen).

- 21JV05 + **HD-Netzwerkvideorekorder (NVR)-Workstation** ermöglicht das Anzeigen von Livematerial und aufgezeichneten Bilddaten direkt auf dem NVR, Aufzeichnung und Verwaltung von bis zu 16 Netzwerkkameras, unterstützt Kameras mit einer Auflösung bis zu 16 Megapixel, Dekodierung: 320Mbps, unterstützt Smart H.265+/H.265/H.264/MJPEG Kodierung, Monitor Anschlüsse: 1x HDMI, 1x VGA, Unterstützt bis zu 2 Festplatten, je SATA Anschluss max. 8TeraByte, Folgende Hersteller werden unterstützt: Videra, Dahua, Arecont Vision, AXIS, Bosch, Brickcom, Canon, CP Plus, Dynacolor, Honeywell, Panasonic, Pelco, Samsung, Sanyo, Sony, Videotec, Vivotek, Lieferumfang: Rack Halterung, USB Maus, Stromkabel

Gesichtserkennung:

- Max. 24 Gesichter/Sekunde
- Erkennung bis zu 8 Gesichter gleichzeitig
- Bis zu 20 Datenbanken mit 100000 Gesichtern. Name, Geschlecht, Alter, Nationalität, Adresse können zu einem Foto hinzugefügt werden.

Metadaten:

- Gesicht: Geschlecht, Alter, Brille, Bart, Maskierung
- Fahrzeug: Farbe, Model, Logo, Kennzeichen Farbe, ...
- Körper: Stil, Farbe, Hut, Tasche, ...
- Nicht-motorisierte Fahrzeuge: Typ, Farbe, Menschen Anzahl

- 21JV05A + **Netzwerkvideorekorder-Workstation b.16Kameras**

NVR-Workstation mit vorkonfigurierter Software, welches folgende zusätzlichen Leistungsmerkmale erfüllt:

- Aufzeichnungskapazität von bis zu 320 Mbit/s an Bilddaten (160Mbps bei aktiver AI Funktion)
- Unterstützt bis zu 16 Kamerakanäle, Port 1-8 ePoe & EoC
- 8 TB effektive Aufzeichnungskapazität

zB. Type NVD5216IP-4K-I mit 8 TB Festplatte von videra oder Gleichwertiges.

Angebotenes Erzeugnis:(.....)

L: S: EP: 0,00 Stk PP:



dokaJV Netzwerkrekorder

21JV40 + **Kompakt-Kamera für den Außenbereich mit selbstlernender Videoanalyse**, Auflösung 1/1.8“ 4 Megapixel PS CMOS Sensor,Extrem Lichtempfindlich bei 0.002Lux/F1.8 mit Objektiv 2.7mm bis 12mm motorisierte Linse, erweiterte Videomustererkennung und selbstlernende Videoanalyse mit fernsteuerbaren Fokussier- und Zoomfunktionen, LEDs mit Infrarot-Technik bieten gleichmäßige Beleuchtung im Dunklen – sogar bei 0 Lux – bis zu einer maximalen Entfernung von 50 m. Videotechnologie mit hervorragender Bildqualität in Umgebungen mit schlechten Lichtverhältnissen, WDR (Wide Dynamic Range), H.265/H.264 Triple-Stream Kodierung, Vandalismusbeständige Bauweise IK10 und Schutzart IP67, Technologie zum Reduzieren des Bandbreiten und Speicherbedarfs, der Modus für inaktive Szenen senkt den Bandbreiten- und Speicherverbrauch, wenn in der Szene keine Bewegungsereignisse erkannt werden,

Besonderheiten: AI (Artificial Intelligence), Perimeter Schutz, Gesichtserkennung, Personenzählung, Metadaten, ePOE, Alarm 2/1, Audio 1/1, Micro SD Kartenslot bis max. 256GB

21JV40A + **Kompakt-Kamera IP67 4 Megapixel m.Videoanalysefunktion**

Kompakt-Kamera für den Außenbereich mit selbstlernender Videoanalyse, welches folgende zusätzlichen Leistungsmerkmale erfüllt:

- Auflösung mind. 4 Megapixel, Bildrate bis zu 25 Bilder/s
- Selbstlernende Videoanalyse, Linienüberquerung, Eindringen, Objektschutz, Gesichtserkennung, Personenzählung
- Brennweite 2,7 - 12 mm (motorisch)
- Vandalismusbeständige Bauweise IK10
- Schutzart: mind. IP67
- Wide Dynamic Range 140 dB
- IR-Distanz bis 50 m

zB. Type AIPR-BL5400-AI-E mit Montagegehäuse WMB-BX2 von videra oder Gleichwertiges.

Angebotenes Erzeugnis:(.....)

L: S: EP: 0,00 Stk PP:



dokaJV kompaktkamera

21JV50 + **Dome-Kamera für den Außenbereich mit selbstlernender Videoanalyse**, Auflösung 1/1.8“ 4 Megapixel PS CMOS Sensor,Extrem Lichtempfindlich bei 0.002Lux/F1.8 mit Objektiv 2.7mm bis 12mm motorisierte Linse, erweiterte Videomustererkennung und selbstlernende Videoanalyse mit fernsteuerbaren Fokussier- und Zoomfunktionen, LEDs mit Infrarot-Technik bieten gleichmäßige Beleuchtung im Dunklen – sogar bei 0 Lux – bis zu einer maximalen Entfernung von 40 m. Videotechnologie mit hervorragender Bildqualität in Umgebungen mit schlechten Lichtverhältnissen, WDR (Wide Dynamic Range), H.265/H.264 Triple-Stream Kodierung, Vandalismusbeständige Bauweise IK10 und Schutzart IP67, Technologie zum Reduzieren des Bandbreiten und Speicherbedarfs, der Modus für inaktive Szenen senkt den Bandbreiten- und Speicherverbrauch, wenn in der Szene keine Bewegungsereignisse erkannt werden,

Besonderheiten: AI (Artificial Intelligence), Perimeter Schutz, Gesichtserkennung, Personenzählung, Metadaten, ePOE, Alarm 2/1, Audio 1/1, Micro SD Kartenslot bis max. 256GB

21JV50A + Dome-Kamera IP67 4 Megapixel m.Videoanalysefunktion

Dome-Kamera für den Außenbereich mit selbstlernender Videoanalyse, welches folgende zusätzlichen Leistungsmerkmale erfüllt:

- Auflösung mind. 4 Megapixel, Bildrate bis zu 25 Bilder/s
- Selbstlernende Videoanalyse, Linienüberquerung, Eindringen, Objektschutz, Gesichtserkennung, Personenzählung
- Brennweite 2,7 - 12 mm (motorisch)
- Vandalismusbeständige Bauweise IK10
- Schutzart: mind. IP67
- Wide Dynamic Range 140dB
- IR-Distanz bis 40m

zB. Type AIPR-VD5400-AI-E mit Montagegehäuse PFA-138 von videra oder Gleichwertiges.

Angebotenes Erzeugnis:(.....)

L: S: EP: 0,00 Stk PP:



dokaJV domekamera

21JV99 + Dienstleitungen für die Errichtung einer Videoüberwachungsanlage

21JV99B + Videoüberwachungsanlage Inbetriebnahme

Inbetriebnahme und technischer Support

- Aufnahme sämtlicher Gegebenheiten, um eine korrekte Bestellung durchführen zu können (Wahl des optimalen Objektivs,...)
- Normative und gesetzliche Hilfestellung (Datenschutz, Aufnahmedauer,...)
- Initialisieren von Systemkomponenten (Vergabe von fixen IP-Adressen,...)
- Funktionstest

L: S: EP: 0,00 PA PP:

21JV99G + Videoüberwachungsanlage Anwenderschulung

Einschulung des Nutzers für 1- 4 Teilnehmer über die wichtigsten anlagentechnischen Funktionen sowie gesetzlichen Vorschriften. Die Schulung wird beim Kunden durchgeführt (Anfahrtpauschale ist einzurechnen). Der Aufwand richtet sich nach den Kenntnissen der Teilnehmer und wird nach tatsächlichen Stunden abgerechnet.

L: S: EP: 0,00 h PP:

21JV99H + Videoüberwachungsanlage Dokumentation

Erstellung von Dokumentationsunterlagen mit folgenden Inhalten:

- projektspezifische Funktionsbeschreibung der Videoüberwachungsanlage

- Erstellung einer Mappe mit Datenblätter sämtlicher Komponenten
- Montage- und Bedienungsanleitung sämtlicher Komponenten
- Zusammenstellung letztgültiger Planunterlagen

L: S: EP: 0,00 PA PP:

21JW + Ergänzungsprodukte Einbruchmeldeanlage (dormakaba)

Version: 2023-10

Im Folgenden ist das Liefern und Montieren bzw. Errichten und Inbetriebnehmen einer Einbruchmeldeanlage (EMA) als Ergänzung zu einer Elektronischen Zutrittskontrolle beschrieben. Sämtliche Verkabelungen (Strukturierte Verkabelungen, Busverkabelung, Stromanschlüsse, ...) außer die in dieser Unterleistungsgruppe explizit angeführt sind werden durch das Gewerk "Elektro" bereitgestellt. Sämtliche erforderliche Komponenten, wie z.B. aktive Netzwerkkomponenten, Patchkabeln und ähnliche Komponenten, werden jeweils in Abstimmung mit dem Gewerk Sicherheitstechnik zur Verfügung gestellt, ebenso die Verkabelung zu den einzelnen Endgeräten. Beim Einsatz der Patchkabeln sind unterschiedliche Farben zu verwenden, damit eine eindeutige Zuordnung erkennbar ist. Netzwerkkomponenten wie Server, zugehörige Monitore,.... sind in den entsprechenden Serverschränken einzubauen. Sämtliche einzubauende Komponenten sind an diese Einbauorte anzupassen.

1. Leistungsumfang/einkalkulierte Leistungen:

Die Anlage ist betriebsbereit anzubieten und mit ausführlichen technischen Angaben bzw. Funktionsbeschreibungen zu versehen. Die Leistungen sind zum Gesamtpreis auszuführen. Alle Nebenkosten, die zur Erstellung der Anlage erforderlich sind, müssen, so fern sie nicht gesondert aufgeführt sind, in die jeweils hierzu gehörenden Positionen des Leistungsverzeichnisses mit einkalkuliert werden. Dies gilt auch für Teilleistungen, die nicht ausdrücklich gefordert werden, jedoch zur betriebsbereiten Funktion der Anlage notwendig sind. Das Angebot muss in seinem Leistungsumfang vollständig sein.

Voraussetzung für die Errichtung einer EMA der Klasse Privat/Standard (PS), Gewerbestandard-Nieder (GS-N) oder Gewerbestandard-Hoch (GS-H), ist, dass die Anlage nach der Richtlinie OVE R2 geplant und unter ausschließlicher Verwendung der spezifizierten Geräteanforderungen, die funktionsmäßig zusammenwirken, von einem VSÖ Errichters oder einer in Österreich gemäß Gewerbeordnung befugten Errichterfirma unter Beachtung der anerkannten Regeln der Technik errichtet worden ist. Bei EMA mit direktem Anschluss an Notrufzentralen gelten die Mindestqualitätsanforderungen für zertifizierte Notrufzentralen (lt. EN 15602)

2. Bewertung und Zuordnung des Risikos nach OVE-Richtlinie R2 (Technische Richtlinie für vorbeugenden Einbruchschutz)

Einbruchmeldeanlagen der **Klasse PS** verfügen über einen einfachen Schutz gegen Überwindungsversuche im scharfen Zustand; es wird angenommen, dass Täter geringe Kenntnisse über EMA haben und nur begrenzt über leicht zugängliche Werkzeuge verfügen. Der bevorzugte Einsatz sind Wohnungen und Einfamilienhäuser, bei welchen eine Sabotageüberwachung der EMA im unscharfen Zustand nicht gefordert ist (die einzelnen Anlagenteile der EMA sind im unscharfen Zustand ständig unter Beobachtung). Diese Klasse ist vorwiegend für den Privatbereich vorgesehen, in welchen keine "Fremdpersonen" Zutritt haben. Zum Einsatz dürfen nur Geräte kommen, die den Geräteklasse PS, GS-N, GS-H oder WS entsprechen .

Einbruchmeldeanlagen der **Klasse GS-N** verfügen über einen mittleren Schutz gegen Überwindungsversuche im scharfen und unscharfen Zustand; es wird angenommen, dass Täter begrenzte Kenntnisse über EMA haben und nur begrenzt über leicht zugängliche Werkzeuge verfügen. Sicherheitsrelevante Funktionen werden weitgehend überwacht. Der bevorzugte Einsatz sind Handels-, Gewerbe- und Produktionsbetriebe mit geringem Risiko sowie ohne erforderlichen erhöhten Werteschutz. Zum Einsatz dürfen nur Geräte kommen, die den Geräteklasse GS-N, GS-H oder WS entsprechen

Einbruchmeldeanlagen der **Klasse GS-H** verfügen über einen mittleren Schutz gegen Überwindungsversuche im scharfen und unscharfen Zustand; es wird angenommen, dass Täter

Kenntnisse über EMA haben und über leicht zugängliche Werkzeuge verfügen.
Sicherheitsrelevante Funktionen werden permanent überwacht. Der bevorzugte Einsatz sind Handels-, Gewerbe- und Produktionsbetriebe mit mittlerem Risiko sowie ohne erforderlichen erhöhten Werteschutz. Zum Einsatz dürfen nur Geräte kommen, die den Gerätekategorie GS-H oder WS entsprechen.

Ein entsprechendes INSTALLATIONS-ATTEST für Alarmanlagen gemäß OVE Richtlinie 2 ist zu erstellen. Die darin geforderten Unterlagen (Pflichten des Betreibers; Protokollbuch und die Wartungsvorschriften) sind bei der Inbetriebnahme der Anlage dem Betreiber zu übergeben. An der Alarmzentrale ist eine entsprechende Wartungsvignette mit dem Datum der nächsten erforderlichen Wartung anzubringen.

3. Aufzahlungen/Zubehör/Einbauteile:

Positionen für Aufzahlungen, Zubehör und Einbauteile beschreiben Ergänzungen/Erweiterungen/Varianten zu vorangegangenen Positionen (Leistungen) und werden nur aus dem System oder der Auswahl von Produkten des Herstellers der Grundposition angeboten bzw. ausgeführt.

Kommentar:

Produktspezifische Ausschreibungstexte (Produktbeschreibungen) sind für Ausschreibungen gemäß Bundesvergabegesetz (BVerG) nicht geeignet.

Sie dienen als Vorlage für frei formulierte Positionen und müssen inhaltlich so abgeändert werden, dass den Anforderungen des BVerG entsprochen wird (z.B. Kriterien der Gleichwertigkeit ergänzen).

- 21JW05 + Einbruchmeldezentrale (EMZ) entsprechend den Bestimmungen, Vorschriften und Richtlinien des VSÖ und VdS-Schadenverhütung für gewerbliches Risiko. Weiterhin gelten die VDE 0833 sowie die Polizei-Notrufrichtlinien. Das Produkt eignet sich zum Einsatz in Einbruch- und Überfallmeldeanlagen nach EN 50131-1. Die EMZ ist für den Einsatz im gewerblichen und privaten Bereich geeignet.

Allgemein

- Busorientiertes System
- Bis zu 15 unabhängige Sicherungsbereiche und ein Zentralen- Schutzbereich sind realisierbar
- Bis zu 512 Meldebereiche sind parametrierbar
- Erstmeldererkennung
- Gehstest-Funktion
- Einmannrevision
- Betrieb mit Austritts-/Zutrittsweg (z. B. externe Scharfschaltung über Bedienteil) möglich
- Ereignisspeicher (VdS (ca. 4000 Ereignisse), VdS Scharf/Unscharf (ca. 1000 Ereignisse), Alarme (ca. 1000 Ereignisse), Global (ca. 100000 Ereignisse)
- Integriertes Netzteil 12 V / 34 Ah

Eingänge (Inputs)

- 16 konventionelle Inputs (Meldergruppen) anschließbar

Ausgänge (Outputs)

- 3 Relaisausgänge
- 15 Transistorausgänge +12-V-schaltend
- 6 Transistorausgänge GND-schaltend

BUS-Anschlüsse

- 2x getrennter BUS mit jeweils 63 Adressen
- 3 Busstränge (davon 2 physikalisch getrennt) für Bedienteile, Türmodule, Meldergruppenmodule und andere Peripheriegeräte
- 2 getrennte Schnittstellen zum Anschluss von comlock-/cryplock-Lesern

Schnittstellen

- Serielle Schnittstelle für detaillierte Meldungsübertragung und parallele Schnittstelle zur Übertragungseinrichtung
- RS232-Schnittstelle zur Anbindung eines seriellen Druckers

Parametrierung

- Parametrierbar und fernparametrierbar mit der Parametriersoftware

21JW05A + Einbruchmeldezentrale ohne Bedienteil

EMZ ohne Bedienteil mit Akkuversorgung 2 x 12V 26Ah

zB. Type Hiplex 8400H/GR100/BT800 von Telenot oder Gleichwertiges.

Angebotenes Erzeugnis:(.....)

L: S: EP: 0,00 Stk PP:



dokaJW hiplex8400

21JW05B + Einbruchmeldezentrale mit LCD-Bedienteil

EMZ mit LCD-Bedienteil und Akkuversorgung 2 x 12V 26Ah

zB. Type Hiplex 8400H/GR100/BT820 von Telenot oder Gleichwertiges.

Angebotenes Erzeugnis:(.....)

L: S: EP: 0,00 Stk PP:



dokaJW hiplex8400LCD

21JW05C + Einbruchmeldezentrale mit Touch-Bedienteil

EMZ mit Touch-Bedienteil und Akkuversorgung 2 x 12V 26Ah

zB. Type Hiplex 8400H/GR100/BT800 von Telenot oder Gleichwertiges.

Angebotenes Erzeugnis:(.....)

L: S: EP: 0,00 Stk PP:



dokaJW hiplex8400Touch

21JW10 + Bedienung, Steuerung

21JW10A + Tastaturleser PIN-Code

Der Tastaturleser besteht aus einem zweiteiligen Polycarbonatgehäuse, einer rückseitig bedruckten Glasplatte, die im Oberteil des Gehäuses sitzt, und einer Platine. Das kapazitive Tastenfeld (Ziffern 0 – 9, X und Haken) dient zur Eingabe eines frei parametrierbaren 1- bis 12-stelligen Codes. Die Antenne zur Erfassung von Mifare-Transpondern befindet sich unmittelbar hinter der Glasplatte, so dass die gesamte sichtbare Glasfläche als Eingabebereich für Mifare-Transponder dient.

VSÖ-Klasse WS, VdS-Klasse C, RAL9016 verkehrsweiß

zB. Type cryptlock HF-Tastaturleser R/K-MD von Telenot oder Gleichwertiges.

Angebotenes Erzeugnis:(.....)

L: S: EP: 0,00 Stk PP:



dokaJW cryptlock

21JW20 + Signalgeber

21JW20A + Internsignalgeber akustisch uP

Akustischer Intern-Signalgeber, Unterputz (uP), VSÖ-Klasse WS, VdS-Klasse C, RAL9016 verkehrsweiß

zB. Type IS12+HW065 von Telenot oder Gleichwertiges.

Angebotenes Erzeugnis:(.....)

L: S: EP: 0,00 Stk PP:



dokaJW innensirene

21JW20B + Internsignalgeber akustisch aP

Akustischer Intern-Signalgeber, Aufputz (aP), VSÖ-Klasse WS, VdS-Klasse C, RAL9016 verkehrsweiß

zB. Type IS12+HMK2 von Telenot oder Gleichwertiges.

Angebotenes Erzeugnis:(.....)

L: S: EP: 0,00 Stk PP:



dokaJW innensirene

21JW20C + Externsignalgeber optisch akustisch aP

Optisch-Akustischer-Signalgeber, aufputz (aP), VSÖ-Klasse WS, VdS-Klasse C, RAL9016 verkehrsweiß

zB. Type OAS-R von Telenot oder Gleichwertiges.

Angebotenes Erzeugnis:(.....)

L: S: EP: 0,00 Stk PP:



dokaJW aussensirene

21JW30 + Bewegungsmelder

21JW30A + IR-Bewegungsmelder GS-N Bus

Infrarot-Bewegungsmelder in Bustechnologie, VSÖ-Klasse GS-N, VdS-Klasse B, RAL9016 verkehrsweiß

zB. Type Comstar pro B15 Bus von Telenot oder Gleichwertiges.

Angebotenes Erzeugnis:(.....)

L: S: EP: 0,00 Stk PP:



dokaJW comstar

21JW40 + Busmodule

21JW40A + Türmodul BUS

Ein Türmodul dient zur Anschaltung der gesamten Peripherie einer Zugangstür über Busleitung (4-Drahtleitung, max. 1000m) der Einbruchmeldezentrale (EMZ). Die Parametrierung erfolgt mit der Parametriersoftware, VSÖ-Klasse: WS

zB. Type comlock 410/K20 von Telenot oder Gleichwertiges.

Angebotenes Erzeugnis:(.....)

L: S: EP: 0,00 Stk PP:



dokaJW comlock410

21JW50 + Konventionelle Komponenten

21JW50A + Magnetkontakt VDS-Klasse B

Ein- oder Aufbaukontakt (auch parallele Aufbaumontage möglich) für einen stirnseitigen Einbau in Holz, Kunststoff, Aluminium und nicht magnetische Metalle, einschließlich Befestigungsschrauben, VdS Klasse B, Zinkdruckgussgehäuse weiß, systemfrei mit Kabellänge mind. 5 m.

L: S: EP: 0,00 Stk PP:

21JW50B + Magnetkontakt VDS-Klasse C

Ein- oder Aufbaukontakt nur parallel Ein- oder Aufbaumontage, VdS Klasse C, Fremdfeldüberwacht, Zinkdruckgussgehäuse weiß, systemfrei mit Kabellänge mind. 5 m.

L: S: EP: 0,00 Stk PP:

21JW51 + Konventionelle Komponenten

21JW51A + Riegelschaltkontakt VDS-Klasse C

Riegelschaltkontakt VdS Klasse C, systemfrei mit Kabellänge mind. 5 m.

L: S: EP: 0,00 Stk PP:

21JW60 + Kommunikationsmodule

21JW60A + Übertragungsmodul GSM intern

GSM-Übertragungseinrichtung (Einbausatz) einschließlich Antenne, VSÖ-Klasse: WS

zB. Type comXline2516 inkl. Antenne von Telenot oder Gleichwertiges.

Angebotenes Erzeugnis:(.....)

L: S: EP: 0,00 Stk PP:

21JW99 + Dienstleitungen für die Errichtung einer Einbruchmeldeanlage (EMA)

21JW99B + Einbruchmeldeanlage Inbetriebnahme

Inbetriebnahme und technischer Support

- Aufnahme sämtlicher Gegebenheiten, um eine korrekte Bestellung durchführen zu können

- (Wahl des optimalen Bewegungsmelders,...)
- Normative und gesetzliche Hilfestellung (Sicherheitskonzept,...)
- Initialisieren von Systemkomponenten
- Funktionstest

L: S: EP: 0,00 PA PP:

21JW99G + Einbruchmeldeanlage Anwenderschulung

Einschulung des Nutzers für 1- 4 Teilnehmer über die wichtigsten anlagentechnischen Funktionen sowie gesetzlichen Vorschriften. Die Schulung wird beim Kunden durchgeführt (Anfahrtspauschale ist einzurechnen). Der Aufwand richtet sich nach den Kenntnissen der Teilnehmer und wird nach tatsächlichen Stunden abgerechnet.

L: S: EP: 0,00 h PP:

21JW99H + Einbruchmeldeanlage Dokumentation

Erstellung von Dokumentationsunterlagen mit folgenden Inhalten:

- projektspezifische Funktionsbeschreibung der Einbruchmeldeanlage (EMA)
- Erstellung einer Mappe mit Datenblätter sämtlicher Komponenten
- Montage- und Bedienungsanleitung sämtlicher Komponenten
- Zusammenstellung letztgültiger Planunterlagen

L: S: EP: 0,00 PA PP:

21JZ + Service und Wartung Zutrittskontrolle (dormakaba)

Version: 2023-10

Im Folgenden sind Service- und Wartungsleistungen als auch Nutzungsleistungen für Anwendungen mittels Smartphone für Elektronische Zutrittskontrolle beschrieben.

1. Wartung/Gewährleistung:

Eine regelmäßige Jahreswartung bzw. technische Überprüfung sind mindestens einmal im Kalenderjahr, jedoch längstens im Abstand von 15 Monaten einer wiederkehrenden Prüfung durch Fachmonteure des Herstellers zu unterziehen. Dies ist die Grundlage für eine 24-monatige Gewährleistung, welche mit der vorgeschriebenen Abnahmeprüfung beginnt. Grundlage hierfür ist die § 8 AM-VO - Wiederkehrende Prüfung.

2. Wartungszeitraum:

Das Datum und die Uhrzeit für die Wartungsarbeiten sind vom AG und AN einvernehmlich anhand eines Jahresplans eingeplant.

Falls bei der Auftragsvergabe keine anderen Regelungen vereinbart werden, gilt folgendes: Überstunden können verrechnet werden, wenn der Auftraggeber die Durchführung der nicht normalen, programmgemäßen Wartungsarbeiten in der Zeit von Montag bis Freitag, zwischen 07.00 und 17.00 Uhr gestattet.

3. Wartungs- und Serviceumfang Elektrische Zutrittskontrolle:

- Allgemeine Prüfung auf Betriebssicherheit und Funktion
- Kunden über den Zustand der Anlage informieren
- Prüf- und Wartungsarbeiten ins Prüfbuch eintragen (inkl. digitaler Arbeitschein in pdf-Format)

4. Aufzählungen/Zubehör/Einbauteile:

Positionen für Aufzählungen, Zubehör und Einbauteile beschreiben

Ergänzungen/Erweiterungen/Varianten zu vorangegangenen Positionen (Leistungen) und werden nur aus dem System oder der Auswahl von Produkten des Herstellers der Grundposition angeboten bzw. ausgeführt.

Kommentar:

Produktspezifische Ausschreibungstexte (Produktbeschreibungen) sind für Ausschreibungen gemäß Bundesvergabe-gesetz (BVerG) nicht geeignet.

Sie dienen als Vorlage für frei formulierte Positionen und müssen inhaltlich so abgeändert werden, dass den Anforderungen des BVerG entsprochen wird (z.B. Kriterien der Gleichwertigkeit ergänzen).

21JZ10 + **Jährliche Pauschalkosten für die Wartung der Elektronischen Zutrittskontrolle (1VE = 1 Jahr).** Eine regelmäßige Jahreswartung oder technische Überprüfung durch Fachmonteure des Herstellers (kostenpflichtig) ist Grundlage für eine mehrmonatige Gewährleistung, welche mit der vorgeschriebenen Abnahmeprüfung beginnt. Der Auftragnehmer übernimmt die fachmännische Sicherheitsüberprüfung - Wiederkehrende Prüfung, welche mindestens einmal im Kalenderjahr, jedoch längstens im Abstand von 15 Monaten durchzuführen ist, und die Wartung der Anlagen nach den gesetzlichen Vorgaben, insbesondere deren Sicherheitsvorrichtungen auf einwandfreie Funktion, sowie bei Bedarf das Wechseln der Batterien bei Offlinekomponenten. Die mit dieser laufenden Wartung verbundenen Kosten einschließlich der hierzu erforderlichen Kleinteile, Schmier-, Reinigungsmittel usw. sind durch den angeführten Pauschalpreis abgegolten. Leistungen, welche außer dem Bereich der Service- und Wartungsarbeiten fallen, insbesondere das Beheben von Störungen durch unsachgemäße Bedienung oder Vandalismus gehen zu Lasten des Eigentümers, wenn es sich nicht um Garantieleistungen durch optionale Serviceverträge handelt. In diesen Fällen ist der Hersteller bzw. berechnigte Fachfirma berechnigt, die Behebung von Störungen sowie die Lieferung und Montage der für die einwandfreie Funktion der Türanlagen notwendigen Ersatzteile gesondert in Rechnung zu stellen.

21JZ10A + **Grundwartung Zutrittskontrolle Exos innerh. Gewährleistung**
Jahreswartung und Sicherheitsüberprüfung innerhalb Gewährleistung, inkl. Anfahrt, Arbeitszeit und aller Verschleißteile (ausgenommen Verbrauchsmaterialien wie Batterien,...) sowie Ersatzteile.
zB. Grundwartung inkl. Sicherheitsüberprüfung von dormakaba oder Gleichwertiges.
Angebotenes Erzeugnis:(.....)

Kriterien der Gleichwertigkeit: beschriebener Funktionsumfang

L: S: EP: 0,00 VE PP:

21JZ10B + **Grundwartung Zutrittskontrolle Exos außerh. Gewährleistung**
Jahreswartung und Sicherheitsüberprüfung nach der Gewährleistung, inkl. Anfahrt und Arbeitszeit (ausgenommen Verbrauchsmaterialien wie Batterien,...und Verschleißteile).
zB. Grundwartung inkl. Sicherheitsüberprüfung von dormakaba oder Gleichwertiges.
Angebotenes Erzeugnis:(.....)

Kriterien der Gleichwertigkeit: beschriebener Funktionsumfang

L: S: EP: 0,00 VE PP:

21JZ10F + **Vollwartung Zutrittskontrolle Exos innerh. Gewährleistung**
Jahreswartung und Sicherheitsüberprüfung innerhalb Gewährleistung, inkl. Anfahrt, Arbeitszeit und aller Verschleißteile. Alle anfallenden Kosten (Anfahrt und Arbeitszeit) ob Wartung oder Reparatur sind enthalten (auch die Ersatzteile und Verbrauchsmaterialien wie Batterien). Ausgeschlossen sind lediglich Schäden durch Fremdeinwirkung sowie Umrüstungen und

Funktionsänderungen.

zB. Vollwartung inkl. Sicherheitsüberprüfung von dormakaba oder Gleichwertiges.

Angebotenes Erzeugnis:(.....)

Kriterien der Gleichwertigkeit: beschriebener Funktionsumfang

L: S: EP: 0,00 VE PP:

21JZ10G + Vollwartung Zutrittskontrolle Exos außerh. Gewährleistung

Jahreswartung und Sicherheitsüberprüfung nach der Gewährleistung, inkl. Anfahrt und Arbeitszeit. Alle anfallenden Kosten (Anfahrt und Arbeitszeit) ob Wartung oder Reparatur sind enthalten (auch die Ersatzteile und Verbrauchsmaterialien wie Batterien). Ausgeschlossen sind lediglich Schäden durch Fremdeinwirkung sowie Umrüstungen und Funktionsänderungen.

zB. Vollwartung inkl. Sicherheitsüberprüfung von dormakabakaba oder Gleichwertiges.

Angebotenes Erzeugnis:(.....)

Kriterien der Gleichwertigkeit: beschriebener Funktionsumfang

L: S: EP: 0,00 VE PP:

21JZ12 + Software Wartungsvertrag. Der Softwarewartungsvertrag ist eine Vereinbarung zwischen dem Zutrittsmanagement-Systemnutzer und dem Anbieter, welche neue Software Upgrades gratis zur Verfügung stellt. Das Zutrittmanagement System muss dauerhaft und mit modernsten Technologien erweitert und verbessert werden und dem Systemnutzer folgende Vorteile bieten:

- Unterstützung von Organisations- und Strukturänderungen, z.B. neue Gebäudeinfrastrukturen (z.B. weiterer Filiale, weiteres Gebäude mit einer vorhanden Gebäudeleitzentrale), Personaländerungen (neue Arbeitsplätze),
- Nutzung neuester Systemfunktionen und die Möglichkeit weitere Software Module einsetzen zu können z.B. Schlüsselanlageverwaltung, Fremdfirmenverwaltung
- Nutzung neuer Zutrittsmanagement Trends (z.B. Transport der Berechtigungen auf dem Medium)
- Unterstützung neuer Hardware Komponenten, z. B. neuste Generationen von Leser- oder Zutrittzentralen
- Unterstützung neuer Medientechnologien- und Standards (ISO)
- Unterstützung neuer IT-Technologien (Netzwerktechnologien, Sicherheitsstandards, Verschlüsselungsalgorithmen, etc.)
- Unterstützung neuer Betriebssysteme
- Unterstützung neuer Web Technologien
- Unterstützung neuer Datenbankstandards- und Releases (SQL, Oracle,etc.)
- Unterstützung neuer Schnittstellentechnologien für die Anbindung an Fremdgewerke (OPC, XML, SAP, etc.)
- Unterstützung und Wartung von Kundenspezial Software- und Sonderanpassungen, d.h. Kundenspezialsoftware Entwicklungen müssen automatisch bei einem Software Upgrade übernommen werden.

21JZ12A + Servicegebühr Exos f. Software-Release-Pflege

zB. Servicegebühr für Software-Release-Pflege - pro Jahr von dormakaba oder Gleichwertiges.

Angebotenes Erzeugnis:(.....)

Kriterien der Gleichwertigkeit: beschriebener Funktionsumfang

L: S: EP: 0,00 VE PP:

21JZ15 + Jährliche Pauschalkosten für die Fernwartung der Elektronischen Zutrittskontrolle (1VE = 1 Jahr).

21JZ15A + Fernwartung Zutrittskontrolle Exos innerh. Gewährleistung

Fernwartung inkl. Sicherheitsüberprüfung innerhalb Gewährleistung. Mittels einer Remote Desktop Applikation (z.B. Citrix) müssen die Dialoge vom Zutrittsmanagement System sowie die Datenbank und System Dienste bedient werden können.

zB. Fernwartung inkl. Sicherheitsüberprüfung von dormakaba oder Gleichwertiges.

Angebotenes Erzeugnis:(.....)

Kriterien der Gleichwertigkeit: beschriebener Funktionsumfang

L: S: EP: 0,00 VE PP:

21JZ15B + Fernwartung Zutrittskontrolle Exos außerh. Gewährleistung

Fernwartung inkl. Sicherheitsüberprüfung außerhalb Gewährleistung inkl. Fehlerbehebung per Fernwartung. Mittels einer Remote Desktop Applikation (z.B. Citrix) müssen die Dialoge vom Zutrittsmanagement System sowie die Datenbank und System Dienste bedient werden können.

zB. Fernwartung inkl. Sicherheitsüberprüfung von dormakaba oder Gleichwertiges.

Angebotenes Erzeugnis:(.....)

Kriterien der Gleichwertigkeit: beschriebener Funktionsumfang

L: S: EP: 0,00 VE PP:

21JZ20 + Jährliche Servicekosten für die Betreuung und Verwaltung der webbasierten Elektronischen Zutrittskontrolle (1VE = 1 Jahr).

21JZ20A + Servicegebühr Exivo durch AN

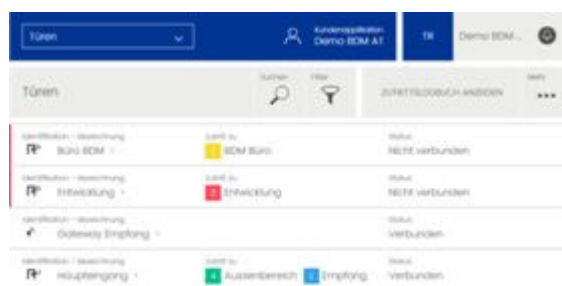
Verwaltung durch Auftragnehmer (pro Tür und Periode).

zB. exivo Verwaltung von dormakaba oder Gleichwertiges.

Angebotenes Erzeugnis:(.....)

Kriterien der Gleichwertigkeit: beschriebener Funktionsumfang

L: S: EP: 0,00 VE PP:



dokaJZ exivo1

21JZ20C + Servicegebühr Exivo durch AG

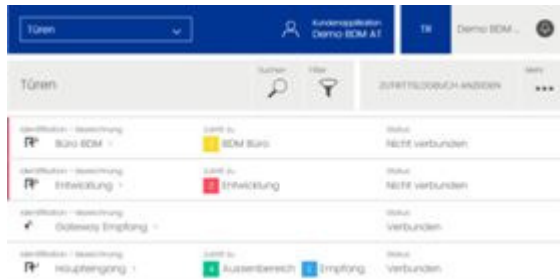
Verwaltung durch Auftraggeber (pro Tür und Periode).

zB. exivo Verwaltung von dormakaba oder Gleichwertiges.

Angebotenes Erzeugnis:(.....)

Kriterien der Gleichwertigkeit: beschriebener Funktionsumfang

L: S: EP: 0,00 VE PP:



dokaJZ exivo1

21JZ25 + Jährliche Service/Nutzungsgebühren für die Betreuung und Verwaltung der Elektronischen Zutrittskontrolle mittels Smartphone (1 VE = 1 Jahr).

21JZ25A + **Nutzungsgebühr Exos ZugangSmartphone ONLINE+WIRELESS**

Nutzungspauschale für die sichere Zutrittsberechtigung über Smartphones (BLE) für ONLINE- und WIRELESS-Türen mit Nutzungsdauer ein Jahr.

Anzahl der Smartphones:

zB. dormakaba digital Key von dormakaba oder Gleichwertiges.

Angebotenes Erzeugnis:(.....)

Kriterien der Gleichwertigkeit: beschriebener Funktionsumfang

L: S: EP: 0,00 VE PP:



dokaJO mobileaccess

21JZ25B + **Nutzungsgebühr Exos ZugangSmartphone ONLINE+WIRELESS+OFFLINE**

Nutzungspauschale für die sichere Zutrittsberechtigung über Smartphones (BLE) für ONLINE-, WIRELESS und OFFLINE-Türen mit Nutzungsdauer ein Jahr.

Anzahl der Smartphones:

zB. dormakaba digital Key von dormakaba oder Gleichwertiges.

Angebotenes Erzeugnis:(.....)

Kriterien der Gleichwertigkeit: beschriebener Funktionsumfang

L: S: EP: 0,00 Stk PP:



dokaJO mobileaccess

21JZ25C + Nutzungsgebühr Exos ZugangBesucher ONLINE+WIRELESS+OFFLINE

Nutzungspauschale für die sichere Zutrittsberechtigung über Smartphones (BLE) für kurzzeitige Zugangsberechtigungen für ONLINE-, WIRELESS und OFFLINE-Türen mit Nutzungsdauer ein Jahr.

Anzahl Besuche (Gäste, Handwerker,...):

zB. dormakaba digital Key von dormakaba oder Gleichwertiges.

Angebotenes Erzeugnis:(.....)

Kriterien der Gleichwertigkeit: beschriebener Funktionsumfang

L: S: EP: 0,00 VE PP:



dokaJO mobileaccess

21JZ30 + Jährliche Service/Nutzungsgebühren für die Betreuung und Verwaltung der webbasierten Elektronischen Zutrittskontrolle einer Liegenschaftsverwaltung (1 VE = 1 Jahr).

21JZ30A + Nutzungsgebühr Resivo Liegenschaftsverwaltung

Nutzungsgebühr für die Verwaltung von Mietverträgen, die Verwaltung von Schlüsseln, das Anfordern oder Vergeben von Zutrittsrechten von Mietpersonen oder Service- und Wartungsteams Browserunterstützte Anwendung für Mitarbeiter der Wohnungsverwaltung um Mieterberechtigungen zu vergeben bzw. aufzulösen (komplett digitale unkomplizierte Schlüsselübergabe, Schlüsselverlust, Verwalten Sie den Zugang zu Infrastruktur-Räumen, Handwerker Besuche,...)

Anzahl Admin-User:

zB. resivo Nutzungsgebühr - REM Admin User von dormakaba oder Gleichwertiges.

Angebotenes Erzeugnis:(.....)

Kriterien der Gleichwertigkeit: beschriebener Funktionsumfang

L: S: EP: 0,00 VE PP:

21JZ30B + Nutzungsgebühr Resivo Infrastrukturtüren ONLINE-WIRELESS

Nutzungsgebühr für die Verwendung einer Zugangs- und VerwaltungsApp für ONLINE- und WIRELESS-Türen via Smartphones (iOS und Android) für den Vermieter (zB. Verwaltung von Gebäudezugang, Gemeinschaftsräume, ...).

Anzahl Liegenschaftstüren (Hauseingang, Fahrradraum, Gemeinschaftsraum,...):

zB. resivo Servicegebühr – Infrastrukturtüren von dormakaba oder Gleichwertiges.

Angebotenes Erzeugnis:(.....)

Kriterien der Gleichwertigkeit: beschriebener Funktionsumfang

L: S: EP: 0,00 VE PP:

21JZ30C + Nutzungsgebühr Resivo Mietobjekte OFFLINE

Nutzungsgebühr für die Verwendung einer ZugangsApp für den Zugang von OFFLINE-Türen via Smartphones (iOS und Android) für den Mieter (zB. Urlaub Zugang für Nachbar gewähren zwecks Pflanzen und Haustiere betreuen, Handwerkerzugang, Babysitter, Reinigungsdienst, ...). Neben dem Smartphone können Mieter auch Schlüsselanhänger oder Karten verwenden, um Türen zu öffnen. Mietpersonen können spezifische Zutrittsrechte vergeben.

Anzahl Mietobjekte (unabhängig der Anzahl der Türen):

zB. resivo Service-Gebühr - Mietobjekte von dormakaba oder Gleichwertiges.

Angebotenes Erzeugnis:(.....)

Kriterien der Gleichwertigkeit: beschriebener Funktionsumfang

L: S: EP: 0,00 VE PP:

Schlussblatt

Bezeichnung

Gesamt

Summe LV **EUR**

Summe Nachlässe/Aufschläge **EUR**

Gesamtpreis **EUR**

zuzüglich % USt. **EUR**

Angebotspreis **EUR**

Inhaltsverzeichnis

LG	BEZEICHNUNG	Seite
	Ständige Vorbemerkung der LB	1
21	Sicherheitstechnik	2
	Schlussblatt	418

Legende für Abkürzungen:

- TA: Kennzeichen „Teilangebot“
PU: Nummer Leistungsteil für Preisumrechnung
TS: Teilsummenkennzeichen (bei LV ohne Gliederung)
PZZV: Kennzeichen für Positionsart (P)
 Zuordnungskennzeichen (ZZ)
 Variantennummer (V)
V: Vorbemerkungskennzeichen
W: Kennzeichen „Wesentliche Position“